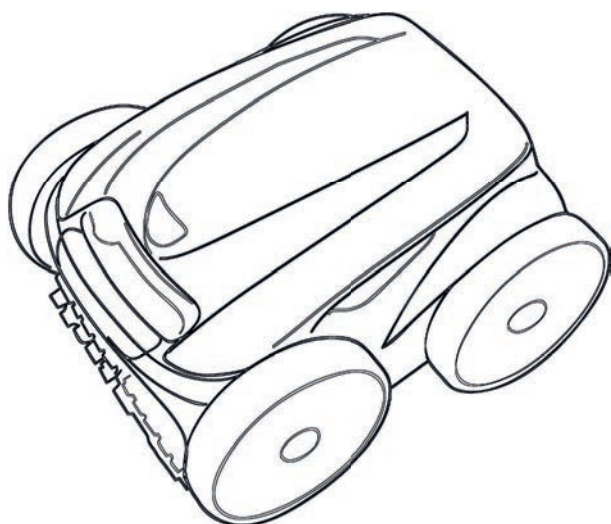


Vortex™ iQ

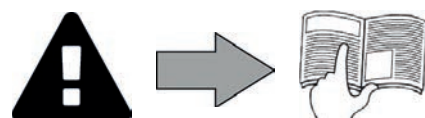
Instrucciones de instalación y uso - Español
Limpiafondos eléctrico
Traducción de las instrucciones originales en francés

ES

iAquaLink™
CONTROL



Más documentos en:
www.zodiac.com





ADVERTENCIAS

ADVERTENCIAS GENERALES

- El incumplimiento de las advertencias podría deteriorar el equipo de la piscina o provocar heridas graves, incluso la muerte.
- Solo una persona cualificada en los ámbitos técnicos concernidos (electricidad, hidráulico o frigorífico) está habilitada para realizar tareas de mantenimiento o de reparación de este aparato. El técnico cualificado que intervenga sobre el aparato deberá utilizar/llevar un equipo de protección individual adecuado (gafas de seguridad, guantes, etc.) para reducir el riesgo de lesiones que pudieran producirse durante dicha intervención.
- Antes de realizar cualquier intervención en el aparato, asegúrese de que está apagado y desconectado de la red eléctrica.
- El aparato ha sido diseñado para un uso exclusivo en piscinas y no se le debe dar ningún otro uso distinto al previsto.
- Los niños deben estar vigilados en todo momento para asegurarse de que no jueguen con el aparato.
- Este aparato no debe ser utilizado por personas (incluidos niños) con una discapacidad física, sensorial o mental o que no dispongan de la experiencia y el conocimiento adecuados, salvo si se utiliza bajo la supervisión de una persona responsable de su seguridad o si conocen las normas de uso del aparato.
- La instalación del aparato debe ser realizada de acuerdo con las instrucciones del fabricante y cumpliendo las normas locales vigentes. El instalador es responsable de la instalación del aparato y del cumplimiento de las normativas nacionales de instalación. En ningún caso el fabricante será responsable del incumplimiento de las normas de instalación locales en vigor.
- Para cualquier acción que no se corresponda con el mantenimiento simple a cargo del usuario descrito en el presente manual, se deberá recurrir a un técnico cualificado.
- Una instalación y/o un uso incorrectos pueden ocasionar daños materiales o provocar lesiones corporales graves, incluso la muerte.
- Todo material expedido viaja siempre por cuenta y riesgo del destinatario, incluso con los portes y embalajes pagados. El destinatario deberá manifestar sus reservas por escrito en el albarán de entrega del transportista si se advierten daños producidos durante el transporte (confirmación en las 48 horas siguientes comunicada al transportista mediante carta certificada).
- En caso de mal funcionamiento del equipo: no intente repararlo usted mismo y contacte con un técnico cualificado.
- Vea en las condiciones de garantía el detalle de los valores del equilibrio del agua admitidos para el correcto funcionamiento del aparato.
- Cualquier desactivación, la eliminación o elusión de uno de los elementos de seguridad incluidos en el aparato anulará automáticamente la garantía, así como el uso de piezas de recambio no originales, procedentes de fabricantes no autorizados.
- No pulverice insecticida ni ningún otro producto químico (inflamable o no inflamable) sobre el aparato, ya que podría deteriorar la carrocería y provocar un incendio.
- No toque el ventilador ni las piezas móviles y no introduzca ninguna varilla ni los dedos a través de la rejilla durante el funcionamiento del mismo. Las piezas móviles pueden provocar lesiones e incluso la muerte.

ADVERTENCIAS SOBRE APARATOS ELÉCTRICOS

- La alimentación eléctrica del aparato se debe proteger mediante un dispositivo de corriente diferencial residual de 30 mA, de acuerdo con las normas vigentes en el país de instalación.
- No utilice alargaderas para conectar el aparato a la red eléctrica; conéctelo directamente a un enchufe mural adaptado.
- Antes de cualquier operación, compruebe que:
 - La tensión indicada en la placa descriptiva del aparato corresponde con la de la red.
 - La fuente de alimentación principal sea compatible con los requisitos de electricidad del aparato y esté bien conectada a tierra.
 - El enchufe se adapta a la toma de corriente.
- En caso de que el aparato funcione mal o libere un mal olor, párelo inmediatamente, desenchúfelo y contacte con un profesional.
- Antes de realizar cualquier intervención de limpieza o de mantenimiento en el aparato, compruebe que está sin tensión y desconectado de la alimentación eléctrica.
- No desconecte y vuelva a conectar el aparato en funcionamiento.
- No tire del cable de alimentación para desenchufarlo.
- Si el cable de alimentación está dañado, solo debe ser reemplazado por el fabricante, un representante autorizado o un taller de reparación.
- No realice ninguna intervención de limpieza o de mantenimiento del aparato con las manos mojadas o si el aparato está húmedo.
- Antes de conectar la unidad a la fuente de alimentación, verifique que el bloque de terminales o la toma de corriente a la que se conectará la unidad estén en buenas condiciones y no estén dañados ni oxidados.
- Para los elementos o subconjuntos con pilas: no recargue las pilas, no las desmonte, no las tire al fuego. No lo exponga a temperaturas elevadas ni a la luz directa del sol.
- En caso de tormenta, desconecte el aparato para evitar que sea dañado por un rayo.
- No sumerja el aparato en agua (salvo los robots de limpieza) ni en barro.

ESPECIFICIDADES «Robots limpiafondos de piscina»

- El robot está diseñado para funcionar correctamente en una agua de piscina a una temperatura entre 15 y 35 °C.
- Con el fin de evitar cualquier riesgo de daño material o heridas, no haga funcionar el robot fuera del agua.
- Con el fin de evitar cualquier riesgo de electrocución, está prohibido bañarse con el robot en la piscina.
- ¡No utilice el robot si ha efectuado una cloración de choque en la piscina!
- No deje los robots sin vigilancia durante mucho rato.

ADVERTENCIA SOBRE EL USO DE ESTE ROBOT EN UNA PISCINA CON REVESTIMIENTO VINÍLICO:

- Antes de instalar su nuevo robot limpiafondos, inspeccione atentamente el revestimiento de la piscina. Si observa grietas en el liner, si detecta grava, pliegues, raíces o corrosión por metal en la cara inferior del liner, o si constata que el soporte (fondo y paredes) está dañado, no instale el robot antes de haber efectuado las reparaciones pertinentes o de haber mandado cambiar el liner a un profesional cualificado. El fabricante no será ningún caso responsable de los daños ocasionados al liner.
- La superficie de algunos revestimientos de vinilo con motivos puede desgastarse rápidamente y los motivos pueden desaparecer al entrar en contacto con objetos como cepillos de limpieza, juguetes, boyas, distribuidores de cloro o limpiadores automáticos de piscina. Los motivos de algunos revestimientos vinílicos pueden ser rasguñados o desgastados por simple fricción, como con un cepillo de piscina. El color de algunos motivos también puede borrarse durante la utilización o en caso de contacto con objetos presentes en la piscina. Los motivos borrados y el desgaste o el rasguño de los revestimientos vinílicos no son responsabilidad del fabricante y no están cubiertos por la garantía limitada.

ADVERTENCIA SOBRE EL USO DE UN ROBOT EN UNA PISCINA DE ACERO INOXIDABLE:

- La superficie de algunas piscinas de acero inoxidable puede ser muy frágil y deteriorarse por la fricción natural de los residuos contra el revestimiento, provocada, por ejemplo, por las ruedas, las orugas o los cepillos de los robots, incluidos los robots limpiafondos eléctricos. El fabricante del robot declina toda responsabilidad por el desgaste o los rasguños en las piscinas de acero inoxidable, que tampoco están cubiertos por la garantía limitada.

Reciclaje



Este símbolo significa que no se debe tirar el aparato a la basura. Hay que depositarlo en un contenedor adaptado de recogida selectiva para su reutilización, reciclaje o recuperación. Si contiene sustancias potencialmente peligrosas para el medio ambiente, estas deberán ser eliminadas o neutralizadas.

Consulte con su distribuidor las modalidades de reciclaje.



- Antes de utilizar el aparato, lea atentamente el manual de instalación y de uso y las «advertencias y garantía» suministrados con el dispositivo para evitar la anulación de la garantía, así como cualquier daño material y heridas graves, incluso la muerte.
- Guarde y facilite dichos documentos para cualquier consulta necesaria durante la vida útil del aparato.
- Está prohibido difundir o modificar este documento por cualquier medio sin la autorización previa de Zodiac®.
- Siguiendo con su política de mejora continua de sus productos, Zodiac® se reserva el derecho de modificar las informaciones contenidas en este documento sin previo aviso.

ÍNDICE

ES



1 Características

3

1.1 | Descripción

3

1.2 | Características técnicas y localización

4



2 Instalación

5

2.1 | Descripción

5

2.2 | Montaje del carro

6



3 Uso general

7

3.1 | Principio de funcionamiento

7

3.2 | Preparación de la piscina

7

3.3 | Inmersión del robot

7

3.4 | Conexiones de la alimentación eléctrica

8

3.5 | La caja de control

9

3.6 | Iniciar y parar un ciclo de limpieza

10



4 Control mediante la aplicación iAquaLink™

12

4.1 | Conexión a la aplicación iAquaLink™

12

4.2 | Primera configuración del robot

12

4.3 | Control a distancia iAquaLink™

13



5 Mantenimiento

17

5.1 | Limpieza del robot

17

5.2 | Limpieza del filtro

17

5.3 | Limpieza de la hélice

18

5.4 | Cambio de los cepillos

19

5.5 | Cambio de las vendas

20



6 Resolución de problemas

21

6.1 | Funcionamiento del aparato

21

6.2 | Códigos de error

22

6.3 | Ayuda al diagnóstico para la conexión a la aplicación iAquaLink™

23



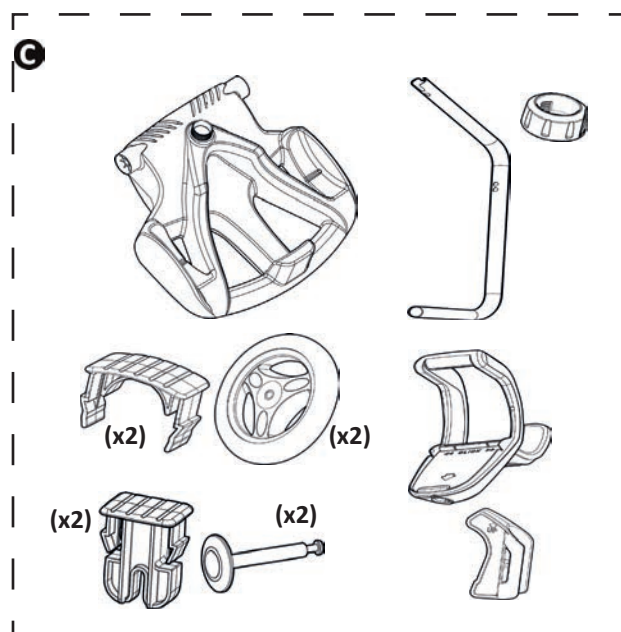
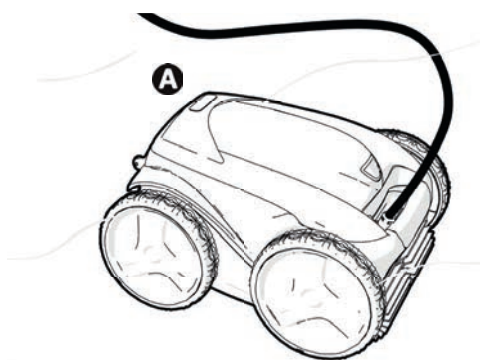
Consejo para contactar más fácilmente con su distribuidor

Apunte las señas de contacto de su distribuidor para encontrarlas más rápidamente y complete las informaciones del producto en el reverso del manual de instrucciones para facilitárselas a su distribuidor cuando se las solicite.



1 Características

1.1 | Descripción




A	Robot + cable flotante	✓
	Ruedas motrices delanteras/traseras (4 WD)	✓
B	Caja de control	✓
C	Carro en kit	✓
D	Filtro residuos pequeños 100 μ	✓
	Filtro residuos grandes 200 μ Filtro residuos muy pequeños 60 μ	+
E	Funda de protección	+

✓: suministrado

+: opcional

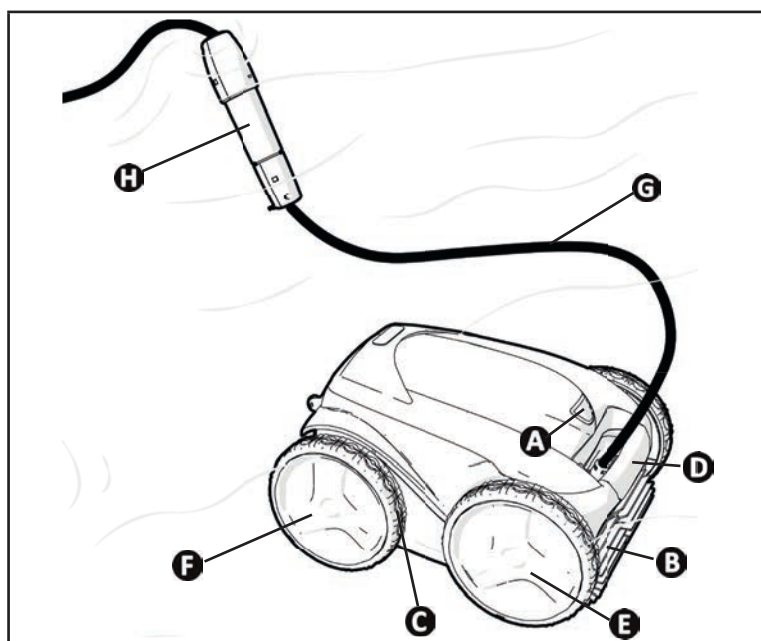
1.2 | Características técnicas y localización

1.2.1 Características técnicas

 Tipo de alimentación de la caja de control	220 - 240 VAC, 50Hz separador de protección contra cortocircuitos*
Tensión de alimentación del robot	30 VDC
Potencia absorbida máxima	150 W
Longitud de cable	18 m
Dimensiones del robot (L x P x a)	43 x 48 x 27 cm
Dimensiones del embalaje (L x P x a)	56 x 56 x 46 cm
Peso robot (sin cable)	10,2 kg
Peso embalado	19 kg
Anchura limpiada teórica	270 mm
Caudal de la bomba	16 m ³ /h
Bandas de frecuencia	2,400 GHz - 2,497 GHz
Potencia de emisión de radiofrecuencia	+19,5 dBm

*Este robot limpiafondos tiene diseño de doble aislamiento que explica que no se requiera una conexión a tierra entre el aparato y su fuente de alimentación. Este diseño reduce la exposición del usuario a condiciones eléctricas potencialmente peligrosas sin necesidad de recurrir a una caja metálica con conexión a tierra. Incluye dos capas de material aislante que rodean las partes eléctricas bajo tensión o el uso de un aislamiento reforzado. Este tipo de diseño de doble aislamiento, este limpiafondos no requiere conexión a tierra (tres patillas) ni cable ni enchufe.

1.2.2 Localización



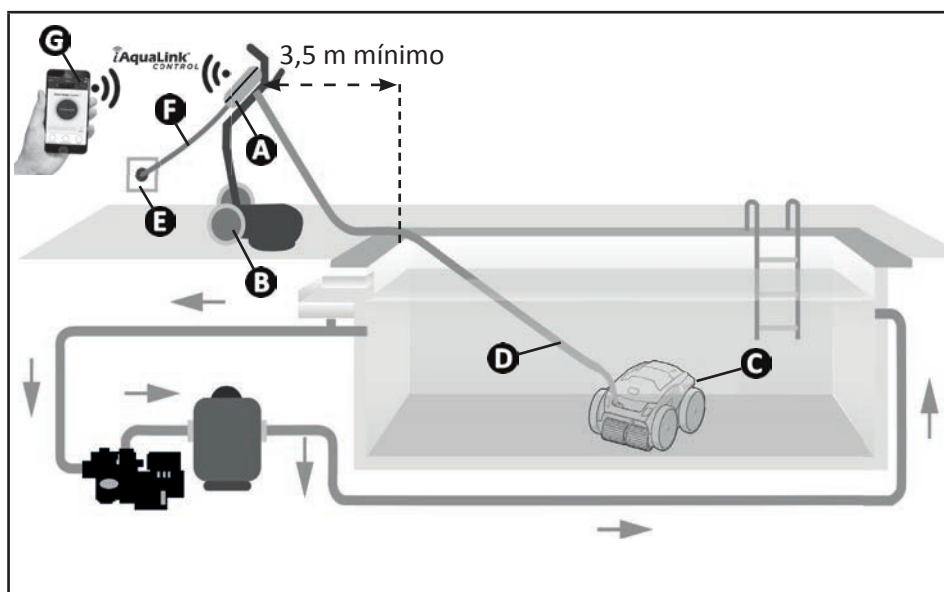
- A**: cerrojo de la trampilla de acceso al filtro
- B**: cepillos
- C**: vendas
- D**: asa de transporte y salida de agua
- E**: ruedas motrices delanteras
- F**: ruedas motrices traseras
- G**: cable flotante
- H**: swivel

ES



2 Instalación

2.1 | Descripción

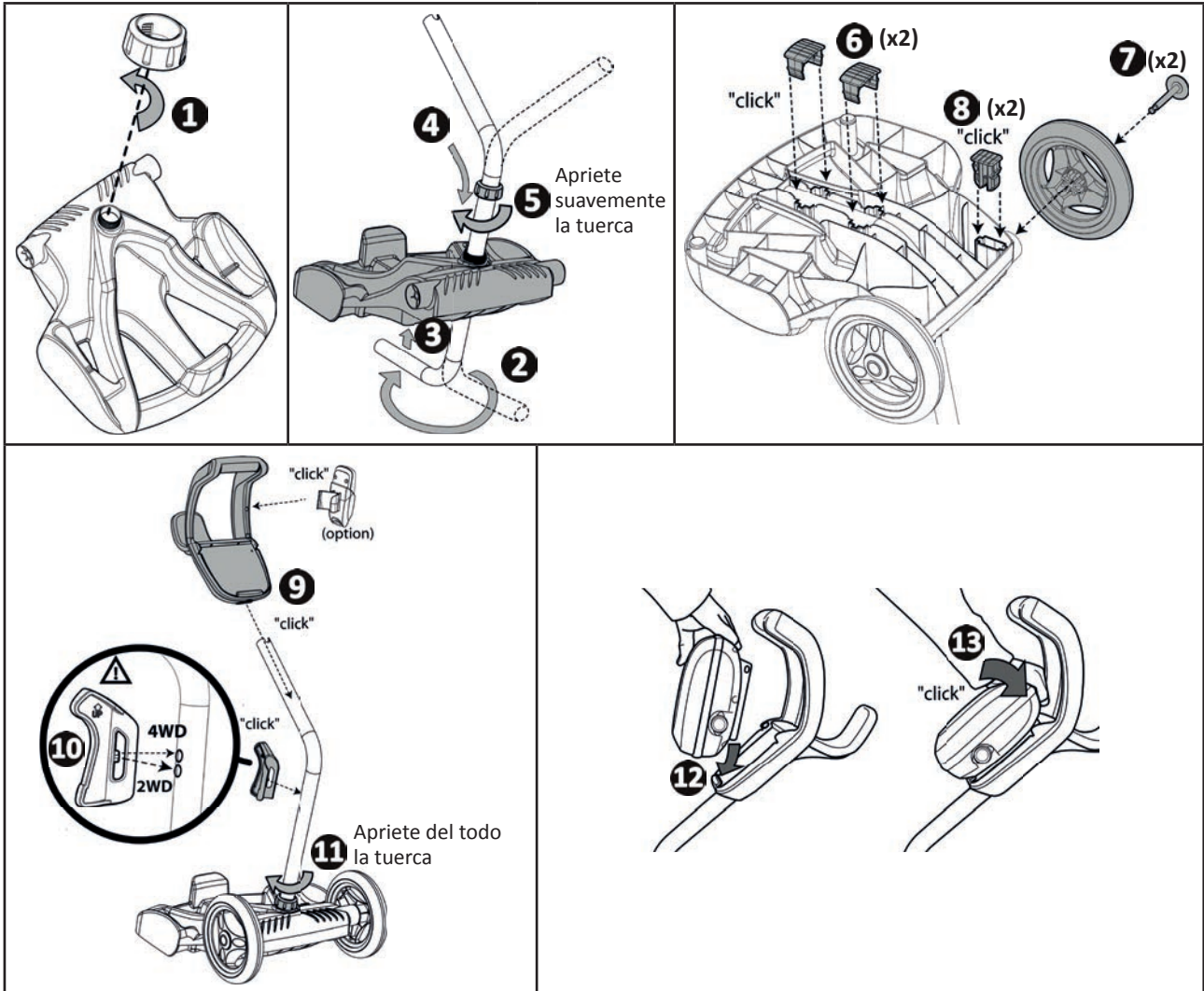


- A**: Caja de control
 - B**: carro
 - C**: robot
 - D**: cable flotante
 - E**: toma de corriente
 - F**: cable de alimentación
 - G**: control a distancia
- iAquaLink™

2.2 I Montaje del carro



• Montaje sin herramientas



ES



3 Uso general

3.1 | Principio de funcionamiento

El robot es independiente del sistema de filtración y puede funcionar de manera autónoma simplemente enchufándolo a la red.

Se desplaza de manera óptima para limpiar las zonas de la piscina para las que se ha diseñado (según el modelo: fondo, paredes, línea de agua). Los residuos son aspirados y almacenados en el filtro del robot.

El robot se puede utilizar con uno de los siguientes métodos:

- Un smartphone o una tableta compatible con la aplicación iAquaLink™ (ver "4 Control mediante la aplicación iAquaLink™").

3.2 | Preparación de la piscina



- Este producto está destinado a una utilización en piscinas instaladas de manera permanente. No utilice el robot en piscinas desmontables. Una piscina permanente está construida en el suelo o sobre el suelo y no puede desmontarse fácilmente y guardarse.

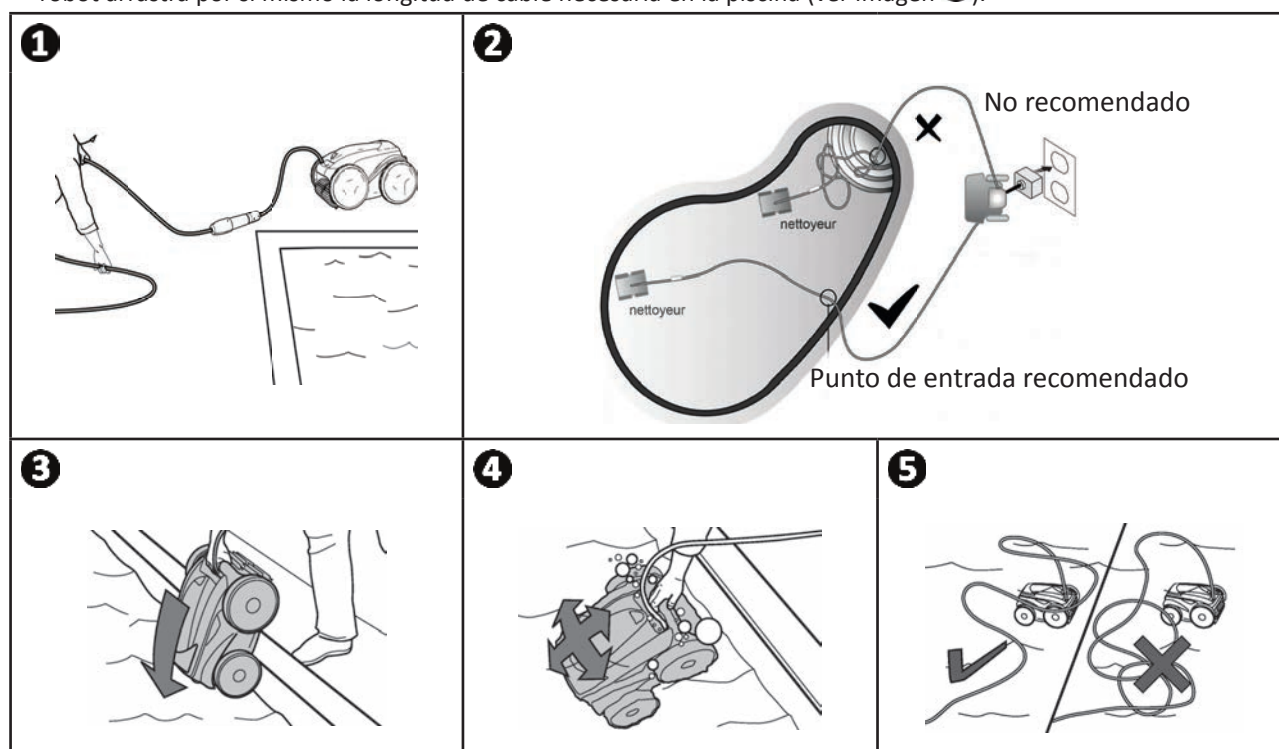
- El robot debe funcionar en un agua de piscina cuya calidad sea la siguiente:

Temperatura del agua	Entre 15 y 35 °C
pH	Entre 6.8 y 7.6
Cloro libre	< 3 mg/l

- Cuando la piscina esté sucia, en particular durante la puesta en servicio, retire los grandes fragmentos con la ayuda de una red para optimizar el rendimiento del robot.
- Retire termómetros, juguetes y otros objetos que pueden dañar al robot.

3.3 | Inmersión del robot

- Extienda toda la longitud de cable junto a la piscina para evitar el enredado del cable durante la inmersión (ver imagen 1).
- Párese en el centro de la longitud de la piscina para la inmersión del robot (ver imagen 2). El movimiento del robot se optimizará y se reducirá la probabilidad de enredo del cable.
- Sumerja el robot en el agua verticalmente (ver imagen 3).
- Muévelo ligeramente en todas las direcciones para que el aire contenido en el robot se escape (ver imagen 4).
- Es indispensable que el aparato se sumerja solo y se pose sobre el fondo de la piscina. Durante su inmersión, el propio robot arrastra por sí mismo la longitud de cable necesaria en la piscina (ver imagen 5).



3.4 I Conexiones de la alimentación eléctrica

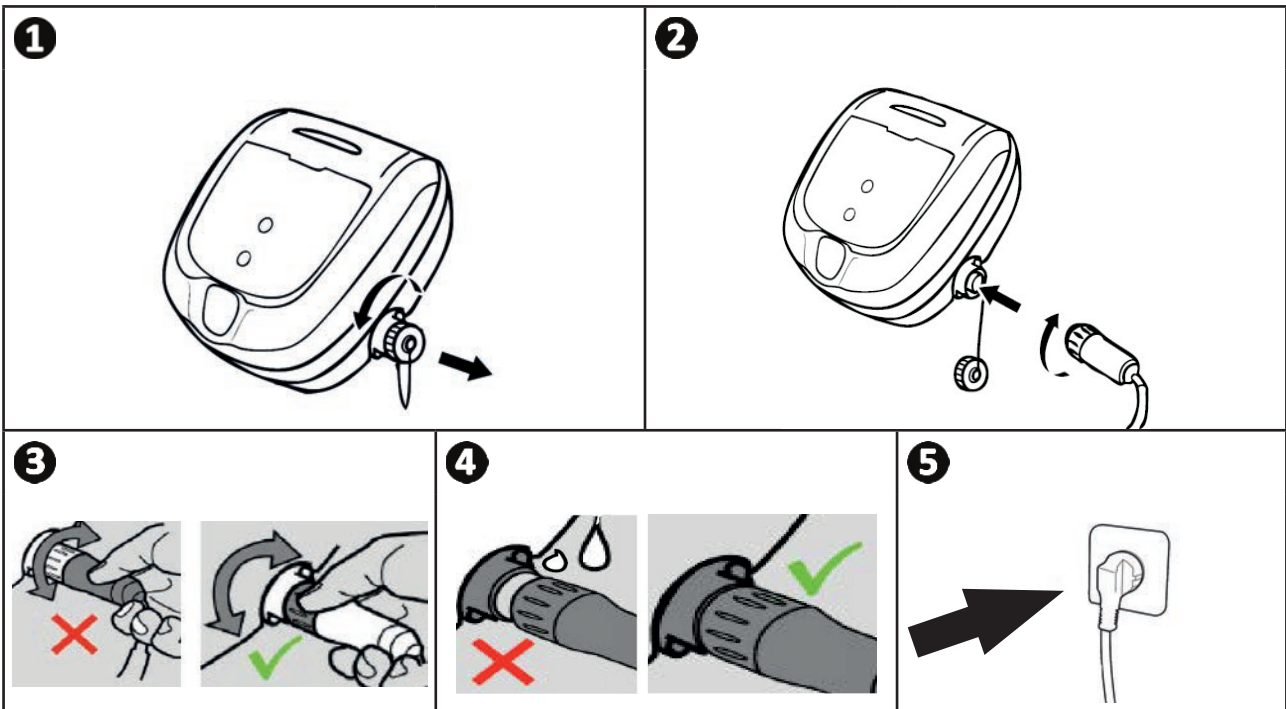
Para evitar el riesgo de electrocución, incendios o lesiones graves, siga estas instrucciones:



- La utilización de una extensión eléctrica está prohibida para la conexión a la caja de control.
- Controle que la toma de corriente sea accesible fácilmente en todo momento y que esté al abrigo de la lluvia o de salpicaduras.
- La caja de control está protegida contra salpicaduras, pero no debe sumergirse en agua ni en ningún otro líquido. No debe instalarse en un lugar inundable; debe estar al menos a 3,5 metros del borde de la piscina y hay que evitar la exposición directa al sol.
- Coloque la caja de control cerca de la toma de corriente.

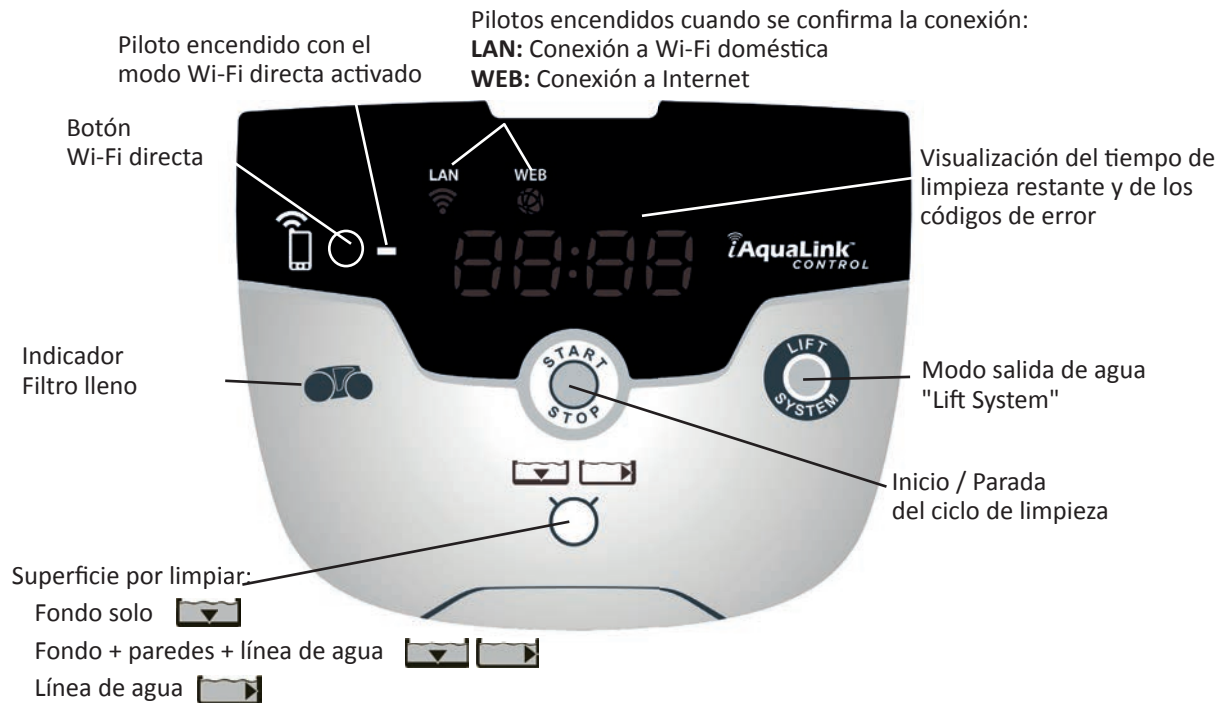
ES

- Afloje el tapón de protección (ver imagen **1**).
- Conecte el cable flotante a la caja de control y bloquee la toma apretando solo el anillo en sentido horario (riesgo de deteriorar el cable flotante) (ver imagen **2**, **3**).
- Asegúrese de que el conector esté bien apretado para que no entre agua (ver imagen **4**).
- Conecte el cable de alimentación (ver imagen **5**). Conecte obligatoriamente la caja de control a una toma de corriente protegida por un dispositivo de protección de corriente diferencial residual de 30 mA máximo (**en caso de duda, contacte con un técnico cualificado**).



▶ 3.5 I La caja de control

La caja de control le permite usar las funciones principales y conectar el aparato a la red Wi-Fi doméstica, ver "4 Control mediante la aplicación iAquaLink™".



▶ 3.6 I Iniciar y parar un ciclo de limpieza

Para evitar daños materiales o personales, siga estas instrucciones:



- El baño está prohibido con el aparato en la piscina.
- No utilice el aparato si ha efectuado una cloración de choque en la piscina. Espere a que el nivel de cloro haya alcanzado el valor recomendado antes de sumergir el robot.
- No deje el aparato sin vigilar durante mucho tiempo.
- No utilice el aparato con la persiana cerrada.

- Cuando la caja de control está encendida, los símbolos se encienden para indicar:
 - La acción en curso
 - La selección de limpieza
 - La necesidad de mantenimiento
- La caja de control se pone en espera al cabo de 10 minutos, la pantalla se apaga. Basta con pulsar una tecla para salir del modo de espera. La puesta en espera no para el funcionamiento del aparato si está en curso de limpieza.

ES

3.6.1 Selección del modo de limpieza

- Por defecto, ya está configurado un modo de limpieza "**Fondo + paredes + línea de agua**" en el que los símbolos se encienden y la duración del ciclo de limpieza aparece en pantalla.
- Se puede seleccionar el modo de limpieza antes de encender el aparato o durante su funcionamiento. Se lanza el nuevo modo instantáneamente y se vuelve a poner a cero el cálculo del tiempo restante de limpieza.

Fondo solo:

Fondo + paredes + línea de agua:

Línea de agua sola:

- Pulse

El aparato adaptará su estrategia de desplazamiento en función del modo de limpieza seleccionado para optimizar la tasa de cobertura.



Consejo: mejorar el rendimiento de limpieza

Al comienzo de la temporada de baño, lance varios ciclos de limpieza en modo fondo solo (tras haber retirado los residuos grandes con una red).


Una utilización regular del robot limpiador (nunca más de 3 ciclos por semana) le permitirá aprovechar de una piscina siempre limpia y el filtro estará menos colmatado.

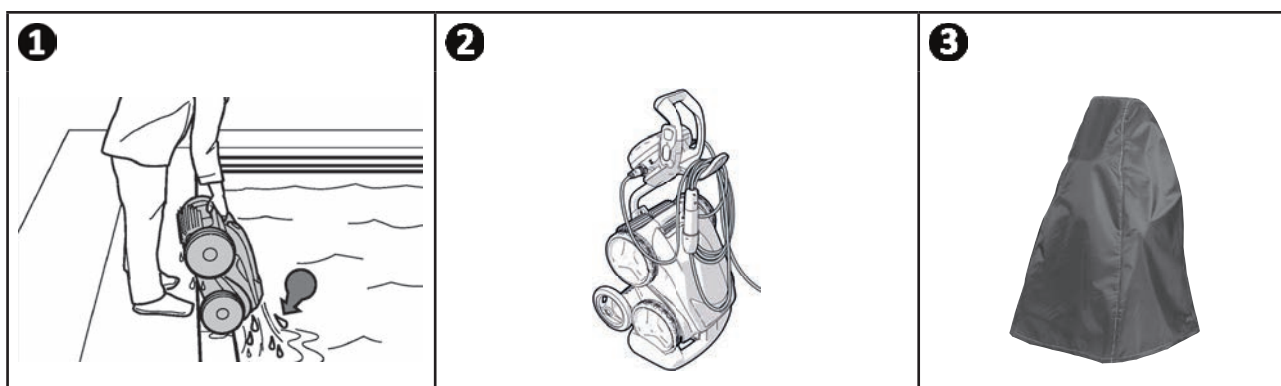
3.6.2 Iniciar el ciclo de limpieza

- Para evitar daños materiales:



- No tire del cable para sacar el aparato del agua. Utilice el asa.
- No deje secar el aparato al sol tras su utilización.
- Guarde todos los elementos al abrigo del sol, de la humedad y de la intemperie.
- Apriete el tapón de protección si desconecta el cable flotante de la caja de control.


- Pare el aparato pulsando .
- Cuando el robot esté al alcance de la mano, agárrelo por el asa y sáquelo suavemente de la piscina para evacuar el agua contenida en el robot (ver imagen **1**).
- Coloque el robot en posición vertical en el lugar previsto sobre el carro (según modelo) para que se seque rápidamente (ver imagen **2**).
- Luego, guárdelo con la caja de control al abrigo del sol y de las proyecciones de agua. Hay una funda de protección opcional (ver imagen **3**).



3.6.3 Modo «salida de agua»



Esta función permite al robot volver a un punto determinado del borde de la piscina. Al subir por la pared, el robot expulsa el agua mediante un potente chorro trasero y así ser más ligero al salir de agua.

- Dirija el robot hacia la pared deseada, luego hágalo subir hasta la línea de agua: mantenga pulsado  para hacerlo pivotar. Al soltar el botón el robot avanza hacia la pared.



Consejo: evite que se enrolle el cable flotante

El comportamiento del aparato puede verse muy afectado si el cable se enreda. Un cable bien desenredado favorecerá una mejor cobertura de la piscina.

- Desenrede el cable y extiéndalo al sol para que retome su forma inicial.
- Luego, enróllelo con cuidado y colóquelo sobre el asa del carro.



4 Control mediante la aplicación iAquaLink™



ES

La aplicación iAquaLink™ está disponible en iOS y Android.

Con la aplicación iAquaLink™ puede controlar el robot desde cualquier lugar en cualquier momento y disfrutar de las funciones avanzadas como programaciones adicionales y ayuda al diagnóstico.



Antes de comenzar a instalar la aplicación, asegúrese de:


- Enchufar la caja de control a la toma de corriente
- Utilizar un smartphone o una tableta con conexión Wi-Fi
- Utilizar un smartphone o una tableta con un sistema iOS 8 o superior o Android 4.1 o superior
- Utilizar una red Wi-Fi con una señal lo suficientemente potente como para conectarse a la caja de control del robot
- Tener a mano la contraseña de la red Wi-Fi doméstica

4.1 | Conexión a la aplicación iAquaLink™

- Descargue la aplicación iAquaLink™ disponible en App Store o en Google Play Store.
- Una vez finalizada la instalación, haga clic en el icono iAquaLink™ para abrir la aplicación.
- Haga clic en **Registrarse** para crear una nueva cuenta iAquaLink™ o en **Conexión** si ya tiene una cuenta.


Complete la información solicitada para la configuración de la cuenta y acepte los Términos y Condiciones.

4.2 | Primera configuración del robot

- Añada el robot haciendo clic en «+» en la pantalla "Mis dispositivos".
- Seleccione "Añadir robot limpiador".
- Seleccione "Wi-Fi directa" para iniciar la configuración, o "Código de invitación" si otro usuario ha compartido un código de invitación con usted y siga las instrucciones de la aplicación.
- Pulse el botón "Wi-Fi directa"  de la caja de control. *El piloto se enciende para indicar que el smartphone se puede conectar ahora a la caja de control.*



- El piloto del botón "Wi-Fi directa"  se apaga automáticamente al cabo de 3 minutos.
- Pulse de nuevo el botón "Wi-Fi directa"  de la caja de control para activar la señal.

- Continúe la configuración siguiendo las instrucciones de su smartphone o tableta.
- Vaya a la configuración de Wi-Fi de su teléfono o tableta y seleccione "RoboticCleaner-***". (*«***» es un código único del robot al que se está conectando*).
- Vuelva a la aplicación iAquaLink™ y haga clic en "Etapas 1, 2, 3 terminadas".
- En cuanto la caja de control y el dispositivo móvil se conecten, seleccione la **zona horaria**.
- Seleccione a continuación la **forma de la piscina**.
- Haga clic en **Siguiente** para encontrar la **red Wi-Fi doméstica** a la que se conectará la caja de control.
- Cuando aparezcan las redes Wi-Fi, seleccione la **red Wi-Fi doméstica** deseada.
- Introduzca la contraseña Wi-Fi y conéctese. Entonces se apagará el piloto del botón "Wi-Fi directa"  de la caja de control.
- Si la aplicación se bloquea en la página de inicio de sesión en curso, puede relanzar la conexión desconectándose manualmente de la red "RoboticCleaner - ***".
- La conexión se completa cuando los pilotos LAN y WEB de la caja de control se encienden.
- Una vez completada la conexión, aparecerá la página "Añadir a mis dispositivos" en su dispositivo multimedia. Haga clic en **Añadir** para finalizar el aparejamiento.



- El tiempo de conexión puede llevar unos minutos.
- Si aparece un mensaje de error o la conexión sigue sin funcionar, consulte la tabla "6.3 | Ayuda al diagnóstico para la conexión a la aplicación iAquaLink™".

- Si hay más de un dispositivo conectado a la aplicación iAquaLink™, puede personalizar el nombre del robot para encontrarlo fácilmente en la página "Mis dispositivos".



- Una vez configurado, el robot aparecerá en "Mis dispositivos" la próxima vez que se conecte a la aplicación iAquaLink™.

- Haga clic en "Siguiente" para identificarse como **usuario principal** del robot o haga clic en "Omitir".
- El usuario principal puede acceder a todas las funciones del robot en la aplicación iAquaLink™.
- El usuario principal puede invitar a otros usuarios (familiares, proveedor de servicios...) para darles acceso al control remoto del robot.

➤ 4.3 | Control a distancia iAquaLink™

4.3.1 Pantalla de inicio



- El diseño gráfico de la pantalla puede cambiar dependiendo de las actualizaciones regulares de la aplicación.

4.3.2 Iniciar / Parar la limpieza y ajustar el tiempo de limpieza



- Durante la configuración del robot, la elección de la forma de la piscina permite configurar modos de limpieza personalizados.

Por defecto, la superficie de limpieza es **Fondo, Paredes y Línea de agua**.

- Sumerja el robot en la piscina.
- Desde la pantalla de inicio de la aplicación, pulse **INICIAR**.
- El tiempo de limpieza restante se muestra en la pantalla en horas y minutos.
- Para aumentar o disminuir el tiempo de limpieza, pulse en **(+)** o **(-)**. Son secuencias de 30 minutos con un mínimo de 30 minutos y un máximo de 3 horas y 30 minutos.



- El tiempo restante de limpieza que se muestra en la aplicación es el mismo que se muestra en la caja de control.

- Pulse **PARAR** si quiere finalizar un ciclo de limpieza.

4.3.3 Configurar el programa de limpieza

- Desde la pantalla de inicio de la aplicación, seleccione **Programa de limpieza** para ver las opciones.
- Seleccione uno de los modos predeterminados: **Limpieza rápida**, **Limpieza intensiva** o **Línea de agua sola**. El modo seleccionado aparece resaltado.
- En el modo **Personalizar**, pulse los pictogramas para seleccionar las opciones. Las opciones seleccionadas aparecen resaltadas.
Superficies: Fondo solo / Fondo, paredes y línea de agua / Línea de agua sola
Intensidad de la limpieza: Normal / Intensiva
- Pulse **Guardar** para guardar la nueva configuración o **(X)** para cancelar.
- Pulse **(X)** para volver a la pantalla de inicio.




- El nuevo modo de limpieza se activará en la limpieza actual y en todos los ciclos futuros.
- La duración del ciclo de limpieza puede variar según los parámetros elegidos.

4.3.4 Modo mando a distancia

El robot se puede controlar utilizando su smartphone o tableta como un mando a distancia.



- **Use el modo de mando a distancia solo si tiene el robot a la vista.**

- Desde la pantalla de inicio de la aplicación, pulse **Mando a distancia**. La caja de control muestra .
- Puede dirigir el robot utilizando el **modo joystick** o el **modo cinético** (sensores de movimiento). Se puede cambiar de modo en cualquier momento.
- **Modo joystick:** pulse los iconos para dirigir el robot **hacia adelante**, **hacia atrás** y para girar a la **izquierda** o a la **derecha**.
- **Modo cinético:** dirija el robot inclinando el dispositivo móvil **hacia arriba** (marcha atrás), **hacia abajo** (marcha adelante), **hacia la izquierda** (girar a la izquierda), **hacia la derecha** (girar a la derecha). En el primer uso, el modo **cinético** se calibrará automáticamente según la posición de su mano. Para modificar pulse el icono **Recalibrar** situado en la esquina superior izquierda.
- Pulse **(X)** para volver a la pantalla de inicio.



- Si el tiempo de respuesta del robot es relativamente largo debido a una acción solicitada en la aplicación, verifique la señal de la red Wi-Fi, ver "4.2 | Primera configuración del robot".

4.3.5 Modo salida de agua "Lift System"

La función Lift System está diseñada para facilitar la salida del agua del robot. Se puede activar en cualquier momento, durante un ciclo de limpieza o al finalizarlo.



- **Active la función Lift System solo si tiene el robot a la vista.**

- Desde la pantalla de inicio de la aplicación, pulse **Lift System**.
- Para orientar el robot hacia la pared deseada, use la flecha **izquierda** o **derecha**.
- Cuando el robot está de cara a la pared, pulse el botón **Lift System**. El robot avanza hacia la pared y sube hasta la línea de agua.



- Para detener la acción en curso, pulse de nuevo el botón **Lift System**.

- Tome el robot por el asa y comience a sacarlo del agua. Entonces, el robot expulsará un potente chorro de agua y será más ligero para sacarlo del agua.
- Saque totalmente el robot del agua.
- Pulse **(X)** para volver a la pantalla de inicio.



- **No tire del cable flotante para sacar el robot del agua: tire del asa.**

4.3.6 Programar o anular ciclos de limpieza

Los ciclos de limpieza se pueden programar de forma recurrente.



- **Se recomienda encarecidamente quitar y limpiar el filtro después de cada ciclo.**

- Desde la pantalla de inicio de la aplicación, seleccione **Siguiente ciclo** o vaya a **Parámetros** y seleccione **Modificar timers**.
- Seleccione el **día** de la semana. Solo se puede realizar una programación por día.
- Seleccione la **hora de inicio** del ciclo de limpieza.



- Se puede personalizar la visualización de la hora desde el menú **Parámetros**. Basta con activar o no el **formato 24 horas**; en caso de que esté desactivado, la hora se mostrará en formato **am** o **pm**.

- Pulse **Guardar** para guardar la programación o **Cancelar** para borrarla.

Repita los pasos para programar más ciclos de limpieza.



- La duración del ciclo de limpieza puede variar según los parámetros elegidos en **Programa de limpieza**, ver "4.3.3 Configurar el programa de limpieza".


- Para eliminar un ciclo programado, seleccione el **día** programado y pulse **Borrar programación**.
- Pulse el botón **(X)** para volver a la pantalla de inicio.


El siguiente ciclo de limpieza programado se muestra en la pantalla de inicio.



- El ciclo de limpieza que se iniciará durante la programación será el último programa de limpieza seleccionado, ver "4.3.3 Configurar el programa de limpieza".

4.3.7 Mensajes de error y resolución de problemas en la aplicación iAquaLink™

Si se detecta un error, aparecerá un símbolo de advertencia en la pantalla de inicio .

- Pulse el símbolo de advertencia  para ver la solución al problema, ver "6.2 | Códigos de error".
- Pulse **Borrar error** si cree que ha resuelto el problema o seleccione **Aceptar** si quiere dejar el robot en modo de error y diagnosticar el problema posteriormente.

4.3.8 Menú Parámetros

En cualquier momento se pueden modificar ciertos parámetros de configuración del robot pulsando el icono en la esquina superior derecha.


4.3.9 Utilización en modo "Wi-Fi directa"

En el modo **Wi-Fi directa**, el smartphone o la tableta se comunica directamente en modo Wi-Fi con la caja de control del robot sin necesidad de Internet.

En caso necesario, la aplicación iAquaLink™ se puede usar en modo **Wi-Fi directa** para acceder a ciertas funciones y tener una conexión más rápida.



- El modo **Wi-Fi directa** se para al cabo de 10 minutos.
- La aplicación iAquaLink™ puede ser utilizada por un solo usuario a la vez en modo **Wi-Fi directa**.

- Vaya al menú con las tres barras y seleccione **Mis dispositivos**.
- Pulse (+) y luego **Añadir limpiafondos**.
- Seleccione **Wi-Fi directa**.
- Pulse el botón "**Wi-Fi directa**"  de la caja de control. *El piloto se enciende para indicar que el smartphone se puede conectar ahora a la caja de control.*



- El piloto del botón "**Wi-Fi directa**"  se apaga automáticamente al cabo de 3 minutos.
- Pulse de nuevo el botón "**Wi-Fi directa**"  de la caja de control para activar la señal.

- Continúe la configuración siguiendo las instrucciones de su smartphone o tableta.
- Vaya a la configuración de Wi-Fi de su teléfono o tableta y seleccione "**RoboticCleaner-*****". (**** es un código único del robot al que se está conectando*).
- Vuelva a la aplicación iAqualink™ y haga clic en "**Etapas 1, 2, 3 terminadas**".
- En cuanto la caja de control y el dispositivo móvil se conecten, seleccione **Omitir**. Aparecerá la pantalla de inicio.



- Cualquier usuario de robot puede identificarse a sí mismo como el usuario principal mediante el menú **Parámetros**.



5 Mantenimiento



Para evitar heridas graves:

- Desconecte eléctricamente el robot.

5.1 | Limpieza del robot

- Limpie regularmente el aparato con agua limpia o jabonosa. No utilice disolvente.
- Aclare abundantemente el aparato con agua limpia.
- No deje secar el aparato a pleno sol en el borde de la piscina.



Consejo: cambiar el filtro y los cepillos cada 2 años

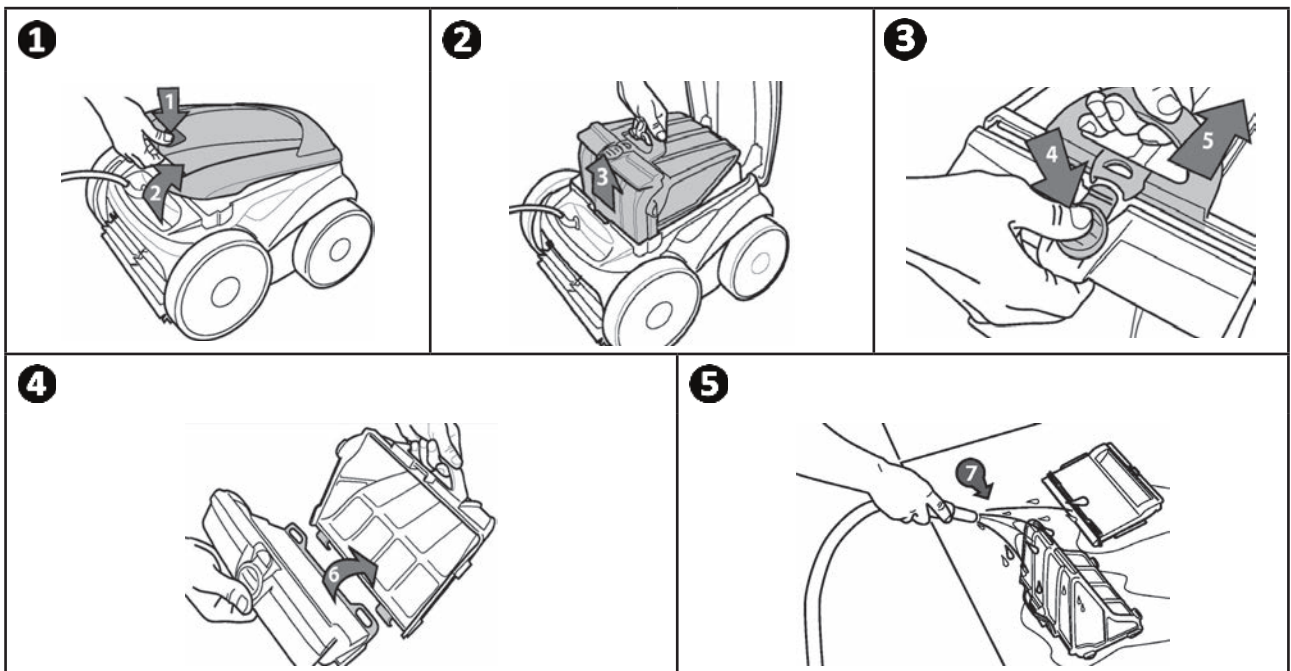
Le aconsejamos cambiar los cepillos y el filtro cada 2 años para preservar la integridad del aparato y garantizar un nivel de rendimiento óptimo.

5.2 | Limpieza del filtro



- El rendimiento del aparato puede disminuir si el filtro está lleno u obstruido.
- Limpie el filtro con agua limpia después de cada ciclo de limpieza.

- En caso de colmatado del filtro, límpielo con una solución ácida (vinagre blanco, por ejemplo). Se recomienda limpiarlo así al menos una vez al año, ya que el filtro se obstruye si no se usa durante varios meses (invernaje).




Consejo: controle el estado del indicador «limpieza filtro»

Cuando el piloto se enciende, se recomienda encarecidamente limpiar el filtro.

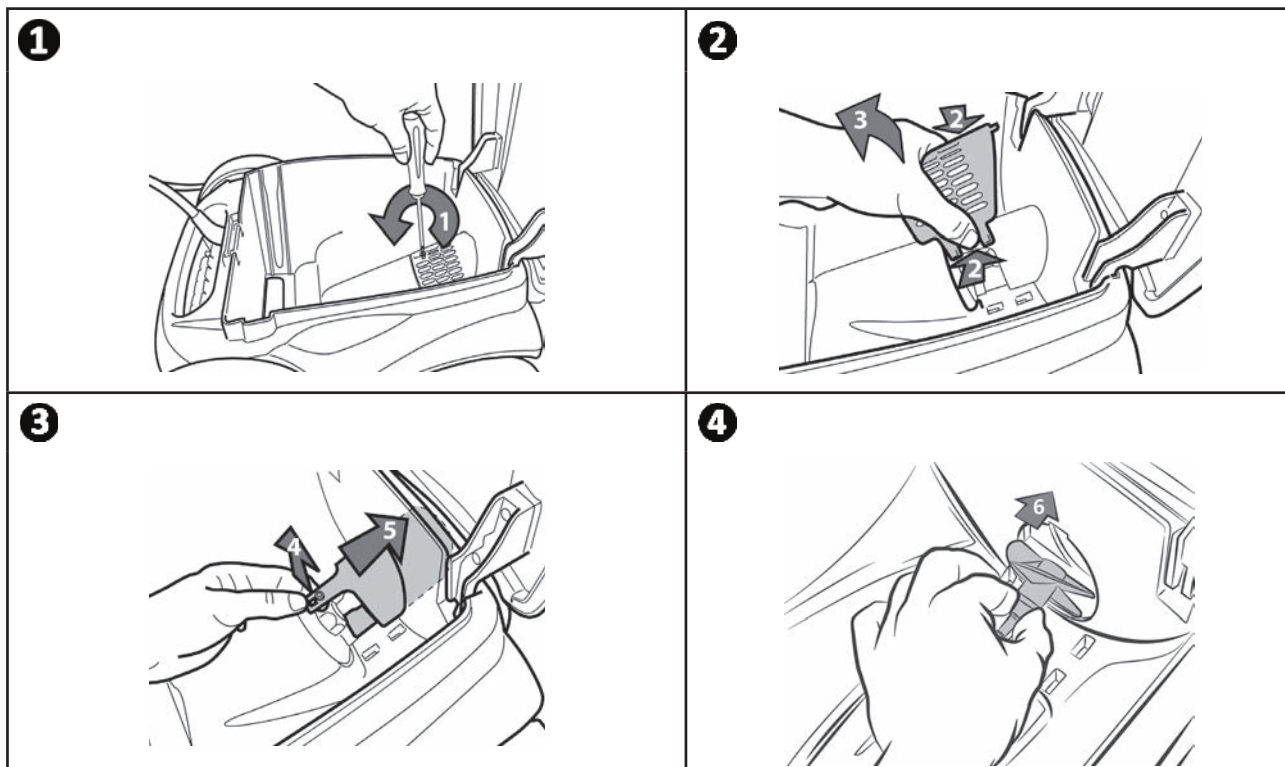
5.3 I Limpieza de la hélice

Para evitar heridas graves:



- Desconecte eléctricamente el robot.
- Póngase siempre guantes de protección antes de manipular la hélice .

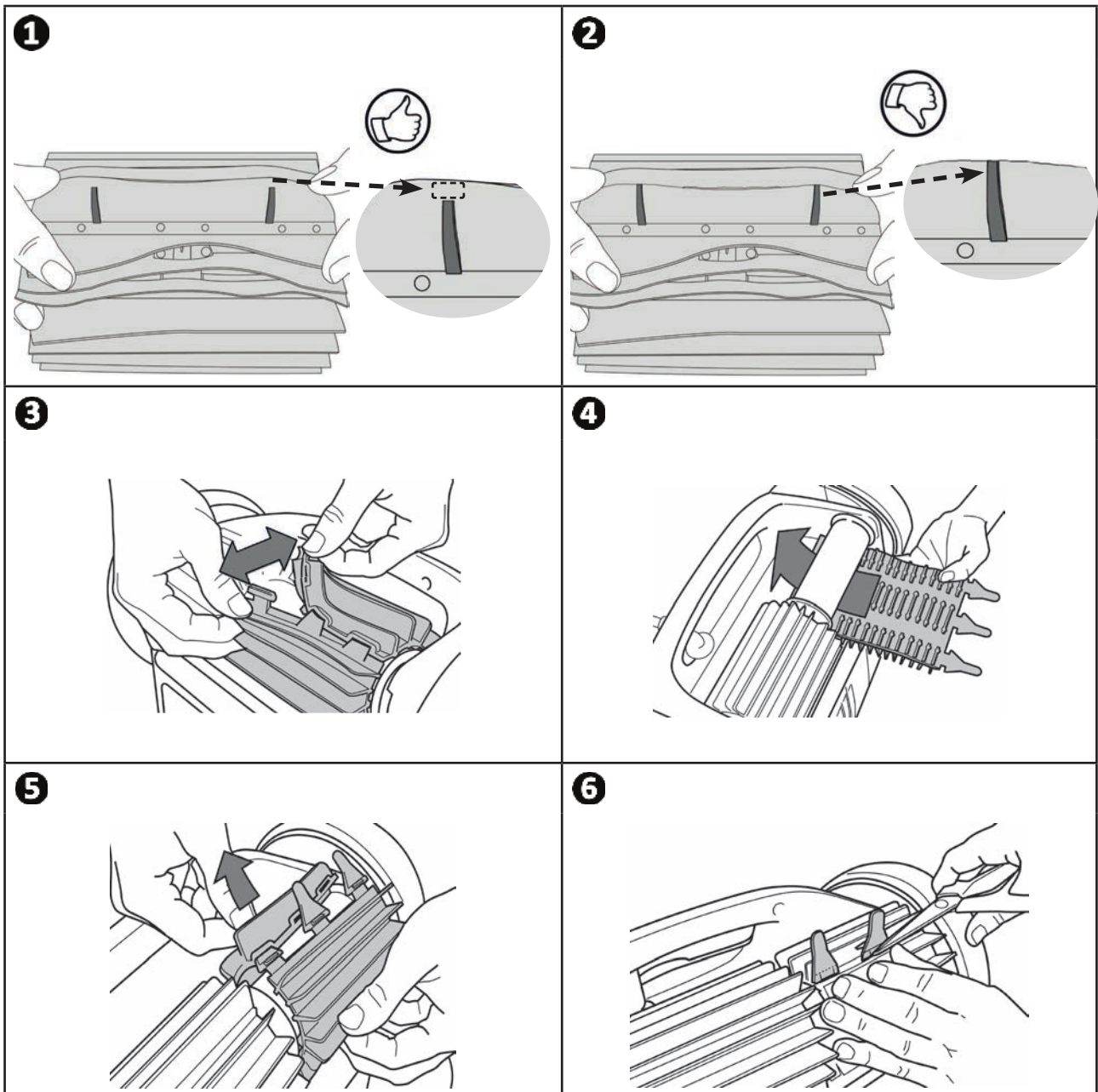
- Afloje el tornillo de la rejilla (ver imagen **1**).
- Retire la rejilla (ver imagen **2**).
- Saque la guía de flujo con cuidado (ver imagen **3**).
- Para retirar la hélice, póngase guantes y sujete con cuidado el extremo de la hélice para empujarla (ver imagen **4**).
- Retire todos los residuos (pelos, hojas, piedras...) susceptibles de bloquear la hélice.



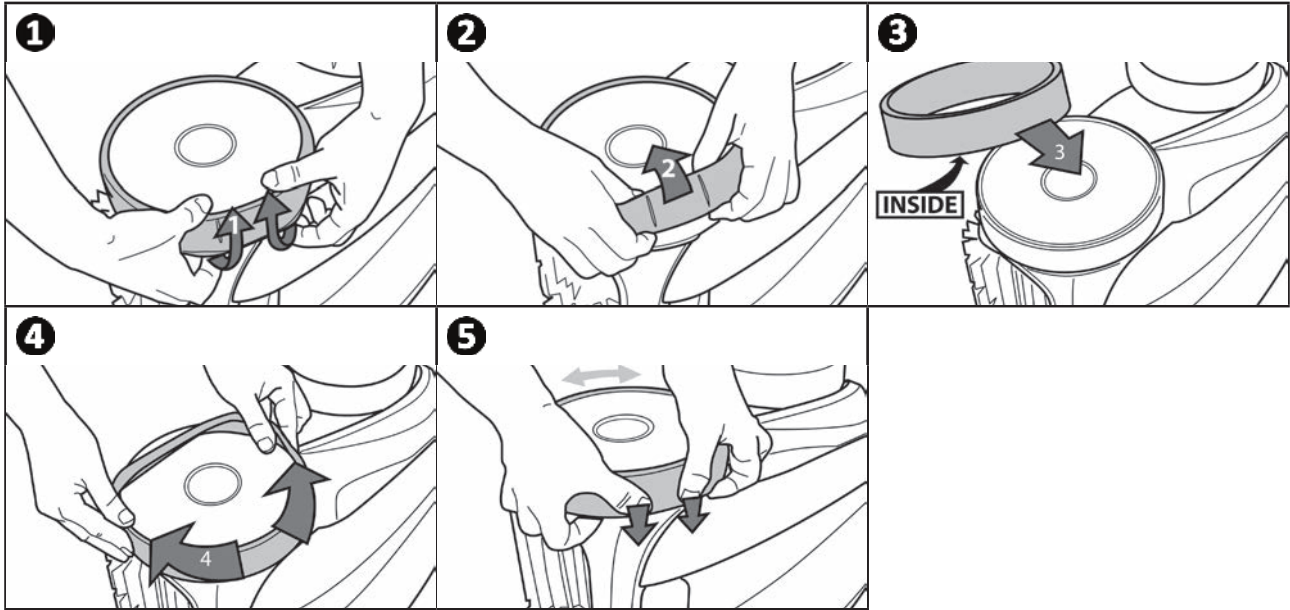
ES

➤ 5.4 I Cambio de los cepillos

- Cada cepillo está equipado con testigos de desgaste. La distancia entre los testigos y el extremo del cepillo indica que el cepillo está en buenas condiciones (ver imagen ❶).
- Cuando los testigos de desgaste aparecen como se muestra en la imagen ❷ es porque los cepillos están desgastados y hay que cambiarlos.
- Para retirar los cepillos desgastados, saque las lengüetas de los agujeros en las que están fijados (ver imagen ❸).
- Para poner nuevos cepillos, introduzca el borde sin lengüeta bajo el soporte del cepillo (ver imagen ❹).
- Enrolle el cepillo alrededor de su soporte, deslice las lengüetas en los agujeros de fijación y tire del extremo de cada lengüeta para hacerla pasar a través de la ranura (ver imagen ❺).
- Corte las lengüetas con un par de tijeras para que estén a la altura de las otras láminas (ver imagen ❻).



➤ 5.5 I Cambio de las vendas




ES




6 Resolución de problemas




- Antes de contactar con su distribuidor, puede realizar simples verificaciones en caso de mal funcionamiento del aparato consultando las siguientes tablas.
- Si el problema persiste, contacte con su distribuidor.
-  : acciones reservadas a un técnico cualificado.

6.1 I Funcionamiento del aparato

Una parte de la piscina no está bien limpiada	<ul style="list-style-type: none"> • Retome las etapas de inmersión (ver apartado "3.3 I Inmersión del robot") cambiando el lugar de inmersión en la piscina hasta encontrar el mejor.
El aparato no se asienta bien en el fondo de la piscina	<ul style="list-style-type: none"> • Queda aire en el casco del aparato. Reanude las etapas de inmersión (ver apartado "3.3 I Inmersión del robot"). • El filtro está lleno u obstruido: límpielo. • El filtro está colmatado: cámbielo. • La hélice está deteriorada: 
El aparato no sube o ya no lo hace por las paredes como al principio	<ul style="list-style-type: none"> • El filtro está lleno u obstruido: límpielo. • El filtro está colmatado: cámbielo. • Las vendas están gastadas: cámbielas. • Aunque el agua parece límpida, hay algas microscópicas en la piscina no visibles a simple vista que hacen que las paredes sean deslizantes e impiden que el aparato suba. Realice una cloración de choque y baje ligeramente el pH. No deje el aparato en el agua durante el tratamiento de choque.
Durante el arranque, el aparato no realiza ningún movimiento	<ul style="list-style-type: none"> • Verifique que la toma de corriente donde está conectada la caja de control está alimentada. • Compruebe que se ha iniciado un ciclo de limpieza y que los pilotos están encendidos.
El cable se enreda	<ul style="list-style-type: none"> • No desenrolle toda la longitud del cable en la piscina. • Desenrolle en la piscina la longitud de cable necesaria y coloque el resto del cable en el borde de la piscina.
La caja de control no responde a ninguna pulsación de los botones	<ul style="list-style-type: none"> • Desenchufe el cable de alimentación de la toma de corriente, espere 10 segundos y vuelva a enchufarlo.

Si el problema persiste, contacte con su distribuidor: 

6.2 I Códigos de error


- Los códigos de error se muestran tanto en la caja de control como en la aplicación iAquaLink™.
- Siga las soluciones indicadas a continuación, también están disponibles en la aplicación iAquaLink™: pulse  cuando aparezca un código de error.

Visualización en la caja de control	Visualización en la aplicación iAquaLink™	Soluciones
1	Motor bomba	<ul style="list-style-type: none"> • Verifique que los residuos o el cable no impidan a los cepillos girar libremente. • Verifique que nada obstruya la zona de conexión del cable. • Gire cada rueda un cuarto de vuelta en el mismo sentido hasta que tenga una rotación suave. • Si el problema persiste, contacte con su distribuidor para un diagnóstico completo.
2	Motor tracción derecho	
3	Motor tracción izquierdo	
4	Consumo de motor bomba	<ul style="list-style-type: none"> • Compruebe que no haya residuos que bloqueen la hélice. • Limpie minuciosamente el filtro. • Si el problema persiste, contacte con su distribuidor para un diagnóstico completo.
5	Consumo motor tracción derecho	<ul style="list-style-type: none"> • Verifique que los residuos o el cable no impidan a los cepillos girar libremente. • Verifique que nada obstruya la zona de conexión del cable. • Gire cada rueda un cuarto de vuelta en el mismo sentido hasta que tenga una rotación suave. • Si el problema persiste, contacte con su distribuidor para un diagnóstico completo.
6	Consumo motor tracción izquierdo	
7	Robot fuera del agua	<ul style="list-style-type: none"> • Apague el robot. • Limpie minuciosamente el filtro. • Vuelva a sumergirlo en el agua sacudiéndolo para sacar las burbujas de aire. • Relance el ciclo. • Si el problema persiste, contacte con su distribuidor para un diagnóstico completo.
8		
N/A	N/A	<ul style="list-style-type: none"> • El robot no ha finalizado el ciclo correctamente. • Relance un ciclo de limpieza.
10	Comunicación	<ul style="list-style-type: none"> • Desenchufe el robot y vuélvalo a enchufar. • Verifique que el robot esté bien conectado a la caja de control. • Verifique que nada obstruya la zona de conexión del cable. • Si el problema persiste, contacte con su distribuidor para un diagnóstico completo.
N/A	Error de conexión	<ul style="list-style-type: none"> • Controle el estado de los pilotos LAN/WEB de la caja de control y siga las etapas indicadas en la tabla "6.3 I Ayuda al diagnóstico para la conexión a la aplicación iAquaLink™".
N/A	Aparece un punto rojo en la lista "Mis dispositivos"	<ul style="list-style-type: none"> • El dispositivo no está enchufado o no está conectado a la Wi-Fi doméstica. Si aparece un punto rojo con la caja de control enchufada y los iconos de LAN y WEB encendidos, actualice la pantalla (deslizando el dedo arriba y abajo). • Si el punto es verde: el aparato está listo para funcionar.

Si el problema persiste, contacte con su distribuidor: 

Borrar un código de error

Desde la caja de control:

- Después de seguir las soluciones propuestas, pulse cualquier botón para borrar el código de error (excepto el botón "Wi-Fi directa" ).

Desde la aplicación iAquaLink™:

- Después de seguir las soluciones propuestas, pulse **Borrar error**.

6.3 I Ayuda al diagnóstico para la conexión a la aplicación iAquaLink™

- Antes de conectarse a una nueva red Wi-Fi, restablezca la configuración de su red Wi-Fi actual o simplemente cambie la contraseña de Wi-Fi. Deberá volver a conectar la caja de control a la nueva red Wi-Fi, ver "4.2 I Primera configuración del robot".

Estado de la caja de control	Posibles causas	Soluciones
<ul style="list-style-type: none"> • Todos los pilotos están apagados 	<ul style="list-style-type: none"> • Demasiada luz • Caja de control desconectada • Corte de corriente • Pérdida de conexión a Internet 	<ul style="list-style-type: none"> • Cubra el aparato para protegerlo de los rayos del sol y verificar que los pilotos se encienden. • Conecte la caja de control (ver "3.4 I Conexiones de la alimentación eléctrica"). • Verifique que el disyuntor está alimentado. • Compruebe que la toma de corriente está alimentada, por ejemplo, conectando otro dispositivo. • Verifique la conexión a Internet: podría haber una avería en la red.
<ul style="list-style-type: none"> • Los pilotos de LAN/WEB están apagados • Los pilotos de LAN/WEB están encendidos, pero no hay conexión Wi-Fi (o es irregular). Aparece el mensaje "Error de conexión" en la pantalla de la aplicación iAquaLink™ 	<ul style="list-style-type: none"> • Pérdida de conexión a Internet • Señal Wi-Fi débil* • La caja de control está demasiado alejada del router de la Wi-Fi doméstica 	<ul style="list-style-type: none"> • Verifique la conexión a Internet: podría haber una avería en la red. • Verifique la intensidad de la señal Wi-Fi. Hay varias formas de verificar la intensidad de la señal Wi-Fi: <ul style="list-style-type: none"> - Desconectar el router de Wi-Fi doméstica y volver a conectarlo. - Con un ordenador portátil, acceder al panel de configuración para ver el estado de las conexiones de red. Compruebe la intensidad de la señal Wi-Fi en el ordenador portátil para ver el estado de la caja de control. - Con un smartphone o una tableta, instale la aplicación iAquaLink™. Compruebe la intensidad de la señal Wi-Fi en el ordenador portátil para ver el estado de la caja de control. Si la red Wi-Fi es débil, instale un repetidor Wi-Fi. - Utilice una aplicación dedicada al análisis de Wi-Fi: hay varias en iOS o Android. • En la primera configuración, coloque la caja de control del robot lo más cerca posible del router de Wi-Fi doméstica. No utilice alargador (ver "3.4 I Conexiones de la alimentación eléctrica") y repita los pasos de configuración (ver "4.2 I Primera configuración del robot"): <ul style="list-style-type: none"> - Cuando se enciendan los pilotos de LAN/WEB, conecte la caja de control cerca de la piscina. - Si los pilotos de LAN/WEB no se encienden, vuelva a conectar la caja de control más cerca de la casa. - Si los pilotos de LAN/WEB siguen sin encenderse, instale un repetidor de Wi-Fi.
<ul style="list-style-type: none"> • Los pilotos de LAN/WEB están encendidos, pero no hay conexión 	<ul style="list-style-type: none"> • Puede que el smartphone no se haya desconectado bien de la Wi-Fi "RoboticCleaner - ***" para volver a conectarse a la Wi-Fi doméstica o a la red 3G o 4G. 	<ul style="list-style-type: none"> • Si el smartphone sigue conectado a la Wi-Fi "RoboticCleaner - ***", desconecte manualmente la Wi-Fi "RoboticCleaner - ***". • Si no se hace de manera automática, conecte manualmente el smartphone a la Wi-Fi doméstica o a la red 3G o 4G.

Estado de la caja de control	Posibles causas	Soluciones
<ul style="list-style-type: none"> Solo se enciende un piloto: LAN o WEB 	<ul style="list-style-type: none"> Problema para conectarse a la red Wi-Fi local o al servidor 	Contacte con el proveedor de acceso a Internet. <ul style="list-style-type: none"> Desconecte el router de Wi-Fi doméstica durante 10 segundos. Vuelva a conectar el router de Wi-Fi y compruebe si los pilotos se encienden. Verifique la conexión a Internet: podría haber una avería en la red.
<ul style="list-style-type: none"> Los pilotos de LAN/WEB parpadean 	<ul style="list-style-type: none"> Actualización del software en curso 	<ul style="list-style-type: none"> Los pilotos pueden parpadear durante 10 minutos, hasta que finalice la actualización

***Una señal de Wi-Fi débil puede deberse a varios motivos**

- La distancia entre el router y la caja de control del robot
- El tipo de router
- El número de paredes que separan al router y la caja de control del robot
- El proveedor de acceso a Internet
- etc.

Su distribuidor
Your retailer

Modelo aparato
Appliance model

Número de serie
Serial number

Para más información, registro del producto y atención al cliente:
For more information, product registration and customer support:

www.zodiac.com

