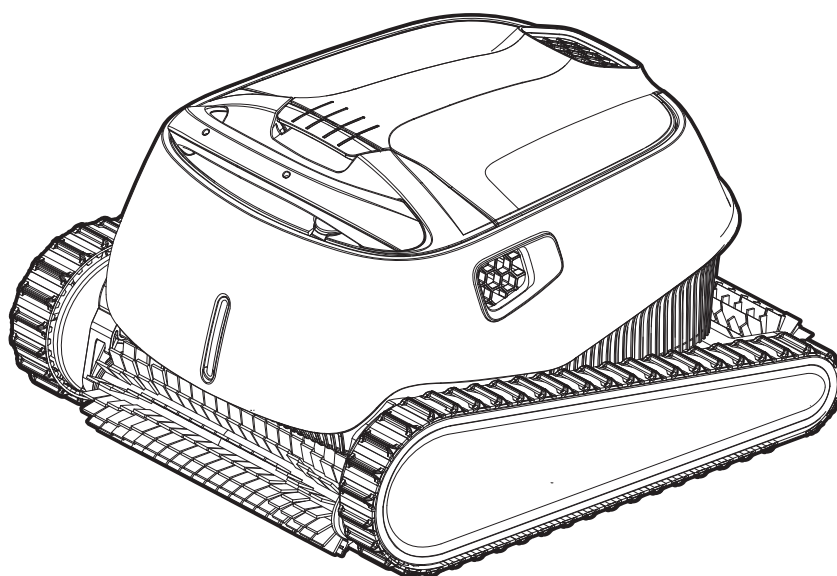


CLASSIC 11 / CLASSIC 11+

Limpiafondos automático para piscinas Dolphin de Maytronics

ES

Instrucciones para el usuario



ES

CLASSIC 11 / CLASSIC 11+

Limpiafondos automático para Piscinas

Instrucciones para el usuario

Índice

1. INTRODUCCIÓN.....	2
2. ESPECIFICACIONES	2
3. ADVERTENCIAS Y PRECAUCIONES.....	2
4. PARTES DEL LIMPIAFONDOS AUTOMÁTICO DE PISCINAS	4
5. UTILIZANDO EL LIMPIAFONDOS AUTOMÁTICO DE PISCINAS.....	5
5.1 Configuración.....	5
5.2 Colocación del limpiafondos de piscinas en el agua.....	6
5.3 Luces indicadoras del limpiafondos automático - Para modelos seleccionados.....	6
5.4 Retire el del limpiafondos de piscinas del agua.....	7
6. USO DE LA APLICACIÓN PARA MOVIL MyDolphin™ Plus IOT.....	8
6.1 Primer uso de la aplicación MyDolphin™ Plus	8
6.2 Prepare el limpiafondos de piscinas para la conexión.....	8
6.3 Active el limpiafondos de piscinas usando su dispositivo movil.....	8
6.4 Luces LED.....	9
7. ALMACENAMIENTO FUERA DE TEMPORADA.....	9
8. LIMPIANDO LA CANASTA DE FILTRACIÓN DOBLE.....	10
8.1 Limpieza después del uso - extracción y limpieza de la canasta de filtración doble.....	10
8.2 Limpieza periódica del filtro.....	11
8.3 Limpieza del impulsor.....	12
9. SOLUCIÓN DE PROBLEMAS	13
10. SOLUCIÓN DE PROBLEMAS DE MyDolphin™ Plus	14

1. INTRODUCCIÓN

Gracias por haber comprado un limpiafondos automático de piscinas Maytronics. Confiamos en que su limpiafondos automático de piscinas Maytronics le proporcionará una limpieza fiable, cómoda y rentable para su piscina.

Su fiable filtración en cualquier condición de la piscina y el cepillado activo en toda superficie optimizan la higiene de la piscina.

Los limpiafondos automático de piscinas Maytronics ofrecen tecnologías de limpieza avanzadas, rendimiento duradero y mantenimiento sencillo. Usted y su familia podrán disfrutar libremente nadando, confiando plenamente en que su piscina esté completamente limpia.

2. ESPECIFICACIONES

Limpiafondos automático de piscinas

Protección del motor: IP 68

Profundidad mínima: 0,8 m / 2,6 pies

Profundidad máxima: 5 m / 16,4 pies

Fuente de alimentación digital

IP 54

Entrada: 100-125 Volt CA, 200-230 Volt CA, 50-60 Hertz, 120 Watt

Salida <30 VCC

Bluetooth®/Wi-Fi® Potencia máxima transmitida

10 mW EIRR, frecuencia 2,4 GHz

Este producto cumple con el Reglamento y la Directiva de la UE 2014/531EU.

Para obtener información completa, contáctenos en <https://www.maytronics.com/es/contact-us-es> y solicite la declaración EC de conformidad.

3. ADVERTENCIAS Y PRECAUCIONES

INSTRUCCIONES DE SEGURIDAD IMPORTANTES

LEA Y SIGA TODAS LAS INSTRUCCIONES

Por favor, respete estrictamente las siguientes ADVERTENCIAS:



Asegúrese que la toma de corriente esté protegida por un interruptor termomagnético (GFCI) o un interruptor de fuga a tierra (IFT).



Mantenga la fuente de alimentación fuera del agua estancada.



Coloque la fuente de alimentación al menos a 3,5 m / 12 pies de distancia del borde de la piscina.



No ingrese a la piscina mientras el limpiafondos de piscinas esté en el agua.



Desenchufe la fuente de alimentación antes de llevar a cabo el mantenimiento.



Saque el limpiafondos automático de piscinas de la piscina antes de permitir que las personas ingresen a la piscina.



Al examinar el limpiafondos automático de piscinas, desconecte la fuente de alimentación principal.



Utilice sólo la fuente de alimentación original.



Asegúrese de que los niños no intenten acceder al limpiafondos automático de piscinas mientras esté funcionando.



Mantenga el limpiafondos automático de piscinas fuera del alcance de los niños o personas con capacidades físicas, sensoriales o mentales reducidas, o con falta de experiencia y conocimiento, a menos que se les haya dado supervisión o instrucción.



La unidad debe estar conectada solo a un circuito de alimentación protegido por un interruptor diferencial (ID). Este ID debe ser probado de forma rutinaria. Para probar el ID, presione el botón de prueba. El ID debe interrumpir la alimentación. Pulse el botón de reinicio. La alimentación debe ser restablecida. Si el ID no funciona de esta manera, el ID está defectuoso. Si el ID interrumpe la alimentación de la unidad de potencia sin presionar el botón de prueba, puede que fluya una corriente a tierra, lo que indica la posibilidad de una descarga eléctrica. No utilice la fuente de alimentación. Desconecte la unidad de alimentación y póngase en contacto con el fabricante para obtener ayuda.



Solo se debe utilizar un cable de alimentación original, en todo momento. En caso de ser necesario, debe ser reemplazado por un técnico certificado de limpiafondos automático de piscinas para evitar riesgos.



Para reducir el riesgo de descarga eléctrica, reemplace el cable dañado inmediatamente. No use un cable de extensión para conectar la unidad al suministro eléctrico; proporcione una toma de corriente correctamente ubicada.

Por favor, asegúrese de que se cumplen las siguientes PRECAUCIONES:



No utilice el limpiafondos si ha añadido floculante líquido o cualquier otro clarificador al agua de la piscina. Estas sustancias obstruyen y dañan los filtros del robot.



El usuario debe mantener las manos alejadas del mecanismo de la correa de transmisión.



Coloque el carro y la fuente de alimentación al menos a 3,5 m / 12 pies del borde de la piscina durante el funcionamiento.



Para una protección continua contra posibles descargas eléctricas, la fuente de alimentación debe colocarse al menos 11 cm / 4 pulgadas por encima del suelo.



Al levantar el limpiafondos automático de piscinas, hágalo con cuidado para evitar lesiones en la espalda.



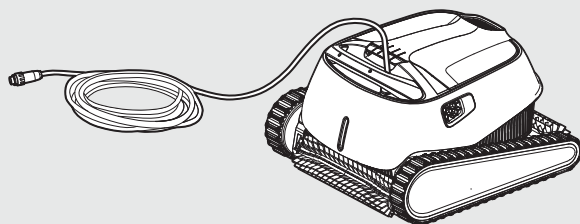
No entierre el cable: ubique el cable para minimizar el riesgo de daños provocados por cortadoras de césped, cortasetos y otros equipos.

Cuando no esté en uso, guarde el limpiafondos de piscinas en su carro en un área sombreada. Use el limpiafondos de piscinas solo en agua con las siguientes condiciones:

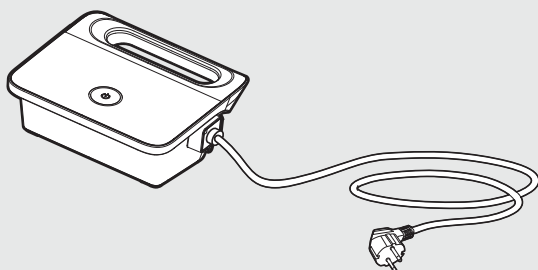
Chlorine	Máximo 4 ppm
pH	7,0 - 7,8
Temperatura	6 - 34 °C / 43 - 93 °F (debajo de 15 °C / 59 °F la capacidad de ascenso puede ser afectada)
NaCl	Máximo = 5000 ppm

4. PARTES DEL LIMPIAFONDOS AUTOMÁTICO DE PISCINAS

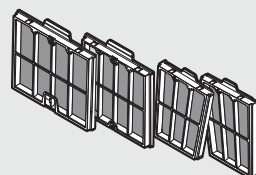
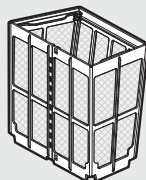
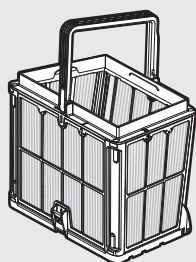
► Limpiafondos automático de piscinas Classic 11 / Classic 11+



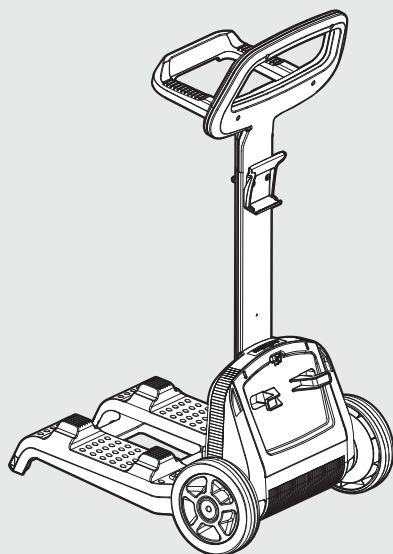
► Fuente de alimentación



► Opciones de filtración



► Kit de carro - Opcional



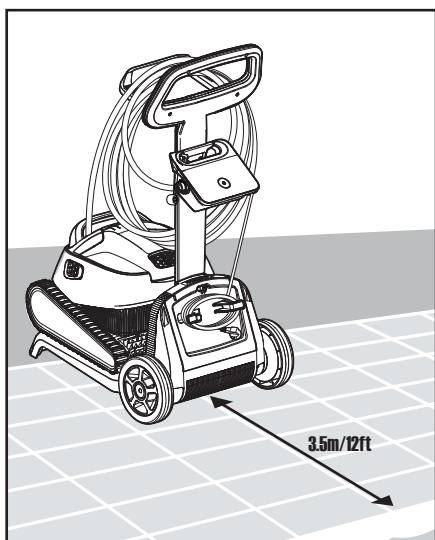
5. UTILIZANDO EL LIMPIAFONDOS AUTOMÁTICO DE PISCINAS

5.1 Configuración

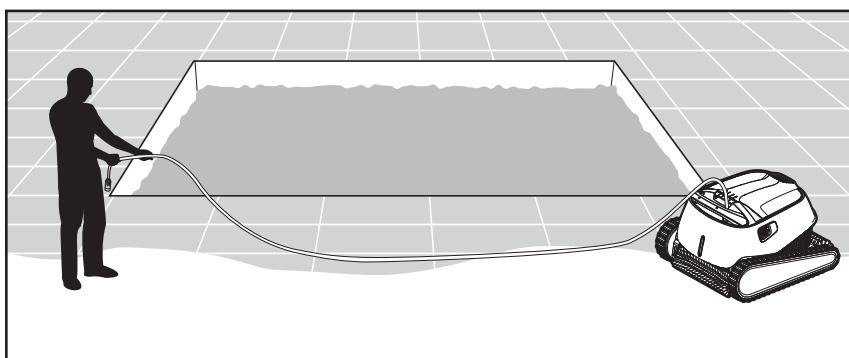
El limpiafondos de piscinas es muy simple de usar. Simplemente colóquelo en la piscina y asegúrese de que esté ubicado correctamente en el suelo.

Actívalo para completar la tarea de limpieza.

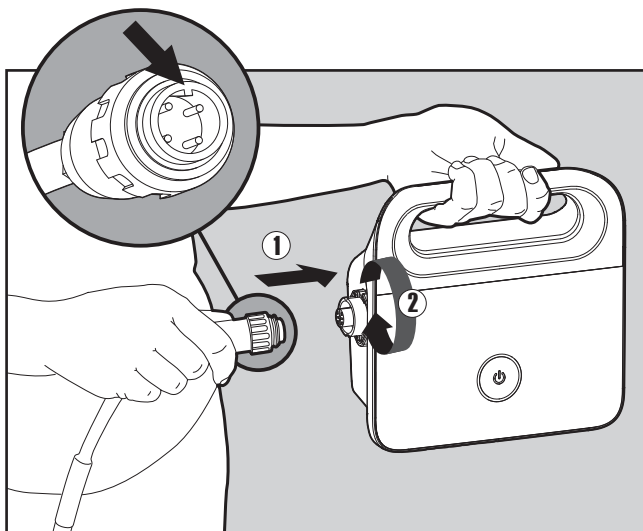
Antes de usar el limpiafondos de piscinas por primera vez, lleve a cabo los siguientes pasos:



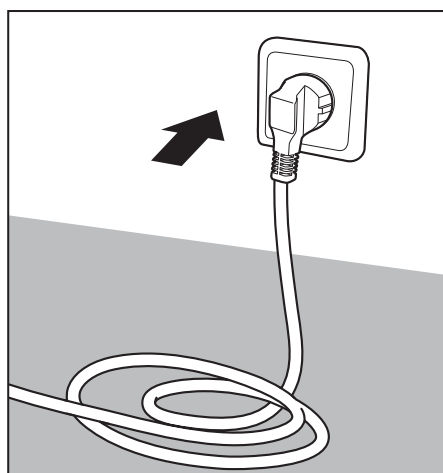
5.1.1 Coloque la fuente de alimentación aproximadamente a la mitad del lado largo de la piscina, a una distancia de al menos 3,5 m / 12 pies.



5.1.2 Desenrolle el cable azul y estírelo completamente para que no tenga pliegues.



5.1.3 Conecte el cable azul a la fuente de alimentación, insertándolo con la muesca en el conector (1) alineada con la ranura en el conector de la fuente de alimentación. Gírelo en sentido horario (2).



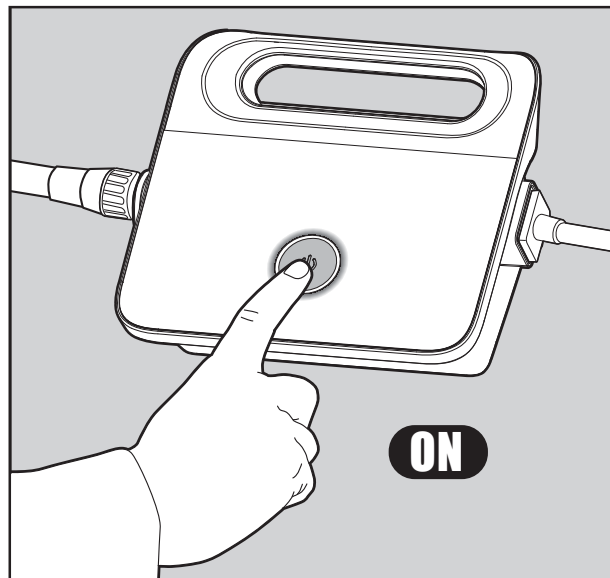
5.1.4 Enchufe la fuente de alimentación y déjela en la posición OFF.

5.2 Colocación del limpiafondos de piscinas en el agua



5.2.1 Coloque el limpiafondos de piscinas dentro de la piscina.

Suelte el limpiafondos de piscinas y déjelo hundirse hasta el fondo de la piscina. Asegúrese que el cable azul esté libre de obstáculos.

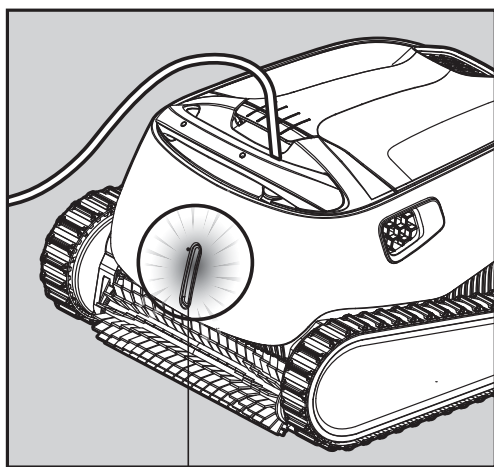


5.2.2 Encienda la fuente de alimentación.

El limpiafondos de piscinas funcionará hasta que alcance el final del ciclo de limpieza.

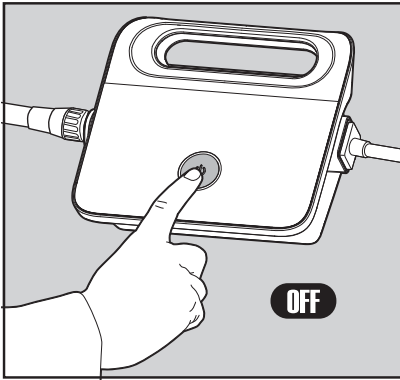
5.3 Luces Indicadoras del limpiafondos automático - Para modelos seleccionados

Luz	Indicación
Azul intermitente	Indica operación normal (opciones adicionales disponibles en la Aplicación)
Verde intermitente	Indica comunicación por teléfono móvil con el limpiafondos de piscinas - navegación manual



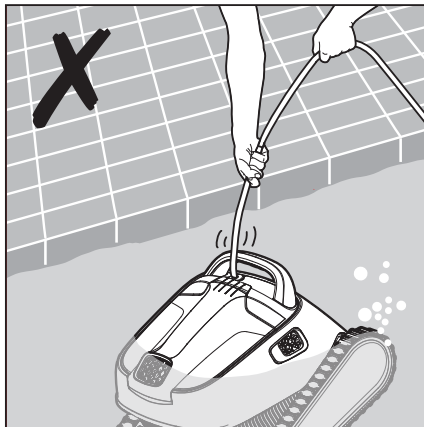
5.3.1 Luces indicadoras

5.4 Retire el del limpiafondos de piscinas del agua



Apague la fuente de alimentación.

5.4.1



5.4.2 Usando el cable azul, lleve el limpiafondos de piscinas hacia el borde de la piscina.
Utilice el asa para retirar el limpiafondos de piscinas de la piscina.



Por favor utilice el cable para llevar el limpiafondos de piscinas a la superficie y luego utilice el asa



5.4.3 Coloque el limpiafondos de piscinas en el borde de la piscina para que evacúe el agua.

6. USO DE LA APLICACIÓN PARA MOVIL MyDolphin™ Plus IOT

Por favor descargue la aplicación de Maytronics **MyDolphin™ Plus** a su dispositivo móvil de Google Play para Android o Appstore para iOS.

La aplicación de Maytronics **MyDolphin™ Plus** está conectada a la nube, lo que permite el control desde cualquier lugar en cualquier momento, con conectividad en tiempo real.

6.1 Primer uso de la aplicación MyDolphin™ Plus

La aplicación es compatible con los siguientes dispositivos inteligentes:

- Apple (iOS) – versión 10 o superior – iPhone, iPad, iPod
- Android – versión 5 o superior del sistema operativo

1. Asegúrese que su dispositivo inteligente (telefono móvil / tablet) esté conectado a la red Wi-Fi® de su hogar/piscina.
2. Asegúrese de tener a mano el nombre y la contraseña de su red Wi-Fi®.
3. Asegúrese que el Bluetooth® esté habilitado en su dispositivo móvil.
4. Usuarios de Android - asegúrense que su GPS y los servicios de ubicación estén HABILITADOS.
5. Solo para iOS 13 - mientras la aplicación funciona, active el Bluetooth® y la ubicación.
6. Asegúrese que su router esté en frecuencia Wi-Fi® de 2.4 GHz.

6.2 Prepare el limpiafondos de piscinas para la conexión

1. Conecte el limpiafondos de piscinas a la fuente de alimentación.
2. El indicador de luz LED de conectividad en su fuente de alimentación comenzará a parpadear en **azul**.
3. Coloque el limpiafondos de piscinas en el agua.
4. Presione el botón de ENCENDIDO en su fuente de alimentación IoT para arrancar el limpiafondos de piscinas.

6.3 Active el limpiafondos de piscinas usando su dispositivo móvil

1. Active la aplicación **MyDolphin™ Plus**.
2. Haga clic en **Agree** (Aceptar) y autorice los permisos necesarios.
3. Regístrese creando una cuenta o utilice sus cuentas de gmail o Facebook.
4. Escanee el código QR ubicado en el costado de la fuente de alimentación.
5. Presione **"Busque su robot manualmente"** para conectar con su limpiafondos de piscinas. La aplicación comenzará a conectarse con su fuente de alimentación.
6. Espere a que la luz LED de conectividad **azul** quede fija y aparezca un mensaje de éxito en la aplicación.
7. Conéctese a la red Wi-Fi® de su hogar/piscina.
8. Ingrese la contraseña de la red Wi-Fi® de su hogar y presione **CONTINUAR**.
9. Después de un momento, su fuente de alimentación parpadeará en **verde** y **azul**. Espere a que la luz LED **verde** de conectividad quede fija y aparezca un mensaje de éxito en la aplicación.

NOTE: Asegúrese de completar los detalles de la garantía y de darle nombre a su limpiafondos de piscinas Dolphin.

6.4 Luces LED

LEDs de Conectividad

La luz LED de conectividad en la fuente de alimentación tiene varios modos:

1. Luz **azul** intermitente - esperando la conexión Bluetooth®.
2. Luz **azul** fija - conectada mediante Bluetooth®.
3. Luz **verde** intermitente - la fuente de alimentación está intentando conectarse a la red Wi-Fi® de su hogar/piscina y a la nube o que hay una señal débil de Internet.
4. Luz **verde** fija - la fuente de alimentación ahora está conectada a la red Wi-Fi® y a la nube.
5. Luz **azul** y **verde** alternadas - la fuente de alimentación se conecta a través de Bluetooth® e intenta conectarse a la red Wi-Fi® de su hogar/piscina y a la nube.

LEDs de Encendido / Apagado

1. Luz **verde** intermitente - esperando la próxima operación (modo de retraso o temporizador semanal).
2. Luces **azules** / **verdes** / **rojas** alternadas - actualización remota de software. Por favor espere hasta que se complete el proceso.
3. Luz **roja** fija - fallo. Consulte la resolución de problemas.

Consejos

- Si la aplicación queda atascada en la misma pantalla durante más de 2 minutos, cierre la aplicación y vuelva a abrirla.
- Para probar la intensidad y calidad la señal de Wi-Fi®, reproduzca un video a través del navegador de su dispositivo.

7. ALMACENAMIENTO FUERA DE TEMPORADA

Si el limpiafondos de piscinas no se utiliza durante un período prolongado, lleve a cabo los siguientes pasos de almacenamiento:

1. Asegúrese de que no quede agua en el limpiafondos de piscinas.
2. Limpie a fondo los filtros e insértelos en su lugar.
3. Enrolle el cable de tal modo tal que no tenga pliegues y colóquelo en el Carro.
4. Almacene el limpiafondos de piscinas en posición vertical en el Carro en un área protegida del sol directo / lluvia / escarcha, a una temperatura entre 5° - 45°C / 41° - 113°F

8. LIMPIANDO LA CANASTA DE FILTRACIÓN

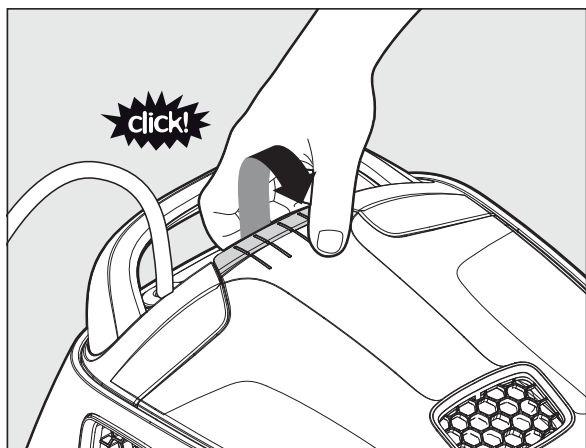
Limpie la canasta de filtración Doble



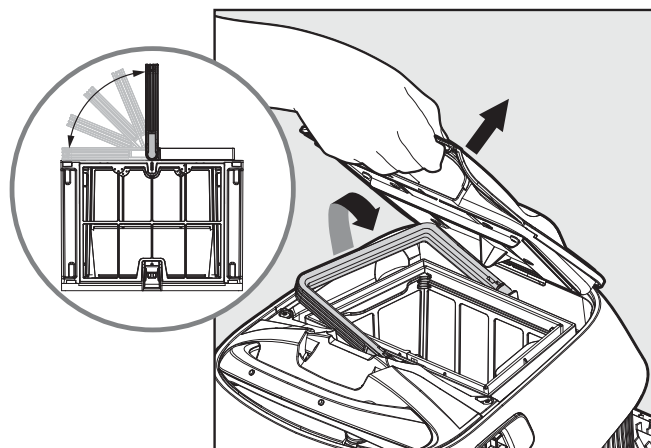
Desconecte la fuente de alimentación antes de cada actividad de servicio.



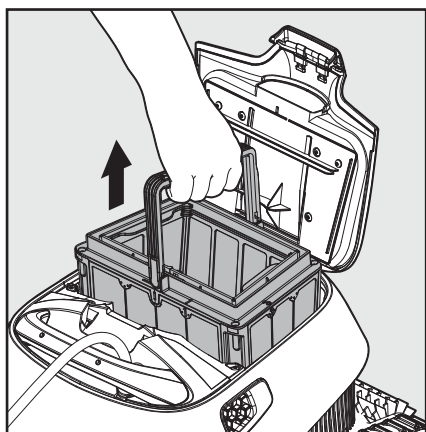
8.1 Limpieza después del uso - extracción y limpieza de la canasta de filtración



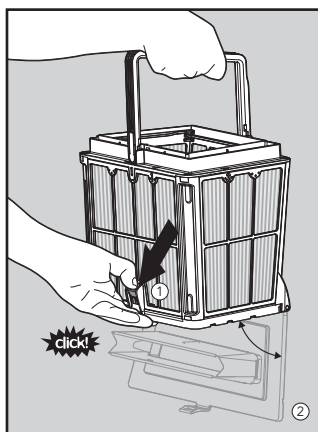
8.1.1 Abra la cubierta del filtro.



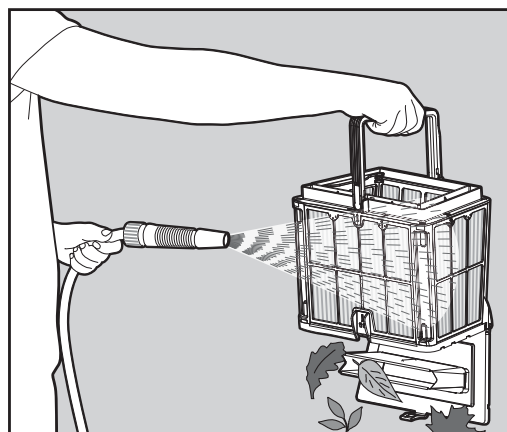
8.1.2 La tapa se levantará independientemente. Levante la canasta.



8.1.3 Abra el pestillo para liberar la tapa inferior.



8.1.4 Ahora puede quitar los residuos.



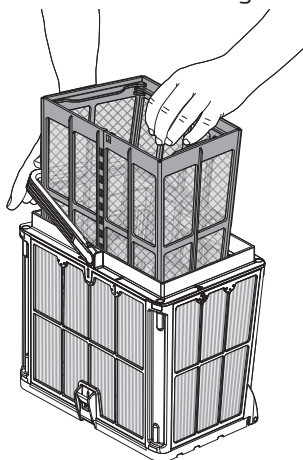
8.1.5 Limpie la canasta de filtración con una manguera.

8.2 Limpieza periódica del filtro

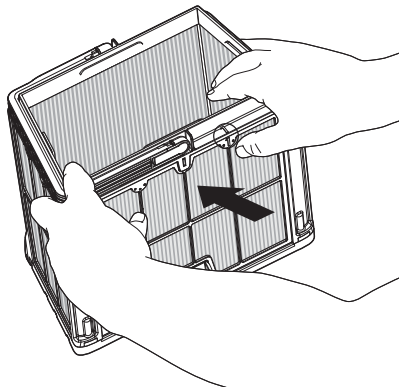
Además de limpiarlos después de cada uso, debe limpiar los filtros periódicamente.

Se recomienda hacer esto al menos una vez al mes.

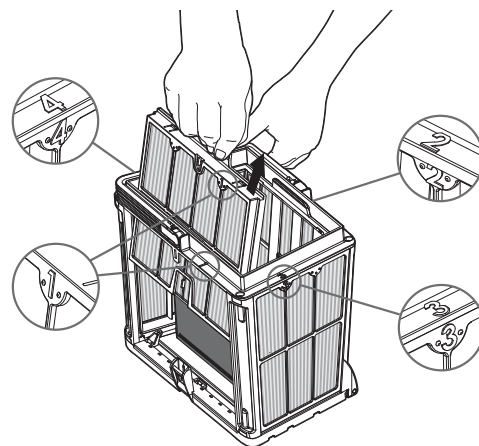
Cuando realice la limpieza periódica, desmonte los 4 paneles de filtración ultra finos de la canasta exterior, de acuerdo con los siguientes pasos:



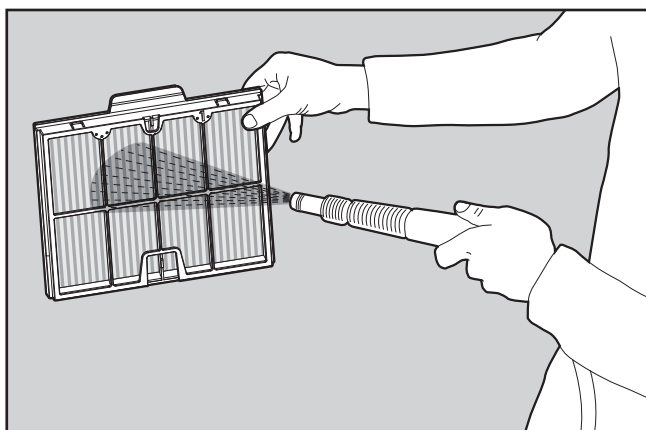
8.2.1 Mantenga presionada el asa para retirar el pre filtro de red interior.



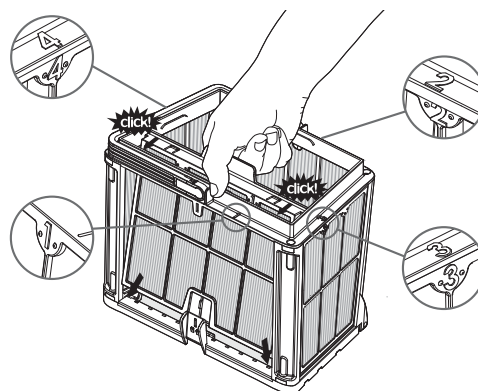
8.2.2 Desmonte los paneles usando sus pulgares para presionar en el panel 1.



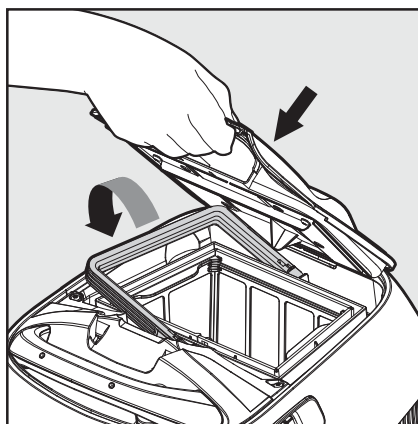
8.2.3 Continúe desmontando los paneles 2, 3, 4 de la misma manera.



8.2.4 Limpie los paneles de filtración con una manguera.



8.2.5 Monte los paneles de filtración con el siguiente orden: 4 > 3 > 2 > 1.



8.2.6 Inserte la canasta de filtración limpia y cierre la tapa del filtro.



No fuerce los filtros en su lugar.

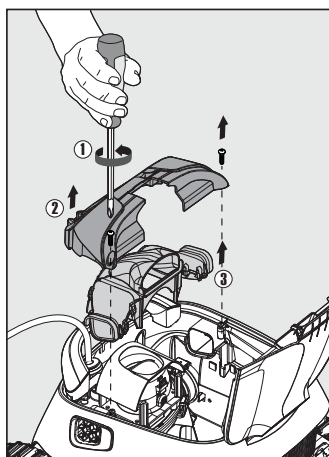
8.3 Limpieza del impulsor

Si comprueba que hay residuos atrapados en el impulsor, límpielos de acuerdo con los pasos siguientes:

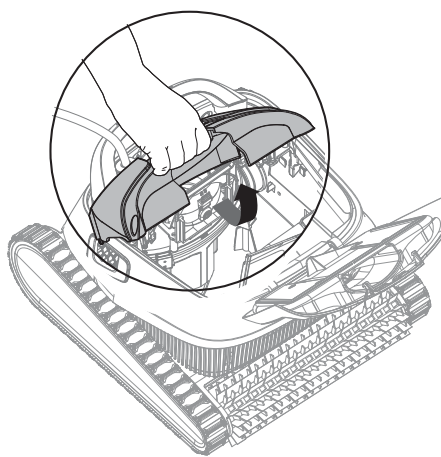
 **Desconecte la fuente de alimentación antes de cada actividad de servicio.** 

1. Desmonte la tapa del impulsor (imágenes 8.3.1, 8.3.2, 8.3.3)
2. Limpie alrededor de la carcasa del impulsor (imagen 8.3.4)
3. Vuelva a montar.

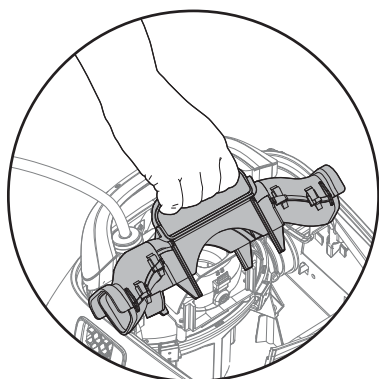
Advertencia: Use sólo un destornillador de estrella o Phillips y no un destornillador eléctrico



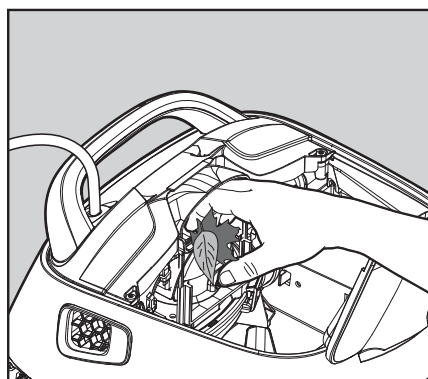
7.3.1



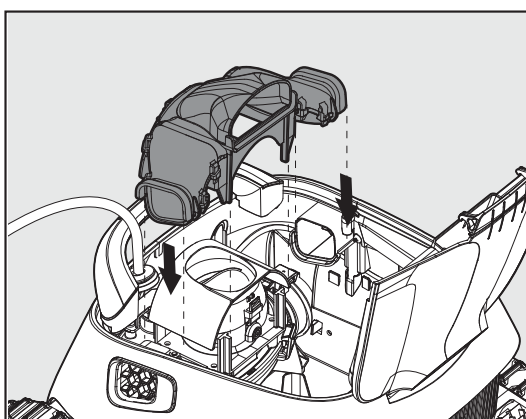
7.3.2



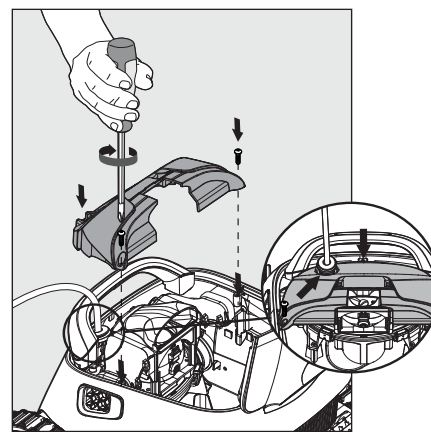
7.3.3



7.3.4



7.3.5



7.3.6

9. SOLUCIÓN DE PROBLEMAS



Desconecte la fuente de alimentación antes de cada actividad de servicio.



Síntoma	Razón posible	Acción correctiva
La fuente de alimentación o su interruptor no funcionan.	<ul style="list-style-type: none"> No hay voltaje en la toma de corriente en la pared. La fuente de alimentación no está encendida. El cable de alimentación negro no está conectado a la entrada de la fuente de alimentación. 	<ul style="list-style-type: none"> Verifique que haya voltaje en la toma de corriente en la pared. Compruebe que la fuente de alimentación esté enchufada y encendida. Compruebe que el cable de alimentación esté bien conectado en la fuente de alimentación. Apague la fuente de alimentación. Espere 30 segundos, luego vuelva a encenderla.
El limpiafondos de piscinas no se mueve / Luz roja encendida en la fuente de alimentación	<ul style="list-style-type: none"> El cable azul flotante no está conectado correctamente a la fuente de alimentación. Un obstáculo está bloqueando el impulsor, las orugas o las ruedas. El limpiafondos de piscinas está fuera del agua. 	<ul style="list-style-type: none"> Compruebe que el cable azul flotante esté bien conectado a la fuente de alimentación. Desenchufe la fuente de alimentación. Abra la cubierta del impulsor y verifique que no haya nada atrapado en el impulsor. Verifique que nada bloquee las orugas o las ruedas.
El limpiafondos de piscinas se mueve en círculos.	<ul style="list-style-type: none"> Canasta de filtración obstruida. Residuos atascados en la carcasa o en la cubierta del impulsor. Fuente de alimentación mal posicionada. Hay acumulación de algas o el agua de la piscina no cumple con las especificaciones. 	<ul style="list-style-type: none"> Limpie la canasta de filtración. Retire los residuos atascados en la carcasa o la cubierta del impulsor. Coloque la fuente de alimentación en una posición que permita que el limpiafondos de piscinas alcance libremente toda el área de la piscina. Corrija las condiciones de la piscina y del agua.
El limpiafondos de piscinas no gira o se mueve sólo en una dirección.	<ul style="list-style-type: none"> Residuos atascados en la carcasa o en la cubierta del impulsor. 	<ul style="list-style-type: none"> Retire los residuos atascados en la carcasa o la cubierta del impulsor.
El limpiafondos de piscinas se mueve pero no limpia la piscina.	<ul style="list-style-type: none"> Canasta de filtración obstruida. Residuos atascados en la carcasa o en la cubierta del impulsor. 	<ul style="list-style-type: none"> Limpie la canasta de filtración. Retire los residuos atascados en la carcasa o la cubierta del impulsor.
El limpiafondos de piscinas limpia sólo una parte de la piscina.	<ul style="list-style-type: none"> Fuente de alimentación mal posicionada. No se libera suficiente cable flotante para el correcto funcionamiento del limpiafondos automático de piscinas. 	<ul style="list-style-type: none"> Coloque la fuente de alimentación en una posición que permita que el limpiafondos de piscinas alcance libremente toda el área de la piscina. Compruebe que haya suficiente holgura en el cable flotante para que el limpiafondos automático de piscinas llegue a toda la piscina. Limpie la canasta de filtración.
El cable azul flotante tiene pliegues.	<ul style="list-style-type: none"> Canasta de filtración obstruida. Residuos atascados en la carcasa o en la cubierta del impulsor. 	<ul style="list-style-type: none"> Limpie la canasta de filtración. Retire los residuos atascados en la carcasa o la cubierta del impulsor. Para eliminar las pliegues, estire el cable flotante completamente y déjelo al sol durante al menos un día.
El limpiafondos de piscinas no trepa las paredes.	<ul style="list-style-type: none"> Canasta de filtración obstruida. Algas en las paredes. Nivel de pH inadecuado. Residuos atascados en la carcasa o en la cubierta del impulsor. 	<ul style="list-style-type: none"> Limpie la canasta de filtración. Controle el nivel de sustancias químicas en el agua. Los niveles inadecuados pueden permitir el crecimiento de algas, haciendo que las paredes estén resbaladizas. Ajuste los niveles y frote las paredes. Retire los residuos atascados en la carcasa o la cubierta del impulsor.

10. SOLUCIÓN DE PROBLEMAS DE MyDolphin™ Plus

Antes de usar la aplicación, asegúrese de tener:

- Conexión celular 3G / 4G / 5G o Wi-Fi®, con fuerte intensidad de señal
- Fuente de alimentación compatible con 2,4 GHz SOLAMENTE
- Bluetooth® habilitado

Acción	Qué hacer
El limpiafondos de piscinas no se conecta al Wi-Fi® y en la fuente de alimentación la luz verde parpadea	La fuente de alimentación está tratando de conectarse a la red Wi-Fi® y a la nube de su hogar / piscina. <ol style="list-style-type: none"> 1. Señal débil de Internet. 2. Acerque la fuente de alimentación a la fuente del Wi-Fi®. 3. Considere usar un repetidor Wi-Fi® para lograr una señal más fuerte.
Segunda conexión después de perder el router / Wi-Fi®: Cómo cambiar a Bluetooth® después de la primera conexión Wi-Fi® / 3G.	Pérdida del router / Wi-Fi®: <ol style="list-style-type: none"> 1. Abra la aplicación. Aparecerá el mensaje "nuestros servicios en la nube parecen estar inactivos" (puede tardar unos segundos) y el globo en la barra superior se pondrá rojo. 2. Desplácese hacia abajo y haga clic en "elegir otra solución" que lo dirigirá a la opción Bluetooth®. (* Esta solución será buena sólo una vez. Tenga en cuenta que para continuar con la conexión Bluetooth®, el usuario debe estar cerca del Limpiafondos). 3. La aplicación se conectará al Wi-Fi® automáticamente cuando vuelva la conectividad. Si no se vuelve a conectar, reinicie la aplicación. 4. Si las interrupciones de la red continúan, intente mejorar la calidad de la señal del router doméstico (acérquese al router).
Conexión inicial. Cómo conectarse solo con Bluetooth®.	Antes de comenzar: CONECTAR MEDIANTE Wi-Fi®, 3G/4G DEBE ESTAR ABIERTO <ol style="list-style-type: none"> 1. Enchufe la fuente de alimentación. 2. Conecte el limpiafondos de piscinas a la fuente de alimentación. 3. Descargue la nueva aplicación MyDolphin™ Plus. 4. Inicie sesión en la aplicación y autorice los permisos necesarios. 5. Escanee el código QR y siga las instrucciones de la aplicación. 6. Haga clic en "conectarse" (en esta etapa, los usuarios de iOS deben minimizar la aplicación y volver a abrirla. Los usuarios de Android pueden hacer clic en "elegir red" y "Más tarde").
Cómo cambiar a Wi-Fi® después de la conexión Bluetooth® inicial.	<ol style="list-style-type: none"> 1. Asegúrese que su Bluetooth® y Wi-Fi® estén habilitados. 2. Abra la aplicación MyDolphin™ Plus y conéctese al limpiafondos de piscinas a través de Bluetooth®. 3. Vaya a Configuración y haga clic en "Configuración de Wi-Fi". 4. Siga las instrucciones de la aplicación para conectarse.
Cambiando su red Wi-Fi®.	El router fue reemplazado <ol style="list-style-type: none"> 1. Inicie sesión en la aplicación → verá un error de conexión. 2. Vaya a "Configuración" en la barra superior de la pantalla. 3. Entre en "Configuración de Wi-Fi®" → Haga clic en "cambiar red Wi-Fi®" → "cambie a la nueva red Wi-Fi®" (ingrese el nombre y la contraseña de Wi-Fi®) → Haga clic en "continuar" y espere a recibir una notificación de que el robot se ha configurado para el nuevo Wi-Fi®. 4. Simultáneamente, el color del LED en la fuente de alimentación se volverá verde fijo (esta es la confirmación de que el Wi-Fi® está conectado).
Cambiando su red Wi-Fi®. Para usuarios de Android. Reemplazo de la fuente de alimentación para una nueva conexión Wi-Fi®.	Nueva fuente de alimentación para un limpiafondos de piscinas conectado a través de Wi-Fi® <ol style="list-style-type: none"> 1. Encienda la fuente de alimentación mientras está conectada al limpiafondos de piscinas y deje que funcione durante varios segundos (se sincronizará con el robot). 2. Inicie sesión en la aplicación. Aparecerá un mensaje de error de conexión. 3. Vaya a "Verificar otras soluciones". 4. Haga clic en el icono Bluetooth® en la barra superior. 5. Haga clic en "cambiar conectividad", "establecer conectividad Wi-Fi®" y luego "conectarse". 6. Ingrese su nombre y contraseña de Wi-Fi®. Verá la pantalla de inicio. El LED de la fuente de alimentación parpadeará en verde.

Acción	Qué hacer
<p>Para usuarios de iOS. Reemplazo de la fuente de alimentación para una nueva conexión Wi-Fi®.</p>	<p>Nueva fuente de alimentación para un limpiafondos de piscinas conectado a través de Wi-Fi®</p> <ol style="list-style-type: none"> 1. Encienda la fuente de alimentación mientras está conectada al limpiafondos de piscinas y deje que funcione durante varios segundos (se sincronizará con el robot). 2. Inicie sesión en la aplicación. Aparecerá un mensaje de error de conexión. 3. Vaya a "Configuración", en la barra superior de la pantalla → Haga clic en "Detalles del Limpiafondos" → "Desconecte del Limpiafondos" → "Continuar" → "Buscar Limpiafondos cercanos" → "Su Limpiafondos" → Haga clic en "Cambiar conectividad" → "Establece conectividad Wi-Fi®" → "conectarse" 4. Ingrese su nombre y contraseña de Wi-Fi®.
<p>Reemplazo de la unidad del motor por una unidad que el técnico no informó al sistema de soporte</p>	<ol style="list-style-type: none"> 1. Desconecte la fuente de alimentación de la toma de corriente antes del uso. 2. Después de reemplazar la unidad del motor (MU), vuelva a conectar la fuente de alimentación a la toma de corriente y enciéndala. Deje que el robot funcione durante varios segundos. 3. Abra la aplicación MyDolphin™ Plus. Verá un error de conexión. 4. Vaya a "Configuración" en la barra superior → "Detalles del limpiafondos" → "Desconectar del limpiafondos" → "Continuar" → "Buscar limpiafondos cercanos", busque y seleccione el "nuevo Dolphin MU s/n" → Aparecerá el mensaje "Es este su limpiafondos?". Después de verificar el número de serie, presione "Sí, este es mi limpiafondos" → El MU se vinculará con el limpiafondos y la aplicación → Pantalla de inicio. <p>Si no reconoce el número de serie, presione para agregar el número de serie del limpiafondos manualmente o escanee el código QR.</p>

Si estas soluciones no resuelven su problema, contacte la Atención al Cliente de Maytronics:

Norte América

1-888-365-7446 ext. 1002

customersupport@maytronicsus.com

Francia

+33 (0)4 42 98 14 90

support@maytronics.fr

Australia, NZ, Sudáfrica

1 300 693 657

infoau@maytronics.com

Resto del mundo / Maytronics HQ

00 800 69694141 (toll free number)

00 972 77 96 14 204 (international call)

wecare@maytronics.com

Para obtener información completa y resolución de problemas adicionales, visítenos en:

www.maytronics.com