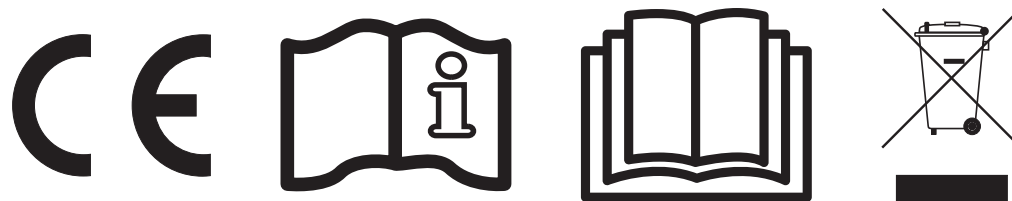
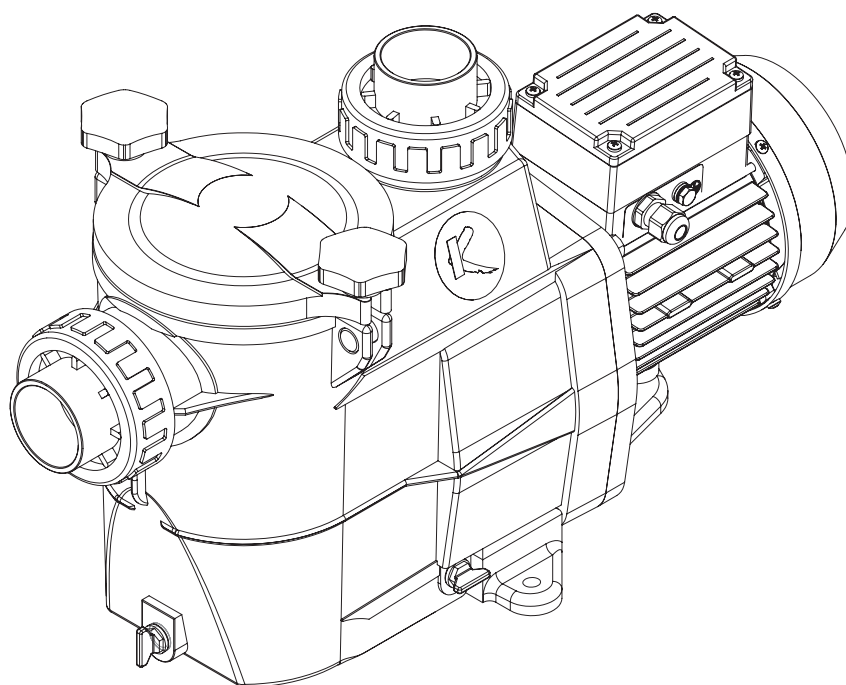


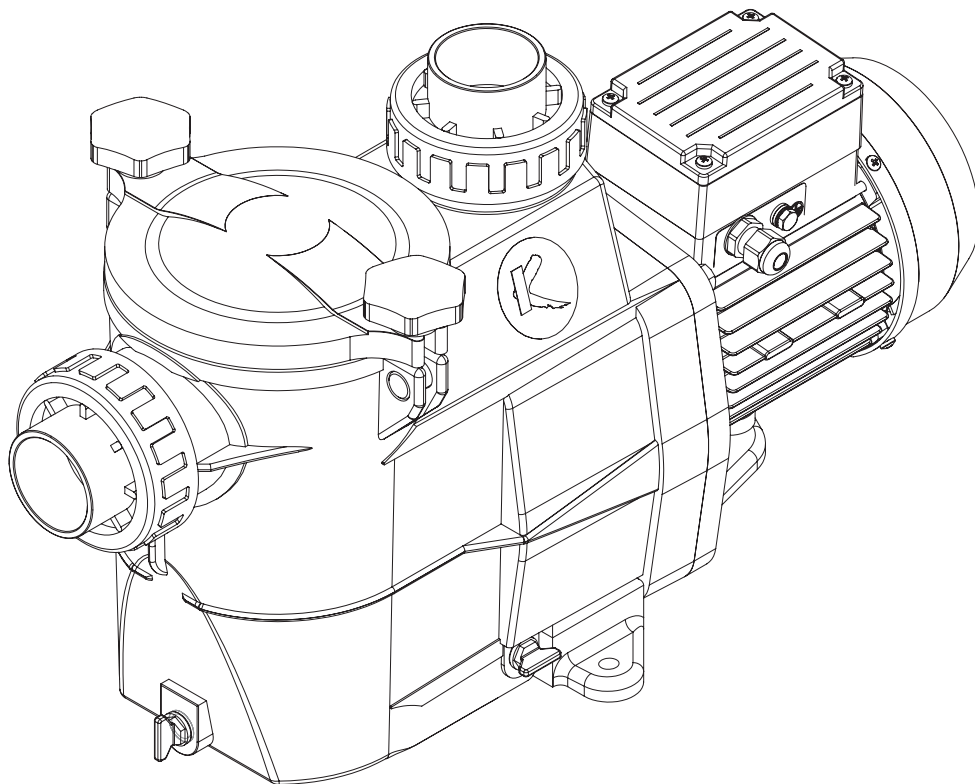
KRIPSOL®



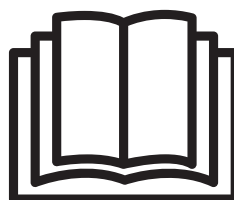
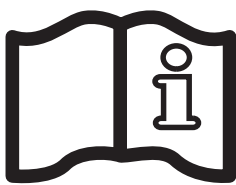
GUIDE DE L'UTILISATEUR
USER'S GUIDE
MANUAL DEL USUARIO
MANUAL DO UTILIZADOR
ANWENDERHANDBUCH
GEBRUIKERSHANDLEIDING
MANUALE D'USO
ANVÄNDARHANDBOK
РУКОВОДСТВО ПО ЭКСПЛУАТАЦИИ

دليل المستخدم

KRIPSOL®



CE



CENTRIFUGAL PUMP

USER GUIDE

KEEP THIS MANUAL FOR FUTURE REFERENCE

HAYWARD IBÉRICA, S.L.U. - Felipe II, 136. 45210 Yuncos (Toledo) – Spain



**WARNING: Electrical Hazard. Failure to follow instructions can result in serious injury or death.
FOR USE WITH SWIMMING POOLS**

⚠ WARNING – Disconnect the pump from the main power supply completely before servicing the pump or filter.

⚠ WARNING – All electrical connections must be done by a qualified electrician according to local electrical standard.

| | | | |
|-----|---|-----|---------------------------------------|
| F | NF C 15-100 | GB | BS7671:1992 |
| D | DIN VDE 0100-702 | EW | EVHS-HD 384-7-702 |
| A | ÖVE 8001-4-702 | H | MSZ 2364-702:1994 / MSZ 10-533 1/1990 |
| E | UNE 20460-7-702 1993, REBT ITC-BT-31 2002 | M | MSA HD 384-7-702.S2 |
| IRL | IS HD 384-7-702 | PL | PN-IEC 60364-7-702:1999 |
| I | CEI 64-8/7 | CZ | CSN 33 2000 7-702 |
| LUX | 384-7.702 S2 | SK | STN 33 2000-7-702 |
| NL | NEN 1010-7-702 | SLO | SIST HD 384-7-702.S2 |
| P | RSIUEE | TR | TS IEC 60364-7-702 |

⚠ WARNING – Be certain the machine is only connected into a protected outlet that is protected from short-circuits. The pump is to be supplied by an isolating transformer or supplied through a residual current device (RCD) having a rated residual operating current not exceeding 30 mA.

⚠ WARNING – Children should be supervised to ensure that they do not play with the appliance. Keep and foreign objects away from openings and moving parts.

⚠ WARNING – Motor must be suitably grounded. Connect ground wire to green grounding screw and for cord connected units use properly grounded outlet.

⚠ WARNING – Use a motor bonding lug to connect motor with other bonded parts using the appropriate size conductor as required by electrical codes.

⚠ WARNING – When making these electrical connections, refer to the diagram given under the lid of the motor terminal box. Be sure to check the electric connections are tight and sealed before powering up. Replace all covers before operation.

⚠ WARNING – Make sure that the power supply voltage required by the motor corresponds to that of the distribution network and that the power supply cables matches the power and current of the pump.

USE ONLY KRIPSOL GENUINE REPLACEMENT PARTS



⚠ WARNING – Read and follow all instructions in this owner’s manual and on the equipment. Failure to follow instructions can cause serious injury or death. This document should be given to the owner of the swimming pool and must be kept by the owner in a safe place.

⚠ WARNING – The appliance can be used by children aged from 8 years and above and persons with reduced physical, sensory or mental capabilities, or lack of experience and knowledge, if they have been given supervision or instruction concerning use of the appliance in a safe way and understand the hazards involved.

⚠ WARNING – Cleaning and user maintenance shall not be made by children without supervision.

⚠ WARNING – The pump is intended for continuous operation at Maximum Water temperature 35°C.

⚠ WARNING – Use Only Genuine KRIPSOL Replacement Parts.

⚠ WARNING – If the supply cord is damaged it must be replaced by the manufacturer, service agent, or similarly qualified persons in order to avoid a hazard.

⚠ WARNING – For disconnection from main power supply an external switch having a contact separation in all poles that provide a full disconnection under overvoltage category III conditions must be incorporated in the fixed wiring in accordance with the wiring rules.

⚠ WARNING – Do not operate the swimming pool pump if the power cord or the housing of the motor connection box is damaged. This can cause an electric shock. A damaged power cord or motor connection box must be replaced by a service agent or a similarly qualified person immediately in order to avoid a hazard.

⚠ WARNING – This pool motor is NOT equipped with a Safety Vacuum Release System (SVRS). SVRS helps prevent drowning due to body entrapment on underwater drains. In some pool configuration, if a person’s body covers the drain, the person can be trapped by suction. Depending on your pool configuration, a SVRS may be required to meet local requirements.

USE ONLY KRIPSOL GENUINE REPLACEMENT PARTS

GENERAL POINTS

Install the pump at a suitable distance from the pool to reduce the distance between the suction point and the pump as much as possible to avoid pointless excessive pressure drops on the hydraulic circuit. However, it is essential to comply with the safety distance required by the current installation standard (3.5 metres minimum). Install and use the product at an altitude less than 2000m



Install the pump in a dry, well-ventilated place. The motor requires the air to circulate freely around it to allow natural ventilation. Check regularly that no objects, leaves or other debris are blocking the motor cooling system.

The pump must be installed to ensure that the external disconnection switch incorporated into the fixed unit is visible and easily accessible. The switch must be located near to the pump.

The pump must be permanently installed on a concrete base using 8mm lag screws suitable for concrete, screwed into drilled implantation holes. Lock washers must be used to prevent the installation lag screws working loose over time. If the pump has to be mounted on a wooden board, Ø 8mm hexagonal wood screws must be used combined with lock washers to prevent the screws working loose over time.

The acoustic pressure of KRIPSOL pumps is less than 70dB (A).

Necessary measures:

- Connect the pump to the earth: Never operate the pump unless it is connected to the earth.
- Connect the pump with a H07RN-F 3G1mm² type cable (D max 7,8mm)
- Include a 30mA differential protection to protect people against electric shocks which may be caused by a breach of the equipment's electrical insulation.
- Include short-circuit protection (the rating is determined according to the value given on the nameplate on the motor).
- Include a means of disconnection from the power supply having an opening distance on the contacts of all the poles ensuring the power supply is completely cut off under the conditions of a category III overvoltage.

Three phase electric motor:

Check the running direction of the pump motor (a label is provided on the motor housing to indicate the motor running direction).

If so required by regulations and whatever the motor type, in addition to the devices mentioned above, it is also necessary to install a thereto-magnetic protective device calibrated in accordance with the indications on the motor name-plate.

The table on page 57 indicates the various characteristics of the motors fitted to our pumps.

USE ONLY KRIPSOL GENUINE REPLACEMENT PARTS



Electrical connection: Make sure that the power supply voltage required by the motor corresponds to that of the distribution network and that the power supply cables matches the power and current of the pump.

All the electric connections of the pump and the possible change of power supply cable must be handled by a qualified professional so as to avoid all possible danger.

When making these electrical connections, refer to the diagram given under the lid of the motor terminal box.

Be sure to check the electric connections are tight and sealed before powering up.

The pre-wiring that might be included on some of the pumps must be removed for final connection of the pump to the electric power supply. This pre-equipment is only used for works testing during the manufacturing phases.

INSTALLATION

Install the pool pump so as to reduce pressure drops to a minimum whilst complying with the distances specified in the installation standard, namely 3.5m minimum between the pump and the pool. The suction pipe must be installed with a slight uphill incline towards the pump axis. Ensure that the connections are correctly tightened and watertight. However, avoid excessively tightening the pipes. For plastic materials, use Teflon only to ensure watertightness. The diameter of the suction pipe shall depend on that of the discharge pipe. Avoid damp or non-ventilated locations. The motor requires the cooling air to circulate freely.

IMPORTANT: Check the direction of rotation before permanently connecting the motor.

INSTRUCTIONS FOR START-UP AND PRIMING: Fill the body of the strainer with water up to the level of the suction pipe. Never run the pump without water, as the water is necessary for cooling and lubrication of the mechanical shutter. Open all the suction and discharge pipe valves, and the filter air purge valve if there is one. (Any air in the suction pipes must be eliminated). Start up the generator and wait a reasonable time for priming. Five minutes is not excessive for priming (this time depends on the suction head and the length of the suction pipe). If the pump does not start or does not prime, please refer to the troubleshooting guide.

MAINTENANCE

1. Completely disconnect the pump from the mains power supply before opening the cover and cleaning the strainer. Clean the strainer basket regularly. Do not bang on the basket to clean it. Check the seal on the cover of the strainer and replace it if necessary.
2. The motor shaft is mounted on self-lubricating bearings which do not require any subsequent lubrication.
3. Keep the motor clean and dry and ensure the ventilation openings are not blocked.
4. The mechanical shutter occasionally starts to leak and must then be changed.
5. Apart from cleaning the pool, all repairs, servicing and maintenance must be carried out by a KRIPSOL-approved agent or a qualified person.

WINTERING

1. Empty the pump by removing all the drain plugs and store them in the strainer basket.
2. Disconnect the pump, remove the pipe connectors and store the entire unit in a dry, well-ventilated place or at least take the following precaution: disconnect the pump, remove the 4 bolts attaching the pump housing to the motor bracket and store the unit in a dry, well-ventilated place. Then cover the pump housing and strainer to protect them.

N.B.: Before recommissioning the pump, clean all the internal parts to remove dust, lime scale etc.

USE ONLY KRIPSOL GENUINE REPLACEMENT PARTS

TROUBLESHOOTING

A) The motor does not start

1. Check the electrical connections, switches or relays, and the circuit breaker or fuses.
2. Ensure that the motor turns freely by hand.

B) The motor stops, check

1. The cables, connections, relays etc.
2. Voltage drop on motor (frequently caused by cables that are too small).
3. That there is no seizing or overheating (by reading the absorbed current).

C) The motor growls but does not start, check that a phase is not cut, the capacitor is not damaged.

D) The pump does not prime

1. Ensure the strainer housing is filled with water, that the cover seal is clean and correctly positioned and that no air can enter. If necessary, tighten the cover lock screws.
2. Ensure that all the suction and discharge valves are open and not blocked and that the suction outlets in the pool are fully submerged.
3. Check that the pump draws by freeing the suction as close as possible to the pump:
 - a) if the pump does not draw despite being sufficiently full of priming water
 1. Tighten the bolts and pipe accessories on the suction side.
 2. Check the voltage to ensure that the pump is rotating at the correct speed.
 3. Open the pump and check that nothing is blocking it inside,
 4. Replace the mechanical shutter.
 - b) If the pump is drawing normally, check the suction pipe and strainer which may be blocked or be allowing air to enter.

E) Low flow - Generally, Check for :

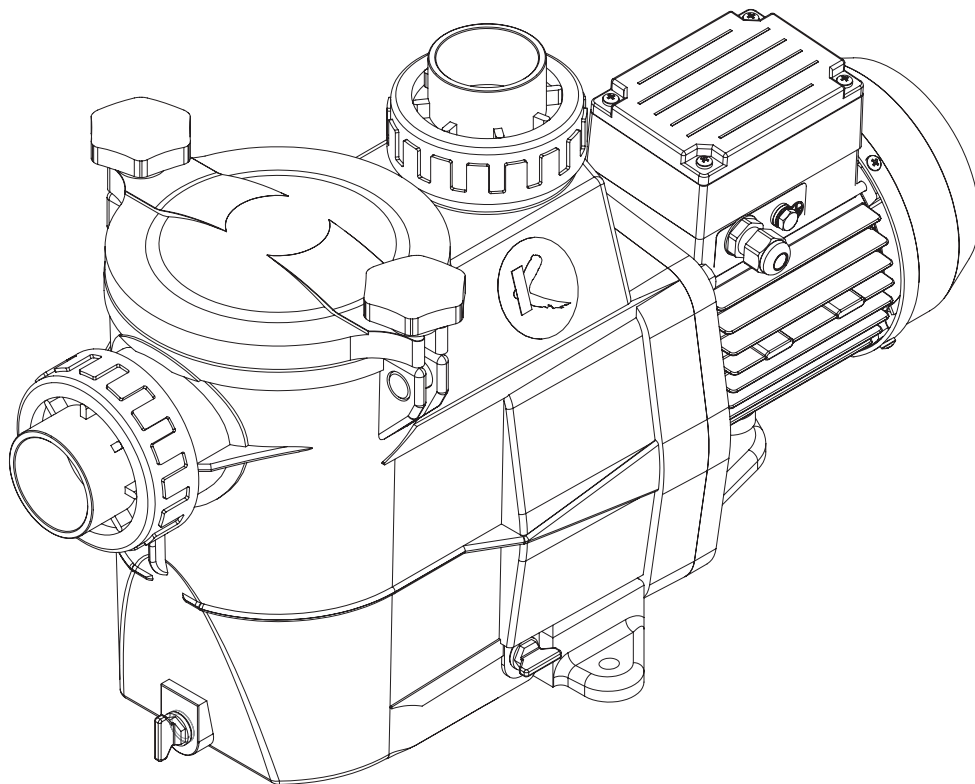
1. Clogged or restricted strainer or suction line; undersized pool piping.
2. Plugged or restricted discharge line of filter (high discharge gauge reading).
3. Air leak in suction (bubbles issuing from return fittings).
4. Pump operating under speed (low voltage).
5. Plugged or restricted impeller.

F) Noisy pump, check

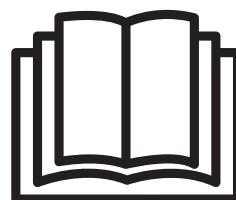
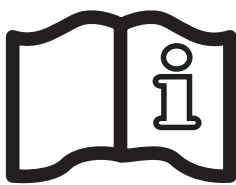
1. That no air is entering the suction side and causing dull crackling in the pump.
2. That there is no cavitation caused by insufficient diameter or a restriction in the suction tube. An oversized discharge pipe can also cause cavitation. Use pipes of the correct size or purge the pipes if necessary.
3. That no vibration is occurring due to incorrect fitting.
4. That there are no foreign bodies in the pump housing.
5. That the motor bearings have not seized due to excessive clearance, rust or prolonged overheating.

USE ONLY KRIPSOL GENUINE REPLACEMENT PARTS

KRIPSOL®



CE



POMPE CENTRIFUGE

GUIDE DE L'UTILISATEUR

CONSERVEZ CE MANUEL POUR UNE CONSULTATION ULTÉRIEURE

HAYWARD IBÉRICA, S.L.U. - Felipe II, 136. 45210 Yuncos (Toledo) – Spain



ATTENTION: Danger Électrique. Le non respect des instructions suivantes risque de vous exposer à des blessures graves, voire un danger de mort.

APPAREIL DESTINÉ AUX PISCINES

⚠ ATTENTION – Débranchez totalement la pompe de l'alimentation secteur avant d'ouvrir le couvercle et de nettoyer le filtre.

⚠ ATTENTION – Toute installation électrique de pompe de piscine nécessite d'être réalisée dans les règles de l'art et conformément aux normes en vigueur:

| | | | |
|-----|---|-----|---------------------------------------|
| F | NF C 15-100 | GB | BS7671:1992 |
| D | DIN VDE 0100-702 | EW | EVHS-HD 384-7-702 |
| A | ÖVE 8001-4-702 | H | MSZ 2364-702:1994 / MSZ 10-533 1/1990 |
| E | UNE 20460-7-702 1993, REBT ITC-BT-31 2002 | M | MSA HD 384-7-702.S2 |
| IRL | IS HD 384-7-702 | PL | PN-IEC 60364-7-702:1999 |
| I | CEI 64-8/7 | CZ | CSN 33 2000 7-702 |
| LUX | 384-7.702 S2 | SK | STN 33 2000-7-702 |
| NL | NEN 1010-7-702 | SLO | SIST HD 384-7-702.S2 |
| P | RSIUEE | TR | TS IEC 60364-7-702 |

⚠ ATTENTION – Vérifiez que la machine est branchée sur une prise protégée contre les courts-circuits. La pompe doit également être alimentée par l'intermédiaire d'un transformateur d'isolement ou d'un appareil de courant résiduel (RCD) dont le courant résiduel nominal de fonctionnement ne dépasse pas 30 mA.

⚠ ATTENTION – Veillez à ce que les enfants ne puissent pas jouer avec l'appareil. Veillez à placer vos doigts loin des ouvertures et des parties mobiles, et à empêcher tout objet étranger de pénétrer dans l'appareil.

⚠ ATTENTION – Le moteur doit être convenablement relié à la terre. Branchez le conducteur de mise à la terre sur la vis de mise à la terre, de couleur verte, et utilisez une prise de courant à contact de mise à la terre appropriée pour les appareils à connexion par câbles.

⚠ ATTENTION – Utilisez une patte de raccordement pour raccorder le moteur aux autres parties liées à la masse, en utilisant un conducteur de dimensions appropriées, conformément au code de l'électricité.

⚠ ATTENTION – Pendant l'établissement des connexions électriques, consultez le diagramme qui se trouve sous le couvercle du boîtier de connexions du moteur. Assurez-vous que les connexions électriques sont étanches et imperméables avant de mettre l'appareil en marche. Remettez tous les couvercles en place avant d'utiliser l'appareil.

⚠ ATTENTION – Vérifiez que la tension d'alimentation requise pour le moteur correspond bien à celle du réseau de distribution et que les câbles d'alimentation sont adaptés à la puissance et au courant de la pompe.

N'UTILISEZ QUE DES PIÈCES DÉTACHÉES D'ORIGINE KRIPSOL

⚠ ATTENTION – Lire attentivement les instructions de ce manuel et celles figurant sur l'appareil. Le non respect des consignes pourrait être à l'origine de blessures. Ce document doit être remis à tout utilisateur de piscine qui le conservera en lieu sûr.

⚠ ATTENTION – L'utilisation, le nettoyage ou la maintenance de l'appareil par des enfants d'au moins huit ans ou par des personnes aux aptitudes physiques, sensorielles ou mentales réduites ou un manque d'expérience ou de savoir-faire, devra se faire uniquement après avoir reçu des instructions appropriées et sous la supervision adéquate d'un adulte responsable afin d'assurer une manipulation en toute sécurité et d'éviter tout risque de danger. Cet appareil doit rester hors de portée des enfants.

⚠ ATTENTION – La pompe est prévue pour un fonctionnement continu à une température d'eau maximale de 35°C.

⚠ ATTENTION – N'utilisez que des pièces détachées d'origine KRIPSOL.

⚠ ATTENTION – Si le câble d'alimentation est endommagé, il doit être remplacé par le fabricant, son service après vente ou des personnes de qualification similaire, afin d'éviter un danger.

⚠ ATTENTION – Pour débrancher la pompe de l'alimentation secteur, un interrupteur extérieur avec une séparation de contact sur tous les pôles assurant une déconnexion totale en cas de surtension, catégorie III, doit être intégré dans le boîtier fixe, conformément aux règles applicables aux câblages.

⚠ ATTENTION – La pompe de la piscine ne doit jamais être mise en marche si le cordon d'alimentation ou le carter du boîtier de commande du moteur est endommagé, sous peine de provoquer un choc électrique. Un cordon d'alimentation ou un boîtier de commande du moteur endommagé doit immédiatement être remplacé par un technicien agréé ou une personne qualifiée afin d'écartier tout danger.

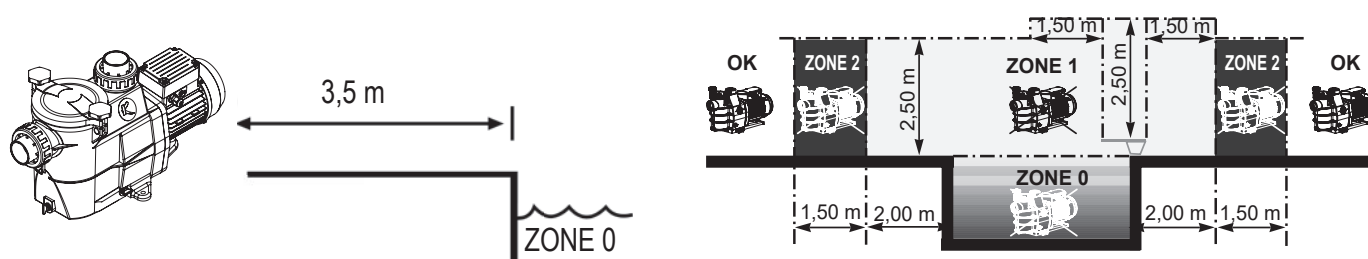
⚠ ATTENTION – Ce moteur n'est PAS équipé d'un SVRS (Système de Sécurité Antiplaquage). Le SVRS aide à empêcher les noyades, lorsque des personnes se trouvent plaquées sur les bouches d'évacuations, sous la surface de l'eau. Dans certaines configurations de piscine, si le corps d'une personne bouche l'évacuation, cette personne risque d'être prise au piège par l'aspiration. Selon la configuration de votre piscine, la réglementation locale peut exiger l'installation d'un SVRS.

N'UTILISEZ QUE DES PIÈCES DÉTACHÉES D'ORIGINE KRIPSOL

GÉNÉRALITÉS

Installer la pompe à bonne distance du bassin pour réduire le plus possible la liaison entre l'aspiration et la pompe, ceci afin de limiter les pertes de charges inutiles et excessives sur le circuit hydraulique.

Il faut toutefois impérativement respecter une distance de sécurité demandée par la norme d'installation en vigueur (3,5 mètres minimum pour respecter la norme NF C 15-100). Installer et utiliser le produit à une altitude inférieure à 2000m



Installer la pompe dans un local ventilé et sec, le moteur exige que l'air circule librement autour de celle-ci pour permettre sa ventilation naturelle. Vérifier régulièrement que des objets, des feuilles ou tout autre encombrant ne viennent pas obstruer le refroidissement du moteur.

La pompe doit être installée de manière que l'interrupteur extérieur de déconnexion qui est intégré dans le boîtier fixe soit visible et facilement accessible. L'interrupteur doit être situé près de la pompe.

La pompe doit être installée en permanence sur un socle en béton grâce à des tire-fonds de Ø 8 mm adaptés au béton, vissés aux emplacements où des trous d'implantation ont été réalisés. Des rondelles d'arrêt doivent être prévues pour empêcher tout desserrement des tire-fonds de montage avec le temps. Si la pompe doit être montée sur un plancher en bois, des vis à bois à tête hexagonale de Ø 8 mm adaptées pour le bois doivent être utilisées – ainsi que des rondelles freins destinées à empêcher tout desserrement dans le temps.

La pression acoustique des pompes KRIPSOL est inférieure à 70 dB (A).

Dispositions nécessaires:

- Raccorder la pompe à la terre : Ne jamais faire fonctionner la pompe sans que celle-ci soit raccordée à la terre.
- Raccorder la pompe avec un câble souple 3G1mm² de type H07RN-F de diamètre de gaine extérieur maxi 7,8 mm.
- Prévoir un dispositif de protection différentiel 30 mA, destiné à protéger les personnes contre les chocs électriques provoqués par une éventuelle rupture de l'isolation électrique de l'équipement.
- Prévoir une protection contre les courts circuits (la définition du calibre est faite en fonction de la valeur relevée sur la plaque du moteur).
- Prévoir un moyen de déconnexion du réseau d'alimentation ayant une distance d'ouverture des contacts de tous les pôles assurant une coupure complète dans les conditions de catégorie de surtension III.

Moteur électrique Triphasé :

Vérifier le sens de rotation du moteur avant le raccordement définitif du moteur de pompe. (une étiquette est prévue à cet effet et apposée sur le corps du moteur, celle ci mentionnant le sens de rotation du moteur)

Si la réglementation l'impose et quel que soit le type de moteur utilisé, il faut en plus des dispositifs énumérés ci dessus, installer une protection magnéto-thermique qui doit être calibrée selon les indications de la plaque moteur. Le tableau en page 57 donne les différentes caractéristiques des moteurs qui équipent nos pompes.

N'UTILISEZ QUE DES PIÈCES DÉTACHÉES D'ORIGINE KRIPSOL

Raccordement électrique :

S'assurer que la tension d'alimentation exigée par le moteur correspond à celle du réseau de distribution et que la section et longueur du câble d'alimentation sont adaptées à la puissance et à l'intensité de la pompe.

L'ensemble des raccordements électriques de la pompe ainsi que l'éventuel changement du câble d'alimentation doivent être réalisés par un professionnel qualifié afin d'éviter tout danger. Pour réaliser ces raccordements électriques, se reporter au schéma qui figure sous le couvercle de la plaque à bornes du moteur.

Bien vérifier le serrage et l'étanchéité des connexions électriques avant la mise sous tension.

Le pré-câblage éventuel qui équipe certaines de nos pompes doit être retiré lors du raccordement définitif de la pompe à l'alimentation électrique. En effet ce pré équipement n'est utilisé que pour les tests en usine pendant les phases de fabrication.

INSTALLATION

Installer la pompe de la piscine en limitant au maximum les pertes de charges tout en respectant les conditions d'éloignement, 3,5 m minimum entre celle-ci et la piscine comme précisé dans la norme d'installation NF C 15-100. La conduite d'aspiration doit être installée avec une faible pente ascendante vers l'axe de la pompe. S'assurer que les raccords soient bien serrés et étanches. Toutefois, éviter de bloquer ces tuyauteries d'une façon exagérée. Pour les matières plastiques, assurer l'étanchéité avec du Téflon uniquement. Le tuyau d'aspiration aura un diamètre plus grand ou au moins égal à celui du refoulement. Éviter des emplacements non ventilés ou humides. Le moteur exige que l'air de refroidissement puisse circuler librement.

IMPORTANT: Vérifier le sens de rotation avant le raccordement définitif du moteur.

INSTRUCTIONS DE DÉMARRAGE ET D'AMORÇAGE : Remplir d'eau le corps du pré-filtre jusqu'au niveau du tuyau d'aspiration. Ne jamais faire fonctionner la pompe sans eau, cette eau étant nécessaire au refroidissement et à la lubrification de l'obturateur mécanique. Ouvrir toutes les vannes des conduites d'aspiration et de refoulement, de même que la purge d'air du filtre s'il en est pourvu. (Toute présence d'air dans les conduites d'aspiration devra être éliminée). Démarrer le groupe et attendre un temps raisonnable pour l'amorçage. Cinq minutes n'est pas un laps de temps exagéré pour amorcer (cet amorçage dépend de la hauteur d'aspiration et de la longueur du tuyau d'aspiration). Si la pompe ne démarre pas ou ne s'amorce pas voir le guide de recherche des pannes.

ENTRETIEN

1. Débranchez totalement la pompe de l'alimentation secteur avant d'ouvrir le couvercle et de nettoyer le pré-filtre. Nettoyer le panier du pré-filtre régulièrement, ne pas frapper sur le panier pour le nettoyer. Vérifier le joint du couvercle du pré-filtre et le remplacer si nécessaire.
2. L'axe de moteur est monté sur roulements auto-lubrifiants qui ne nécessitent aucune lubrification ultérieure.
3. Garder le moteur propre et sec et s'assurer que les orifices de ventilation soient libres de toute obstruction.
4. Occasionnellement l'obturateur mécanique peut accuser une fuite et devra alors être remplacé.
5. A l'exception du nettoyage de la piscine, toutes les opérations de réparation, d'entretien ou de maintenance doivent être impérativement effectuées par un agent agréé par KRIPSOL ou une personne qualifiée.

HIVERNAGE

1. Vider la pompe en enlevant tous les bouchons de vidange et les conserver dans le panier du pré-filtre.
2. Déconnecter la pompe, enlever les raccords de tuyauteries et conserver le groupe complet dans un endroit sec et aéré ou au moins prendre la précaution suivante: déconnecter la pompe, enlever les boulons de fixation du corps de pompe au support du moteur et conserver l'ensemble dans un endroit sec et aéré. Protéger ensuite le corps de pompe et de pré-filtre en les couvrant.

NOTE: Avant de remettre la pompe en service, nettoyer toutes les parties internes en enlevant la poussière, le tartre, etc.

N'UTILISEZ QUE DES PIÈCES DÉTACHÉES D'ORIGINE KRIPSOL

PANNES POSSIBLES ET SOLUTIONS

A) Le moteur ne démarre pas

1. Vérifier les raccordements électriques, les interrupteurs ou relais, de même que les coupe-circuit ou fusibles.
2. S'assurer manuellement de la libre rotation du moteur.

B) Le moteur s'arrête, vérifier

1. Les câbles, connections, relais, etc.
2. La chute de tension au moteur (fréquemment causée par des câbles trop faibles).
3. Qu'il n'apparaît aucun grippage ou surcharge (par lecture de l'ampérage absorbé).

C) Le moteur grogne mais ne démarre pas, vérifier si : une phase n'est pas coupée, le condensateur n'est pas détérioré.

D) La pompe ne s'amorce pas

1. S'assurer que le corps du pré-filtre est bien rempli d'eau, que le joint du couvercle est propre et bien positionné et qu'aucune entrée d'air n'est possible. Au besoin, resserrer les vis de blocage de couvercle.
2. S'assurer que toutes les vannes d'aspiration et de refoulement sont ouvertes et non obstruées, et que toutes les bouches d'aspiration de la piscine sont entièrement immergées.
3. Vérifier si la pompe aspire en dégageant l'aspiration le plus près possible de la pompe:
 - a) si la pompe n'aspire pas malgré un remplissage suffisant en eau d'amorçage
 1. Resserrer les boulons et accessoires de tuyauterie du côté aspiration.
 2. Vérifier la tension pour s'assurer que la pompe tourne à la bonne vitesse.
 3. Ouvrir la pompe et vérifier que rien n'obstrue à l'intérieur,
 4. Remplacer l'obturateur mécanique.
 - b) Si la pompe aspire normalement, vérifier la conduite d'aspiration et le pré-filtre qui pourraient être bouchés ou occasionner des prises d'air.

E) Chutes de débit, généralement vérifier :

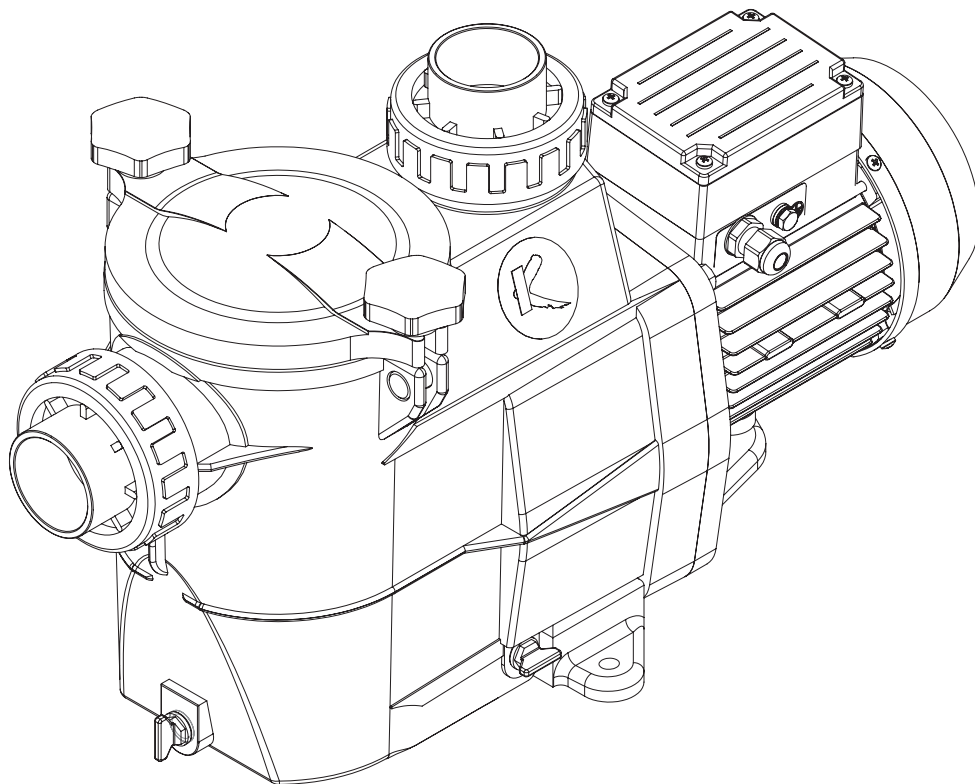
1. Si aucun engorgement ou restriction n'apparaît dans les conduites d'aspiration ou dans le préfiltre et si le diamètre des conduites n'est pas insuffisant.
2. Si aucun engorgement ou restriction n'apparaît dans les conduites de refoulement ou dans les filtres (dans ce cas, le manomètre de refoulement accusera une très forte hausse de pression).
3. Si aucune prise d'air n'existe à l'aspiration (dans ce cas, vérifier l'absence de bulles d'air au refoulement ou au travers du couvercle du préfiltre).
4. Si la pompe fonctionne à trop faible vitesse (chute de tension).

F) Pompe bruyante, vérifier

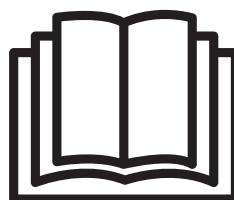
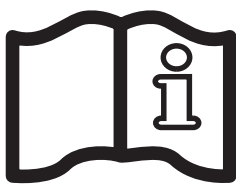
1. Si aucune entrée ou présence d'air à l'aspiration ne provoque de crépitements sourds dans la pompe.
2. S'il n'apparaît aucune cavitation causée par un diamètre insuffisant ou une restriction de la conduite d'aspiration. De même une conduite sur-dimensionnée au refoulement peut causer cette cavitation. Utiliser des tuyauteries correctes ou purger les conduites, si nécessaire.
3. S'il n'apparaît aucune vibration causée par un montage incorrect.
4. Si aucun corps étranger ne se trouve dans le corps de la pompe.
5. Si les roulements du moteur ne sont pas grippés par un jeu trop important, par la rouille ou par une surchauffe prolongée.

N'UTILISEZ QUE DES PIÈCES DÉTACHÉES D'ORIGINE KRIPSOL

KRIPSOL®



CE



BOMBA CENTRÍFUGA

MANUAL DEL USUARIO

CONSERVE ESTE MANUAL PARA CONSULTARLO POSTERIORMENTE

HAYWARD IBÉRICA, S.L.U. - Felipe II, 136. 45210 Yuncos (Toledo) – Spain



**ADVERTENCIA: Peligro eléctrico. Un fallo en el seguimiento de las instrucciones puede dar como resultado una herida seria o la muerte.
PARA USO EN PISCINAS**

⚠ ADVERTENCIA – Antes de abrir la tapa para la limpieza del filtro, desconectar la bomba completamente del suministro de alimentación eléctrica.

⚠ ADVERTENCIA – Todas las conexiones eléctricas deben ser efectuadas por un electricista profesional autorizado cualificado y según las normas vigentes en el país de instalación:

| | | | |
|-----|---|-----|---------------------------------------|
| F | NF C 15-100 | GB | BS7671:1992 |
| D | DIN VDE 0100-702 | EW | EVHS-HD 384-7-702 |
| A | ÖVE 8001-4-702 | H | MSZ 2364-702:1994 / MSZ 10-533 1/1990 |
| E | UNE 20460-7-702 1993, REBT ITC-BT-31 2002 | M | MSA HD 384-7-702.S2 |
| IRL | IS HD 384-7-702 | PL | PN-IEC 60364-7-702:1999 |
| I | CEI 64-8/7 | CZ | CSN 33 2000 7-702 |
| LUX | 384-7.702 S2 | SK | STN 33 2000-7-702 |
| NL | NEN 1010-7-702 | SLO | SIST HD 384-7-702.S2 |
| P | RSIUEE | TR | TS IEC 60364-7-702 |

⚠ ADVERTENCIA – Asegúrese de que la máquina solamente se conecta a una toma protegida contra cortocircuitos. La bomba se alimentará por medio de un transformador aislante o a través de un dispositivo de corriente residual (DCR) con una corriente de funcionamiento residual nominal que no exceda de 30 mA.

⚠ ADVERTENCIA – Asegúrese de que los niños no jueguen con este aparato. Mantenga los dedos y objetos extraños lejos de las aberturas y las partes móviles.

⚠ ADVERTENCIA – El motor debe estar situado en el suelo adecuadamente. Conecte el cable de tierra al tornillo verde de la base y para las unidades conectadas con cable use correctamente la salida de tierra.

⚠ ADVERTENCIA – Utilice una agarradera de conexión al motor para conectar el motor con otras partes de conexión usando el conductor del tamaño apropiado como se especifica en los códigos eléctricos.

⚠ ADVERTENCIA – Cuando realice dichas conexiones eléctricas, revise el diagrama de debajo de la tapa de la caja del terminal del motor. Asegúrese de comprobar que las conexiones eléctricas están apretadas y selladas antes de conectarlas a la corriente. Retire todas las cubiertas antes de poner en funcionamiento.

⚠ ADVERTENCIA – Asegúrese que el voltaje del suministro eléctrico requerido por el motor corresponde al de la red de distribución y que los cables de suministro eléctrico corresponden a la potencia y la corriente de la bomba.

USE SOLO PIEZAS DE REPUESTO ORIGINALES DE KRIPSOL

⚠ ADVERTENCIA – Leer y seguir todas las instrucciones contenidas en este manual del propietario e indicadas en el equipo. La inobservancia de las instrucciones puede causar lesiones corporales. Este documento debe entregarse al propietario de la piscina, el cual deberá conservarlo en un lugar seguro.

⚠ ADVERTENCIA – Los niños mayores de 8 años y personas sin el conocimiento o la experiencia necesarios o con discapacidades físicas, mentales o sensoriales pueden utilizar este aparato si han recibido las instrucciones apropiadas y comprenden los peligros que conlleva su uso. Los niños no deben jugar con el aparato. La limpieza y el mantenimiento del usuario no deberán ser realizados por niños, salvo que sean mayores de 8 años y estén supervisados. Mantenga el aparato y el cable fuera del alcance de niños menores de 8 años.

⚠ ADVERTENCIA – La bomba está diseñada para un funcionamiento continuo a temperatura de agua máxima de 35°C.

⚠ ADVERTENCIA – Use solo piezas de repuesto originales de KRIPSOL.

⚠ ADVERTENCIA – Si el cable de alimentación está dañado, debe ser sustituido por el fabricante, su concesionario o personas cualificadas de forma similar, para evitar que se produzcan peligros.

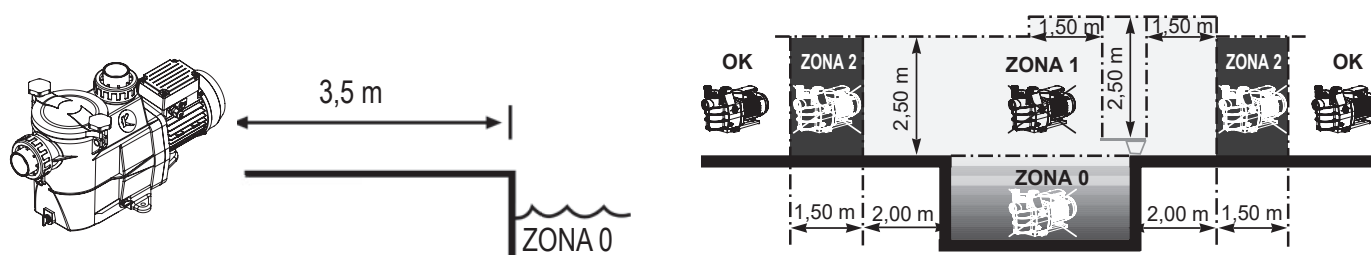
⚠ ADVERTENCIA – Debe instalarse un interruptor externo con una separación de contactos en todos los polos que proporcione una desconexión completa en condiciones de sobretensión de categoría III en el cableado fijo que cumpla con las reglas de cableado para la desconexión del suministro de alimentación eléctrica.

⚠ ADVERTENCIA – No operar la bomba de la piscina si el cable de conexión o la carcasa de la caja de conexión del motor está averiada. Esto puede provocar una descarga eléctrica. Un cable de alimentación o una caja de conexión del motor dañados deben ser sustituidos por un técnico o una persona igualmente cualificada inmediatamente para evitar un peligro.

⚠ ADVERTENCIA – Este motor de piscina NO está equipado con un Sistema de seguridad de liberación del vacío (SSLV). El SSLV ayuda a prevenir ahogamientos a causa de atrapamientos del cuerpo en los drenajes sumergidos. En algunas configuraciones de piscinas, si el cuerpo de una persona cubre el drenaje, la persona puede quedar atrapada por succión. Dependiendo de la configuración de su piscina, puede ser necesario un SSLV para cumplir los requisitos de la normativa local.

GENERALIDADES:

Instalar la bomba a buena distancia de la piscina para reducir al máximo en enlace entre la aspiración y la bomba, esto con el fin de limitar las pérdidas de cargas inútiles y excesivas en el circuito hidráulico. No obstante, deberá respetarse imperativamente una distancia de seguridad exigida por la norma de instalación vigente (3.5 metros como mínimo). Instale y use el producto a una altitud inferior a 2.000 m



Instalar la bomba en un local ventilado y seco, el motor exige que el aire circule libremente alrededor de la bomba para que se ventile naturalmente. Comprobar regularmente que no haya objetos, hojas o cualquier otro obstáculo que pudiese obstruir la refrigeración del motor.

La bomba debe instalarse de modo que el interruptor exterior de desconexión que está integrado en la caja fija sea visible y fácilmente accesible. El interruptor debe estar situado cerca de la bomba.

La bomba debe instalarse permanentemente sobre un zócalo de hormigón con grapones de $\varnothing 8$ mm. adaptados al hormigón, atornillados en los emplazamientos donde se realizaron agujeros de implantación. Deben preverse arandelas de retención para impedir que se aflojen los grapones de montaje con el paso del tiempo. Si la bomba debe montarse sobre un suelo de madera, deben utilizarse tornillos de madera hexagonales de $\varnothing 8$ mm. adaptados a la madera - así como arandelas freno destinadas a impedir cualquier aflojamiento con el paso del tiempo.

La presión acústica de las bombas KRIPSOL es inferior a 70 dB (a).

Disposiciones necesarias:

- Conectar la bomba a la tierra: No hacer nunca funcionar la bomba si no está conectada a la tierra.
- Conecte la bomba con un cable H07RN-F 3G1mm² (D max 7,8mm)
- Prever un dispositivo de protección diferencial 30 mA, destinado a proteger a las personas contra los choques eléctricos provocados por una eventual ruptura del aislamiento eléctrico del equipamiento.
- Prever una protección contra los cortocircuitos (la definición del calibre se hace en función del valor observado en la placa del motor).
- Prever un medio de desconexión de la red de alimentación que tenga una distancia de apertura de los contactos de todos los polos que garantice un corte completo en las condiciones de categoría de sobretensión III.

Motor eléctrico Trifásico:

Comprobar el sentido de rotación del motor antes de la conexión definitiva del motor de bomba, (una etiqueta está prevista para este efecto y está puesta en el cuerpo del motor, ésta menciona el sentido de rotación del motor).

Si la reglamentación lo impone y cualquiera que sea el tipo de motor utilizado, además de los dispositivos mencionados anteriormente, hay que instalar una protección magneto térmica que debe ser calibrada según las indicaciones de la placa motor. El cuadro en página 57 proporciona las diferentes características de los motores de nuestras bombas.

USE SOLO PIEZAS DE REPUESTO ORIGINALES DE KRIPSOL

Conexión eléctrica: Cerciorarse de que la tensión de alimentación exigida por el motor corresponde a la de la red de distribución y que la sección y la longitud del cable de alimentación se adaptan a la potencia e intensidad de la bomba.

El conjunto de las conexiones eléctricas de la bomba así como el eventual 'cambio del cable de alimentación deben ser efectuados por un profesional cualificado con objeto de evitar todo peligro.

Para efectuar estas conexiones eléctricas, véase el esquema colocado por debajo de la tapa de la placa con bornas del motor. Comprobar bien el apriete y la hermeticidad de las conexiones eléctricas antes del encendido.

El precableado eventual de algunas de nuestras bombas debe retirarse para la conexión definitiva de la bomba a la alimentación eléctrica. En efecto, este preequipo sólo se utiliza para las pruebas en fábrica durante las fases de fabricación.

INSTALACIÓN

Instalar la bomba de la piscina limitando al máximo las pérdidas de cargas y respetando al mismo tiempo las condiciones de alejamiento, 3,5 m como mínimo según la norma de instalación. El conducto de aspiración debe instalarse con poca pendiente ascendente hacia el eje de la bomba. Asegurarse que las conexiones estén bien prietas y sean estancas. No obstante, evitar bloquear estas tuberías de modo exagerado. Para las materias plásticas, asegurar la estanqueidad con Teflón únicamente. El tubo de aspiración tendrá un diámetro mayor o al menos igual al de la descarga. Evitar emplazamientos no ventilados o húmedos. El motor exige que el aire de refrigeración pueda circular libremente.

IMPORTANTE: Comprobar el sentido de rotación antes de conectar definitivamente el motor.

INSTRUCCIONES DE ARRANQUE Y CEBADO: Llenar de agua el cuerpo del pre-filtro hasta el nivel del tubo de aspiración. No hacer funcionar nunca la bomba sin agua, este agua es necesaria para la refrigeración y la lubricación del obturador mecánico. Abrir todas las válvulas de los conductos de aspiración y descarga, así como la purga de aire del filtro si está previsto. (Toda presencia de aire en los conductos de aspiración deberá eliminarse). Arrancar el grupo y esperar un tiempo razonable para el cebado. Cinco minutos no es un plazo de tiempo exagerado para cebar (este cebado depende de la altura de aspiración y la longitud del tubo de aspiración). Si la bomba no arranca o no se ceba consultar la guía de búsqueda de las averías.

MANTENIMIENTO

1. Desconecte completamente la bomba de la alimentación sector antes de abrir la tapa y limpiar el prefiltro. Limpiar la cesta del prefiltro regularmente, no golpear la cesta para limpiarla. Comprobar la junta de la tapa del prefiltro y cambiarla si fuera necesaria.
2. El eje de motor está montado sobre rodamientos autolubrificantes que no requieren ninguna lubricación posterior.
3. Guardar el motor limpio y seco y asegurarse de que los orificios de ventilación no tengan nada que los obstruya.
4. De vez en cuando el obturador mecánico puede acusar una fuga y deberá entonces sustituirse.
5. Con excepción de la limpieza de la piscina, todas las operaciones de reparación, mantenimiento o conservación deben ser efectuadas imperativamente por un inspector autorizado por KRIPSOL o una persona cualificada.

INVERNADA

1. Vaciar la bomba retirando todos los tapones de vaciado y conservarlos en la cesta del filtro.
2. Desconectar la bomba, retirar los empales de las tuberías y conservar el grupo completo en un lugar seco y ventilado o al menos tomar la siguiente precaución: desconectar la bomba, retirar los 4 tornillos de fijación del cuerpo de bomba al soporte del motor y conservar el conjunto en un lugar seco y ventilado. Seguidamente, cubrir el cuerpo de bomba y de prefiltro para protegerlos.

NOTA: Antes de volver a poner la bomba en servicio, limpiar todas las partes internas retirando el polvo, el calcáreo, etc.

USE SOLO PIEZAS DE REPUESTO ORIGINALES DE KRIPSOL

EVENTUALES AVERÍAS Y SOLUCIONES

A) El motor no arranca

1. Comprobar las conexiones eléctricas, los interruptores o relés, así como el cortacircuitos o fusibles.
2. Asegurarse manualmente de la libre rotación del motor.

B) El motor se para, comprobar

1. Los cables, conexiones, relés, etc.
2. La caída de tensión al motor (frecuentemente causada por cables débiles)
3. Que no aparezca ningún gripado o sobrecarga (por lectura del amperaje absorbido)

C) El motor intenta ponerse en marcha pero no arranca, vcomprobar si: una fase no está cortada, el condensador no está deteriorado.

D) La bomba no se ceba

1. Asegurarse que el cuerpo del prefiltro esté bien lleno de agua, que la junta de la tapa esté limpia y bien colocada y que no sea posible ninguna entrada de aire. Si fuera necesario, apretar los tornillos de bloqueo de la tapa
2. Asegurarse de que todas las válvulas de aspiración y descarga están abiertas y no bloqueadas, y que todas las bocas de aspiración de la piscina estén bien sumergidas.
3. Comprobar si la bomba aspira liberando la aspiración lo más cerca posible de la bomba
 - a) si la bomba no aspira a pesar de un llenado suficiente en agua de cebado
 1. Apretar los pernos y accesorios de tubería del lado aspiración.
 2. Comprobar la tensión para asegurarse de que la bomba gira a buena velocidad.
 3. Abrir la bomba y comprobar que nada obstruya el interior,
 4. Reemplazar el obturador mecánico
 - b) Si la bomba aspira normalmente, comprobar el conducto de aspiración y el prefiltro que podrían estar obstruidos u ocasionar tomas de aire.

E) Disminución del caudal: En este caso verificar:

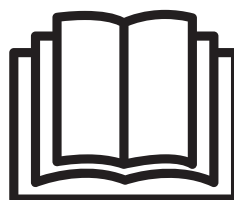
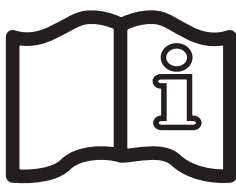
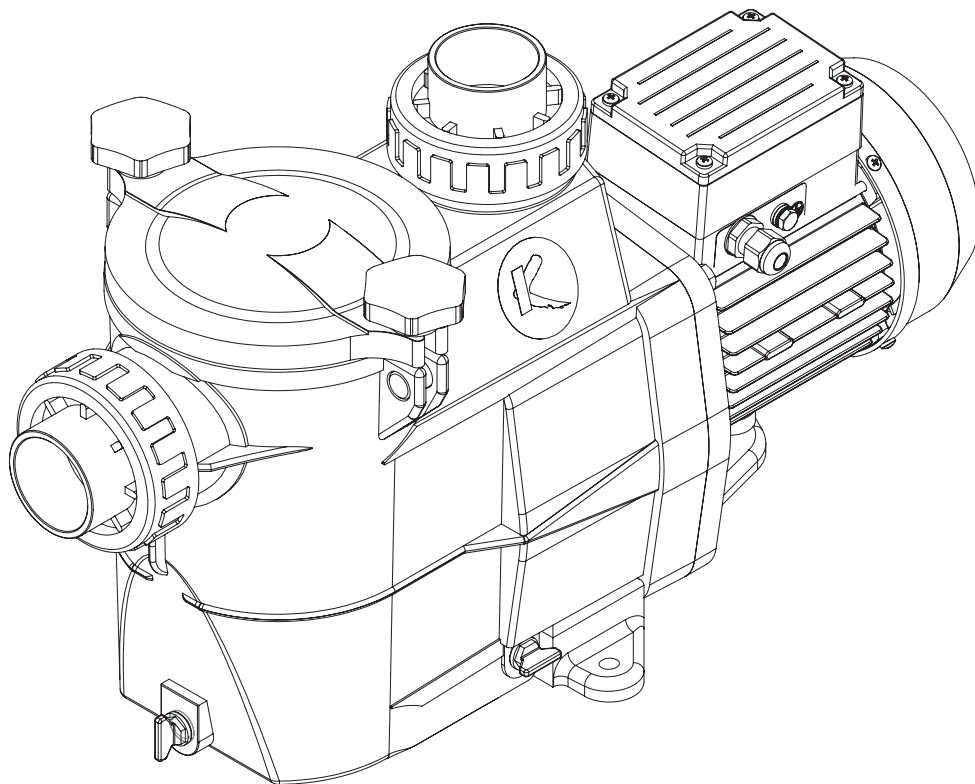
1. Que no existe estrangulamiento o retention en las tuberías de aspiración o en el prefiltro; que el diámetro de las tuberías es suficiente.
2. Que no existe ningún estrangulamiento o retention en las tuberías de impulsión o en los filtros (en este caso, el manómetro en la impulsión indicara una subida de presión muy alta).
3. Que no existe ninguna toma de aire en la aspiración (en este caso el agua contendrá burbujas de aire en la impulsión o bien a través de la tapa del prefiltro).
4. Que la bomba no funcione a muy baja velocidad (caída de tensión).

F) Bomba ruidosa, comprobar

1. Si ninguna entrada o presencia de aire en la aspiración causa crujidos sordos en la bomba.
2. Si no aparece ninguna cavitación causada por un diámetro insuficiente o una restricción del conducto de aspiración. Así mismo un conducto sobredimensionado en la descarga puede causar esta cavitación. Utilizar tuberías correctas o purgar los conductos, si fuera necesario.
3. Si no aparece ninguna vibración causada por un montaje incorrecto
4. Si no se encuentra ningún cuerpo extraño en el cuerpo de la bomba
5. Si los rodamientos del motor no están gripados por un juego demasiado importante, por el óxido o por un recalentamiento prolongado.

USE SOLO PIEZAS DE REPUESTO ORIGINALES DE KRIPSOL

KRIPSOL®



BOMBA CENTRÍFUGA

MANUAL DO UTILIZADOR

CONSERVE ESTE MANUAL PARA REFERÊNCIA FUTURA

HAYWARD IBÉRICA, S.L.U. - Felipe II, 136. 45210 Yuncos (Toledo) – Spain



AVISO: Perigo eléctrico. O não cumprimento das instruções pode dar origem a ferimentos graves ou morte.

PARA UTILIZAÇÃO EM PISCINAS

△ AVISO – Antes de abrir a tampa para limpar o filtro, desligue totalmente a bomba da alimentação eléctrica principal.

△ AVISO – Todas as ligações eléctricas devem ser realizadas por um electricista profissional aprovado e devidamente habilitado e de acordo com as normas em vigor no país de instalação:

| | | | |
|-----|---|-----|---------------------------------------|
| F | NF C 15-100 | GB | BS7671:1992 |
| D | DIN VDE 0100-702 | EW | EVHS-HD 384-7-702 |
| A | ÖVE 8001-4-702 | H | MSZ 2364-702:1994 / MSZ 10-533 1/1990 |
| E | UNE 20460-7-702 1993, REBT ITC-BT-31 2002 | M | MSA HD 384-7-702.S2 |
| IRL | IS HD 384-7-702 | PL | PN-IEC 60364-7-702:1999 |
| I | CEI 64-8/7 | CZ | CSN 33 2000 7-702 |
| LUX | 384-7.702 S2 | SK | STN 33 2000-7-702 |
| NL | NEN 1010-7-702 | SLO | SIST HD 384-7-702.S2 |
| P | RSIUEE | TR | TS IEC 60364-7-702 |

△ AVISO – Certifique-se de que a máquina só é ligada a uma tomada protegida que esteja protegida contra curto-circuitos. A bomba deve ser alimentada por um transformador de isolamento ou alimentada através de um dispositivo de corrente residual (RCD) com uma corrente residual nominal de funcionamento não superior a 30 mA.

△ AVISO – As crianças devem ser vigiadas para assegurar que não brincam com o aparelho. Mantenha os dedos e objectos estranhos afastados das aberturas e peças móveis.

△ AVISO – O motor tem de ser devidamente ligado à terra. Ligue o fio de terra ao parafuso verde de ligação à terra; para unidades já com cabo de alimentação, utilize tomadas devidamente ligadas à terra.

△ AVISO – Utilize um grampo de ligação para ligar o motor a outras peças ligadas através do condutor de tamanho adequado, conforme exigido pelos regulamentos eléctricos.

△ AVISO – Ao efectuar estas ligações eléctricas, consulte o diagrama fornecido sob a tampa da caixa de terminais do motor. Certifique-se de que as ligações eléctricas estão bem apertadas e vedadas antes de ligar a alimentação de energia. Volte a instalar todas as tampas antes de colocar em funcionamento.

△ AVISO – Certifique-se de que a tensão eléctrica de alimentação do motor corresponde à da rede de distribuição e que os cabos de alimentação eléctrica correspondem à potência e corrente da bomba.

UTILIZE APENAS COMPONENTES DE SUBSTITUIÇÃO GENUÍNOS KRIPSOL

⚠ AVISO – Leia e siga todas as instruções neste manual do proprietário e no equipamento. O não cumprimento das instruções poderá causar ferimentos. Este documento deve ser fornecido ao proprietário da piscina e deve ser guardado por este último em local seguro.

⚠ AVISO – Este aparelho pode ser utilizado por crianças a partir dos 8 anos inclusive e pessoas com capacidades físicas, sensoriais e mentais reduzidas ou pessoas com falta de experiência e conhecimento desde que instruídas/supervisionadas e que compreendam os riscos envolvidos. As crianças não devem brincar com o aparelho. A limpeza e manutenção do aparelho não deverão ser levadas a cabo por crianças a não ser que tenham mais de 8 anos e sob supervisão. Mantenha o aparelho e o cabo afastados de crianças menores de 8 anos de idade.

⚠ AVISO – A bomba é destinado para a operação contínua, à temperatura de água máxima de 35°C.

⚠ AVISO – Utilize apenas peças sobresselentes originais KRIPSOL.

⚠ AVISO – Se o cabo de alimentação estiver danificado, tem de ser substituído pelo fabricante, pelo seu agente de assistência ou por pessoas com qualificações semelhantes, no sentido de evitar quaisquer perigos.

⚠ AVISO – Para desligar da alimentação eléctrica principal, tem de ser incorporado um interruptor externo com uma separação de contactos em todos os pólos que permita um corte total em condições da categoria de sobretensão III na instalação eléctrica fixa, de acordo com as regras de instalação eléctrica.

⚠ AVISO – Não utilize a bomba da piscina se o cabo de alimentação ou o cárter da caixa de ligação do motor estiverem danificados. Fazê-lo pode resultar em choque eléctrico. Se o cabo de alimentação ou o cárter de ligação do motor estiverem danificados, têm de ser imediatamente substituídos por um agente de assistência ou por uma pessoa com qualificações semelhantes, no sentido de evitar quaisquer perigos.

⚠ AVISO – Este motor de piscina NÃO está munido de um sistema de anulação de vácuo de segurança (SVRS). O SVRS ajuda a evitar situações de afogamento devido ao aprisionamento do corpo em drenos subaquáticos. Em algumas configurações de piscinas, se o corpo de uma pessoa tapar o dreno, essa pessoa pode ficar aprisionada devido ao efeito de aspiração. Em função da configuração da sua piscina, pode ser necessário um SVRS para suprir os requisitos locais.

GENERALIDADES:

Instalar a bomba a uma distância adequada da piscina de modo a reduzir o mais possível a ligação entre a aspiração e a bomba, limitando assim as perdas de carga inúteis e excessivas no circuito hidráulico.

Porém, é necessário respeitar obrigatoriamente uma distância de segurança exigida pela norma de instalação em vigor (mínimo de 3,5 metros). Instalar e usar o produto a uma altitude inferior a 2000m.



Instalar a bomba num local ventilado e seco; o motor precisa que o ar circule livremente à volta da bomba para permitir a sua ventilação natural. Verificar regularmente que objectos, folhas ou quaisquer outros elementos não obstruem a refrigeração do motor.

A bomba deve ser instalada de forma a que o interruptor exterior de desligação que está integrado na caixa fixa esteja visível e facilmente acessível. O interruptor deve estar situado perto da bomba.

A bomba deve ser instalada permanentemente sobre um suporte em betão através de parafusos de cabeça hexagonal de Ø 8 mm adaptados ao betão, aparafusados nos locais onde foram realizados orifícios de implantação. Devem ser previstas anilhas de retenção para impedir qualquer desaperto dos parafusos de montagem de cabeça hexagonal ao longo do tempo. Se a bomba tiver de ser montada sobre um pavimento em madeira, devem ser utilizados parafusos de cabeça hexagonal de Ø 8 mm adaptados à madeira – bem como anilhas de retenção destinadas a impedir qualquer desaperto ao longo do tempo. A pressão acústica das bombas KRIPSOL é inferior a 70 dB (A).

Disposições necessárias:

- Ligar a bomba à terra: nunca colocar a bomba em funcionamento sem que esteja ligada à terra.
- Ligar a bomba com um cabo do tipo H07RN-F 3G1mm² (D max 7,8mm).
- Prever um dispositivo de protecção diferencial de 30 mA, destinado a proteger as pessoas contra os choques eléctricos provocados por uma eventual ruptura do isolamento eléctrico do equipamento.
- Prever uma protecção contra os curtos-circuitos (a definição do calibre é feita em função do valor indicado na placa do motor).
- Prever um meio de desligação da rede de alimentação com uma distância de abertura dos contactos de todos os pólos que garanta um corte completo nas condições de categoria de sobretensão III.

Motor eléctrico trifásico:

Verifique o sentido de rotação do motor antes de proceder a ligação definitiva do motor (existe uma etiqueta prevista para o efeito, colada no corpo do motor, indicando o sentido de rotação do motor). Se exigido pela legislação em vigor, e seja qual for o tipo de motor utilizado, também terá que proceder a instalação, para além dos dispositivos acima referidos, de um dispositivo de protecção magneto-térmica, devendo esta ser calibrada em função das indicações inscritas na placa do motor.

O quadro da página 57 fornece as várias características dos motores que equipam as nossas bombas.

UTILIZE APENAS COMPONENTES DE SUBSTITUIÇÃO GENUÍNOS KRIPSOL

Ligação eléctrica: Certifique-se que a tensão eléctrica exigida para alimentar o motor corresponde a da rede de distribuição, e que a secção e comprimento do cabo de alimentação são os adequados para a potência e intensidade da bomba.

O conjunto das ligações eléctricas da bomba, assim como qualquer eventual substituição do cabo de alimentação, devem ser efectuadas pôr um técnico devidamente qualificado, de modo a evitar-se qualquer risco.

Para se proceder as ligações eléctricas da bomba, queira referir-se ao esquema inscrito na tampa do bloco de terminais do motor.

Verifique a fixação e a estanquidade das ligações eléctricas antes de pôr o aparelho a funcionar.

Ao proceder-se as ligações definitivas da bomba a corrente eléctrica, devem-se desfazer quaisquer ligações prévias que, eventualmente, equipem as nossas bombas. Com efeito, este pré-equipamento é utilizado exclusivamente para se proceder a testes na fábrica durante as fases de fabrico.

INSTALAÇÃO

Instalar a bomba da piscina limitando ao máximo as perdas de carga e respeitando as condições de afastamento de pelo menos 3,5 m entre esta e a piscina, conforme indicado na norma de instalação. A conduta de aspiração deve ser instalada com um ligeiro declive ascendente para o eixo da bomba. Certificar-se de que as ligações estão correctamente apertadas e estanques. Todavia, evitar bloquear estas tubagens de forma exagerada. Para os materiais plásticos, garantir a estanquidade apenas com Teflon. O tubo de aspiração terá um diâmetro superior ou no mínimo igual ao de descarga. Evitar locais não ventilados ou húmidos. O motor exige que o ar de refrigeração possa circular livremente.

IMPORTANTE: verificar o sentido de rotação antes da ligação definitiva do motor.

INSTRUÇÕES DE ARRANQUE E DE ESCORVAMENTO: Encher de água o corpo do pré-filtro até ao nível do tubo de aspiração. Nunca colocar a bomba em funcionamento sem água, dado que a água é necessária para a refrigeração e lubrificação do obturador mecânico. Abrir todas as válvulas das condutas de aspiração e de descarga, bem como a purga de ar do filtro, caso exista. (Deverá ser eliminado todo o ar presente nas condutas de aspiração.) Accionar o grupo e aguardar um tempo razoável para o escorvamento. Cinco minutos não é um período de tempo exagerado para escorvar (este escorvamento depende da altura de aspiração e do comprimento do tubo de aspiração). Se a bomba não arrancar ou não escorvar, consulte o guia de resolução de avarias.

MANUTENÇÃO

1. Desligue totalmente a bomba da alimentação da rede antes de abrir a tampa e de limpar o pré-filtro. Limpar regularmente o cesto do pré-filtro; não bater no cesto para o limpar. Verificar a junta da tampa do pré-filtro e substituí-la se necessário.
2. O eixo do motor está montado sobre rolamentos auto-lubrificantes que não requerem qualquer lubrificação posterior.
3. Manter o motor limpo e seco e certificar-se de que os orifícios de ventilação estão livres de qualquer obstrução.
4. Ocasionalmente, o obturador mecânico pode apresentar uma fuga e, portanto, deverá ser substituído.
5. À excepção da limpeza da piscina, todas as operações de reparação, conservação ou manutenção devem obrigatoriamente ser efectuadas por um agente aprovado pela KRIPSOL ou por uma pessoa devidamente habilitada.

INVERNAÇÃO

1. Esvaziar a bomba ao retirar todos os tampões de escoamento e guardá-los no cesto do pré-filtro.
2. Desligar a bomba, retirar as ligações das tubagens e guardar o grupo completo num local seco e arejado ou, pelo menos, tomar a seguinte precaução: desligar a bomba, retirar os 4 parafusos de fixação do corpo da bomba no suporte do motor e guardar o conjunto num local seco e arejado. Em seguida, proteger o corpo da bomba e do pré-filtro ao cobri-los.

OBSERVAÇÃO: antes de voltar a colocar a bomba em funcionamento, limpar todas as partes internas removendo as poeiras, o tártaro, etc.

UTILIZE APENAS COMPONENTES DE SUBSTITUIÇÃO GENUÍNOS KRIPSOL

POSSÍVEIS AVARIAS E SOLUÇÕES

A) O motor não liga

1. Verificar as ligações eléctricas, os interruptores ou relés, bem como os corta-circuitos ou fusíveis.
2. Certificar-se manualmente da livre rotação do motor.

B) O motor pára, verificar

1. Os cabos, ligações, relés, etc.
2. A queda de tensão no motor (frequentemente causada por cabos demasiado fracos).
3. Que não aparece qualquer gripagem ou sobrecarga (por leitura da amperagem absorvida).

C) O motor faz ruído, mas não arranca, verificar se: uma fase não está cortada, o condensador não está deteriorado.

D) A bomba não escorva

1. Certificar-se de que o corpo do pré-filtro está bem cheio de água, que a junta da tampa está limpa e correctamente posicionada e que nenhuma entrada de ar é possível. Se necessário, voltar a apertar os parafusos de bloqueio da tampa.
2. Certificar-se de que todas as válvulas de aspiração e de descarga estão abertas e não obstruídas, e que todas as bocas de aspiração da piscina estão completamente submersas.
3. Verificar que a bomba aspira ao libertar a aspiração o mais perto possível da bomba:
 - a) se a bomba não aspirar apesar de um enchimento suficiente em água de escorvamento:
 1. Voltar a apertar os parafusos e acessórios de tubagem do lado da aspiração.
 2. Verificar a tensão para garantir que a bomba roda à velocidade correcta.
 3. Abrir a bomba e verificar que nada a obstrui no interior.
 4. Substituir o obturador mecânico.
 - b) Se a bomba aspirar normalmente, verificar a conduta de aspiração e o pré-filtro, que podem estar obstruídos ou causar entradas de ar.

E) Quedas de caudal. Verifique genericamente se:

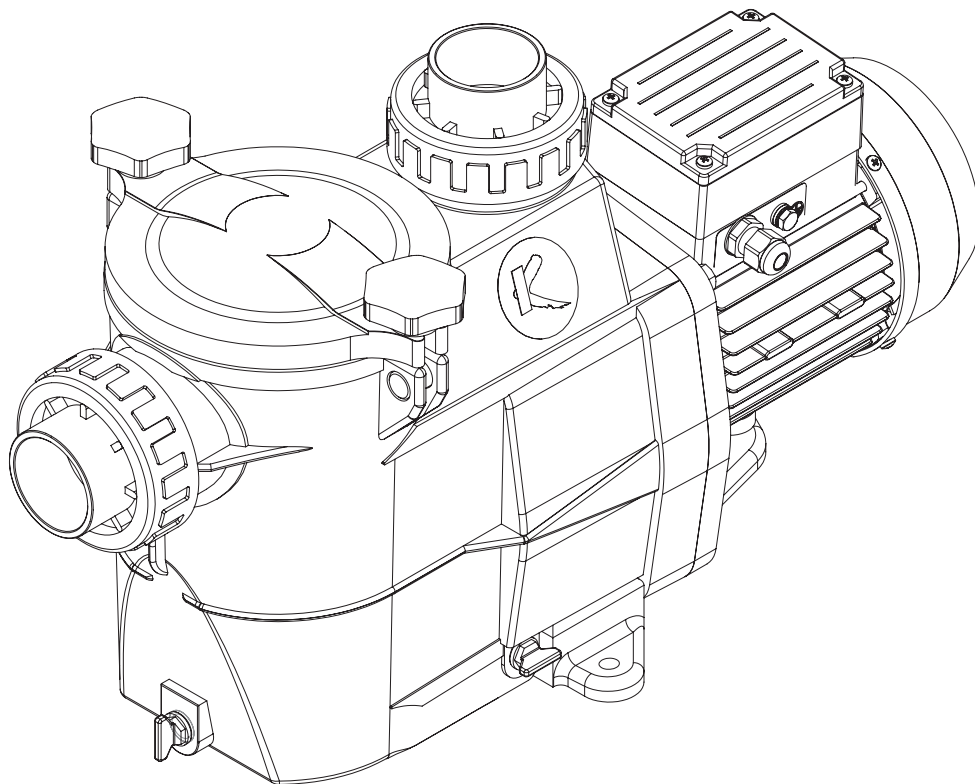
1. Há algum estrangulamento ou restrição nas condutas de aspiração ou no pré-filtro, ou se o diâmetro das conductas é suficiente.
2. Há algum estrangulamento ou restrição nas condutas de retorno ou nos filtros (neste caso, o manómetro de retorno acusaria uma forte subida de pressão).
3. Há vestígios de ar na aspiração (neste caso, a água conteria bolhas de ar no retorno ou através da tampa do pré-filtro).
4. A bomba não estará a funcionar a uma velocidade demasiado baixa (queda de tensão).

F) Bomba ruidosa, verificar

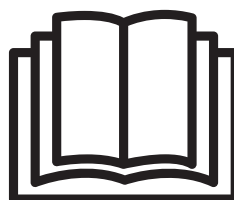
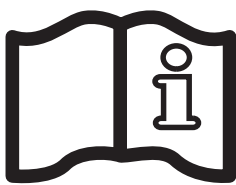
1. Se nenhuma entrada ou presença de ar na aspiração provoca ruídos na bomba.
2. Se não se verifica qualquer cavitação causada por um diâmetro insuficiente ou uma restrição da conduta de aspiração. Igualmente, uma conduta sobredimensionada na descarga pode causar esta cavitação. Utilizar tubagens correctas ou purgar as condutas, se necessário.
3. Se não aparece qualquer vibração causada por uma montagem incorrecta.
4. Se nenhum corpo estranho se encontra no corpo da bomba.
5. Se os rolamentos do motor não estão gripados devido a uma folga demasiado grande, presença de ferrugem ou um sobreaquecimento prolongado.

UTILIZE APENAS COMPONENTES DE SUBSTITUIÇÃO GENUÍNOS KRIPSOL

KRIPSOL®



CE



ZENTRIFUGALPUMPE

ANWENDER - HANDBUCH

BEWAHREN SIE DIESES HANDBUCH FÜR EINE SPÄTERE EINSICHTNAHME AUF

HAYWARD IBÉRICA, S.L.U. - Felipe II, 136. 45210 Yuncos (Toledo) – Spain



**WARNUNG: Stromschlaggefahr. Die Nichtbeachtung der nachstehenden Anweisungen kann zu schweren Verletzungen oder sogar zum Tod führen.
FÜR DEN EINSATZ IN SCHWIMMBECKEN**

⚠️ WARNUNG – Vor Öffnen des Deckels Pumpe komplett von der Hauptstromversorgung trennen.

⚠️ WARNUNG – Die elektrischen Anschlüsse sind von einem zugelassenen qualifizierten Elektriker nach den geltenden Normen im Land der Installation vorzunehmen:

| | | | |
|-----|---|-----|---------------------------------------|
| F | NF C 15-100 | GB | BS7671:1992 |
| D | DIN VDE 0100-702 | EW | EVHS-HD 384-7-702 |
| A | ÖVE 8001-4-702 | H | MSZ 2364-702:1994 / MSZ 10-533 1/1990 |
| E | UNE 20460-7-702 1993, REBT ITC-BT-31 2002 | M | MSA HD 384-7-702.S2 |
| IRL | IS HD 384-7-702 | PL | PN-IEC 60364-7-702:1999 |
| I | CEI 64-8/7 | CZ | CSN 33 2000 7-702 |
| LUX | 384-7.702 S2 | SK | STN 33 2000-7-702 |
| NL | NEN 1010-7-702 | SLO | SIST HD 384-7-702.S2 |
| P | RSIUEE | TR | TS IEC 60364-7-702 |

⚠️ WARNUNG – Stellen Sie sicher, dass das Gerät an eine geerdete -Steckdose angeschlossen ist, die vor Kurzschlüssen gesichert ist. Die Pumpe muss von einem Trenntransformator oder einer Fehlerstromschutzeinrichtung mit einer begrenzten Betriebsstromstärke bis maximal 30 mA versorgt werden.

⚠️ WARNUNG – Achten Sie darauf, dass Kinder nicht mit dem Gerät spielen. Die Finger und Fremdkörper dürfen nicht in die Öffnungen und beweglichen Teile geraten.

⚠️ WARNUNG – Der Motor ist ordnungsgemäß zu erden. Den Erdungsdraht an die grüne Erdungsschraube anschließen und für Geräte mit Kabelanschluss eine ordnungsgemäß geerdete Steckdose verwenden.

⚠️ WARNUNG – Ein Motoranschlussstück zum Anschluss des Motors an andere Anschlussteile unter Einsatz der entsprechenden Kabelgröße entsprechend den elektrischen Vorschriften verwenden.

⚠️ WARNUNG – Bei der Herstellung der elektrischen Anschlüsse das Diagramm unter dem Deckel des Motoranschlusskastens beachten. Sich vor dem Einschalten des Stroms vergewissern, dass die elektrischen Anschlüsse fest und versiegelt sind. Vor dem Betrieb alle Abdeckungen wieder aufsetzen.

⚠️ WARNUNG – Sich vergewissern, dass die Voltzahl der vom Motor benötigten Stromversorgung der Versorgung des Vertriebsnetzwerks entspricht und dass die Stromversorgungskabel der Leistung und dem Strom der Pumpe entsprechen.

VERWENDEN SIE NUR ORIGINAL-ERSATZTEILE VON KRIPSOL

⚠ WARNUNG – Lesen und befolgen Sie alle Anweisungen dieses Handbuchs und auf dem Gerät. Ein Nichtbeachten kann zu ernsthaften Verletzungen führen. Dieses Dokument ist dem Eigentümer des Schwimmbeckens zu übergeben und muß von diesem an einem sicheren Ort aufbewahrt werden.

⚠ WARNUNG – Dieses Gerät ist für die Nutzung von Kindern ab 8 Jahren und älter sowie von Personen mit eingeschränkten physischen, sensorischen und geistigen Fähigkeiten geeignet, wenn ihnen die Handhabung erklärt wurde/ sie dabei beaufsichtigt werden und ihnen die damit verbundenen Gefahren bewusst sind. Kinder sollten nicht mit dem Gerät spielen. Die Reinigung und Instandhaltung des Geräts sollte nicht von Kindern durchgeführt werden, es sei denn sie sind älter als 8 Jahre und werden dabei beaufsichtigt. Bewahren Sie das Gerät und das Kabel außer Reichweite von Kindern unter 8 Jahren auf.

⚠ WARNUNG – Die Pumpe ist für den Dauerbetrieb bei maximaler Wassertemperatur 35°C bestimmt.

⚠ WARNUNG – Verwenden Sie nur Original-Ersatzteile von KRIPSOL.

⚠ WARNUNG – Ist das Netzkabel beschädigt, muss es durch den Hersteller, einen zugelassenen Servicepartner oder eine Person mit ähnlichen Qualifikationen ausgetauscht werden, um Gefahren zu vermeiden.

⚠ WARNUNG – Zum Trennen der Pumpe von der Hauptstromversorgung muss ein externer Umschalter mit einer Kontakttrennung in allen Polen, die das komplette Abtrennen bei Überspannung der Kategorie III ermöglicht, vorschriftsmäßig in die feste Verkabelung integriert werden.

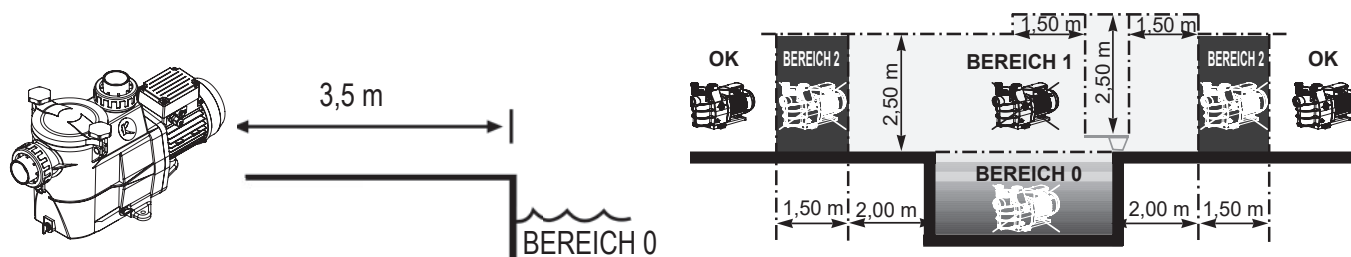
⚠ WARNUNG – Die Swimmingpool-Pumpe nicht in Betrieb nehmen, falls das Versorgungskabel oder das Gehäuse des Motorschaltkastens beschädigt ist. Dies kann zu Elektroschocks führen. Beschädigte Versorgungskabel oder Gehäuse des Motorschaltkastens müssen so schnell wie möglich von einem zugelassenen Fachmann oder einer vergleichbaren qualifizierten Person ersetzt werden, um Gefahren auszuschließen.

⚠ WARNUNG – Dieser Poolmotor ist NICHT mit einem Safety Vacuum Release System (SVRS) ausgestattet. Das SVRS hilft bei der Vermeidung der Gefahr des Ertrinkens durch Auffangen des Körpers an Unterwasser-Abläufen. Bei manchen Poolkonstruktionen können Ertrinkende durch Ansaugen aufgefangen werden, wenn sie den Ablauf zudecken. Je nach Poolkonstruktion kann ein SVRS erforderlich sein, um den Standortanforderungen zu genügen.

ALLGEMEINES:

Pumpe in richtiger Entfernung zum Becken aufstellen, um die Verbindung zwischen Ansaugöffnung und Pumpe so kurz wie möglich zu halten und um unnötigen Druckverlust im Hydraulik-Kreislauf zu vermeiden.

Der Sicherheitsabstand gemäß der geltenden Installationsnorm muß jedoch unbedingt beachtet werden (mindestens 3,5 Meter zur Einhaltung der Norm VDE0100). Installieren und verwenden Sie das Produkt auf einer Höhe von weniger als 2000m



Pumpe an einem belüfteten, trockenen Ort aufstellen. Für einen ordnungsgemäßen Betrieb des Motors muss die Luft frei um die Pumpe zirkulieren können, um ihn auf natürliche Weise zu belüften. Regelmäßig prüfen, ob Gegenstände, Blätter oder andere störende Objekte die Motorkühlung verstopfen.

Die Pumpe muß so aufgestellt werden, dass der Außenschalter zur Abschaltung, der in das Fixgehäuse integriert ist, sichtbar und leicht zugänglich ist. Der Schalter muss sich in der Nähe der Pumpe befinden.

Die Pumpe muß konstant mit \varnothing 8 mm Beton-Schwellenschrauben auf einen Betonsockel befestigt werden, die an die Stellen eingeschraubt werden, an denen zuvor Montagelöcher gebohrt worden sind. Es müssen Sicherungsscheiben eingesetzt werden, um jegliches Lockern der Schwellenschrauben mit der Zeit zu vermeiden. Falls die Pumpe auf einen Holzsockel montiert werden soll, müssen \varnothing 8 mm Sechskant-Holzschrauben sowie Sicherungsscheiben verwendet werden, um jegliches Lockern mit der Zeit zu vermeiden. Der Schalldruck der KRIPSOL Pumpen liegt unter 70 dB (A).

Notwendige Vorkehrungen:

- Pumpe erden: Pumpe niemals in Betrieb nehmen, solange diese nicht geerdet ist.
- Pumpe mit einem Kabel vom Typ H07RN-F anschließen (D max 7,8mm)
- 30mA Summenstromwandler vorsehen, um Menschen vor elektrischen Schocks zu schützen, die durch einen möglichen Riß der elektrischen Isolierung des Geräts entstehen können.
- Schutz gegen Kurzschlüsse vorsehen (die Bestimmung des Kalibers richtet sich nach dem auf dem Motorschild angegebenen Wert).
- Abschaltmöglichkeit vom Stromversorgungsnetz vorsehen, die eine Kontakttrennung auf allen Polen besitzen, um ein komplettes Abschalten bei Überspannung der Kategorie III zu gewährleisten.

Dreiphasen-Elektromotor:

Die Rotationsrichtung des Motors vor dem endgültigen Anschluß des Pumpenmotors überprüfen (zu diesem Zweck wird ein Etikett vorgesehen und auf dem Pumpenmotor angebracht; es gibt die Rotationsrichtung des Motors an).

Falls die Vorschrift dies vorsieht und unabhängig vom verwendeten Motortyp, muß neben den hier aufgezählten Maßnahmen zusätzlich ein magnetisch-thermischer Schutz installiert werden, der gemäß den Angaben auf dem Motorschild kalibriert werden muß.

Die Tabelle auf Seite 57 zeigt die verschiedenen Merkmale unserer Pumpenmotoren an.

VERWENDEN SIE NUR ORIGINAL-ERSATZTEILE VON KRIPSOL

Elektrischer Anschluss: Sicherstellen, daß die für den Motor erforderliche Versorgungsspannung der des Versorgungsnetzes entspricht und daß Stromkabelabschnitt und -länge der Leistung und Intensität der Pumpe entsprechen.

Sämtliche elektrischen Anschlüsse der Pumpe sowie der eventuelle Austausch des Stromkabels müssen von einem qualifizierten Fachmann durchgeführt werden, um jegliche Gefahr auszuschließen. Hinsichtlich dieser Stromanschlüsse: siehe Schema unter der Klappe der Plakette mit den Klemmen des Motors.

Vor dem Zuschalten der Spannung prüfen, ob die elektrischen Anschlüsse genügend angezogen und dicht sind.

Die eventuelle Vorverdrahtung auf einigen unserer Pumpenmodelle muß für den definitiven Anschluß der Pumpe an die Stromversorgung entnommen werden. Diese Vorverkabelung dient lediglich werksseitigen Testzwecken während der Herstellungsphase.

INSTALLATION

Swimmingpool-Pumpe so installieren, dass so viel Druckverlust wie möglich vermieden wird. Dabei vorgeschriebenen Abstand über mindestens 3,5 m zwischen Pumpe und Becken wie in Installationsnorm NFC 15 100 beschrieben einhalten. Die Ansaugleitung muss mit einer leicht ansteigenden Schräge in Richtung Pumpenachse installiert werden.

Sicherstellen, dass die Anschlüsse fest angezogen und dicht sind. Dabei vermeiden, dass diese Schläuche zu fest angezogen werden. Bei den Kunststoffen Dichtheit ausschließlich durch Teflon sicherstellen. Der Ansaugschlauch muss einen größeren oder zumindest gleich großen Durchmesser wie der Auslassschlauch besitzen. Unbelüftete oder feuchte Stellplätze vermeiden. Für den Motor ist eine frei zirkulierende Kühlerluft notwendig.

WICHTIG: Vor dem endgültigen Anschließen des Motors Drehrichtung prüfen.

ANWEISUNGEN ZUM STARTEN UND ANFÜLLEN: Gehäuse des Vorfilters bis auf Höhe des Ansaugschlauchs mit Wasser ausfüllen. Pumpe nie ohne Wasser in Betrieb nehmen. Das Wasser ist zur Kühlung und Befeuchtung des mechanischen Verschlusses notwendig. Sämtliche Ventile der Ansaug- und Ablassleitungen öffnen, ebenso die Filterentlüftung, falls vorhanden. (In den Ansaugleitungen darf keine Luft mehr vorhanden sein). Maschine starten und einige Zeit vor dem Anfüllen warten.

Fünf Minuten sind eine angemessene Wartezeit vor dem Anfüllen (das Anfüllen hängt von der Ansaughöhe und der Länge des Ansaugschlauchs ab). Falls die Pumpe nicht startet oder sich nicht anfüllt, Leitfaden zur Fehlersuche lesen.

INSTANDHALTUNG

1. Ziehen Sie die Pumpe komplett von der Netzstromversorgung ab, bevor Sie den Deckel öffnen und den Vorfilter reinigen. Vorfilterkorb regelmäßig reinigen, nicht auf den Korb schlagen, um ihn zu reinigen. Dichtung des Vorfilterdeckels prüfen und gegebenenfalls ersetzen.
2. Die Motorachse ist auf selbst schmierenden Lagern montiert, die keiner weiteren Schmierung bedürfen.
3. Motor sauber und trocken halten und sicherstellen, daß die Lüftungsöffnungen nicht verstopft sind.
4. Der mechanische Verschluss kann gelegentlich undicht werden und muß in diesem Fall ersetzt werden. Bei diesem Austausch die Anweisungen beachten.
5. Abgesehen von der Reinigung des Schwimmbeckens müssen sämtliche Reparatur-, Instandhaltungs- oder Wartungsarbeiten unbedingt durch einen zugelassenen KRIPSOL Reparatuer oder eine andere qualifizierte Person durchgeführt werden.

ÜBERWINTERUNG

1. Pumpe leeren durch Abnehmen sämtlicher Ablassstopfen, diese im Vorfilterkorb aufbewahren.
2. Pumpe abtrennen, Schlauchanschlüsse abnehmen und komplettes Set an einem trockenen, gut belüfteten Ort aufbewahren bzw. mindestens folgende Vorsichtsmaßnahme durchführen: Pumpe abtrennen, die 4 Befestigungsbolzen des Pumpengehäuses am Motorträger abnehmen und alle Bestandteile an einem trockenen, gut belüfteten Ort aufbewahren. Daraufhin Pumpenkörper und Vorfilter durch Abdecken schützen.

HINWEIS: Vor der erneuten Inbetriebnahme der Pumpe sämtliche inneren Teile durch Entfernen von Staub, Kalkablagerungen, etc. reinigen.

VERWENDEN SIE NUR ORIGINAL-ERSATZTEILE VON KRIPSOL

MÖGLICHE PANNEN UND IHRE LÖSUNGEN

A) Der Motor springt nicht an

1. Elektrische Anschlüsse, Schalter oder Relais, ebenso Stromunterbrecher oder Sicherungen prüfen.
2. Manuell sicherstellen, daß der Motor frei dreht.

B) Motor hält an, Prüfen Sie

1. Kabel, Verbindungen, Relais, etc.
2. Spannungsabfall am Motor (häufig durch zu schwache Kabel verursacht).
3. Ob Verschleiß oder Überlast auftreten (durch Ablesen der aufgenommenen Ampere-Leistung).

C) Der Motor brummt, startet aber nicht, prüfen ob: eine Phase abgetrennt oder der Kondensator beschädigt ist.

D) Die Pumpe füllt sich nicht an

1. Sicherstellen, daß der Vorfilterkörper voll mit Wasser gefüllt ist, die Deckeldichtung sauber und richtig angebracht ist und kein Eindringen von Luft möglich ist. Falls nötig Feststellschrauben des Deckels nachziehen.
2. Sicherstellen, daß sämtliche Ansaug- und Ablassventile geöffnet und nicht verstopft sind und daß alle Ansaugöffnungen des Schwimmbeckens komplett unter Wasser stehen.
3. Durch Freihalten der Ansaugung so nahe wie möglich an der Pumpe prüfen, ob die Pumpe ansaugt:
 - a) falls die Pumpe trotz ausreichender Auffüllung mit Wasser nicht ansaugt
 1. Bolzen und Rohrbestandteile an der Ansaugseite nachziehen.
 2. Spannung prüfen, um sicherzustellen, daß die Pumpe mit der richtigen Geschwindigkeit läuft.
 3. Pumpe öffnen und sicherstellen, daß im Inneren nichts verstopft ist,
 4. Mechanischen Verschuß ersetzen.
 - b) Falls die Pumpe normal ansaugt, Ansaugleitung und Vorfilter prüfen, die verstopft sein könnten oder Luft einlassen könnten.

E) Abnahme des Durchsatzes, allgemein überprüfen:

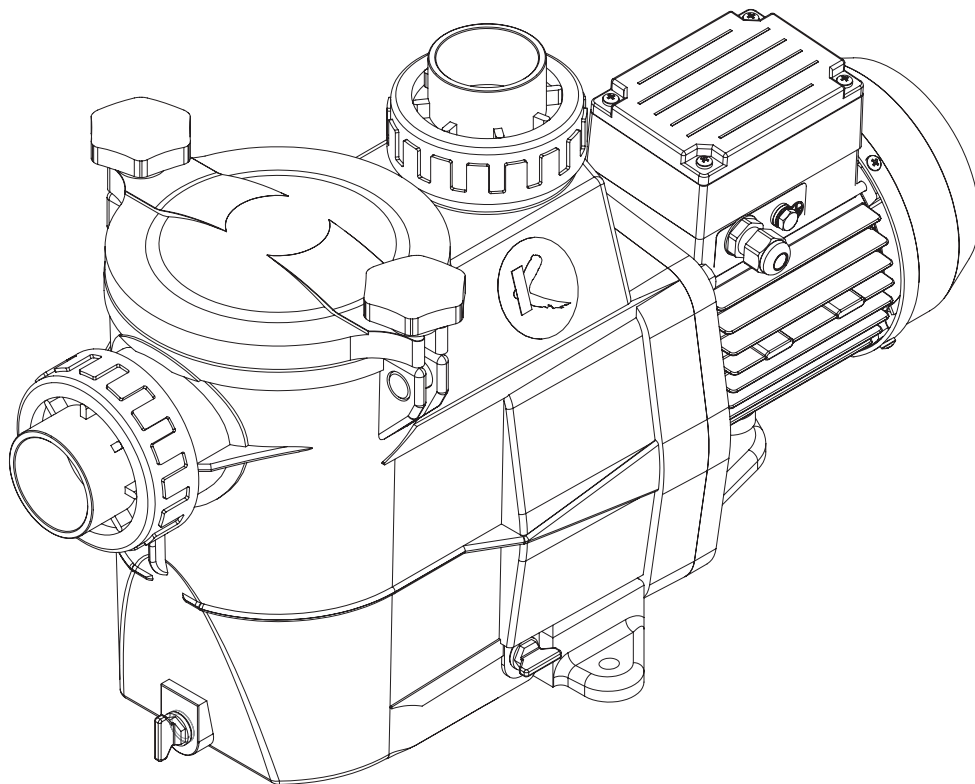
1. Wenn keinerlei Verstopfung oder Verengung in den Ansaugleitungen oder im Vorfilter auftritt und wenn der Durchmesser der Leitungen nicht ausreicht.
2. Wenn keinerlei Verstopfung oder Verengung in den Auslässen oder den Filtern auftritt (in diesem Fall weist das Druckmanometer eine sehr hohe Druckerhöhung auf)
3. Wenn am Einlaß keinerlei Luft eintritt (in diesem Fall das Fehlen von Luftbläschen beim Ablaß oder über den Deckel des Vorfilters überprüfen)
4. Wenn die Pumpe bei zu niedriger Geschwindigkeit arbeitet (Spannungsabfall).

F) Die Pumpe ist sehr laut, sicherstellen,

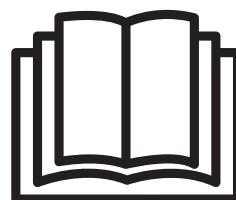
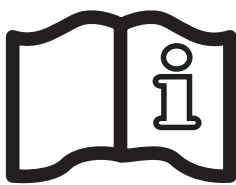
1. Daß kein Lufteinlass oder vorhandene Luft beim Ansaugen dumpfes Knistern in der Pumpe verursacht.
2. Daß kein Hohlsg durch einen zu engen Durchmesser oder eine verengte Ansaugleitung auftritt. Eine zu große Leitung am Auslass kann ebenfalls zu Hohlsg führen. Richtige Rohrgrößen verwenden oder Rohre falls nötig entlüften.
3. Daß keine Vibrationen durch falsche Montage entstehen.
4. Daß sich kein Fremdkörper im Pumpenkörper befindet.
5. Daß die Motorlager nicht durch zu weites Spiel, durch Rost oder durch längere Überhitzung verschlissen sind.

VERWENDEN SIE NUR ORIGINAL-ERSATZTEILE VON KRIPSOL

KRIPSOL®



CE



CENTRIFUGAALPOMP

GEBRUIKERSHANDBOEK

DIT HANDBOEK BEWAREN VOOR TOEKOMSTIG GEBRUIK

HAYWARD IBÉRICA, S.L.U. - Felipe II, 136. 45210 Yuncos (Toledo) – Spain



**WAARSCHUWING: elektrisch gevaar. Indien u de instructies niet respecteert, kan dit leiden tot ernstige verwondingen of overlijden.
VOOR GEBRUIK MET ZWEMBADEN**

⚠ WAARSCHUWING – Voordat u het deksel opendoet voor het schoonmaken van de filter, schakel de pomp volledig af van de stroomtoevoer.

⚠ WAARSCHUWING – Alle elektrische aansluitingen dienen door een erkende bevoegde professionele elektricien en volgens de in het land van installatie geldende normen te worden uitgevoerd:

| | | | |
|-----|---|-----|---------------------------------------|
| F | NF C 15-100 | GB | BS7671:1992 |
| D | DIN VDE 0100-702 | EW | EVHS-HD 384-7-702 |
| A | ÖVE 8001-4-702 | H | MSZ 2364-702:1994 / MSZ 10-533 1/1990 |
| E | UNE 20460-7-702 1993, REBT ITC-BT-31 2002 | M | MSA HD 384-7-702.S2 |
| IRL | IS HD 384-7-702 | PL | PN-IEC 60364-7-702:1999 |
| I | CEI 64-8/7 | CZ | CSN 33 2000 7-702 |
| LUX | 384-7.702 S2 | SK | STN 33 2000-7-702 |
| NL | NEN 1010-7-702 | SLO | SIST HD 384-7-702.S2 |
| P | RSIUEE | TR | TS IEC 60364-7-702 |

⚠ WAARSCHUWING – Zorg ervoor dat u de machine alleen aansluit op een stopcontact van dat beschermd is tegen kortsluitingen. De pomp moet worden voorzien van stroom via een scheidingstransformator of via een aardlekschakelaar met een resterende werkstroom die niet hoger is dan 30 mA.

⚠ WAARSCHUWING – Houd toezicht op kinderen om te voorkomen dat ze met het apparaat gaan spelen. Houd vingers en voorwerpen uit de buurt van openingen en bewegende delen.

⚠ WAARSCHUWING – De motor moet correct geaard zijn. Verbind de aarding met de groene aardingsschroef en gebruik een correct geaard stopcontact bij toestellen met netsnoer.

⚠ WAARSCHUWING – Gebruik een motoraansluitpunt met andere aansluitonderdelen met een geleider van een aangepaste maat, zoals vereist volgens de elektrische voorschriften.

⚠ WAARSCHUWING – Wanneer u deze elektrische verbindingen maakt, verwijst u naar het diagram onder de motorkap van de terminaldoos. Zorg ervoor dat u controleert of de elektrische verbindingen goed vast zitten en waterdicht zijn voordat u ze aansluit op het lichtnet. Plaats alle deksels terug voor de inschakeling.

⚠ WAARSCHUWING – Zorg ervoor dat de stroomtoevoer in een geschikt voltage wordt aangesloten en overeenkomt tussen de motor en het lichtnet en dat de kabels voor stroomtoevoer overeenkomen met het vermogen en de stroom van de pomp.

ENKEL ORIGINELE RESERVEONDERDELEN VAN KRIPSOL GEBRUIKEN.

⚠ WAARSCHUWING – Lees en volg alle instructies in deze gebruikershandleiding en op de apparatuur. Als u de instructies niet volgt, kan dat leiden tot verwondingen. Dit document dient aan de eigenaar van het zwembad te worden overhandigd en moet door de eigenaar op een veilige plaats worden bewaard.

⚠ WAARSCHUWING – Dit apparaat mag alleen gebruikt worden door kinderen van 8 jaar en ouder en personen met mindere fysieke, zintuiglijke of mentale vaardigheden of met een gebrek aan ervaring en kennis, indien zij onder toezicht staan/instructies hebben ontvangen en de gevaren begrijpen die van toepassing zijn. Kinderen mogen niet met het apparaat spelen. Schoonmaak en onderhoud mag niet door kinderen uitgevoerd worden tenzij ze ouder dan 8 jaar zijn en onder toezicht staan. Houd het apparaat en het snoer buiten het bereik van kinderen onder de 8 jaar.

⚠ WAARSCHUWING – De pomp is bedoeld voor continu gebruik bij maximale watertemperatuur 35°C.

⚠ WAARSCHUWING – Gebruik uitsluitend originele KRIPSOL wisselstukken.

⚠ WAARSCHUWING – Als het stroomsnoer beschadigd is, moet het worden vervangen door de fabrikant, diens onderhoudsagent of ander bevoegd personeel om gevaar te vermijden.

⚠ WAARSCHUWING – Om de pomp af te sluiten van de algemene stroomtoevoer moet er een externe schakelaar voorzien worden in de vaste bekabeling die voldoet aan de bekabelingsnormen. De schakelaar moet beschikken over een contactscheiding in alle polen en kunnen zorgen voor een volledige afsluiting wanneer er zich een overspanning van categorie III voordoet.

⚠ WAARSCHUWING – Bedien de pomp van het zwembad niet als het stroomsnoer of de behuizing van de doos voor de motoraansluiting beschadigd is. Dit kan immers zorgen voor een elektrische schok. Een beschadigd stroomsnoer of een beschadigde behuizing van de doos voor de motoraansluiting moet onmiddellijk worden vervangen door een onderhoudsagent of een gelijkaardig bevoegde persoon om een gevaarlijke situatie te voorkomen.

⚠ WAARSCHUWING – De motor van dit zwembad is NIET uitgerust met een afzuigbeveiligingssysteem. Het afzuigbeveiligingssysteem helpt verdrinken door het klemgeraken van het lichaam op onderwaterleidingen te voorkomen. Bij bepaalde zwembadconfiguraties, als het lichaam van een persoon de leiding bedekt, kan de persoon vastzitten door de zuigkracht. Afhankelijk van de configuratie van uw zwembad, is het mogelijk dat er een afzuigbeveiligingssysteem nodig is om te voldoen aan de lokale vereisten.

ALGEMEEN:

De pomp op een correcte afstand van het zwembad installeren om de verbinding tussen de aanzuiging en de pomp zoveel mogelijk te beperken om onnuttige en overmatige ladingverliezen op het hydraulische circuit te beperken.

Het is in elk geval verplicht om de veiligheidsafstand van de toepasselijke installatienorm (minimum 3,5 meter) na te leven. Installeer en gebruik het product op een hoogte van minder dan 2000m.



De pomp in een verluchte en droge ruimte installeren, de lucht moet vrijelijk rond de motor kunnen circuleren zodat hij op natuurlijke wijze verlucht kan worden. Regelmatig controleren of de motorkoeling niet verhinderd wordt door voorwerpen, bladeren of andere obstakels.

De pomp moet zodanig geïnstalleerd worden dat de externe ontkoppelingsschakelaar in de vaste kast zichtbaar en gemakkelijk toegankelijk is. De schakelaar moet zich in de buurt van de pomp bevinden.

De pomp moet permanent op een betonnen voetstuk geïnstalleerd worden met behulp van slotschroeven met \varnothing 8 mm voor beton, die vastgeschroefd worden op de plaats van de installatiegaten. Er moeten sluitringen gebruikt worden om het loskomen van de slotschroeven doorheen de tijd te voorkomen. Indien de pomp op een houten vloer gemonteerd moet worden, moeten houtschroeven met zeskantkop met \varnothing 8 mm gebruikt worden – alsook sluitringen om het loskomen van de slotschroeven doorheen de tijd te voorkomen.

De geluidsdruk van de KRIPSOL-pompen is minder dan 70 dB (A).

Benodigde voorzieningen:

- De pomp op de aarding aansluiten: de pomp nooit gebruiken zonder dat hij op de aarding aangesloten is.
- De pomp met een kabel van type H07RN-F 3G1mm² aansluiten (D max 7,8mm).
- Een differentiële beschermingsvoorziening van 30 mA voorzien om personen te beschermen tegen elektrische schokken veroorzaakt door een eventuele onderbreking in de elektrische isolatie van de uitrusting.
- Een beschermingsvoorziening tegen kortsluitingen voorzien (het model is gebaseerd op de waarde op het motorplaatje).
- Een uitrusting voorzien om los te koppelen van de netvoeding met een openingsafstand van de contacten van alle polen die garant staat voor een volledige onderbreking volgens de voorwaarden van overspanningscategorie III.

Elektrische driefasemotor :

Controleer eerst de draairichting van de motor voordat u de pompmotor definitief aansluit (een sticker waarop de draairichting van de motor vermeld staat, is speciaal hiervoor op het motorhuis aangebracht). Wanneer de regelgeving dit verplicht dient u, welk type motor ook wordt gebruikt, naast de hierboven opgenoemde veiligheidsmaatregelen een magnetische en thermische beveiliging aan te leggen die afgesteld moet worden aan de hand van het typeplaatje op de motor.

Het overzicht op pagina 57 toont de verschillende eigenschappen van de motoren waarmee onze pompen zijn uitgerust.

ENKEL ORIGINELE RESERVEONDERDELEN VAN KRIPSOL GEBRUIKEN.

Elektrische aansluiting: Controleren of het voor de motor vereiste voltage overeenkomt met dat van uw elektriciteitsnet en dat de doorsnee en lengte van de elektriciteitskabel aangepast zijn aan de capaciteit en sterkte van de pomp.

Alle elektrische aansluitingen van de pomp, evenals het eventueel vervangen van de elektriciteitskabel, dienen, om ieder gevaar te vermijden, te worden uitgevoerd door een erkend vakman. Bij het aanleggen van deze elektrische aansluitingen dient men het schema te gebruiken dat zich onder de beschermkap van het aansluitcompartiment van de motor bevindt.

Goed controleren of alle elektrische aansluitingen stevig zijn aangedrukt en waterdicht zijn afgesloten, voordat er spanning op het apparaat wordt gezet.

De voorbekabeling die zich eventueel nog op enkele van onze pompen bevindt, dient te worden verwijderd wanneer de pomp definitief op het elektriciteitsnet wordt aangesloten. Deze wordt namelijk uitsluitend in de fabriek gebruikt voor testdoeleinden tijdens de verschillende productiestadia.

INSTALLATIE

De zwembadpomp installeren door de ladingverliezen zoveel mogelijk te beperken en de afstanden na te leven, namelijk minimum 3,5 m tussen de pomp en het zwembad zoals verduidelijkt in de installatienorm. De aanzuigleiding moet met een kleine stijgende helling in de richting van de pompas geïnstalleerd worden. Controleren of de aansluitingen goed vastzitten en waterdicht zijn. Zorgen dat deze leidingen niet overmatig geblokkeerd worden. Voor plastic materialen de dichtheid alleen met Teflon bewerkstelligen. De aanzuigleiding zal een diameter hebben die ongeveer gelijk is aan die van de persleiding. Niet-verluchte of vochtige locaties vermijden. Voor de motor moet de koellucht vrijelijk kunnen circuleren.

BELANGRIJK: De rotatierichting controleren alvorens de motor definitief aan te sluiten.

START- EN AANZUIGINSTRUCTIES: Het lichaam van de voorfilter met water vullen tot de aanzuigleiding. De pomp nooit zonder water gebruiken, dit water is nodig voor het koelen en smeren van de mechanische afsluiter. Alle kleppen van de aanzuig- en persleidingen openen alsook de ontluichtingsvoorziening van de filter indien aanwezig (alle lucht moet uit de aanzuigleidingen verwijderd worden). De groep starten en voldoende lang wachten totdat het aanzuigen begint. Vijf minuten wachten tot het aanzuigen begint, is niet overdreven lang (de wachttijd voor het aanzuigen is afhankelijk van de aanzuighoogte en de lengte van de aanzuigleiding). Indien de pomp niet start of niet aanzuigt, de gids voor het opsporen van stringen raadplegen.

ONDERHOUD

1. De pomp volledig van de netvoeding ontkoppelen alvorens het deksel te openen en de voorfilter te reinigen. De korf van de voorfilter regelmatig reinigen, niet op de korf kloppen om hem te reinigen. De pakking van het deksel van de voorfilter controleren en indien nodig vervangen.
2. De motoras is gemonteerd op zelfsmerende lagers die in de toekomst niet meer gesmeerd moeten worden.
3. De motor schoon en droog houden en zorgen dat de ventilatiegaten niet verstopt raken.
4. Af en toe kan de mechanische afsluiter lekken en moet hij vervangen worden.
5. Met uitzondering van het reinigen van het zwembad, moeten alle reparatie- en onderhoudsinterventies verplicht uitgevoerd worden door een bevoegde vertegenwoordiger van KRIPSOL of een andere gekwalificeerde persoon.

OVERWINTEREN

1. De pomp leegmaken door de aftappluggen te verwijderen en ze in de korf van de voorfilter te bewaren.
2. De pomp ontkoppelen, de leidingaansluitingen verwijderen en de volledige groep op een droge en verluchte plaats bewaren of ten minste de volgende voorzorgsmaatregel treffen: de pomp ontkoppelen, de 4 bevestigingsbouten verwijderen waarmee het pomplichaam aan de motorsteun bevestigd is en het geheel op een droge en verluchte plaats bewaren. Het pomplichaam en de voorfilter beschermen door ze te bedekken.

OPMERKING: Alvorens de pomp opnieuw in gebruik te nemen, alle interne onderdelen reinigen door stof en afzettingen, enz. te verwijderen.

ENKEL ORIGINELE RESERVEONDERDELEN VAN KRIPSOL GEBRUIKEN.

MOGELIJKE STORINGEN EN OPLOSSINGEN

A) De motor start niet

1. De elektrische aansluitingen, schakelaars of relais controleren, de circuitonderbrekers of zekeringen controleren.
2. Controleren of de motor vrijelijk kan roteren.

B) De motor stopt, het volgende controleren.

1. De kabels, aansluitingen, relais, enz.
2. De spanningsval naar de motor (wordt vaak veroorzaakt door te zwakke kabels).
3. Of er geen vastloping of overbelasting is (door de geabsorbeerde stroomsterkte af te lezen).

C) De motor sputtert, maar start niet. Indien geen fase onderbroken is, controleren of de condensator niet beschadigd is.

D) De pomp zuigt niet aan

1. Controleren of het lichaam van de voorfilter met water gevuld is, of de pakking van het deksel schoon en goed geplaatst is en of geen enkele luchtopname mogelijk is. Indien nodig de borgschroeven van het deksel opnieuw vastdraaien.
2. Controleren of alle aanzuig- en perskleppen geopend en niet-verstopt zijn en of alle aanzuigopeningen van het zwembad volledig ondergedompeld zijn.
3. Controleren of de pomp aanzuigt door het aangezogen materiaal zo dicht mogelijk in de buurt van de pomp vrij te geven.
 - a) indien de pomp niet aanzuigt ondanks een voldoende voorraad aanzuigwater.
 1. De bouten en leidingaccessoires aan aanzuigzijde opnieuw vastdraaien.
 2. De spanning verifiëren om te controleren of de pomp tegen de juiste snelheid draait.
 3. De pomp openmaken en controleren of niets binnen in aanwezig is dat verstopping veroorzaakt.
 4. De mechanische afsluiter vervangen.
 - b) Indien de pomp normaal aanzuigt, de aanzuigleiding en de voorfilter controleren. Ze zouden verstopt kunnen zitten of luchtopname kunnen veroorzaken.

E) Debietdaling. Algemeen controleren:

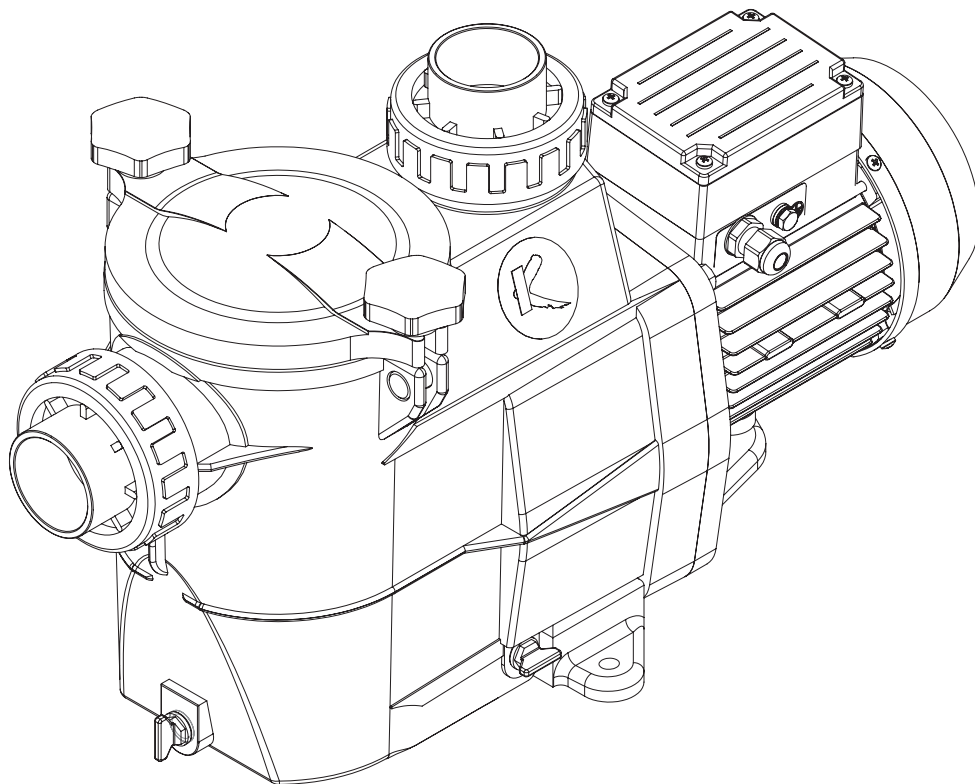
1. of er in de aanzuigleidingen of in de voorfilter geen verstopping of versmalling voorhanden is, en ook of de diameter van de leidingen voldoende is.
2. of er in de retourleidingen of in de filters geen verstoppingen of versmallingen voorkomen (in dat geval zal de afvoermanometer een zeer sterke drukstijging aangeven)
3. of er bij de aanzuiging geen lucht binnendringt (in dat geval zal het water in de afvoerleiding of via het deksel van de voorfilter zichtbare luchtbellen bevatten).
4. of de pomp niet tegen te lage snelheid draait (spanningsverval).

F) Pomp maakt lawaai, het volgende controleren.

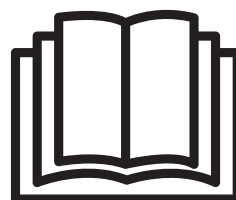
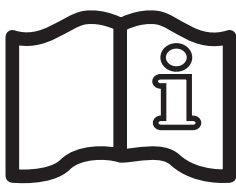
1. Of geen enkele luchtopname of -aanwezigheid tot geklapper in de pomp leidt.
2. Of er geen cavitatie veroorzaakt wordt door een onvoldoende diameter of een beperking van de aanzuigleiding. Een te grote persleiding kan eveneens tot cavitatie leiden. Of correcte leidingen gebruikt worden of de leidingen indien nodig ontluchten.
3. Of geen trillingen ontstaan door een verkeerde montage.
4. Of zich geen vreemde voorwerpen in het pomplichaam bevinden.
5. Of de motorlagers niet vastlopen door een te grote speling, roest of aanhoudende oververhitting.

ENKEL ORIGINELE RESERVEONDERDELEN VAN KRIPSOL GEBRUIKEN.

KRIPSOL®



CE



POMPA CENTRIFUGA

MANUALE PER L'USO

CONSERVARE QUESTO MANUALE PER L'USO PER LA FUTURA CONSULTAZIONE

HAYWARD IBÉRICA, S.L.U. - Felipe II, 136. 45210 Yuncos (Toledo) – Spain



AVVERTENZA: Rischio elettrico. La mancata osservanza delle istruzioni può essere causa di gravi lesioni o morte.
UTILIZZO IN PISCINE

⚠ AVVERTENZA – Prima di aprire il coperchio per effettuare la pulizia del filtro, scollegare completamente la pompa dalla rete di alimentazione principale.

⚠ AVVERTENZA – I collegamenti elettrici devono essere effettuati esclusivamente da un professionista autorizzato e qualificato, nel pieno rispetto della normativa in vigore nel paese di installazione:

| | | | |
|-----|---|-----|---------------------------------------|
| F | NF C 15-100 | GB | BS7671:1992 |
| D | DIN VDE 0100-702 | EW | EVHS-HD 384-7-702 |
| A | ÖVE 8001-4-702 | H | MSZ 2364-702:1994 / MSZ 10-533 1/1990 |
| E | UNE 20460-7-702 1993, REBT ITC-BT-31 2002 | M | MSA HD 384-7-702.S2 |
| IRL | IS HD 384-7-702 | PL | PN-IEC 60364-7-702:1999 |
| I | CEI 64-8/7 | CZ | CSN 33 2000 7-702 |
| LUX | 384-7.702 S2 | SK | STN 33 2000-7-702 |
| NL | NEN 1010-7-702 | SLO | SIST HD 384-7-702.S2 |
| P | RSIUEE | TR | TS IEC 60364-7-702 |

⚠ AVVERTENZA – Accertarsi che l'unità sia collegata esclusivamente a prese di corrente dotate di protezione da cortocircuito. La pompa deve essere alimentata da un trasformatore isolato o da interruttore differenziale (RCD) con corrente residua di funzionamento stimata non superiore a 30 mA.

⚠ AVVERTENZA – Adottate le dovute precauzioni per evitare che i bambini giochino con l'apparecchio. Evitare di avvicinare le dita e gli oggetti estranei alle aperture e alle parti in movimento.

⚠ AVVERTENZA – Il motore deve essere adeguatamente messo a terra. Collegare il filo di messa a terra alla vite di terra verde. In caso di unità collegate con cavo di alimentazione, utilizzare prese opportunamente messe a terra.

⚠ AVVERTENZA – Utilizzare l'apposita aletta per connettere il motore alle altre parti collegate, tramite un conduttore di dimensioni appropriate ed in conformità ai codici elettrici.

⚠ AVVERTENZA – Effettuare i collegamenti elettrici in base allo schema posto sotto il coperchio della morsettiera del motore. Prima di accendere l'apparecchio, verificare che i collegamenti elettrici siano ben serrati ed ermetici. Prima del funzionamento, rimontare tutti i coperchi.

⚠ AVVERTENZA – Accertarsi che la tensione di alimentazione richiesta dal motore corrisponda a quella della rete di distribuzione e che il cavo di alimentazione sia adatto alla potenza e alla corrente della pompa.

UTILIZZARE ESCLUSIVAMENTE PARTI DI RICAMBIO ORIGINALI KRIPSOL

⚠ AVVERTENZA – Leggere e rispettare tutte le indicazioni contenute nel presente manuale o riportate sull'apparecchio. La mancata osservanza delle suddette istruzioni può causare gravi danni o lesioni.

Il presente documento deve essere consegnato al proprietario della piscina e conservato in un luogo sicuro.

⚠ AVVERTENZA – L'apparecchio può essere utilizzato solo da bambini di età uguale o superiore agli otto anni o da persone con ridotte capacità fisiche, sensoriali o mentali che abbiano ricevuto istruzioni appropriate e che abbiano compreso i possibili rischi. I bambini non devono giocare con l'apparecchio. L'uso, la pulizia o la manutenzione dell'apparecchio può essere effettuata solo da bambini di età superiore agli otto anni e sotto la supervisione di un adulto. Tenere l'apparecchio e il cavo fuori dalla portata dei bambini di età inferiore agli otto anni.

⚠ AVVERTENZA – La pompa è previsto per il funzionamento continuativo alla massima temperatura dell'acqua di 35°C.

⚠ AVVERTENZA – Utilizzare esclusivamente parti di ricambio originali KRIPSOL.

⚠ AVVERTENZA – Se il cavo di alimentazione è danneggiato, procedere alla sua sostituzione contattando il produttore, il rappresentante locale o personale qualificato al fine di evitare ogni rischio per la sicurezza.

⚠ AVVERTENZA – Per la disconnessione dalla rete di alimentazione, è necessario integrare nei collegamenti elettrici fissi, in conformità con le leggi vigenti, un interruttore esterno con separazione dei contatti su tutti i poli, che garantisca una separazione totale dalla rete in condizioni di sovratensione categoria III.

⚠ AVVERTENZA – Non azionare la pompa per piscina in caso di cavo di alimentazione o alloggiamento della scatola di connessione motore danneggiati, che possono dare origine a shock elettrici. Al fine di evitare situazioni di pericolo, il cavo di alimentazione o l'alloggiamento della scatola di connessione motore danneggiati devono essere immediatamente sostituiti dal tecnico dell'assistenza o altro personale qualificato.

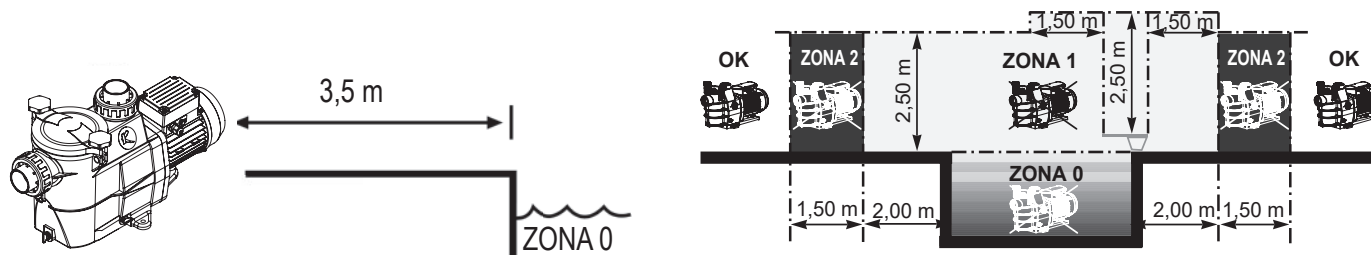
⚠ AVVERTENZA – Il motore della pompa per piscina NON è dotato di Sistema di Scarico di Sicurezza sotto Vuoto (SVRS). Il sistema SVRS aiuta a evitare il rischio di annegamento rappresentato dagli scarichi sottacqua ai quali si può restare intrappolati. In talune piscine, se una persona blocca lo scarico con il corpo, può restarvi intrappolata dalla forza di aspirazione. A seconda della configurazione della piscina, il montaggio di un sistema SVRS può essere richiesto dalle normative locali.

UTILIZZARE ESCLUSIVAMENTE PARTI DI RICAMBIO ORIGINALI KRIPSOL

INFORMAZIONI GENERALI

Installare la pompa a una discreta distanza dalla vasca per ridurre il più possibile il collegamento tra l'aspirazione e la pompa, al fine di limitare inutili ed eccessive perdite di carico nel circuito idraulico.

È, tuttavia, obbligatorio rispettare la distanza di sicurezza richiesta dalle disposizioni di installazione in vigore (ad almeno 3,5 metri dalla vasca). Installare e utilizzare il prodotto ad una altitudine inferiore a 2000m.



Installare la pompa in un locale ventilato e asciutto, poiché il motore richiede che l'aria circoli liberamente attorno ad essa, per consentirne la ventilazione naturale. Verificare regolarmente che il dispositivo di raffreddamento del motore non sia ostruito da oggetti, foglie o altri ingombri.

La pompa deve essere installata in modo che l'interruttore esterno di scollegamento integrato nella scatola fissa sia visibile e facilmente accessibile. L'interruttore deve essere collocato vicino alla pompa. La pompa deve essere installata permanentemente su una base in cemento tramite tirafondi di Ø 8 mm adatti al cemento, avvitati agli alloggiamenti dove sono stati praticati fori di installazione. Devono essere previste rondelle di arresto per impedire, nel tempo, l'allentamento dei tirafondi di montaggio. Se la pompa deve essere montata su un piano in legno, devono essere utilizzati viti per legno a testa esagonale di Ø 8 mm adatte al legno e rosette di sicurezza che ne impediscano, nel tempo, l'allentamento.

La pressione acustica delle pompe KRIPSOL è inferiore a 70 dB (A).

Istruzioni:

- Collegare la pompa alla messa a terra: Non azionare mai la pompa senza che questa sia messa a terra.
- Collegare la pompa con un cavo di tipo H07RN-F 3G1mm² (D max 7,8mm)
- Prevedere un dispositivo di protezione differenziale da 30mA per proteggere gli operatori contro il rischio di shock elettrico causato da una possibile rottura del materiale elettrico isolante.
- Prevedere una protezione dai cortocircuiti (la definizione del calibro è in funzione del valore rilevato sulla targa del motore).
- Prevedere un mezzo di scollegamento dalla rete di alimentazione con una distanza di apertura dei contatti di tutti i poli che assicuri un'interruzione completa alle condizioni di categoria di sovratensione III.

Motore elettrico trifase :

Verificare il senso di rotazione del motore prima del collegamento definitivo del motore della pompa (a tale fine è prevista una etichetta che viene apposta sul corpo del motore, questa indica il senso di rotazione del motore). Se la legislazione lo impone e quale che sia il tipo di motore utilizzato, occorre, oltre ai dispositivi enumerati qui di sopra, installare una protezione magneto-termica che deve essere calibrata secondo le indicazioni della piastrina motore. La tabella della pagina 57 indica le differenti caratteristiche dei motori in dotazione sulle nostre pompe.

UTILIZZARE ESCLUSIVAMENTE PARTI DI RICAMBIO ORIGINALI KRIPSOL

Collegamento elettrico:

Verificare che la funzione d'alimentazione richiesta dal motore corrisponda a quella della rete di distribuzione e che la sezione e la lunghezza del cavo d'alimentazione sia adatta alla potenza ed intensità della pompa.

Tutti i raccordi elettrici della pompa ed anche le eventuali modifiche del cavo d'alimentazione devono essere realizzati da operatori professionisti e qualificati del settore, per evitare qualsiasi eventuale pericolo.

Per realizzare dei collegamenti elettrici, fare riferimento allo schema che figura sotto il coperchio della piastra dei morsetti del motore.

Verificare correttamente il motore e la tenuta dei collegamenti elettrici prima di collegare alla rete elettrica.

L'eventuale precablaggio, in dotazione su alcune delle nostre pompe, deve essere tolto al momento del collegamento definitivo della pompa all'alimentazione elettrica. In effetti, questa preforatura è utilizzata solo per i test in fabbrica durante a fase di fabbricazione.

INSTALLAZIONE

Installare la pompa in piscina limitando al massimo le perdite di carico e rispettando la distanza di sicurezza di almeno 3,5 m tra la pompa e la piscina come precisato nella normativa di installazione. La condotta di aspirazione deve essere installata con una lieve pendenza ascendente verso l'asse della pompa. Assicurarsi che i collegamenti siano ben serrati e stagni. Tuttavia, evitare di bloccare queste tubature in modo esagerato. Per le materie plastiche, assicurare la tenuta esclusivamente con Teflon. Il tubo di aspirazione avrà un diametro uguale o superiore a quello di scarico. Evitare l'installazione in luoghi non ventilati o umidi. Il motore richiede che l'aria di raffreddamento possa circolare liberamente.

IMPORTANTE: Verificare il senso di rotazione prima del collegamento definitivo del motore.

ISTRUZIONI DI AVVIO E DI ADESCAMENTO: Riempire di acqua il corpo del prefiltro fino al livello del tubo di aspirazione. Non azionare mai la pompa senz'acqua, poiché l'acqua è necessaria al raffreddamento e alla lubrificazione dell'otturatore meccanico. Aprire tutte le valvole delle condotte di aspirazione e di scarico, nonché lo scarico d'aria del filtro, se presente. (Tutta l'aria presente nelle condotte di aspirazione dovrà essere eliminata). Avviare il gruppo e attendere un lasso di tempo ragionevole per l'adescamento. Cinque minuti non sono un lasso di tempo esagerato per adescare (tale adescamento dipende dall'altezza di aspirazione e dalla lunghezza del tubo di aspirazione). Se la pompa non si avvia o non adesca, consultare la Guida alla risoluzione dei problemi.

MANUTENZIONE

1. Scollegare completamente la pompa dalla rete di alimentazione prima di aprire il coperchio e pulire il prefiltro. Pulire regolarmente il cesto del prefiltro, facendo attenzione a non urtare il cesto. Controllare la guarnizione del coperchio del prefiltro e sostituirla se necessario.
2. L'asse del motore è montato su cuscinetti autolubrificanti che non necessitano di ulteriore lubrificazione.
3. Tenere il motore pulito e asciutto e assicurarsi che gli orifizi di ventilazione non siano ostruiti.
4. Occasionalmente si può verificare una fuga nell'otturatore meccanico, che dovrà essere sostituito.
5. Ad eccezione della pulizia della piscina, tutte le operazioni di riparazione, cura o manutenzione devono essere effettuate esclusivamente da un agente autorizzato KRIPSOL o da personale qualificato.

STOCCAGGIO

1. Svuotare la pompa rimuovendo tutti i tappi di svuotamento e conservandoli nel cesto del prefiltro.
2. Scollegare la pompa, rimuovere i raccordi delle tubature e conservare il gruppo completo in un luogo asciutto e aerato o adottare la seguente precauzione: scollegare la pompa, rimuovere i 4 bulloni di fissaggio del corpo della pompa al supporto del motore e conservare il tutto in un luogo asciutto e aerato. Proteggere il corpo della pompa e del prefiltro

NOTA: Prima di rimettere in uso la pompa, pulire tutte le parti interne rimuovendo polvere, incrostazioni, ecc.

UTILIZZARE ESCLUSIVAMENTE PARTI DI RICAMBIO ORIGINALI KRIPSOL

GUIDA ALLA RISOLUZIONE DEI PROBLEMI

A) Il motore non si avvia

1. Verificare i collegamenti elettrici, gli interruttori o relè e gli interruttori di corrente o fusibili.
2. Assicurarci manualmente della libera rotazione del motore.

B) Il motore si arresta, verificare

1. Cavi, collegamenti, relè, ecc.
2. La caduta di tensione del motore (spesso causata da cavi troppo deboli).
3. Che non si sia verificato alcun inceppamento o sovraccarico (attraverso la lettura dell'ampereaggio assorbito).

C) Il motore borbotta ma non si avvia, verificare se: è stata interrotta una fase; il condensatore è deteriorato.

D) La pompa non adesca

1. Assicurarci che il corpo del prefiltro sia ben riempito d'acqua, che la guarnizione del coperchio sia pulita e ben posizionata e che non sia possibile alcun ingresso di aria. Se necessario, stringere di nuovo le viti di bloccaggio del coperchio.
2. Assicurarci che tutte le valvole di aspirazione e di scarico siano aperte e non ostruite, e che tutte le bocche di aspirazione della piscina siano completamente immerse.
3. Verificare se la pompa aspira innescando l'aspirazione il più vicino possibile alla pompa stessa:
 - a) se la pompa non aspira nonostante un riempimento sufficiente in termini di acqua di adescamento
 1. Stringere di nuovo la bulloneria della tubatura del lato di aspirazione.
 2. Verificare la tensione per assicurarsi che la pompa giri alla velocità adeguata.
 3. Aprire la pompa e verificare che non ci sia nulla che ne ostruisca l'interno.
 4. Sostituire l'otturatore meccanico.
 - b) Se la pompa aspira normalmente, verificare la condotta di aspirazione e il prefiltro che potrebbero essere ostruiti o causare l'ingresso di aria.

E) Abbassamenti di flusso verificare

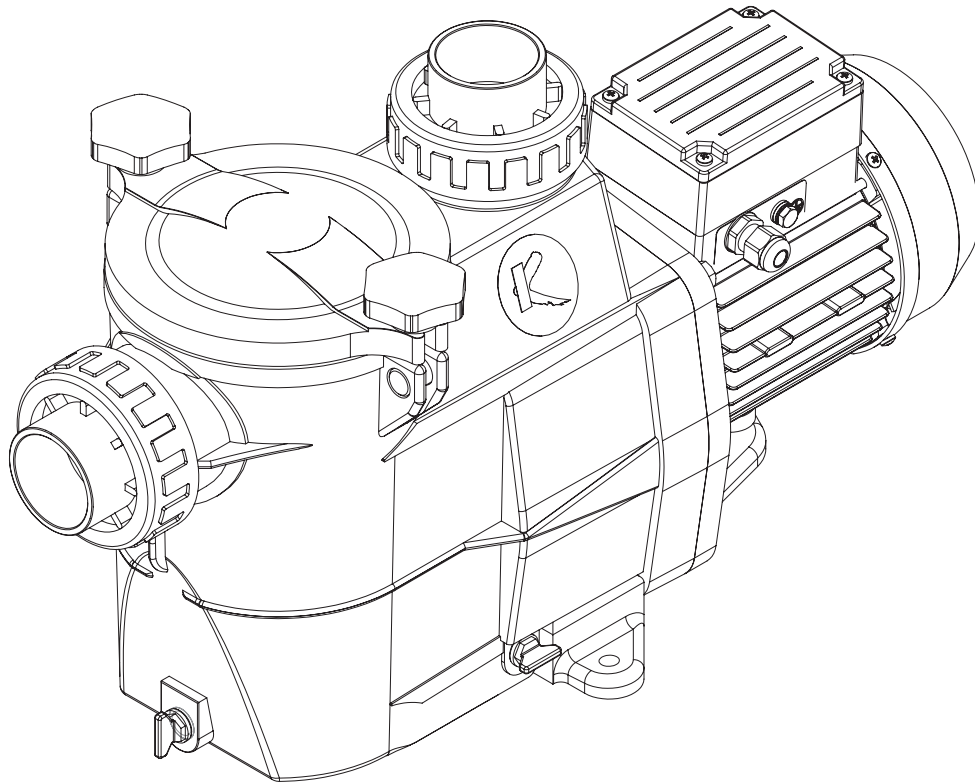
1. Che non vi siano ingorghi ne costrizioni nei condotti di aspirazione o nel prefiltro. Che il diametro dei condotti non sia insufficiente.
2. Che non vi siano ingorghi ne costrizioni nei condotti di scarico o nei filtri (in tal caso, il manometro di scarico accuserà un elevato innalzamento della pressione).
3. Che non vi siano immissioni d'aria in aspirazione (in tal caso, l'acqua conterrà bolle d'aria in scarico o attraverso il coperchio del prefiltro).
4. Che la pompa non funzioni a velocità ridotta (abbassamento di tensione).

F) Pompa rumorosa, verificare

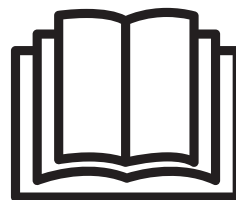
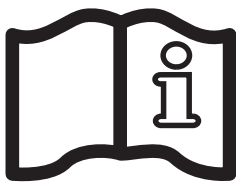
1. Se l'ingresso o la presenza di aria in aspirazione provoca scoppiettii sordi nella pompa.
2. Se non è evidente alcuna cavitazione causata da un diametro insufficiente o da un restringimento della condotta di aspirazione. Allo stesso modo, una condotta sovradimensionata in fase di scarico può causare tale cavitazione. Utilizzare tubature adeguate o drenare le condotte, se necessario.
3. Se si percepiscono vibrazioni causate da un montaggio scorretto.
4. Se un corpo estraneo si trova nel corpo della pompa.
5. Se i cuscinetti del motore sono inceppati a causa di un gioco troppo elevato, della ruggine o di un surriscaldamento prolungato.

UTILIZZARE ESCLUSIVAMENTE PARTI DI RICAMBIO ORIGINALI KRIPSOL

KRIPSOL®



CE



CENTRIFUGALPUMP ANVÄNDARHANDBOK

SPARA DENNA HANDBOK FÖR SENARE REFERENS

HAYWARD IBÉRICA, S.L.U. - Felipe II, 136. 45210 Yuncos (Toledo) – Spain



VARNING: Elrisk.
**Felaktig användning kan leda till svåra
personskador och dödsfall.**
AVSEDD ATT ANVÄNDAS MED SIMBASSÄNGER

⚠ VARNING – Koppla bort pumpen helt från nätet innan du underhåller pump eller filter.

⚠ VARNING – Alla elanslutningar måste utföras av behörig elektriker och enligt lokala elnormer.

| | | | |
|-----|---|-----|---------------------------------------|
| F | NF C 15-100 | GB | BS7671:1992 |
| D | DIN VDE 0100-702 | EW | EVHS-HD 384-7-702 |
| A | ÖVE 8001-4-702 | H | MSZ 2364-702:1994 / MSZ 10-533 1/1990 |
| E | UNE 20460-7-702 1993, REBT ITC-BT-31 2002 | M | MSA HD 384-7-702.S2 |
| IRL | IS HD 384-7-702 | PL | PN-IEC 60364-7-702:1999 |
| I | CEI 64-8/7 | CZ | CSN 33 2000 7-702 |
| LUX | 384-7.702 S2 | SK | STN 33 2000-7-702 |
| NL | NEN 1010-7-702 | SLO | SIST HD 384-7-702.S2 |
| P | RSIUEE | TR | TS IEC 60364-7-702 |

⚠ VARNING – Kontrollera att maskinen är ordentligt ansluten till ett säkrat uttag med kortslutningsskydd. Mata pumpen via en isolerande transformator eller via en jordfelsbrytare (< 30 mA).

⚠ VARNING – Övervaka barn och säkerställ att de inte leker med apparaten. Håll

⚠ VARNING – Jorda motorn på lämpligt sätt. Anslut jordningskabeln till grön jordningsskruv. Anslut kabelanslutningen till lämpligt jordat uttag.

⚠ VARNING – Förbind motorn med övriga jordade delar med en anslutningskabel som dimensioneras enligt lokala elnormer.

⚠ VARNING – Utför elanslutningarna enligt det diagram som finns under locket till motoranslutningarna. Kontrollera att de elektriska kablarna är stabilt och vattentätt anslutna innan anslutning till nätet. Sätt alla lock på plats innan drift.

⚠ VARNING – Kontrollera att nätspänningen överensstämmer med motorns märkspänning. Kontrollera att försörjningskablarna är rätt dimensionerade för pumpens effekt och ström.

⚠ VARNING – Läs och följ alla anvisningar i denna handbok och på utrustningen. Felaktig användning kan leda till svåra personskador och dödsfall. Denna handbok överlämnas till simbassängens ägare som måste förvara den säkert.

⚠ VARNING – Om minst 8 år gamla barn eller människor med begränsad fysisk, känslomässig eller mental förmåga eller som saknar erfarenhet och kunskap skall använda, rengöra eller underhålla utrustningen, så måste de först få lämpliga instruktioner och sedan arbeta under tillsyn av ansvarig vuxen för att säkerställa en ofarlig hantering och undvika all risk. Förvara denna utrustning utom räckhåll för barn.

⚠ VARNING – Barn får inte utföra rengöring eller underhåll utan tillsyn.

⚠ VARNING – Pumpen är avsedd för kontinuerlig drift och vattentemperaturen får inte överstiga 35°C.

⚠ VARNING – Använd endast äkta reservdelar från KRIPSOL.

⚠ VARNING – Om försörjningskabeln är skadad måste den bytas ut. Endast tillverkaren, servicepersonal eller annan behörig person får byta utförsörjningskabeln för att undvika fara.

⚠ VARNING – Spänningsförsörjningen måste kunna brytas. Förse därför de fasta ledningarna med en yttre strömbrytare som kopplar bort alla polerna för full fränkoppling enligt installationsreglerna för överspänning klass III.

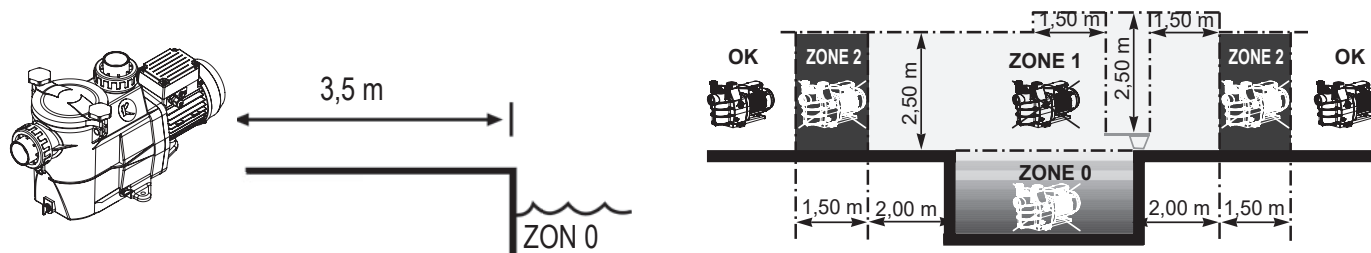
⚠ VARNING – Använd aldrig simbassängspumpen om nätsladden eller locket över motorns anslutningsdosa är skadade. Det kan orsaka elchock. Skadad nätsladd eller lock över motorns anslutningsdosa måste omedelbart ersättas av servicepersonal eller annan behörig person för att undvika fara.

⚠ VARNING – Simbassängens motor är INTE utrustad med SVRS (Safety Vacuum Release System – säkerhetssystem för vakuumfrigöring). SVRS bidrar till att förhindra drunkning genom fastsugning vid utlopp under vatten. Vid vissa bassängutformningar kan människor sugas fast om kroppen täcker dräneringsutloppet. Lokala bestämmelser kan kräva SVRS beroende på hur din bassäng är uppbyggd.

ALLMÄNT

Installera pumpen på rätt avstånd från bassängen. Se till att avståndet mellan utsug och pump är så kort som möjligt för att förhindra onödiga tryckfall över vattenkretsen.

Respektera emellertid alltid säkerhetsavståndet som krävs enligt gällande installationsstandard (minst 3,5 meter). Pumpen får endast installeras och användas under 2 000 meters höjd.



Installera pumpen i ett torrt utrymme med god ventilation. Motorn kräver att luften får cirkulera fritt runt den för naturlig ventilation. Kontrollera regelbundet att inga föremål, löv eller skräp blockerar motorns kylsystem.

Installera pumpen så att den yttre strömbrytaren på de fasta ledningarna är väl synlig och är lätt åtkomlig. Strömbrytaren måste sitta nära pumpen.

Anordna pumpen fast på ett betongfundament med \varnothing 8 mm skruvkrokar för betong som skruvas in i borrade förankringshål. Använd låsbrickor så att skruvkrokarna inte lossnar med tiden. Om pumpen monteras på en träplanka så använd \varnothing 8 mm träskruvar med sexkantigt huvud. Använd låsbrickor så att skruvarna inte lossnar med tiden.

Ljudtrycket från KRIPSOLpumpar överskrider inte 70 dB(A).

Nödvändiga åtgärder:

- Jorda pumpen: Använd aldrig pump som inte är jordad.
- Anslut pumpen med kabel av typ H07RN-F 3G1mm² (max \varnothing 7,8 mm)
- Använd ett 30 mA differentialskydd för att skydda människor mot elchock p.g.a. bristfällig elektrisk isolering av utrustningen.
- Använd kortslutningsskydd (välj säkring efter värdet på motorns märkskylt).
- Använd frångiljare för spänningsförsörjningen. Öppningsavståndet vid kontakterna till samtliga poler skall vara tillräckligt så att spänningsförsörjningen bryts fullständigt vid överspänning kategori III.

Trefasig elektrisk motor:

Kontrollera pumpmotorns rotationsriktning (rotationsriktningen finns angiven på motorhuset).

Oberoende av motortyp kan lokala bestämmelser dessutom kräva en magnetotermisk brytare.

Magnetotermiska brytare ställs in enligt uppgifterna på motorns märkskylt.

Du finner motordata för våra pumpar i tabellen sida 57.

Elanslutning: Kontrollera att nätspänningen överensstämmer med motorns märkspänning. Kontrollera att försörjningskablarna är rätt dimensionerade för pumpens effekt och ström.

All elektrisk anslutning av pumpen och ev. byte av försörjningskablar får endast utföras av behörig person för att undvika fara.

Utför elanslutningarna enligt det diagram som finns under locket till motoranslutningarna.

Kontrollera att de elektriska kablarna är stabilt och vattentätt anslutna innan anslutning till nätet.

Ta bort ev. fördragna kablar på vissa pumpar innan pumparna ansluts till nätet. Sådana fördragna kablar används endast för prov vid tillverkningen.

INSTALLATION

Installera simbassängens pump så att tryckfallet blir så litet som möjligt. Pumpen måste samtidigt stå minst 3,5 m från bassängen enligt installationsstandard. Installera sugledningen med en lätt stigning upp till pumpaxeln. Kontrollera att anslutningarna sitter ordentligt och är vattentäta. Dra emellertid inte rören för hårt. Använd endast Teflon som vattentät plast. Sugledningens diameter måste stå i förhållande till tryckledningens. Undvik fuktiga och dåligt ventilerade utrymmen. Motorn kräver att kylluften får cirkulera fritt.

VIKTIGT: Kontrollera motorns rotationsriktning innan du ansluter den fast.

ANVISNINGAR FÖR START OCH LUFTTÖMNING: Fyll förfilterhuset med vatten upp till sugledningen. Kör aldrig pumpen utan vatten. Vatten krävs för kylning och för axelpackningens smörjning. Öppna alla ventiler till sug- och tryckledningar. Öppna avluftningsventilen om sådan finns. (All luft måste ut ur sugledningarna.) Starta generatoren och vänta lämplig tid för lufttömning. Räkna med minst fem minuter för lufttömning (tiden beror på sughöjd och sugledningens längd). Se Felsökning om pumpen inte startar eller inte töms på luft.

UNDERHÅLL

1. Koppla bort pumpen helt från nätet innan du öppnar locket och rengör förfiltret. Rengör förfilterkorgen regelbundet. Rengör korgen utan att smälla till den. Kontrollera lockpackningen på förfiltret. Byt lockpackning vid behov.
2. Motoraxeln är monterad på självsmörjande lager som inte kräver ytterligare smörjning.
3. Håll motorn ren och torr. Kontrollera att ventilationsöppningarna är fria.
4. Axelpackningen kan ibland börja läcka och måste då bytas ut.
5. Frånsett rengöring av simbassängen måste alla reparationer och allt underhåll utföras av KRIPSOL-agent eller annan behörig person.

VINTERRUSTNING

1. Töm pumpen genom att dra ut alla tömningspluggar. Förvara pluggarna i förfilterkorgen.
2. Koppla bort pumpen. Ta loss alla rörledningar. Förvara hela enheten i ett torrt utrymme med god ventilation eller gör åtminstone följande: Koppla bort pumpen. Ta bort de 4 bultarna som fäster pumpkroppen på motorfästet. Förvara enheten i ett torrt utrymme med god ventilation. Täck sedan över pumphus och förfilter för att skydda dem.

Anm.: Rengör alla inre delar och avlägsna damm, kalk m.m. innan pumpen åter tas i drift.

FELSÖKNING

A) Motorn startar inte

1. Kontrollera elanslutningar, brytare/reläer, effektbrytare/säkringar.
2. Kontrollera att motorn går runt för hand.

B) Motorn stannar, kontrollera

1. Kablar, anslutningar, reläer m.m.
2. Spänningsfallet över motorn (orsakas ofta av klena kablar)
3. Att motorn inte skurit eller överhettats (mät absorberad strömstyrka).

C) Motorn brummar men startar inte, kontrollera att ingen fas är bruten och att kondensatorn inte är skadad.

D) Pumpen luftas inte

1. Kontrollera att förfilterhuset är fyllt med vatten, att lockpackningen är ren och sitter rätt och att ingen luft släpps in. Dra vid behov åt lockets skruvar.
2. Kontrollera att alla sug- och tryckventiler är öppna och fria och att sugöppningarna i simbassängen ligger helt under vatten.
3. Kontrollera att pumpen suger genom att lossa på en sugledning så nära pumpen som möjligt:
 - a) Om pumpen inte suger trots att den är tillräckligt full med vatten:
 1. Dra åt skruvar, rör och tillbehör på sugsidan.
 2. Kontrollera spänningen för att vara säker på att pumpen roterar med rätt varvtal.
 3. Öppna pumpen och kontrollera att ingenting blockerar inifrån.
 4. Byt ut axelpackningen.
 - b) Om pumpen suger normalt, kontrollera att sugledning och förfilter är fria och inte släpper in luft.

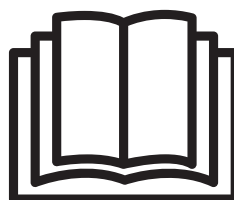
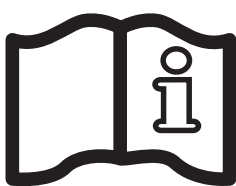
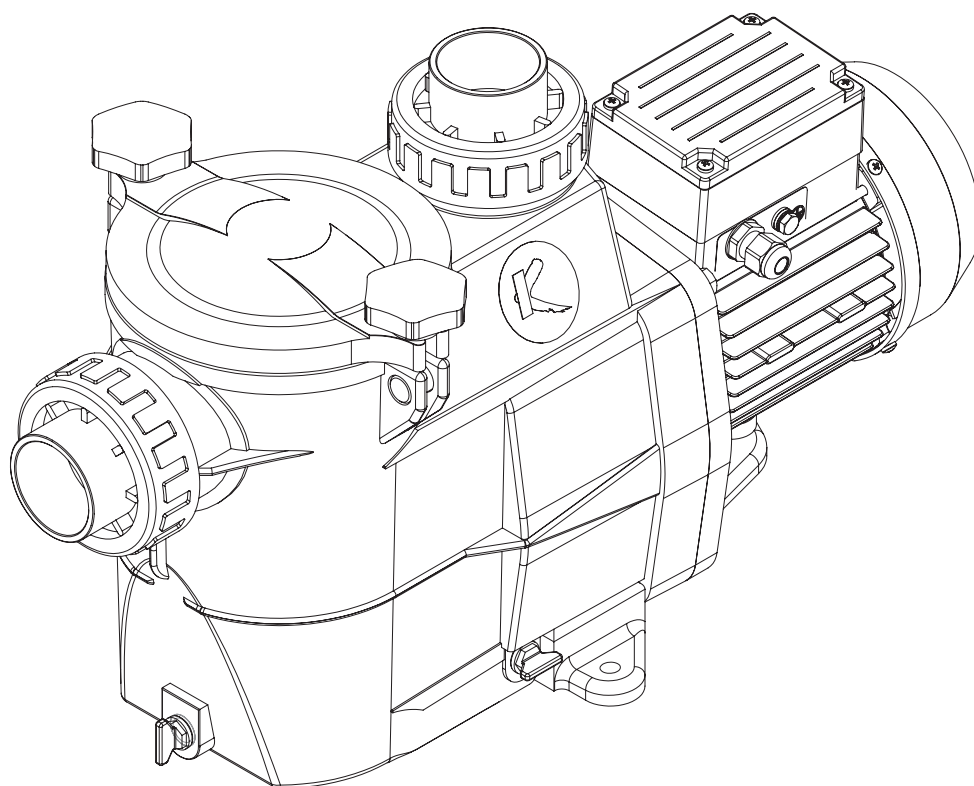
E) Lågt flöde, sök vanligtvis efter:

1. Helt eller delvis tilltäppt förfilter eller sugledning; underdimensionerade bassängledningar.
2. Helt eller delvis tilltäppt tryckledning på filtret (högt uppmätt tryck på trycksidan).
3. Luftläcka på sugsidan (bubblor på trycksidan).
4. För lågt varvtal på pumpen (låg spänning).
5. Helt eller delvis tilltäppt pumphjul.

F) Pumpen väsnas, kontrollera

1. Att luft inte kommer in på sugsidan och gör att pumpen hackar dovt.
2. Att kavitation inte förekommer p.g.a. otillräcklig diameter eller strypning i sugledningen. Kavitation kan också orsakas av en överdimensionerad tryckledning. Ha rätt dimensioner på ledningarna. Avlufta ledningarna vid behov.
3. Att pumpen inte monterats felaktigt och därför vibrerar.
4. Att inga främmande kroppar finns i pumphuset.
5. Att motorlagren inte skurit p.g.a. överdrivet spel, rost eller lång tids överhettning.

KRIPSOL®



ЦЕНТРОБЕЖНЫЙ НАСОС РУКОВОДСТВО ПО ЭКСПЛУАТАЦИИ

СОХРАНЯЙТЕ ДАННОЕ РУКОВОДСТВО ДЛЯ ДАЛЬНЕЙШЕГО ИСПОЛЬЗОВАНИЯ

HAYWARD IBÉRICA, S.L.U. - Felipe II, 136. 45210 Yuncos (Toledo) – Spain



**ВНИМАНИЕ: Электроопасность. Несоблюдение инструкций может стать причиной серьезных травм или смерти.
ПРЕДНАЗНАЧЕНО ДЛЯ БАССЕЙНОВ**

⚠ ВНИМАНИЕ – Полностью отключите насос от источника питания перед обслуживанием самого насоса или фильтра.

⚠ ВНИМАНИЕ – Все электрические соединения должны выполняться квалифицированным электриком в соответствии с местными электрическими стандартами.

| | | | |
|-----|---|-----|---------------------------------------|
| F | NF C 15-100 | GB | BS7671:1992 |
| D | DIN VDE 0100-702 | EW | EVHS-HD 384-7-702 |
| A | ÖVE 8001-4-702 | H | MSZ 2364-702:1994 / MSZ 10-533 1/1990 |
| E | UNE 20460-7-702 1993, REBT ITC-BT-31 2002 | M | MSA HD 384-7-702.S2 |
| IRL | IS HD 384-7-702 | PL | PN-IEC 60364-7-702:1999 |
| I | CEI 64-8/7 | CZ | CSN 33 2000 7-702 |
| LUX | 384-7.702 S2 | SK | STN 33 2000-7-702 |
| NL | NEN 1010-7-702 | SLO | SIST HD 384-7-702.S2 |
| P | RSIUEE | TR | TS IEC 60364-7-702 |

⚠ ВНИМАНИЕ – Необходимо убедиться, что насос подключен к розетке на с защитой от короткого замыкания. Питание насоса должно подаваться от изолирующего трансформатора или через устройство защиты от токов замыкания на землю (RCD) с номинальным остаточным током срабатывания не более 30 мА.

⚠ ВНИМАНИЕ – Необходимо следить за тем, чтобы дети не играли с устройством. Держите пальцы и посторонние предметы подальше от отверстий и подвижных частей.

⚠ ВНИМАНИЕ – Двигатель должен быть заземлен надлежащим образом. Подключите провод заземления к зеленому винту заземления, а для устройств, подключаемых с помощью кабеля, используйте надлежащую заземленную розетку.

⚠ ВНИМАНИЕ – Используйте соединительную клемму двигателя для подключения к нему других присоединяемых деталей с использованием проводника подходящего размера в соответствии с электрическими стандартами.

⚠ ВНИМАНИЕ – При выполнении электрических соединений руководствуйтесь схемой, расположенной под крышкой клеммной коробки двигателя. Перед включением питания убедитесь, что электрические соединения затянуты и герметичны. Перед запуском установите на место все крышки.

⚠ ВНИМАНИЕ – Убедитесь, что напряжение питания, необходимое для двигателя, соответствует напряжению распределительной сети, и что кабели питания соответствуют мощности и силе тока насоса.

ИСПОЛЬЗУЙТЕ ТОЛЬКО ОРИГИНАЛЬНЫЕ ЗАПЧАСТИ КОМПАНИИ «KRIPSOL»

⚠ ВНИМАНИЕ – Внимательно прочтите инструкции, приведенные в данном руководстве и на оборудовании, и соблюдайте их. Несоблюдение инструкций может стать причиной серьезных травм или смерти.

Данный документ должен быть передан владельцу бассейна и должен храниться им в безопасном месте.

⚠ ВНИМАНИЕ – Эксплуатация, очистка и техобслуживание детьми от 8 лет и лицами с ограниченными физическими, сенсорными или умственными способностями, а также лицами, не обладающими достаточным опытом или знаниями, не должны выполняться без предоставления им необходимых инструкций по работе с оборудованием и без надлежащего присмотра за их действиями взрослым ответственным лицом в целях обеспечения полной безопасности их действий и во избежание возникновения любого риска. Это устройство необходимо беречь от детей.

⚠ ВНИМАНИЕ – Очистка и обслуживание не должны выполняться детьми без присмотра взрослых.

⚠ ВНИМАНИЕ – Насос рассчитан на непрерывную работу при максимальной температуре воды 35°C.

⚠ ВНИМАНИЕ – Используйте только оригинальные запчасти компании "KRIPSOL".

⚠ ВНИМАНИЕ – При повреждении кабеля питания обратитесь к производителю, сервисному агенту или лицам, обладающим соответствующей квалификацией, для его безопасной замены.

⚠ ВНИМАНИЕ – Для отключения насоса от источника питания согласно применимым нормам по электроподключению в стационарной проводке должен быть предусмотрен внешний автомат 3-й категории перенапряжения с разделением контактов по всем полюсам для обеспечения полного отключения в случае перенапряжения.

⚠ ВНИМАНИЕ – Эксплуатация насоса для бассейна с поврежденным кабелем или корпусом блока управления двигателем запрещена. Это может стать причиной поражения электрическим током. Замену поврежденного кабеля питания или блока управления двигателем должен незамедлительно выполнять уполномоченный сервисный агент или квалифицированный специалист во избежание несчастных случаев.

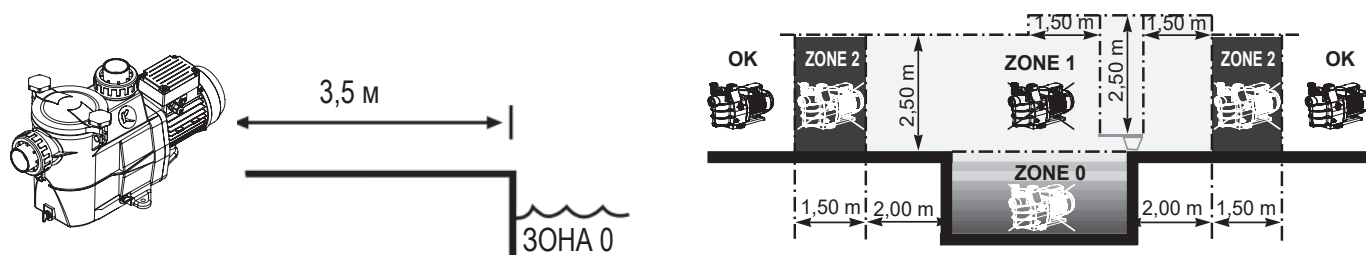
⚠ ВНИМАНИЕ – Данный двигатель для бассейнов НЕ оснащен системой предотвращения захватывания (SVRS). SVRS помогает предотвратить утопление при затягивании людей в отводные отверстия под водой. При некоторых конструкциях бассейнов в случае попадания тела человека в отводное отверстие существует риск его захватывания системой аспирации. В зависимости от конструкции вашего бассейна в соответствии с местными нормами может потребоваться установка SVRS.

ИСПОЛЬЗУЙТЕ ТОЛЬКО ОРИГИНАЛЬНЫЕ ЗАПЧАСТИ КОМПАНИИ «KRIPSOL»

ОБЩИЕ СВЕДЕНИЯ

Установите насос на достаточном расстоянии от бассейна для минимизации расстояния между системой аспирации и насосом с целью предотвращения нецелесообразного избыточного падения давления в гидравлическом контуре.

При этом необходимо строго соблюдать расстояние, предусмотренное действующими нормами установки подобного оборудования (минимум 3,5 м). Установка и использование изделия должны осуществляться на высоте менее 2000 м.



Установите насос в проветриваемом сухом месте. Для естественной вентиляции двигателя необходимо обеспечить свободную циркуляцию воздуха вокруг него. Необходимо периодически проверять, что охлаждению двигателя не препятствуют какие-либо объекты, листья и прочие предметы.

Монтаж насоса должен осуществляться таким образом, чтобы внешний автомат, встроенный в стационарный блок, был хорошо виден и легко доступен. Автомат должен находиться рядом с насосом. Насос должен устанавливаться на стационарное бетонное основание при помощи стягивающих болтов для бетона 8 мм, завинчиваемых в просверленные монтажные отверстия. Во избежание ослабления затяжки стягивающих болтов с течением времени необходимо предусмотреть стопорные шайбы. При необходимости монтажа насоса на деревянном полу используйте винты для дерева с шестигранной головкой Ø 8 мм, а также стопорные шайбы, препятствующие ослаблению затяжки с течением времени.

Уровень звукового давления насосов компании "KRIPSOL" составляет менее 70 дБ (А).

Указания, подлежащие выполнению:

- Выполните заземление насоса: запрещено включать незаземленный насос.
- Подключите насос при помощи кабеля типа H07RN-F 3G1mm² (D макс. 7,8 мм)
- Предусмотрите защитное устройство по дифференциальному току 30 мА, предназначенное для защиты людей от поражения электрическим током по причине нарушения электрической изоляции оборудования.
- Предусмотрите защиту от коротких замыканий (номинал определяется в зависимости от значений, приведенных на фирменной табличке двигателя).
- Предусмотрите устройство отключения от сети питания с межконтактным расстоянием (для всех полюсов), обеспечивающим полное размыкание в условиях 3-й категории перенапряжения.

Трехфазный электрический двигатель:

Проверьте направление вращения двигателя насоса (на корпусе двигателя присутствует табличка с указанием направления вращения).

В соответствии с требованиями нормативов, независимо от используемого типа двигателя, помимо вышеперечисленных устройств, необходимо предусмотреть термомагнитную защиту, откалиброванную в соответствии со значениями, указанными на фирменной табличке двигателя. В таблице на стр. 57 приведены различные характеристики двигателей, которыми оснащаются наши насосы.

ИСПОЛЬЗУЙТЕ ТОЛЬКО ОРИГИНАЛЬНЫЕ ЗАПЧАСТИ КОМПАНИИ «KRIPSOL»

Подключение к сети электропитания: Убедитесь, что напряжение питания, необходимое для двигателя, соответствует напряжению распределительной сети, и что кабели питания соответствуют мощности и силе тока насоса.

Во избежание опасных ситуаций все электрические соединения насоса, а также возможную замену кабеля питания должен выполнять квалифицированный специалист.

При выполнении электрических соединений руководствуйтесь схемой, расположенной под крышкой клеммной коробки двигателя.

Перед включением питания убедитесь, что электрические соединения затянуты и герметичны. Временную проводку, которой могут быть оснащены некоторые наши насосы, необходимо удалить при окончательном подключении насоса к источнику питания. Эта временная проводка используется исключительно для проведения заводских испытаний на этапах изготовления.

УСТАНОВКА

Установите насос для бассейна, минимизировав падения давления с соблюдением минимального расстояния в 3,5 м между насосом и бассейном в соответствии со стандартом по монтажу. Аспирационный трубопровод должен устанавливаться с небольшим восходящим наклоном относительно оси насоса. Убедитесь, что все патрубки тщательно затянуты и герметичны. Тем не менее, избегайте чрезмерной затяжки данных трубопроводов. При использовании пластиковых материалов для обеспечения герметичности следует использовать исключительно тефлон. Диаметр аспирационного трубопровода определяется диаметром отводного трубопровода. Избегайте влажных мест с плохой вентиляцией. Для охлаждения двигателя необходима свободная циркуляция воздуха.

ВАЖНО: Проверьте направление вращения перед окончательным подключением двигателя.

УКАЗАНИЯ ПО ЗАПУСКУ И ПРЕДВАРИТЕЛЬНОМУ НАПОЛНЕНИЮ: Заполните корпус префильтра водой до уровня аспирационной трубы. Запрещено запускать насос без воды, т.к. она необходима для охлаждения и смазки сальника. Откройте все клапаны аспирационных и отводных трубопроводов, а также клапан стравливания воздуха из фильтра, если таковой предусмотрен (необходимо полностью удалить воздух из аспирационных трубопроводов). Запустите генератор и подождите некоторое время для выполнения предварительного наполнения. Пять минут не считается слишком большим интервалом времени для предварительного наполнения (это время зависит от высоты аспирационной системы и длины аспирационной трубы). Если насос не запускается или не наполняется, то см. руководство по поиску и устранению неисправностей.

ОБСЛУЖИВАНИЕ

1. Полностью отключите насос от источника питания перед открытием крышки и очисткой префильтра. Регулярно выполняйте очистку сетки префильтра. Не стучите по сетке при выполнении очистки. Проверьте прокладку крышки префильтра и при необходимости замените ее.
2. Вал двигателя устанавливается на самосмазывающихся подшипниках, не требующих последующей смазки.
3. Поддерживайте чистое и сухое состояние двигателя и проверяйте вентиляционные отверстия на наличие загрязнений.
4. При возникновении утечки в сальнике выполните его замену.
5. Все операции по ремонту, техобслуживанию и периодическому обслуживанию, за исключением очистки бассейна, должны выполняться уполномоченным представителем компании "KRIPSOL" или квалифицированным специалистом.

КОНСЕРВАЦИЯ НА ЗИМНИЙ ПЕРИОД

1. Опорожните насос, сняв все сливные пробки и сложив их в сетку префильтра.
2. Отключите насос, удалите все трубопроводные патрубки и поместите весь агрегат в сухое хорошо проветриваемое место или по крайней мере примите следующие меры: отключите насос, удалите 4 болта крепления корпуса насоса к суппорту двигателя и поместите агрегат на хранение в сборе в сухое проветриваемое место. Затем накройте корпус насоса и префильтра в целях их защиты.

ПРИМЕЧАНИЕ: Перед возвратом насоса в эксплуатацию выполните очистку всех внутренних частей, удалив с них пыль, налет и т.д..

ИСПОЛЬЗУЙТЕ ТОЛЬКО ОРИГИНАЛЬНЫЕ ЗАПЧАСТИ КОМПАНИИ «KRIPSOL»

УСТРАНЕНИЕ НЕИСПРАВНОСТЕЙ

А) Двигатель не запускается

1. Проверьте электрические соединения, автоматы и реле, а также прерыватели или плавкие предохранители.
2. Вручную проверьте свободное вращение двигателя.

В) Двигатель останавливается, проверьте следующее

1. Кабели, соединения, реле и т.д..
2. Падение напряжения на двигателе (зачастую по причине слишком маленьких размеров кабелей).
3. Отсутствие заклинивания или перегрева (проверьте значение потребляемого тока).

С) Двигатель издает характерные звуки, но не запускается - убедитесь, что не оборвана фаза, не поврежден конденсатор.

Д) Насос не наполняется

1. Убедитесь, что корпус префильтра заполнен водой, прокладка крышки чиста и расположена правильно, препятствуя попаданию воздуха. При необходимости затяните стопорные винты крышки.
2. Убедитесь, что все клапаны аспирационных и отводных трубопроводов открыты и не засорены, а все аспирационные отверстия бассейна полностью находятся под водой.
3. Проверьте, выполняет ли насос всасывание, разблокировав аспирационное отверстие, расположенное максимально близко к насосу:
 - а) если насос не выполняет всасывание, несмотря на достаточное предварительное заполнение водой
 1. Затяните болты и трубопроводные фитинги со стороны аспирации.
 2. Проверьте напряжение, чтобы убедиться, что насос вращается с достаточной скоростью.
 3. Откройте насос и убедитесь, что внутри нет засора.
 4. Замените сальник.
 - б) При нормальном всасывании насоса проверьте аспирационный трубопровод и префильтр, которые могут засориться или в которые может попасть воздух.

Е) Низкий расход - общее, проверьте следующее:

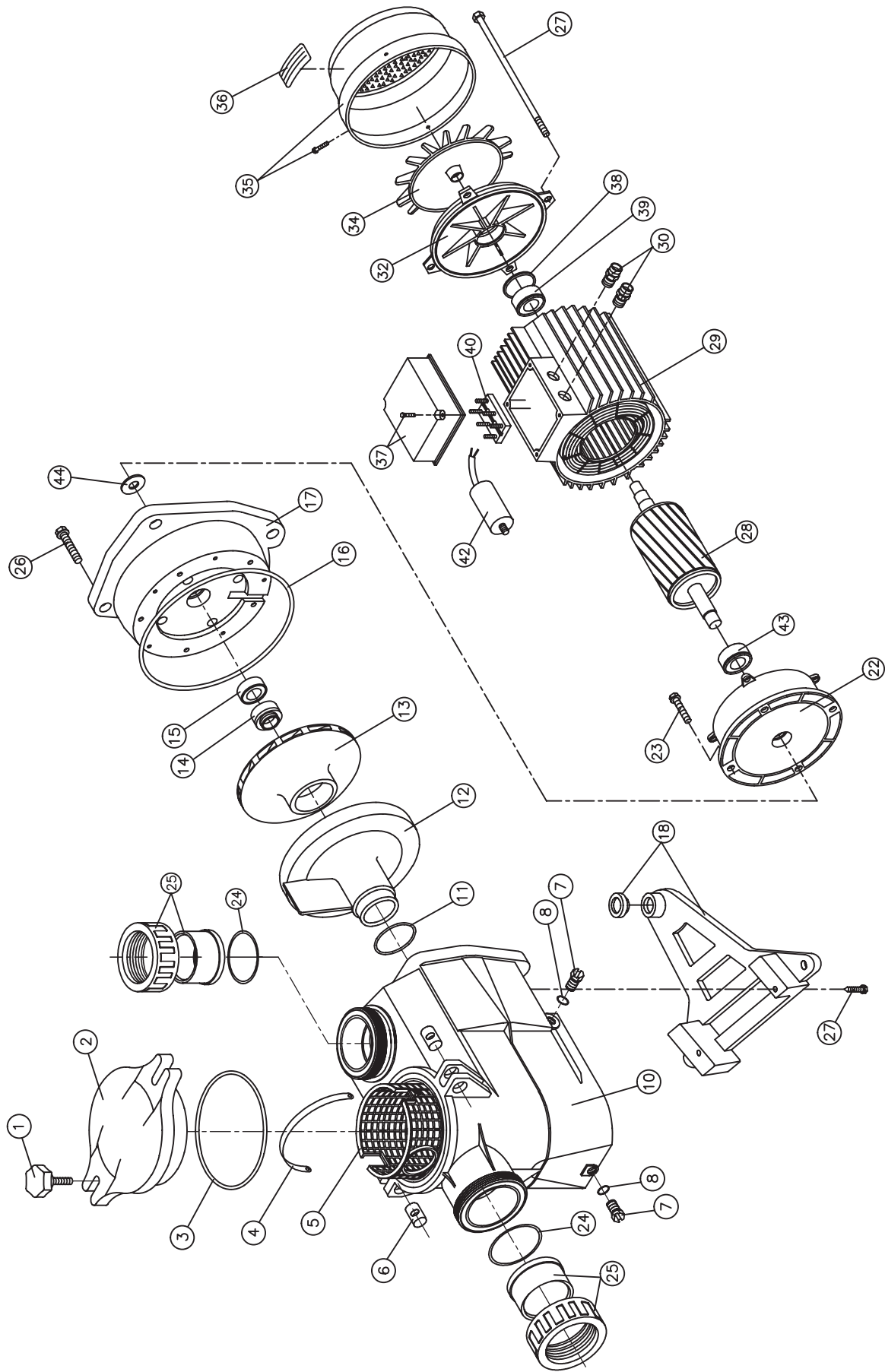
1. Засорение префильтра или аспирационной линии; недостаточный размер трубопровода бассейна.
2. Закупорена или засорена отводная линия фильтра (высокие показания отводного датчика).
3. Воздушная утечка на стороне аспирации (пузырьки от возвратных фитингов).
4. Недостаточная скорость насоса (низкое напряжение).
5. Закупорено или засорено рабочее колесо.

Ф) Насос издает шум, проверьте следующее

1. Не привело ли попадание воздуха в аспирационную систему к появлению глухого треска в насосе.
2. Не происходит ли разрыв потока вследствие недостаточного диаметра или ограничения аспирационного трубопровода. Кроме того, причиной подобного разрыва потока может стать слишком большой размер отводного трубопровода. Используйте трубы соответствующих размеров или при необходимости выполните их продувку.
3. Не появилась ли вибрация, вызванная неправильным монтажом.
4. Не попал ли в корпус насоса посторонний предмет.
5. Не произошло ли заклинивание подшипников двигателя вследствие слишком большого зазора, коррозии или длительного перегрева.

ИСПОЛЬЗУЙТЕ ТОЛЬКО ОРИГИНАЛЬНЫЕ ЗАПЧАСТИ КОМПАНИИ «KRIPSOL»

| | Puissance nominale - Nominal power - Potencia nominal - Potência nominal - Nennleistungsaufnahme - Nominaal vermogen Potenza nominale - Mär- keffekt - Номинальная мощность | Voltage Fréquence Nb de phases - Voltage Frequency Number of phases - Voltaje Frecuencia - Número de fases - Tensão Freqüência - Número de fases - Voltzahl Frequenz Phasenanzahl - Spanning Frequentie Aantal fases - Voltaggio Frequenza Numero fasi - Spänningsfrekvens Antal faser - Напряжение, частота кол-во фаз | Ampérage Amperage Amperaje Amperagem Stromstärke Stroomsterkte Amperaggio Strömstyrka Сила тока | Condensateur Capacitor Condensador Condensador Kondensator Kondensator Condensatore Kondensator Конденсатор | Taille et réglage disjoncteur - Circuit breaker size and setting - Tamanho y ajuste disyuntor - Tamanho e regulação do disjuntor - Größe und Einstellung Sicherung - Grootte en instelling beveiligingsschakelaar Dimensione e regolazione interruttore differenziale - E fektbrutagens värde och inställning - Размер и настройка прерывателя | Hauteur manométrique à débit=0 0 (mWC) - Altura manométrica de caudal=0 (mca) - Altura manométrica para caudal = 0 (mca) - Druckhöhe bei bij doorstroming=0 (mwk) - Altezza manometrica a capacità=0 (mH2O) - - анометрическая высота при расходе=0 (mH2O) |
|----------------------|--|---|---|---|--|---|
| KSE 33 M | 0,243 kW | 230V~50/60HZ 1 PHASE | 2,5A | 12µF | 1,6-2,5A | 12 |
| KSE 50 M | 0,368 kW | 230V~50/60HZ 1 PHASE | 3,2A | 14µF | 2,5-4A | 13,7 |
| KSE 75 M | 0,552 kW | 230V~50/60HZ 1 PHASE | 3,8A | 14µF | 2,5-4A | 16,1 |
| KSE 100 M | 0,736 kW | 230V~50/60HZ 1 PHASE | 5,0A | 20µF | 4-6,3A | 18 |
| KSE 150 M | 1,104 kW | 230V~50/60HZ 1 PHASE | 7,5A | 25µF | 6,3-10A | 18,2 |
| KSE 200 M | 1,472 kW | 230V~50/60HZ 1 PHASE | 9,0A | 30µF | 6,3-10A | 19,1 |
| KSE 300 M | 2,208 kW | 230V~50/60HZ 1 PHASE | 12,5A | 40µF | 10-16A | 22,3 |
| KSE 50 T | 0,368 kW | 230/400V~50/60HZ 3 PHASE | 2,45/1,4A | - | 1,6-2,5A 1,0-1,6A | 13,7 |
| KSE 75 T | 0,552 kW | 230/400V~50/60HZ 3 PHASE | 3/1,7A | - | 2,5-4A 1,6-2,5A | 16,1 |
| KSE 100 T IE3 | 0,736 kW | 230/400V~50/60HZ 3 PHASE | 3,4/2,0A | - | 2,5-4A 1,6-2,5A | 18 |
| KSE 150 T IE3 | 1,104 kW | 230/400V~50/60HZ 3 PHASE | 5/2,9A | - | 4-6,3A 2,5-4A | 18,2 |
| KSE 200 T IE3 | 1,472 kW | 230/400V~50/60HZ 3 PHASE | 6,1/3,5A | - | 4-6,3A 2,5-4A | 19,1 |
| KSE 300 T IE3 | 2,208 kW | 230/400V~50/60HZ 3 PHASE | 8,3/5A | - | 6,3-10A 4-6,3A | 22,3 |



| POS. | DENOMINACION | DESIGNATION | DESIGNATION | BEZEICHNUNG | DENOMINAÇÃO | CTD. |
|------|-------------------------------|-----------------------|--------------------------------------|-----------------------------------|---------------------------------|------|
| 1 | Palomilla | Cover screw | Vis papillon abattable | Flügelschraube | Parafuso da cobertura | 2 |
| 2 | Tapa cuerpo de bomba | Pump lid | Couvercle | Deckel | Cobertura do pré filtro | 1 |
| 3 | Junta tapa | Pump lid O-ring | Joint de couvercle | Deckel O-Ring | Junta da cobertura | 1 |
| 4 | Asa filtro | Handle | Poignée prefiltre | Filtergriff | Alça de filtro | 1 |
| 5 | Cestillo filtro | Filter basket | Panier prefiltre | Filterkorb | Cesta de filtro | 1 |
| 6 | Bulón de palomilla | Pin | Axe vis papillon | Gewindezapfen | Cavilhas | 2 |
| 7 | Tapón vaciado | Drain plug | Bouchon vidange | Ablafschraube | Bujão de drenagem | 2 |
| 8 | Junta tapón | O-ring | Joint | Stöpsel O'ring | Junta de vedação | 2 |
| 10 | Cuerpo bomba | Pump casing | Corps de pompe | Pumpengehäuse | Corpo da bomba | 1 |
| 11 | Junta difusor | Diffuser gasket | Joint diffuseur | Dichtring | Vedação do difusor | 1 |
| 12 | Difusor | Diffuser | Diffuseur | Leitapparat | Difusor | 1 |
| 13 | Rodete | Impeller | Turbine | Laufrad | Impulsor | 1 |
| 14 | Retén | Mechanical seal | Garniture Mécanique | Wellendichtung | Selo mecânico | 1 |
| 15 | Contra retén | Seal seat | Siège de garniture mécanique | Wellendichtung | Assento do selo | 1 |
| 16 | Junta cuerpo de unión | Flange O-ring | Joint bride de raccordement | Flansch O'ring | Flange O-ring | 1 |
| 17 | Cuerpo unión | Flange | Bride de raccordement | Flansch | Flange | 1 |
| 18 | Soporte | Motor-pump support | Socle | Socketteil | Soporte do motor | 1 |
| 22 | Tapa motor lado accionamiento | Motor cover-Pump side | Couvercle du moteur-Côte commande | Motorhalterung | Tapa do motor-lado bomba | 1 |
| 24 | Junta racord enlace | Union set O-ring | Joint ensemble raccord | Gesamtanschluß O'ring | Racord o-ring | 2 |
| 25 | Conjunto racord enlace | Union set | ensemble raccord | Gesamtanschluß | racord set | 2 |
| 27 | Tornillo soporte | Screw | Vis fixation socle | Sechskantschraube | Parafuso soporte | 2 |
| 32 | Tapa motor lado ventilador | Motor cover-Fan side | Couvercle du moteur-Côte ventilateur | Motorabdeckung - ventilatorseitig | Cobertura motor lado ventilador | 1 |
| 34 | Ventilador | Fan | Ventilateur | Ventilator | Ventilador | 1 |
| 35 | Tapa ventilador | Fan cover | Couvercle ventilateur | Ventilatorabdeckung | Cobertura | 1 |
| 37 | Tapa caja conexiones | Board cover | Couvercle des connexions | Anschlußkastendeckel | Tapa da caixa de terminais | 1 |
| 39 | Rodamiento lado ventilador | Bearing-Fan side | Roulement-Côte ventilateur | Lager - ventilatorseitig | Rolamento lado ventilador | 1 |
| 42 | Condensador | Capacitor | Condensateur | Kondensator | Capacitor | 1 |
| 43 | Rodamiento lado accionamiento | Bearing-Pump side | Roulement-Côte commande | Lager-antriebsseitig | Rolamento lado bomba | 1 |
| 44 | Paragotero | Drops guard | Paragouttes | Tropfenhalter | Contra-gotejamento | 1 |

| POS. | DENOMINAZIONE | OMSCHRIJVING | НАИМЕНОВАНИЕ | ISIM | CTD. |
|------|-----------------------------------|---------------------------------|---|-----------------------------------|------|
| 1 | Vite coperchio | Dekselschroef | Винт-барашек | Pervane (ya da kelebek) | 2 |
| 2 | Coperchio | Pompdeksel | Крышка корпуса насоса | Pompa gövdesi kapağı | 1 |
| 3 | Guarnizione o'ring coperchio | Pakking pompdeksel | Прокладка крышки | Kapak contasi | 1 |
| 4 | Maniglia | Voorfilterhandvat | Ручка фильтра | Filtre sapı | 1 |
| 5 | Cestello | Voorfiltermand | Корзина фильтра | Filtre sepeti | 1 |
| 6 | Pemo | Moer dekselschroef | Штифт | Pervane civatası | 2 |
| 7 | Tappo svuotamento | Aftapplug | Пробка сливного отверстия | Boşaltım tıpası | 2 |
| 8 | Guarnizione o'ring tappo | Pakking | Прокладка пробки | Tıpa contasi | 2 |
| 10 | Corpo pompa | Pompbehuizing | Корпус насоса | Pompa gövdesi | 1 |
| 11 | Guarnizione diffusore | Diffuser-pakking | Прокладка диффузора | Difüzör contasi | 1 |
| 12 | Diffusore | Diffuser | Диффузор | Difüzör | 1 |
| 13 | Girante | Turbine | Импеллер | Türbin | 1 |
| 14 | Tenuta meccanica rotante | Mechanische pakking | Стопор | Mühür | 1 |
| 15 | Tenuta meccanica fissa | Zitting van mechanische pakking | Гнездо стопора | Mühür contasi | 1 |
| 16 | Guarnizione or flangia | Pakking verbindingsflens | Прокладка фланца | Birleşim gövdesi contasi | 1 |
| 17 | Flangia | Verbindingsflens | Фланец | Birleşim gövdesi | 1 |
| 18 | Base appoggio pompa | Motor-pompsteun | Опора | Destek | 1 |
| 22 | Calotta motore - lato pompa | Motordeksel - Bedieningszijde | Крышка двигателя со стороны насоса | Motorun sürücü taraf kapağı | 1 |
| 24 | O'ring insieme collegamento | O-ring verbindingskit | прокладка-кольцо муфты насоса | Rakor conta bağlantısı | 2 |
| 25 | Insieme collegamento | Verbindingskit | муфта насоса | Rakor takım bağlantısı | 2 |
| 27 | Vite base appoggio | Bevestigingsschroef steun | Опорный болт | Destek vidası | 2 |
| 32 | Calotta motore - lato ventola | Motordeksel - Ventilatorzijde | Крышка двигателя со стороны вентилятора | Motorun havalandırma taraf kapağı | 1 |
| 34 | Ventola | Ventilator | Вентилятор | Fan (havalandırma) | 1 |
| 35 | Copriventola | Ventilatordeksel | Крышка вентилятора | Fan kapağı | 1 |
| 37 | Coperchio morsettiera | Deksel van de aansluitkast | Крышка распределительной коробки | Bağlantı kutusu kapağı | 1 |
| 39 | Cuscinetto a sfere - lato ventola | Lager - ventilatorzijde | Подшипник со стороны вентиля1 | Havalandırma tarafı rulmanı | 1 |
| 42 | Morsettiera | Contactstrip | Колодка подключения | Bağlantı terminali | 1 |
| 43 | Cuscinetto a sfere - lato pompa | Lager - bedieningszijde | Подшипник со стороны насоса | Sürücü taraf rulmanı | 1 |
| 44 | Paragocce | Druppelbeveiliging | Защита от протекания | Damlalık | 1 |

GARANTIE LIMITÉE

Les produits KRIPSOL sont garantis contre tous défauts de fabrication ou de matières pendant 2 ans, à compter de la date d'achat. Toute demande d'application de la garantie devra s'accompagner de la preuve d'achat, portant mention de la date. Nous vous conseillons donc de conserver votre facture.

Dans le cadre de sa garantie, KRIPSOL choisira de réparer ou de remplacer les produits défectueux, sous condition d'avoir été utilisés selon les instructions du guide correspondant, de n'avoir subi aucune modification, et de ne comporter que des pièces et composants d'origine. La garantie ne couvre pas les dommages dus au gel et aux produits chimiques. Tous les autres coûts (transport, main-d'oeuvre, etc.) sont exclus de la garantie.

KRIPSOL ne pourra être tenue pour responsable des dommages directs ou indirects résultant d'une installation, d'un raccordement ou d'une utilisation incorrecte du produit.

Pour toute demande de bénéfice de la garantie et de réparation ou remplacement d'un article, contacter votre revendeur.

Le retour de l'équipement en usine ne sera accepté qu'avec notre accord préalable.

Les pièces d'usure ne sont pas couvertes par la garantie.

LIMITED WARRANTY

All KRIPSOL products are covered for manufacturing defects or material defects for a warranty period of 2 years as of date of purchases. Any warranty claim should be accompanied by evidence of purchase, indicating date of purchase. We would therefore advise you to keep your invoice.

The KRIPSOL warranty is limited to repair or replacement, as chosen by KRIPSOL, of the faulty products, provided that they have been subjected to normal use, in compliance with the guidelines given in their user guides, provided that the products have not been altered in any way, and provided that they have been used exclusively with KRIPSOL parts and components. The warranty does not cover damage due to frost and to chemicals. Any other costs (transport, labour, etc.) are excluded from the warranty.

KRIPSOL may not be held liable for any direct or indirect damage resulting from incorrect installation, incorrect connection, or incorrect operation of a product.

In order to claim on a warranty and in order to request repair or replacement of an article, please ask your dealer.

No equipment returned to our factory will be accepted without our prior written approval.

Wearing parts are not covered by the warranty.

GARANTÍA LIMITADA

Todos los productos KRIPSOL están cubiertos contra defectos de fabricación o del material por un periodo de garantía de 2 años a partir de la fecha de la compra. Cualquier reclamación de garantía debe acompañarse de una prueba de compra, que indique la fecha de compra. Por consiguiente, le aconsejamos que conserve su factura.

La garantía KRIPSOL está limitada a reparaciones o sustituciones, a juicio de KRIPSOL, de los productos defectuosos, siempre que hayan sido sometidos a un uso normal, de acuerdo con las directrices ofrecidas en sus guías de usuario, y siempre que los productos no hayan sido alterados de ninguna forma, y que se hayan utilizado exclusivamente con piezas y componentes KRIPSOL. La garantía no cubre averías debidas a congelaciones o productos químicos. Cualquier otro coste (transporte, mano de obra, etc.) está excluido de la garantía.

KRIPSOL puede no asumir ninguna responsabilidad por cualquier avería directa o indirecta derivada de la instalación, conexión u operación incorrecta de un producto.

Para realizar una reclamación sobre la garantía y para solicitar la reparación o sustitución de un artículo, pregunte a su concesionario.

No se admitirá ninguna devolución de equipos a nuestra fábrica sin nuestra aprobación previa por escrito.

La piezas sometidas a desgaste no están cubiertas por la garantía.

GARANTIA LIMITADA

Todos os produtos KRIPSOL estão cobertos contra defeitos de fabrico ou de materiais através de uma garantia de 2 anos a contar da data de compra. Qualquer pedido ao abrigo da garantia deve ser acompanhado pelo comprovativo de compra, indicando a data de compra. Portanto, aconselhamos que guarde a sua factura.

A garantia KRIPSOL está limitada a reparação ou substituição, mediante critério da KRIPSOL, dos produtos com defeito, desde que tenham sido sujeitos a uma utilização normal, de acordo com as linhas de orientação indicadas no manual do utilizador e desde que não tenham sido alterados de qualquer forma que seja e tenham sido utilizados exclusivamente com peças e componentes KRIPSOL. A garantia não cobre danos provocados pelo frio ou por químicos. Quaisquer outros encargos (transporte, mão-de-obra, etc.) estão excluídos da garantia.

A KRIPSOL não pode ser responsabilizada por quaisquer danos resultantes, directa ou indirectamente, de instalação incorrecta, ligações incorrectas ou utilização incorrecta de um produto.

Para apresentar um pedido ao abrigo da garantia e para solicitar reparação ou substituição de um artigo, informe-se junto do seu agente.

Nenhum equipamento devolvido à nossa fábrica será aceite sem a nossa prévia aprovação por escrito.

Peças de desgaste não são cobertas pela garantia.

BESCHRÄNKTE GARANTIE

Für ALLE Produkte von KRIPSOL gilt ab Kaufdatum eine 2-jährige Garantie auf Herstellungs- oder Materialfehler. Zur Geltendmachung der Garantie legen Sie bitte den Kaufnachweis mit dem Kaufdatum vor. Daher empfehlen wir Ihnen, den Kaufbeleg gut aufzubewahren.

Die von KRIPSOL gewährte Garantie beschränkt sich nach KRIPSOLs Wahl auf die Reparatur oder den Ersatz der mangelhaften Produkte, vorausgesetzt, dass diese entsprechend den in der Benutzeranleitung gemachten Anweisungen einer normalen Benutzung unterzogen wurden, auf keinerlei Weise verändert wurden und unter der Bedingung, dass diese ausschließlich mit Bau- und Ersatzteilen von KRIPSOL verwendet wurden. Auf Frost und Chemikalien zurückzuführende Schäden sind von der Garantie ausgeschlossen. Alle anderen Kosten (Transport, Arbeitszeit etc.) sind von der Garantie ausgeschlossen.

KRIPSOL haftet nicht für direkte oder indirekte Schäden, die durch unsachgemäße Installation bzw. fehlerhaften Anschluss oder Betrieb eines Produkts entstehen.

Um einen Garantieanspruch geltend zu machen und Reparatur oder Ersatz eines Artikels anzufordern, wenden Sie sich bitte an Ihren Händler.

Ohne unsere vorherige schriftliche Zustimmung nehmen wir keine an unser Werk gesendeten Geräte an.

Verschleißteile sind von der Garantie ausgeschlossen.

BEPERKTE GARANTIE

Op alle KRIPSOL-producten geldt een garantie van 2 jaar vanaf de aankoop voor alle materiaal- of fabricagefouten. Indien u gebruik wil maken van deze garantie, moet u het aankoopbewijs waarop de aankoopdatum vermeld staat meesturen. We raden u daarom aan uw factuur te bewaren.

De garantie van KRIPSOL is beperkt tot het herstellen of vervangen, zoals gekozen door KRIPSOL, van defecte producten, voor zover ze in normale gebruiksomstandigheden en in overeenstemming met de richtlijnen van het gebruikershandboek gebruikt werden, ze niet gewijzigd werden en uitsluitend met KRIPSOL-onderdelen en -componenten gebruikt werden. De garantie geldt niet voor schade door vorst en chemicaliën. Alle andere kosten (transport, werkuren, enz.) zijn uitgesloten van garantie.

KRIPSOL kan niet aansprakelijk worden gesteld voor directe of indirecte schade die voortvloeit uit een verkeerde installatie, een verkeerde aansluiting of een verkeerd gebruik van een product.

Om uw recht op garantie uit te oefenen en de herstelling of vervanging van een artikel aan te vragen, moet u contact met uw verdeler opnemen.

Geen enkele uitrusting die naar onze fabriek teruggestuurd wordt, wordt zonder onze voorafgaande schriftelijke goedkeuring aanvaard.

De garantie geldt niet voor reserveonderdelen

GARANZIA LIMITATA

Tutti i prodotti KRIPSOL sono garantiti contro i difetti di produzione o i difetti sul materiale per un periodo di 2 anni dalla data d'acquisto. Ogni eventuale richiesta di intervento in garanzia deve essere accompagnata da una prova d'acquisto riportante la data. Si consiglia, pertanto, di conservare la fattura o lo scontrino fiscale. KRIPSOL si riserva la scelta se riparare o sostituire i prodotti difettosi a condizione che questi siano stati utilizzati secondo le istruzioni riportate nel manuale d'uso, non siano stati modificati e non presentino parti e componenti non originali. La presente garanzia non copre i danni dovuti al gelo o all'azione di prodotti chimici. Ogni altro costo (trasporto, manodopera, ecc.) è escluso dalla presente garanzia.

KRIPSOL non è da ritenersi responsabile per qualsiasi danno, diretto o indiretto, derivante da un'installazione non corretta, da collegamenti erronei o da un uso improprio del prodotto.

Per usufruire della presente garanzia e richiedere un intervento di riparazione o sostituzione di un articolo, contattare il proprio rivenditore.

Nessun prodotto può essere rinviato direttamente in fabbrica senza la nostra preliminare autorizzazione.

Le parti usurabili non sono coperte da garanzia.

BEGRÄNSAD GARANTI

Alla produkter från KRIPSOL omfattas av en garanti för tillverknings- och materialfel under två år från inköpsdatum. Bifoga inköpsbevis med datum vid garantifrågor. Vi rekommenderar därför att du sparar fakturan.

KRIPSOLs garanti täcker reparation eller byte, efter KRIPSOLs eget skön, av defekt produkt, förutsatt att denna använts på normalt sätt enligt anvisningarna i respektive användarhandbok och inte ändrats på något sätt samt att endast delar och komponenter från KRIPSOL använts. Garantin täcker inte skada på grund av frost eller kemikalier. Inga ytterligare kostnader (frakt, arbete m.m.) täcks av garantin.

KRIPSOL kan inte hållas ansvarig för direkt eller indirekt skada på grund felaktig installation, anslutning eller användning av produkten.

Vänligen kontakta din återförsäljare för garantifrågor och eventuell reparation eller byte av en artikel.

Ingen utrustning som återsänds till vår fabrik kommer att accepteras utan vårt skriftliga godkännande i förväg.

Garantin täcker inte sliddelar.

ОГРАНИЧЕННАЯ ГАРАНТИЯ

На ВСЕ изделия компании «KRIPSOL» распространяется гарантия в случае обнаружения производственных либо материальных дефектов сроком на 2 года, начиная с даты покупки. К любым претензиям по гарантии следует в обязательном порядке прилагать доказательство покупки изделия, содержащее дату ее совершения. Поэтому мы настоятельно рекомендуем Вам сохранять счет-фактуру.

Гарантия, предоставляемая на изделия компании «KRIPSOL», ограничивается ремонтом или заменой дефектных изделий по выбору компании «KRIPSOL», при условии их нормальной эксплуатации с соблюдением требований, приведенных в руководствах к ним, а также при отсутствии каких-либо изменений данных изделий и использовании только оригинальных деталей и комплектующих. Гарантия не распространяется на повреждения, причиненные воздействием низких температур или химикатов. Все прочие расходы (транспортировка, обслуживание и т.п.) из гарантии исключены.

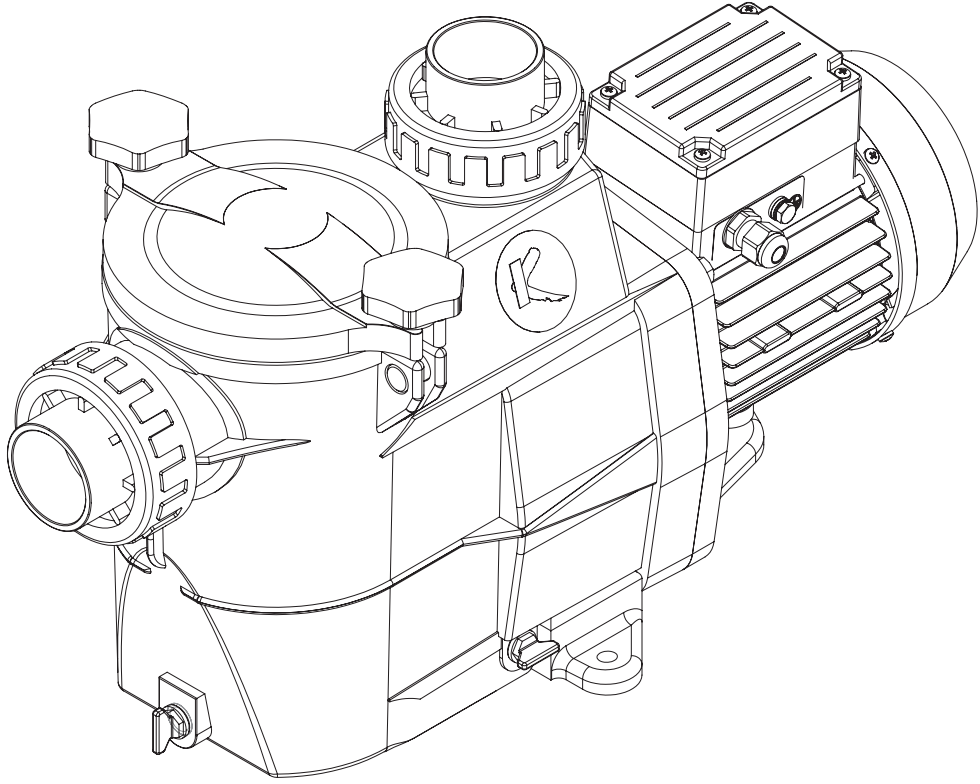
Компания «KRIPSOL» не несет ответственности за любой прямой или косвенный ущерб, понесенный вследствие ненадлежащей установки, подключения или эксплуатации изделия.

Для того, чтобы предъявить претензии по гарантии или потребовать ремонта / замены изделия, обратитесь к своему дилеру.

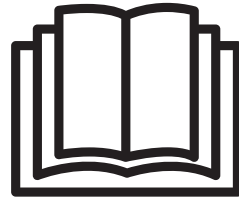
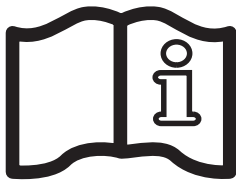
Возврат оборудования на завод-изготовитель осуществляется только при нашем предварительном согласии.

Настоящая гарантия не распространяется на изнашиваемые части.

KRIPSOL®



CE



مضخة الـ طرد الـ مركزي

دليل مسخدم

احتفظ به لـ دليل لـ الرجوع الـى فـلـى مسـتـقبل

HAYWARD IBÉRICA, S.L.U. - Felipe II, 136. 45210 Yuncos (Toledo) – Spain

تحذير: خطر كهربائي. قد يؤدي عدم



م

– عدم فصل المصخة عن مصدر إمداد الطاقة الرئيسي سيؤدي إلى إصابة المصخة أو الوضوح.

اللمعايير الكهربائية المحلية.



| | | | |
|---------------------------------------|-----|---|-----|
| BS7671:1992 | GB | NF C 15-100 | F |
| EVHS-HD 384-7-702 | EW | DIN VDE 0100-702 | D |
| MSZ 2364-702:1994 / MSZ 10-533 1/1990 | H | ÖVE 8001-4-702 | A |
| MSA HD 384-7-702.S2 | M | UNE 20460-7-702 1993, REBT ITC-BT-31 2002 | E |
| PN-IEC 60364-7-702:1999 | PL | IS HD 384-7-702 | IRL |
| CSN 33 2000 7-702 | CZ | CEI 64-8/7 | I |
| STN 33 2000-7-702 | SK | 384-7.702 S2 | LUX |
| SIST HD 384-7-702.S2 | SLO | NEN 1010-7-702 | NL |
| TS IEC 60364-7-702 | TR | RSIUEE | P |

تحذير: تأكد من أن الحبل يتصل بمصدر الطاقة من الدوائر الكهربائية الرئيسية ويتزوي بالمصخة قبل أن يزل أو يغير.
(RED) جود تيار تشغيلي باقي في 30 لي أمبير.

تحذير: يجب أن يكون المصخة على أرض صلبة. تأكد من أن المصخة على أرض صلبة.

تحذير: يجب أن يكون المصخة على أرض صلبة. تأكد من أن المصخة على أرض صلبة.
من أسبب في إصابة الأشخاص بالأسلاك بتمسكهم بالأسلاك واستخدموا فقط.

تحذير: يجب أن يكون المصخة على أرض صلبة. تأكد من أن المصخة على أرض صلبة.
تأكد من أن المصخة على أرض صلبة.

تحذير: تأكد من أن المصخة على أرض صلبة. تأكد من أن المصخة على أرض صلبة.
تحذير: تأكد من أن المصخة على أرض صلبة.

تحذير: تأكد من أن المصخة على أرض صلبة. تأكد من أن المصخة على أرض صلبة.
تحذير: تأكد من أن المصخة على أرض صلبة.

⚠ تحذير – اقرأ جميع التعليمات الواردة في دليل المالك هذا وعلى الجهاز واتبعها. قد يتسبب عدم اتباع التعليمات في حدوث إصابات خطيرة أو حالات وفاة. ينبغي تقديم هذه الوثيقة إلى مالك حمام السباحة ويجب أن يحتفظ بها المالك في مكان آمن.

⚠ تحذير – يُمكن استخدام هذا الجهاز بواسطة الأطفال بدءًا من عمر ٨ سنوات فما فوق، وبواسطة الأشخاص ذوي القدرات الجسدية أو الحسية أو العقلية المُنخفضة، أو من ليست لديهم خبرة ومعرفة كافية، إذا حصلوا على الإشراف أو التعليمات فيما يتعلق باستخدام الجهاز بطريقة آمنة وفهم المخاطر التي ينطوي عليها.

⚠ تحذير – يجب ألا يتم إجراء تنظيف أو صيانة المستخدم بواسطة الأطفال دون إشراف.

⚠ تحذير – المضخة مُصممة بغرض التشغيل المتواصل بدرجة حرارة مياه ٣٥ درجة مئوية بحد أقصى.

⚠ تحذير – استخدم قطع غيار KRIPSOL الأصلية فقط.

⚠ تحذير – في حال تلف سلك الإمداد، يجب أن يتم استبداله من قبل الشركة المُصنعة، أو عامل الخدمة أو الأشخاص ذوي الكفاءة المماثلة من أجل تجنب المخاطر.

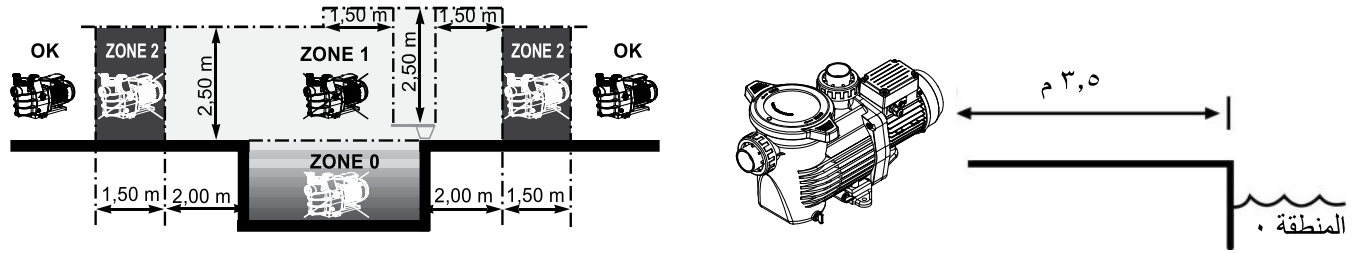
⚠ تحذير – للفصل من مصدر الإمداد بالطاقة الرئيسي، يجب أن يكون المفتاح الخارجي ذا فصل التماس في جميع الأقطاب التي توفر فصلًا كاملًا بموجب شروط فئة الجهد الزائد III مُدمجًا في وصلة سلكية ثابتة وفقًا لقواعد التوصيل.

⚠ تحذير – لا تقم بتشغيل مضخة حمام السباحة إذا كان سلك التيار تالفًا أو في حال تلف مبيت صندوق أسلاك توصيل المحرك. يمكن أن يتسبب ذلك في صدمة كهربائية. يجب أن يستبدل عامل الخدمة أو شخص ذو كفاءة مماثلة سلك التيار أو صندوق أسلاك توصيل المحرك التالف على الفور من أجل تجنب المخاطر.

تحذير – محرك المسبح هذا غير مُجهز بنظام إطلاق التفريغ الآمن (SVRS). يساعد نظام إطلاق التفريغ الآمن (SVRS) على الوقاية من حوادث الغرق نتيجة لاحتجاز الجسم في المصارف الموجودة تحت سطح الماء. وفي بعض تركيبات المسبح، إذا كان جسم الشخص يغطي المصرف، يمكن للشخص أن يُحتجز عن طريق الشفط. حسب تركيب مسبحك، قد يتطلب الأمر نظام إطلاق التفريغ الآمن (SVRS) لتلبية المتطلبات المحلية.

نقاط عامة

قم بتركيب المضخة بمسافة على بُعد مناسب من المسبح، لتقليل المسافة بين نقطة الشفط والمضخة قدر المستطاع، وذلك لتجنب انخفاض الضغط المفرط عديم الجدوى على الدائرة الهيدروليكية.
ومع ذلك، من الضروري التقيد بمسافة الأمان المطلوبة حسب معيار التثبيت الحالي (٣,٥ أمتار كحد أدنى). قم بتركيب المنتج واستخدامه على ارتفاع أقل من ٢٠٠٠ متر.



قم بتركيب المضخة في مكان جاف جيد التهوية. من الضروري دوران الهواء حول المحرك بحرية ليسمح بالتهوية الطبيعية. تحقق بانتظام من عدم وجود أشياء أو أوراق أو مخلفات أخرى تعرقل نظام تبريد المحرك.
يجب أن يتم تركيب المضخة مع ضمان أن مفتاح الفصل الخارجي المدمج داخل الوحدة الثابتة مرئيًا ويسهل الوصول إليه. ويجب وضع المفتاح بالقرب من المضخة.
يجب تركيب المضخة على قاعدة خرسانية بصورة دائمة باستخدام براغي كبيرة بحجم ٨ ملميمترات مناسبة للخرسانة ومثبتة داخل الثقوب المثبتة المحفورة. يجب استخدام حلقات التثبيت لمنع براغي التركيب الكبيرة من الارتخاء بمرور الوقت. إذا كان من الضروري تثبيت المضخة على لوح خشبي، يجب استخدام مسامير خشبية سداسية بقطر ٨ ملميمترات مُتترنة بحلقات التثبيت لمنع براغي التركيب من الارتخاء بمرور الوقت.
يكون الضغط الصوتي لمضخات KRIPSOL أقل من ٧٠ ديسيبل (أ).

الإجراءات اللازمة:

- قم بتوصيل المضخة بالأرض: لا تتم بتشغيل المضخة إلا إذا كانت متصلة بالأرض.
- قم بتوصيل المضخة بكابل من نوع H07RN-F أحادي الطور بمقاس ١×٣ مم^٢، (بقطر ١٠,٧ مم كحد أقصى، يسخن حتى ٢,٠٠ قوة حصانية).
- قم بتوصيل المضخة بكابل من نوع H07RN-F أحادي الطور بمقاس ١,٥×٣ مم^٢، (بقطر ١١,٩ مم كحد أقصى، يسخن حتى ٣,٠٠ قوة حصانية).
- قم بتوصيل المضخة بكابل من نوع H07RN-F ثلاثي الطور بمقاس ١×٤ مم^٢، (بقطر ١١,٩ مم كحد أقصى، يسخن حتى ٣,٠٠ قوة حصانية).
- قم بتضمين وسيلة لقطع الاتصال عن مصدر الإمداد بالطاقة مع وجود مسافة فتح على مناطق تماس جميع الأقطاب، لضمان فصل مصدر الإمداد بالطاقة تمامًا بموجب شروط فئة الجهد الزائد III.

مُحرك كهربائي ثلاثي الأطوار:

تحقق من اتجاه تشغيل مُحرك المضخة (يتم توفير ملصق على مبيت المحرك لتحديد اتجاه تشغيل المحرك).
إذا اقتضت اللوائح وأيًا كان نوع المحرك، بالإضافة إلى الأجهزة المذكورة أعلاه، من الضروري أيضًا تركيب قاطع دائرة مغناطيسي حراري للمحرك من نوع GV2ME أو ما يماثله، بالمواصفات الفنية نفسها ووفقًا للتعليمات الموضحة على لوحة اسم المحرك. GV2ME10 بقدره ٢,٢ كيلوواط.
يشير الجدول الموضح في الصفحة رقم ٥٧ إلى المزايا المتنوعة للمحركات المثبتة على مضخاتنا.

استخدم قطع غيار KRIPSOL الأصلية فقط

الكهربائية: تأكد من مطابقتها لتية مصدر الطاقة للمحرك مع المواصفات ووزن ومن أن مصدر الطاقة تتوافق مع طاقة المضخة التي ارادها.
يجب أن تكون كهربائية الأصلية مع المواصفات التي يريها المصنوع لتلك المصنوع بالباطن واسطفتني مؤلها حتى يجامع المخطاطم حتملة.
ارجع الى المخطاطم واراسفل فللمصنوع المطرف ليل لم حرك عن إجراء الفنتوصر الى كهربائية.
تأكد من أن الكهربائية مضمونة وقوية لتلك المصنوع بالباطن واسطفتني مؤلها حتى يجامع المخطاطم حتملة.
يجب إزالة السابقة التي بقيت مضمينها بعبعض المصنوعات من أجل النهاية ليل لمضخة مصدر الطاقة. كالمات مع استخدام هذه المعدلات بوقف قاط العمل أثناء المالحصن ع.

لتركيب

يقوم تركيب المضخة بفتح باب الحذاء من خلف الضلالض غطال الى الحد
بمنزلة المضخة للتمسك بها. يجب أن يتم تركيبها في المكان الذي يوصف في دليل المستخدم. إذا كان
بصورتها حرة. ومعدلاتها حتى
يجب أن يتم تركيبها في المكان الذي يوصف في دليل المستخدم. إذا كان
حول المحرك حرة.
مهم جدًا حقن الزيت في الدوران ببثوصيل المحرك بصورة دائمة.

تعمل في المناطق المشغولة: لكي يمكن للمصنوع أن يعمل في المناطق المشغولة، يجب أن تكون
حيث إن الماء ضروري ليعمل في المناطق المشغولة. يجب أن تكون
موجودًا. (يجب أن يتم تركيبها في المكان الذي يوصف في دليل المستخدم).
ليس من المقبول أن يتم تركيبها في المناطق المشغولة. إذا كان
الرجوع إلى دليل المستخدم.

لطينانة

1. يجب أن يكون مصدر الطاقة مناسبًا للمصنوع. إذا كان المصدر غير مناسب، يجب أن يتم تركيبها في المكان الذي يوصف في دليل المستخدم.
2. يجب أن تكون المصنوعات مناسبة للمصنوع. إذا كان المصدر غير مناسب، يجب أن يتم تركيبها في المكان الذي يوصف في دليل المستخدم.
3. يجب أن تكون المصنوعات مناسبة للمصنوع. إذا كان المصدر غير مناسب، يجب أن يتم تركيبها في المكان الذي يوصف في دليل المستخدم.
4. يجب أن تكون المصنوعات مناسبة للمصنوع. إذا كان المصدر غير مناسب، يجب أن يتم تركيبها في المكان الذي يوصف في دليل المستخدم.
5. يجب إجراء فحص دوري للمصنوع والخدمة وأعمال الصيانة في المصنوع حسب مواصفات الشركة أو المصنوع أو أحدهما معتمد من KRIPSOL.

لثباتية

1. أفرغ المضخة عن طريق نزع مجرى عسدادات المصنوع في المناطق المشغولة.
 2. أفرغ المضخة، وانزع وخزن الواسطون التي تم استخدامها في المناطق المشغولة. إذا كان المصدر غير مناسب، يجب أن يتم تركيبها في المكان الذي يوصف في دليل المستخدم.
 3. المضخة، وانزع الواسطون التي تم استخدامها في المناطق المشغولة. إذا كان المصدر غير مناسب، يجب أن يتم تركيبها في المكان الذي يوصف في دليل المستخدم.
 4. المضخة، وانزع الواسطون التي تم استخدامها في المناطق المشغولة. إذا كان المصدر غير مناسب، يجب أن يتم تركيبها في المكان الذي يوصف في دليل المستخدم.
- انتبه جيدًا إلى دليل المستخدم لإعادة إدخال المضخة في المناطق المشغولة، نظراً
فجاء مع الهداخلي فل غبار والرواسب التي يمكن أن تدخل في ذلك.

امتكشاف

أ) الامحركي عمل

1. اكتب حرق منال واطنكهربائي قوال مفتيح أو وقاطن دا طنكهربائي قوال مصاهر.
2. بتأكد من دوران المحرك ويبدأ حركية.

ب) وقوف المحرك فتحق مجلي

1. وم إلى ذلك.
2. هليل فطول تي في المالح غالباً ا م لي ح هتس بب أن ص غي لي غايه).
3. بتأكد من عدم وجود زر جنة أوس خون قف رطة (من قرا لقتي الال مهمتص).

ج) ص در المحرك صوت زم جرقك في عملك أكد من عد لمن ق طاع أحد طوار، ومن أن الكف غي تالف.

د) ت عذربتش غي لالمضخة

1. بتأكد من أظبي بك مص فتمت لئال ماء، ومن أن مانع ستسرب ال موجود على غطاف نظيف وموض وي عطري ق ص ح تح تي ي وجد م حال لدخول ال هواء. وإذال زم فأكرب ط براغ ق فال غطاء.
2. بتأكد من أن ج م ع ص م الكش فليلت فري م غت و ق في ست مس دودة وأن من ف اللش فطالي م س ب ح م غ م ريقال كامل.
3. بتأكد من س ح بال مضخة عن طري ق ح ري ل ن ب و ل ش فط ي فرب م كان مم ك ل ل المضخة:
أ) ه ي حال ع د ق ي ا م ل مض خة ل س ح ب ع ل ال ر غ م من بدر ل م غ م ل ل ق ح ض ي ر
1. أ ح ك ر ب ط ل ح ق ات و ال ص و ا م ي ل ع ل ج ا ن ب ل ن ب و ل ش ف ط .
2. اف ال ه ي ف ي و ل ت ي ف ض م ا ن دورا ن ال مض خة ال س ر م ق ص ح ي حة .
3. ق ب ت ح ال مض خة ت أكد من أن ه ي و ج د ش ي ع ي س د م ال دا خ ل ،
ل ه ي ت ب د ل ل غ ل ل ق ي ك ا ن ي ك ي .
ب) إذ كان تال مض خة ق و م ال س ح ب ب ص و ط ب ق ي ع ية ف ف ل ح ص ر ا ن ب و ل ش ف و ط ل م ص ف ا لة ل ذ ي ن ق ي ك و ن ا ن ف س د و د ي ن أ ه ي س م ح ا ن ب د خ و ل ال ه و اء .

ه) تدفق خفض بصورة عام فتحق مجلي:

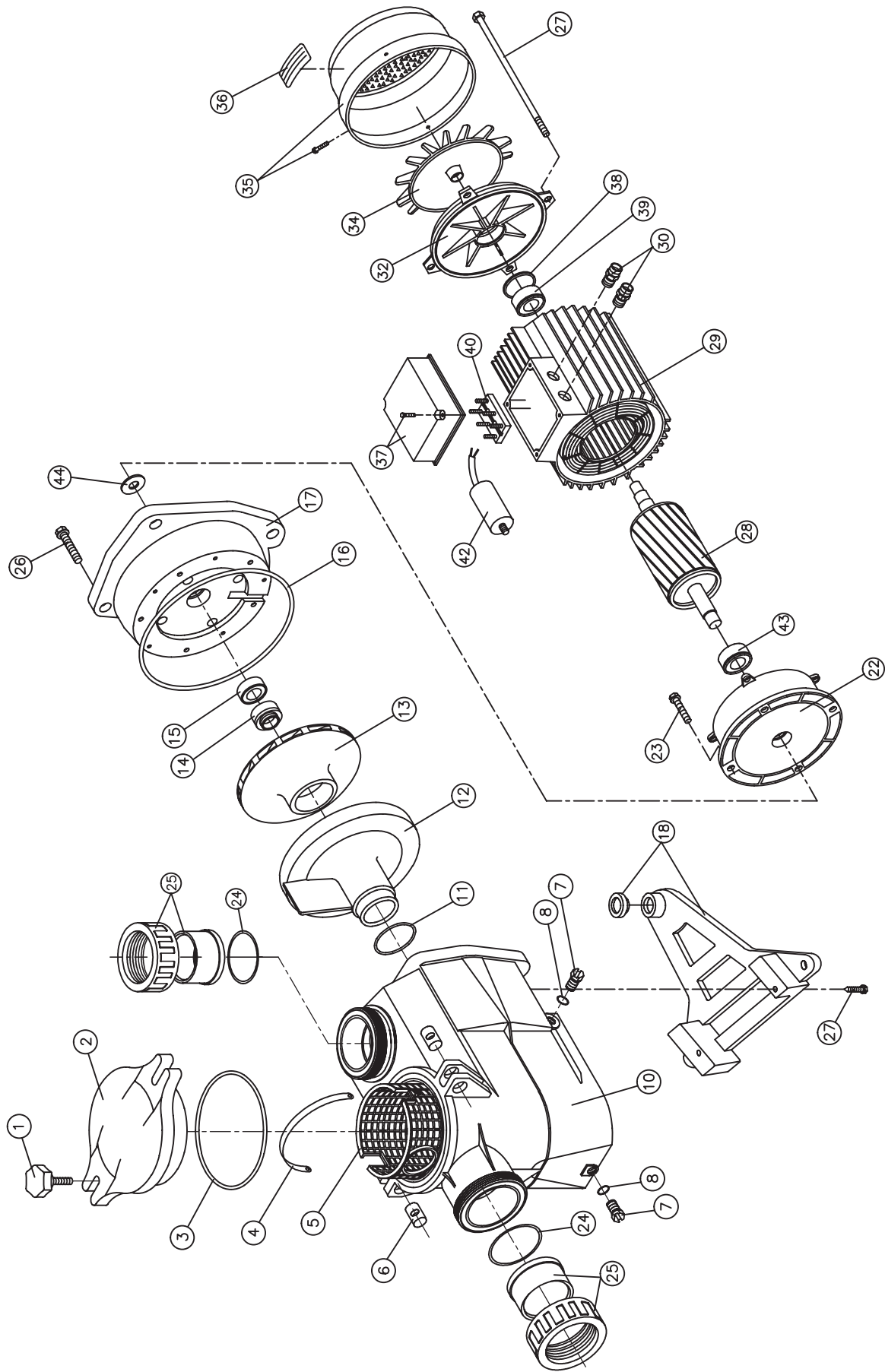
1. غطاب ي بش ف ط أ و ص ف ا م س د و د ي ن ل ق ي د ي ن ؛ أ و ت ح ق ق م م ا إذ كان ش ب ا ل ق ب ي ل م س ب ص غ ي رة .
2. تظ ط ر ي ا ل م ص ف اة م س د و د أ و ض ي ق (ت ك و ن ق ر ا ع م ق ط ل ا ت ف ر ي غ ا ل ية) .
3. ت س ر ب ال ه و ا ف ب ل ن ب و ل ش ف ط (خ ر و ا ل ج ق ا ع ا ت ت م ن ك ي ب ا ت ا ل ر ج و ع) .
4. م ض خ ت ع م ل ل م ن ال س ر م ق م ط ل و ف ب و ل ت ي ق خ ف ضة) .
5. د ف ا عة م س د و دة أ و ض ي قة .

و) الالمض خة ص درض و ض اع ت ح ق ق م ج ل ي

1. عدم دخول ال هواء إلى ج ا ن ب ل ن ب و ل ش ف ط ، ي م م ا س ب ب ف ي ا ن ت ص د ر ال م ض خة ص و ت ط ق ط قة م م لة .
2. عدم وجود جوي في تي ج ق ص ا و ل ل ق ط ر أ و ض ي ق ف ل ن ب و ل ش ف ط . و م ن ال م م ك ن ي ا ت س ب ب ل ي ض ا ل ب ل ي ت ف ر ي غ ذ و ا ل ح ا ل ك ب ي ر ف ي و ج و د ت ج و ي ف ل س ت غ ن م ا ب ي ب ذ ا ت ح ج ص ح ي ح أ و ق ي م ت ط ه ي ر ا ذ ا ل ز م
3. عدم حدوث اهتزاز بلوس بلانيتريك ب غ ي ا ل ي ص ح ي ح .
4. عدم وجود أجس اغري ب ف ي ب ي ت ا ل م ض خة .
5. عدم اهتراء محامل المحرك أو أك ل ه ل م س ب ب ف ي ا ل خ ل و ص ، أ و ا ل ص د ا أ ل س خ و ن ا ل م ف ر ا ط ف ت ت ر ظ و ي لة .

استخدم قطع غيار KRIPSOL الأصلية فقط

| الغلاف الموصفي من 0 = تفق المتار من عمود الم (م) | إعدادات المحاور المكبش | المكبش | شالتيار | التردد والجمد وعدد المحاور | القدرة | المضخة |
|--|---------------------------|--------------|----------------|--|---------------|------------------------------------|
| 12 | 2,5-6,6 أمبير | 42 كغ وفاراد | 2,5 أمبير | 230 فولت ~ 50/60 مرتز مرحلة واحدة | 243 كيلوواط | بقوة حصان 0.33HP وجهد 230 فولت KSE |
| 13,7 | 2,5-4 أمبير | 44 كغ وفاراد | 3,2 أمبير | 230 فولت ~ 50/60 مرتز مرحلة واحدة | 368 كيلوواط | بقوة حصان 0.50HP وجهد 230 فولت KSE |
| 16,1 | 2,5-4 أمبير | 44 كغ وفاراد | 3,8 أمبير | 230 فولت ~ 50/60 مرتز مرحلة واحدة | 552 كيلوواط | بقوة حصان 0.75HP وجهد 230 فولت KSE |
| 18 | 3,3-6,4 أمبير | 20 كغ وفاراد | 5,0 أمبير | 230 فولت ~ 50/60 مرتز مرحلة واحدة | 736 كيلوواط | بقوة حصان 1.00HP وجهد 230 فولت KSE |
| 18,2 | 3,3-10 أمبير | 25 كغ وفاراد | 5,5 أمبير | 230 فولت ~ 50/60 مرتز مرحلة واحدة | 1,104 كيلوواط | بقوة حصان 1.50HP وجهد 230 فولت KSE |
| 19,1 | 3,3-10 أمبير | 30 كغ وفاراد | 9,0 أمبير | 230 فولت ~ 50/60 مرتز مرحلة واحدة | 1,472 كيلوواط | بقوة حصان 2.00HP وجهد 230 فولت KSE |
| 22,3 | 10-16 أمبير | 40 كغ وفاراد | 2,5 أمبير | 230 فولت ~ 50/60 مرتز مرحلة واحدة | 2,208 كيلوواط | بقوة حصان 3.00HP وجهد 230 فولت KSE |
| 13,7 | 2,5-6,6 أمبير | - | 1,4/45,2 أمبير | 400 فولت ~ 50/60 مرتز المرحلة الثالثة | 368 كيلوواط | بقوة حصان 0.50HP وجهد 400 فولت KSE |
| 16,1 | 2,5-6,6 أمبير | - | 1,7 أمبير | 400 فولت ~ 50/60 مرتز المرحلة الثالثة | 552 كيلوواط | بقوة حصان 0.75HP وجهد 400 فولت KSE |
| 18 | 2,5-6,6 أمبير | - | 2,0/4 أمبير | 400 فولت ~ 50/60 مرتز المرحلة الثالثة | 736 كيلوواط | بقوة حصان 1.00HP وجهد 400 فولت KSE |
| 18,2 | 2,5-4 أمبير | - | 2,9 أمبير | 400 فولت ~ 50/60 مرتز المرحلة الثالثة | 1,104 كيلوواط | بقوة حصان 1.50HP وجهد 400 فولت KSE |
| 19,1 | 2,5-4 أمبير | - | 3,5/1,1 أمبير | 400 فولت ~ 50/60 مرتز المرحلة الثالثة | 1,472 كيلوواط | بقوة حصان 2.00HP وجهد 400 فولت KSE |
| 22,3 | 3,3-6,4 أمبير | - | 3,5 أمبير | 400 فولت ~ 50/60 مرتز المرحلة الثالثة | 2,208 كيلوواط | بقوة حصان 3.00HP وجهد 400 فولت KSE |



| CTD. | التخصص | POS. |
|------|----------------------------------|------|
| 2 | بوتختيبات ا غطية | 1 |
| 1 | غطاء لمرض خة | 2 |
| 1 | حلقة عزلة عن شوك ال غطاء لمرض خة | 3 |
| 1 | مقبض | 4 |
| 1 | لواكفيل فية | 5 |
| 2 | لبوس | 6 |
| 2 | س دادة صرف | 7 |
| 2 | حلقة عزلة عن شوك ال O | 8 |
| 1 | فللمرض خة | 10 |
| 1 | حشوية لاجك المانتر | 11 |
| 1 | لانتر | 12 |
| 1 | فلل عوي لاجك فية | 13 |
| 1 | ملبس رسمي للخطاكي | 14 |
| 1 | قاعة لمن عالتسرب | 15 |
| 1 | حلقة عزلة عن شوك ال للنافة | 16 |
| 1 | للنافة | 17 |
| 1 | دع ممرض خة لمحرك | 18 |
| 1 | جلب لمرض خة في غطاء لمحرك | 22 |
| 2 | حلقة عزلة عن شوك ال لمجوع و اتيب | 24 |
| 2 | مجوع قوص | 25 |
| 2 | برغي | 27 |
| 1 | جلب للمروح في غطاء لمحرك | 32 |
| 1 | مروحة | 34 |
| 1 | غطاء للمروح | 35 |
| 1 | غطاء للروح | 37 |
| 1 | جلب للمروح للفلل ح امل | 39 |
| 1 | لمكشف | 42 |
| 1 | جلب لمرض خة للفلل ح امل | 43 |
| 1 | ح امل يركس قوط | 44 |

ضمان محدود

إن جميع منتجات KRIPSOL مُغطاة بفترة ضمان لمدة سنتين اعتباراً من تاريخ الشراء وذلك على عيوب التصنيع أو عيوب المواد. يجب أن تكون أي مطالبة بالضمان مصحوبة بدليل على الشراء، مع ذكر تاريخ الشراء. لذلك ننصحك بأن تحتفظ بفاتورتك.

يقتصر ضمان KRIPSOL على إصلاح المنتجات المعيبة أو استبدالها، على النحو الذي تختاره HAYWARD، بشرط تعرّضها للاستخدام العادي وفقاً للإرشادات الواردة في أدلة المستخدم الخاصة بها، وكذلك بشريط عدم تبديلها بأي شكل من الأشكال، وأن تكون قد استخدمت حصراً مع أجزاء KRIPSOL ومكوناتها. لا يغطي الضمان التلف الناجم عن الصقيع والمواد الكيميائية. يتم استبعاد أي تكاليف أخرى (النقل، والعمالة وما إلى ذلك) من الضمان.

لا تتحمل KRIPSOL المسؤولية عن أي ضرر مباشر أو غير مباشر ينتج عن تركيب المنتج، أو توصيله، أو تشغيله بطريقة غير صحيحة. من أجل المطالبة بالضمان وطلب إصلاح أداة ما أو استبدالها، يُرجى التواصل مع وكيلك وسؤاله.

لن يتم قبول أي معدات يتم إرجاعها إلى مصنعنا دون الحصول على موافقة كتابية مسبقة.

لا يغطي الضمان الأجزاء المعرضة للتلف.



HAYWARD IBÉRICA, S.L.U. - Felipe II, 136. 45210 Yuncos (Toledo) – Spain