

HIMPROV9.23ES

FABRICADO EN ESPAÑA
Manufacturas Gre, S.A. Artiz bidea nº 57
Belako industrialdea, apartado 69
48100 Munguia (Vizcaya) España
nº reg. Ind. 48-06762

Piscina de pared de acero.



Antes de proceder al montaje, lea detenidamente las hojas de instrucciones de todos los componentes del kit. Guarde estas instrucciones para futuras consultas.

Videos de montaje en nuestra página web.

Fotos e imágenes no contractuales.

#1 03 - 04
Consejos
de seguridad.

#2 05 - 07
Preparación
del terreno.

#3 08 - 11
Componentes.

#4 12 - 27
Instalación.

#5 28 - 29
Mantenimiento
y uso.

#6 30
Accesorios.

30

Garantía.

Guarde esta página para futuras
reclamaciones y/o devoluciones.

Información de seguridad.

Antes de instalar y de utilizar la piscina, lea atentamente la información recogida en el presente manual, asimílela y cúmplala. Los anuncios, las instrucciones y las consignas de seguridad hacen referencia a algunos de los riesgos más habituales relativos al ocio en el agua, pero no cubren la totalidad de riesgos y peligros que se pueden presentar. Tenga prudencia, sentido crítico y sentido común al practicar actividades acuáticas. Guarde esta información para poderlas consultar posteriormente.

Seguridad de quienes no saben nadar:

Siempre se necesita la vigilancia atenta, activa y continua por parte de un adulto responsable sobre los niños que no saben nadar o no lo hacen bien (tenga en cuenta que el riesgo de ahogo más elevado lo presentan los menores de cinco años).

- Procure que un adulto responsable vigile la piscina cada vez que se utiliza.
- Resulta conveniente que los niños que no saben nadar o no lo hacen bien cuenten con equipos de protección individual cuando utilicen la piscina.
- Cuando no se utilice la piscina o esta se encuentre sin vigilancia saque todos los juguetes de ella para evitar que los niños se acerquen a ella.

Dispositivos de seguridad

- Es recomendable instalar una barrera (y, en su caso, instalar elementos de seguridad en puertas y ventanas) para evitar cualquier acceso no permitido a la piscina.
- Las barreras, las cubiertas, las alarmas para piscinas o los dispositivos de seguridad análogos resultan útiles pero no sustituyen la vigilancia continua por parte de un adulto responsable.

Equipamiento de seguridad

- Se recomienda disponer de material de salvamento (una boya, por ejemplo) cerca de la piscina.
- Tenga un teléfono en perfecto estado y un listado de números de urgencias cerca de la piscina.

Uso seguro de la piscina

- Anime a todos los usuarios, en especial a los niños, a aprender a nadar.
- Aprenda técnicas de salvamento (reanimación cardiopulmonar) y actualice periódicamente sus conocimientos. Estos gestos pueden salvar una vida en una urgencia.
- Explique a los usuarios de la piscina, también a los niños, qué procedimiento deben seguir en caso de urgencia.
- Nunca se tire a piscinas poco profundas, dado que puede sufrir lesiones graves o mortales.
- No utilice la piscina tras haber ingerido alcohol o medicamentos susceptibles de reducir su capacidad de hacerlo en condiciones de total seguridad.
- Si la piscina está tapada por una cubierta, retírela completamente de la superficie de agua antes de entrar.
- Trate el agua de su piscina y establezca buenas prácticas de higiene para proteger a los usuarios de enfermedades relacionadas con el agua. Consulte cómo tratar el agua en el manual de instrucciones.
- Mantenga fuera del alcance de los niños los productos químicos (productos de tratamiento del agua, de limpieza o de desinfección, por ejemplo).
- Es obligatorio colocar los pictogramas incluidos en una posición visible a menos de 2 m de la piscina.
- Coloque las escaleras móviles en una superficie horizontal.

→ Si tiene pensado conectar un sistema de electrolisis, éste debe instalarse con una toma de tierra y ánodo de sacrificio para evitar la aparición de óxido en las partes metálicas. De lo contrario, en caso de oxidación de alguna pieza metálica (escalera, pared de la piscina, perfiles, etc...) las mismas quedarían excluidas de la garantía. Para más información sobre estas piezas, consulte con su distribuidor



ATENCIÓN

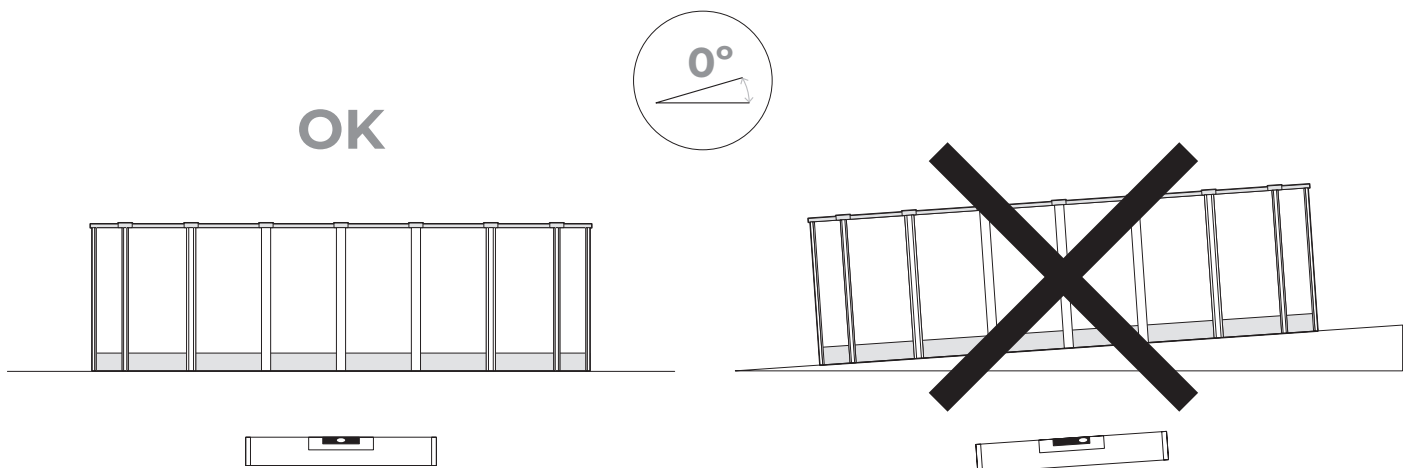
Todo aparato alimentado en 220 V, debe situarse por lo menos a 3,50 m del borde de la piscina.

El equipo se debe conectar a una toma de corriente, con conexión a tierra, protegida con un interruptor diferencial (RCD) con una corriente de funcionamiento residual asignada que no exceda de 30 mA.

Lea atentamente las instrucciones y guárdelas para futuras consultas.

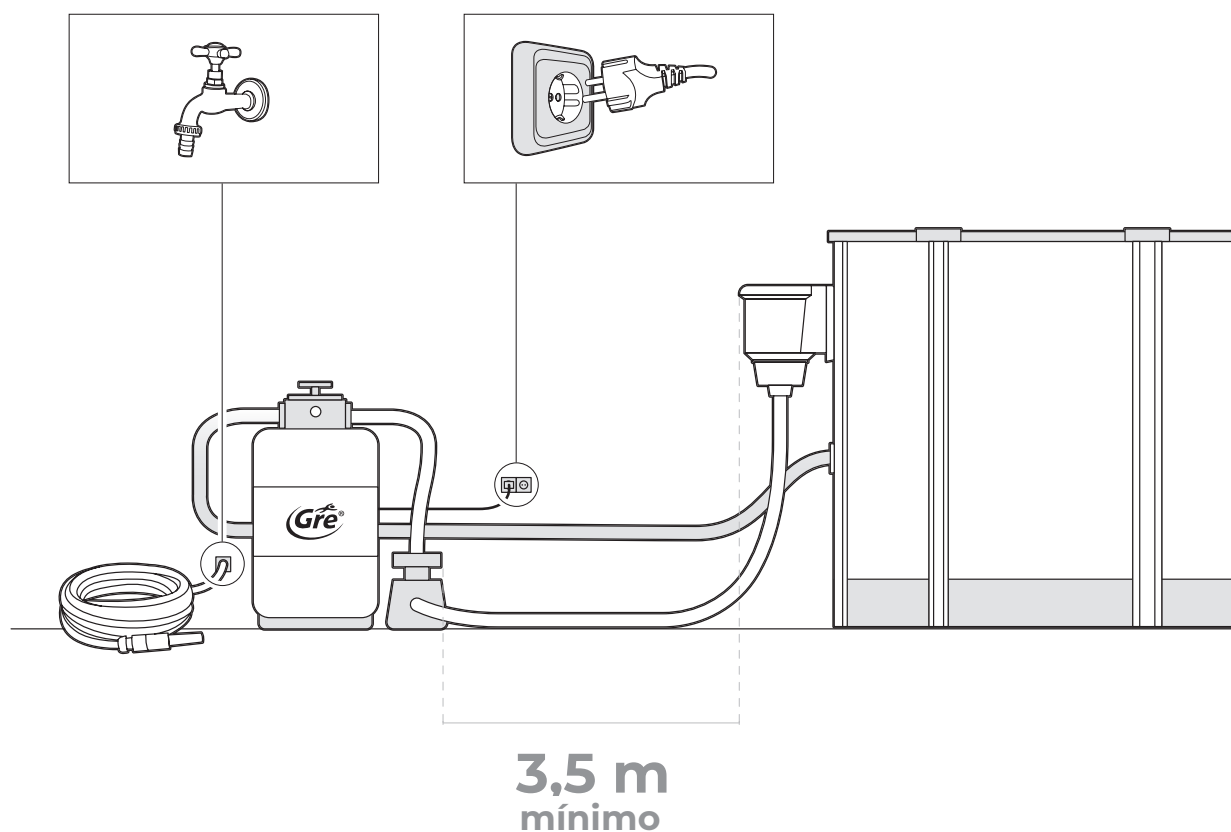
Si tiene algún problema, ¡Consúltenos!

www.grepool.com/post-venta



#2

Preparación del terreno.

**Lugar de colocación**

Nuestras piscinas están diseñadas para ser instaladas sobre la superficie del suelo y para uso familiar al aire libre. El suelo debe estar firme, liso y perfectamente horizontal.

Recuerde: 1000 l. = 1m³ = 1000Kg

No usar material de goma o similares, ni aquellos en los que la chapa se pueda quedar estancada.

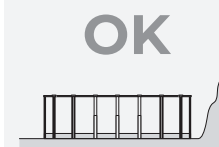
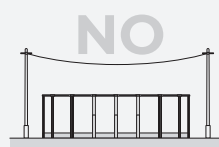
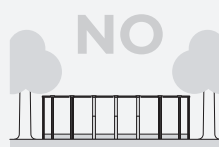
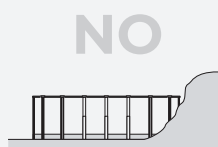
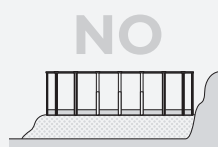
Recomendaciones para elegir la mejor ubicación para su piscina

- Escoga un lugar donde deba realizar la menor excavación posible para nivelar el terreno.
- Zona donde en caso de lluvias no se inunde.
- Que no pase ninguna conexión subterránea (agua, gas, electricidad,...).
- No instalar debajo de tendidos eléctricos.
- Protegida del viento y sin árboles ya que el polen y las hojas ensucian la piscina.

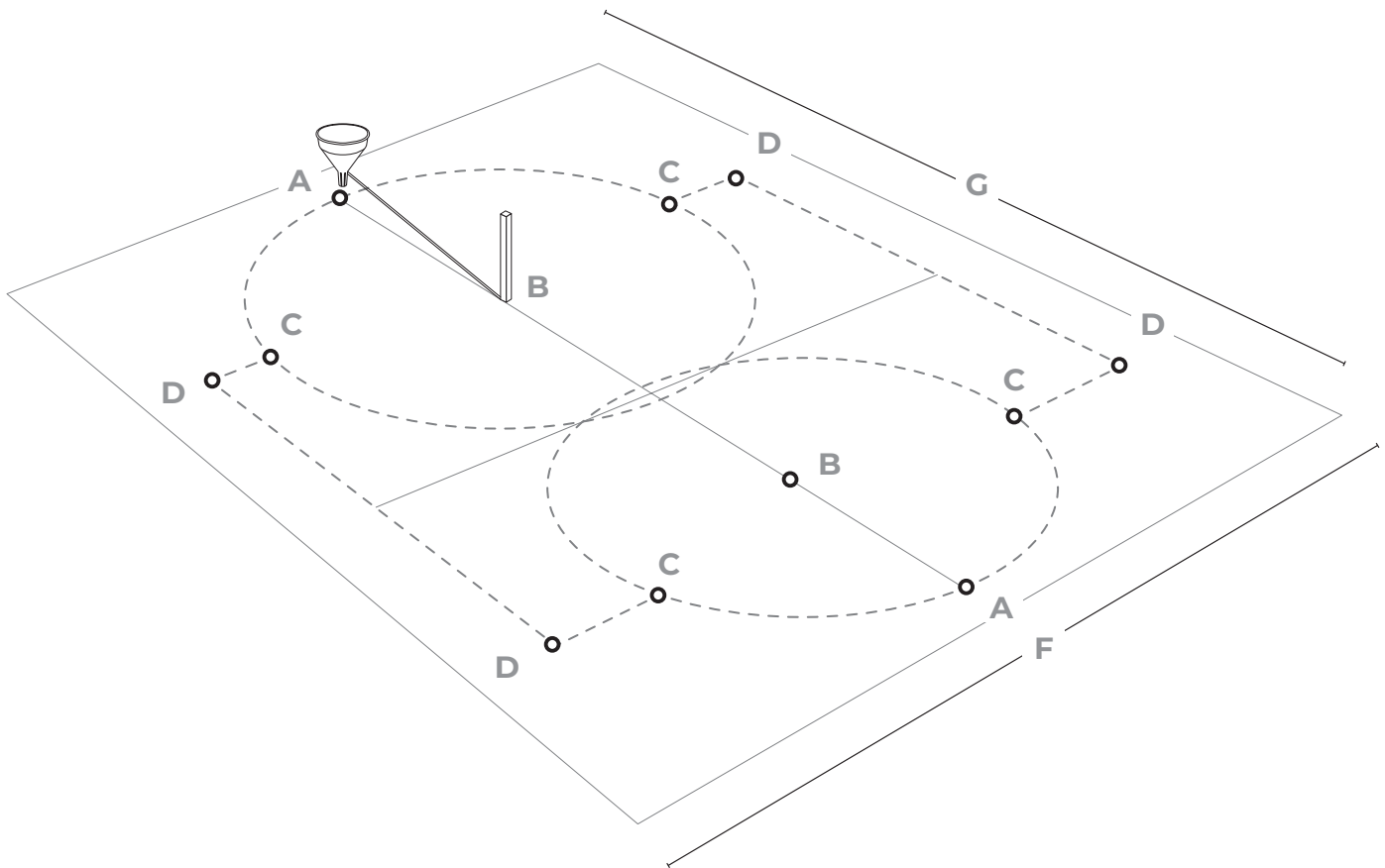
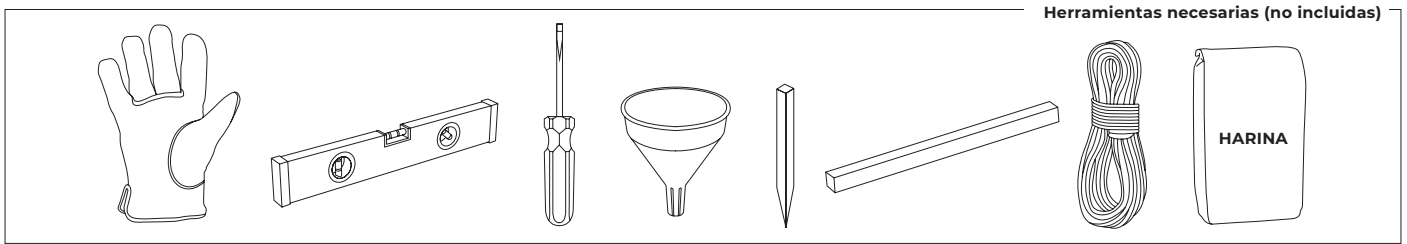
→ Zona soleada, donde de más el sol por la mañana.

→ Cerca de una toma eléctrica, toma de agua y un desagüe.

NO MONTAR NUNCA: En terreno inclinado, desigual, arenoso, con piedras o blando.



2.1



Área necesaria



A-A

A-B=B-C

C-D

D-D

Marcar zona de instalación:

Una vez escogida la zona de ubicación de la piscina procederemos al marcaje.

Para ello tiene Ud. dos opciones:

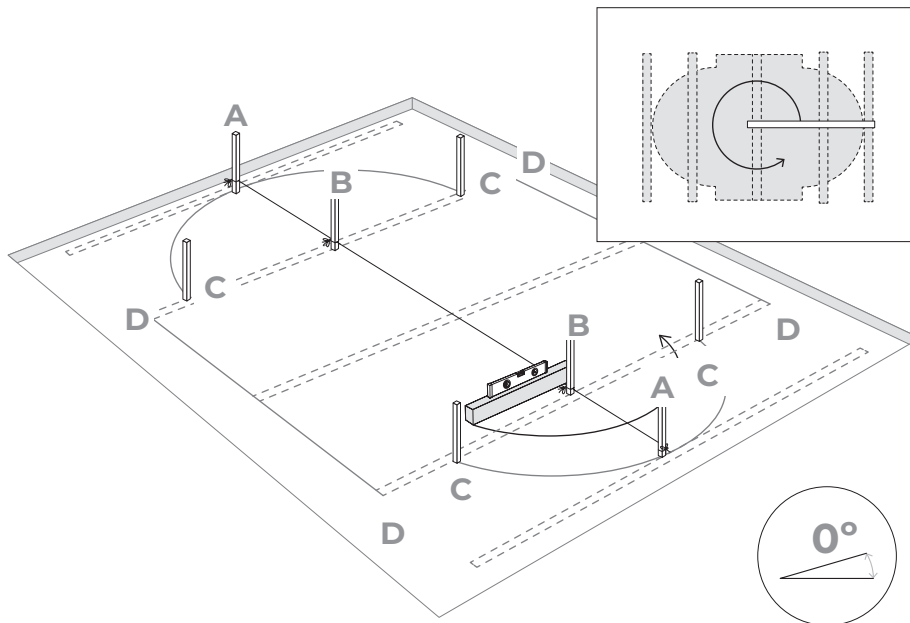
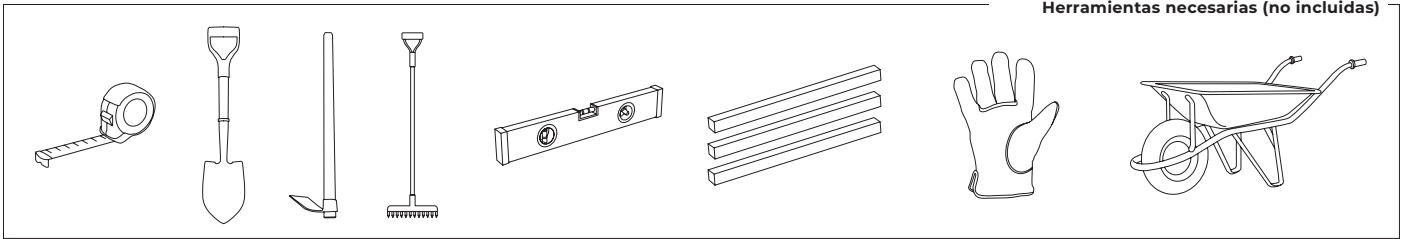
→ Preparar una plataforma de hormigón (cemento, etc.) de la medida necesaria según dimensiones de su piscina.

→ Directamente sobre el terreno previa preparación que detallamos a continuación: Para marcar el terreno ayúdese de estacas de madera, destornillador, embudo (ó botella de plástico), harina o cal y una cuerda.

Se aconseja nivelar la superficie total necesaria antes del marcaje (que debe quedar centrado en el rectángulo correspondiente al modelo de la piscina) para que en el montaje se trabaje más cómodo y con holgura.

	10,00 x 5,50 m.	10,40 x 6,70 m.	9,93 m.	2,750 m.	0,445 m.	4,87 m.
→ Preparar una plataforma de hormigón (cemento, etc.) de la medida necesaria según dimensiones de su piscina.	9,15 x 4,70 m.	9,55 x 5,90 m.	9,01 m.	2,350 m.	0,445 m.	4,87 m.
→ Directamente sobre el terreno previa preparación que detallamos a continuación: Para marcar el terreno ayúdese de estacas de madera, destornillador, embudo (ó botella de plástico), harina o cal y una cuerda.	8,00 x 4,70 m.	8,50 x 5,90 m.	7,88 m.	2,350 m.	0,445 m.	3,75 m.
	7,30 x 3,75 m.	7,70 x 4,95 m.	7,23 m.	1,875 m.	0,445 m.	3,75 m.
	6,10 x 3,75 m.	6,50 x 4,95 m.	6,11 m.	1,875 m.	0,445 m.	2,62 m.
	5,00 x 3,00 m.	5,40 x 4,20 m.	5,10 m.	1,500 m.	0,445 m.	2,62 m.

2.2

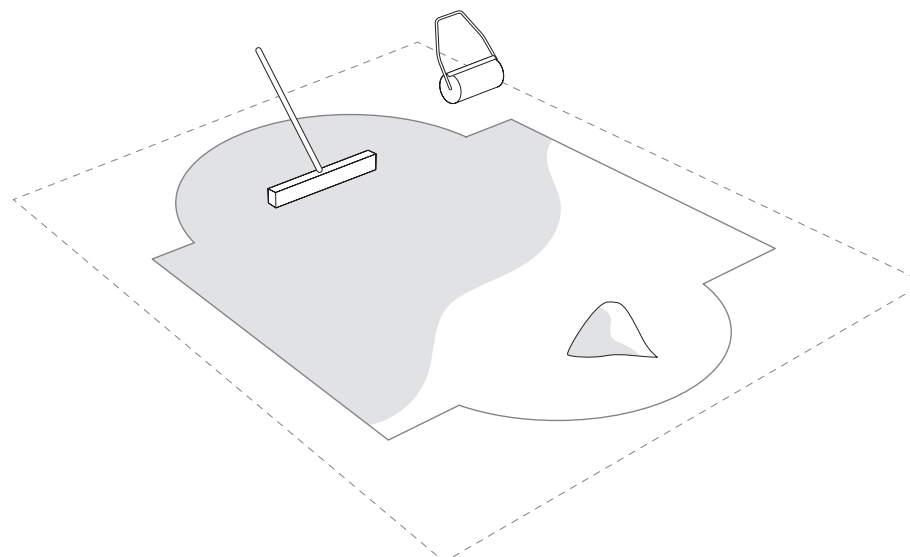
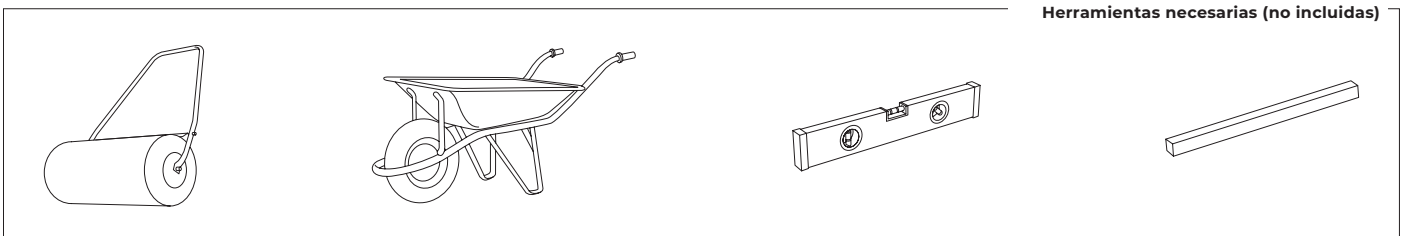


Nivelar:

En caso de nivelar el terreno nunca añadiremos tierra donde falta, siempre cavaremos donde sobra. De ésta forma garantizaremos la estabilidad del terreno, su firmeza. En cualquier caso eliminaremos todas las hierbas, raíces, piedras, etc...El proceso de nivelado del terreno es muy importante, dedíquele el tiempo y atención necesarios para que su piscina se asiente perfectamente en el terreno elegido y evitará problemas.

Como nivelar: Con reglas ó " listones " de madera largos, sitúelos enterrándolos en la zona elegida y limpia, formando rectángulos (ó cuadrados) nivelados entre sí, por medio de una regla de albañil (aluminio) y un nivel.Cuando estén todos los " listones " a nivel y retirada la tierra donde sobre, podrá rellenar,las pequeñas zonas que falten de nivelar (con tierra limpia ó arena) pero siempre compactando y nivelando a continuación. Es importante que quede bien firme para que no se hunda el terreno cuando tenga la piscina llena de agua. Consulte con un profesional: Constructor, jardinero, etc.

2.3



Acabado:

Encima del terreno limpio y nivelado esparciremos una fina capa (max.1 cm) de arena tamizada.

Lo regaremos y compactamos (con un rodillo de jardín). Verificamos que esté bien nivelado. No usar la arena para nivelar el terreno.El acabado debe ser perfecto.

Nunca instalar los perfiles que forman el círculo de la piscina sobre un suelo no estable.

Para que la piscina esté instalada correctamente, ha de estar a nivel. De no ser así, las diferencias de presión sobre el contorno podrían deformar los montantes, e incluso hacerlos estallar. El agua que así se escaparía podría perjudicar el ambiente e incluso provocar accidentes.

Volver a comprobar el nivel de toda la superficie antes de pasar a la operación siguiente. El éxito del montaje depende de la calidad de esta fase.

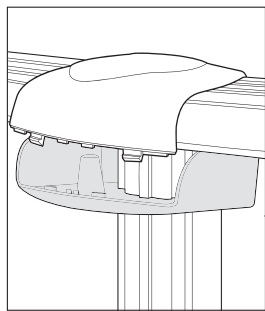
#3

Componentes.

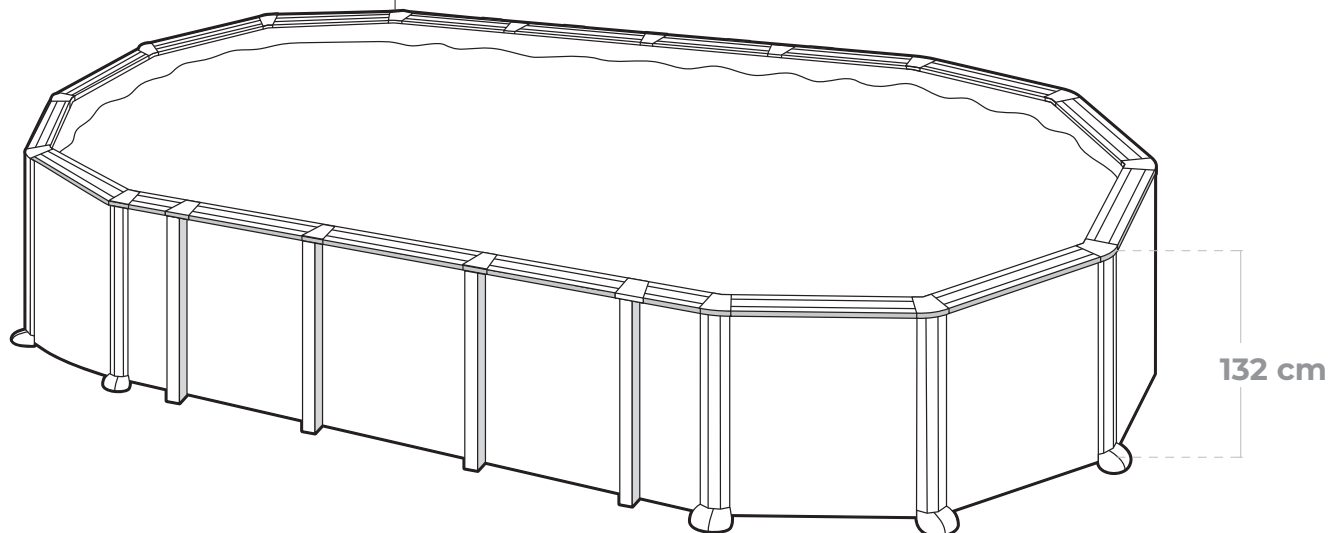
Saque y clasifique los componentes de la piscina antes de iniciar el montaje.

Además es el momento de montar la escalera y la depuradora (vea sus respectivas instrucciones de montaje).

Sin tener en cuenta los materiales usados para la construcción de la piscina, las superficies accesibles tienen que ser revisadas regularmente para evitar lesiones.

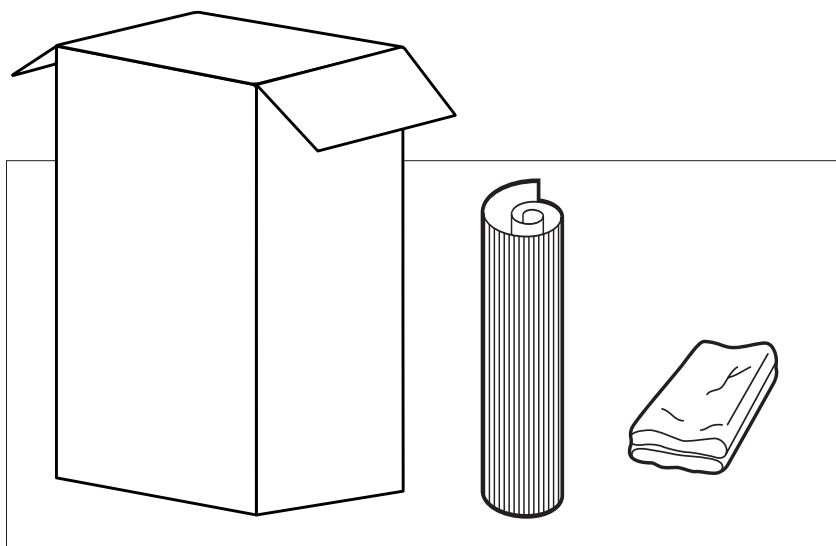
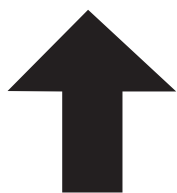


TPL & TP

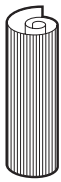




La falta de piezas en el kit debe de ser informada al servicio postventa en un plazo máximo de 15 días desde la fecha de compra de la piscina, en caso contrario no estará cubierto por la garantía.



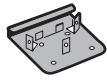
Componentes.



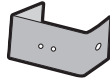
CH



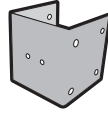
L LINER
PVC



PU
(KITENV)



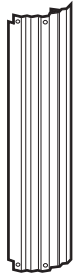
PEU
(KITENV)



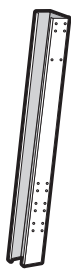
PEU2
(KITENV)



PVI335
KIT - V



PV
PLV



PG
KIT - G

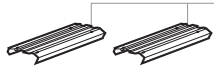


CN
CINCHA



PCF
PC-BAG

PI
PC-BAG



PLAYA
ZR

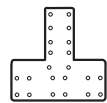


PLAYA
ZC

PLAYA
PLY
(large mm)

S = 705 mm
X = 820 mm
M = 1095 mm

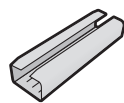
l = 1145 mm
L = 1330 mm



PEAO
(KIT4PEAO)



PER
(KITENV)



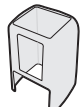
PIPC
PC-BAG



TPL & TP KIT:TP
pag. 25



B1
PIPIGP



B2
(KITENV)



TM69
PIOGP



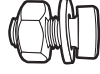
TC
(KITENV)



T
(KITENV)



TI
(KITENV)



TV
(KITENV)



TM6
(KITENV)



TM640
(KITENV)



TPVCP
Protector
(KITENV)



TPVC
(KITENV)



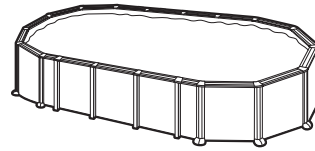
EM2
PEBASEL



EM1
PBL



ALETA (AP)
KITALETA

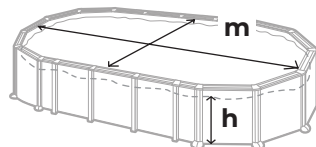


132 cm

	10,00 x 5,50 m	9,15 x 4,70 m	8,00 x 4,70 m	7,30 x 3,75 m	6,10 x 3,75 m	5,00 x 3,00 m
AP	16	16	12	12	8	8
B1	16	12	12	12	12	12
B2	8	8	6	6	4	4
CH	1	1	1	1	1	1
CN	4	4	3	3	2	2
EM1	6	6	4	4	2	2
EM2	4	4	4	4	4	4
LINER - L	1	1	1	1	1	1
PCF	19	17	15	13	12	10
PEAO	16	16	12	12	8	8
PER	8	8	6	6	4	4
PEU	8	8	6	6	4	4
PEU2	16	16	12	12	8	8
PG	8	8	6	6	4	4
PI	16	12	12	12	12	12
PIPC	14	10	10	10	10	10
*PLAYA ZC	14L	10L	10L	10M	10M	10X
	4S	4S	4S	4S	4S	4S
*PLAYA ZR	+	+	+	+	+	+
	6M	6M	4M	4M	2M	2M
PU	32	24	24	24	24	24
PV	16	12	12	12	12	12
PVI335	8	8	6	6	4	4
TI	24	20	18	18	16	16
T	224	184	168	168	152	152
TC	32	32	32	32	32	32
TM6	48	48	36	36	24	24
TM640	16	16	12	12	8	8
TM69	32	32	24	24	16	16
TPL&TP	24	20	18	18	16	16
TPVC	1	1	1	1	1	1
TPVCP	2	2	2	2	2	2
TV	368	368	27	276	184	184
↕	9,90 x 5,55 m	9,01 x 4,65 m	7,90 x 4,65 m	7,25 x 3,75 m	6,10 x 3,75 m	5,09 x 3,00 m
↓h	1,17 m	1,17 m	1,17 m	1,17 m	1,17 m	1,17 m
m ³	56,11	43,59	37,47	28,21	23,28	15,88



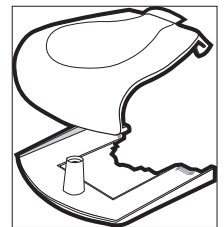
m³



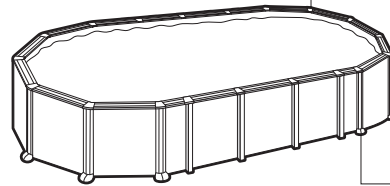
m

h

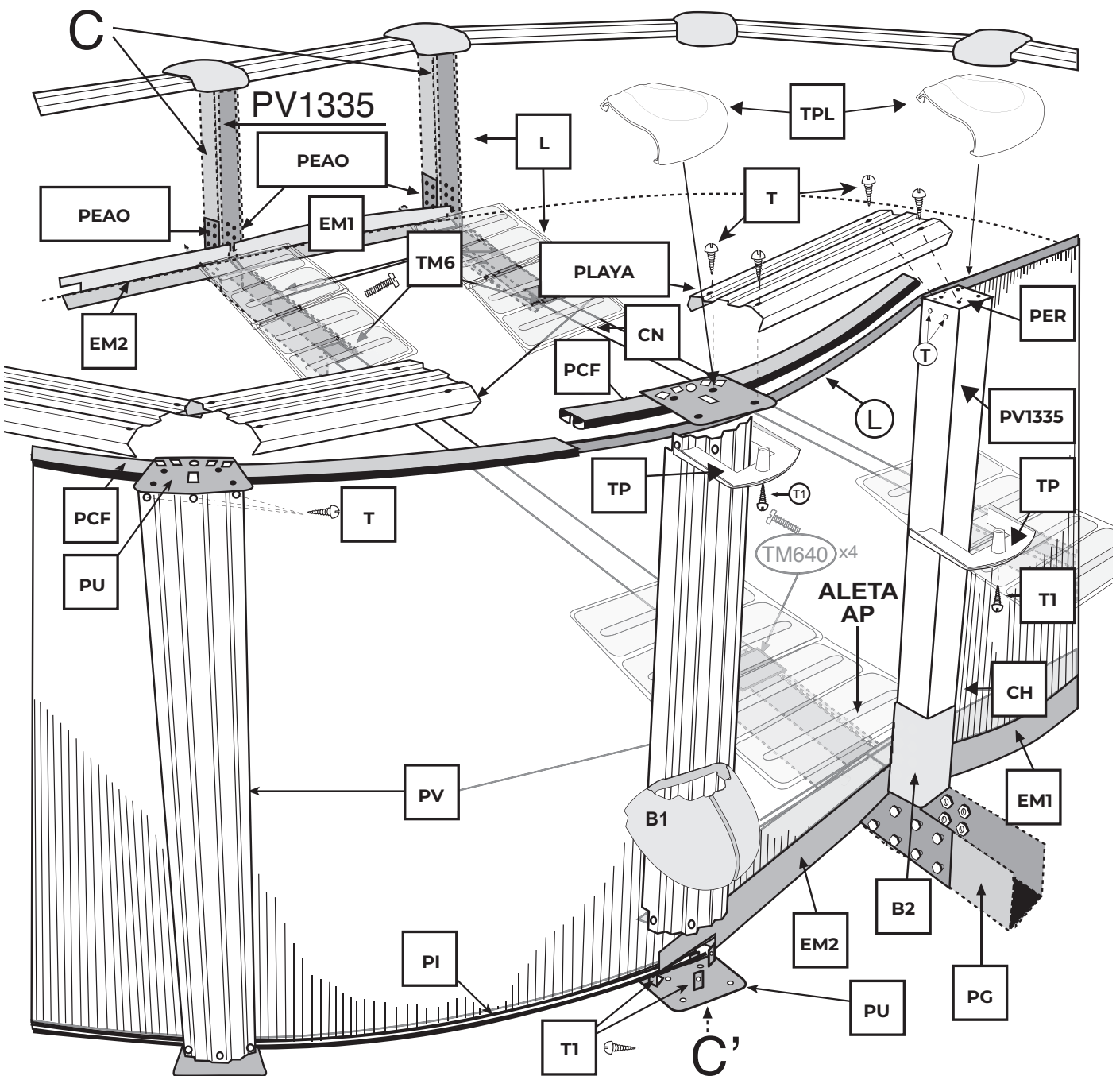
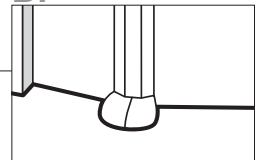
⊕	10,00 x 5,50 m	9,15 x 4,70 m	8,00 x 4,70 m	7,30 x 3,75 m	6,10 x 3,75 m	5,00 x 3,00 m
🧑	2-3	2-3	2-3	2-3	2-3	2-3
⌚	11h	11h	10h	9h	8h	7h



TPL&TP



B1



#4

Instalación.

Es imprescindible seguir estos pasos para un montaje correcto:

1. En la parte inferior de la piscina solamente se colocarán perfiles en la zona curva (en las medias circunferencias), la parte recta no lleva perfiles. Los perfiles inferiores son curvos (PI) y tienen una solapa (pag. 18). En la parte superior de la piscina irán encajados los perfiles flexibles (PCF), tanto en la zona curva como en la zona recta (pag.22).

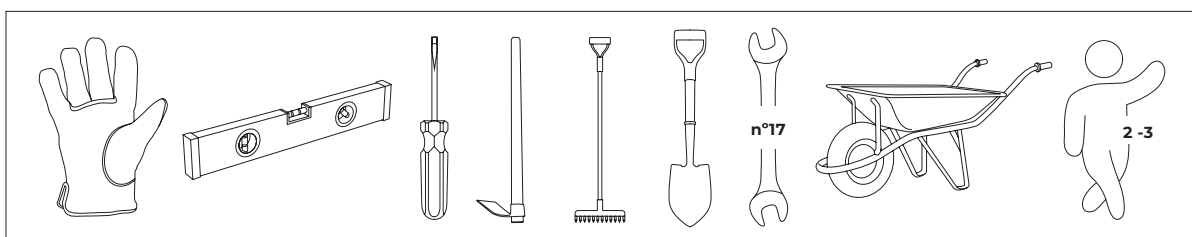
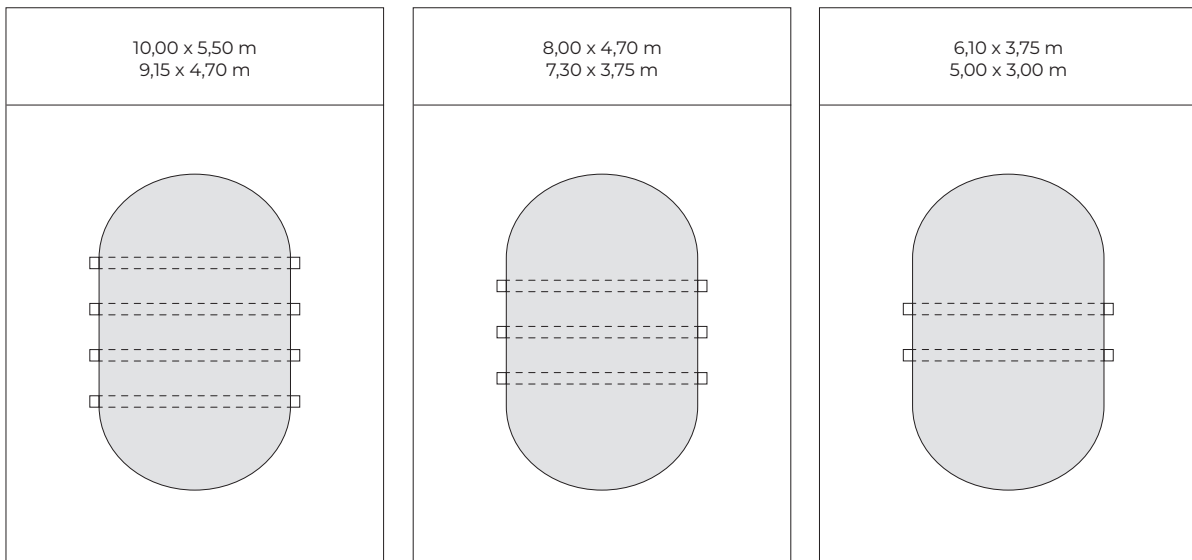
2. A la hora de cerrar la chapa (CH) con los tornillos (TC), la cabeza de los mismos debe quedar en la parte interior de la piscina, la arandela y la tuerca ciega en la parte exterior (pag.19). Apriete los tornillos sin deformar el material.



Importante: El liner utilizado para la fabricación de todas nuestras piscinas, está desarrollado para ser expuesto al calor y rayos ultravioleta un largo período de tiempo. Por lo tanto, bajo ciertas condiciones de clima y de uso, las cualidades del liner pueden variar ligeramente. El liner interior de la piscina está fabricado en PVC flexible (plástico termoplástico). Las propiedades de éste material permiten condiciones óptimas de colocación cuando la temperatura exterior se sitúa entre 20 °C y 25 °C.

Nota: Temperatura demasiado baja: liner duro y rígido; luego, demasiado pequeño. Temperatura muy alta: liner flexible y elástico; luego, demasiado grande.

Zanjas según modelo:



4.1

Instalación de la piscina:

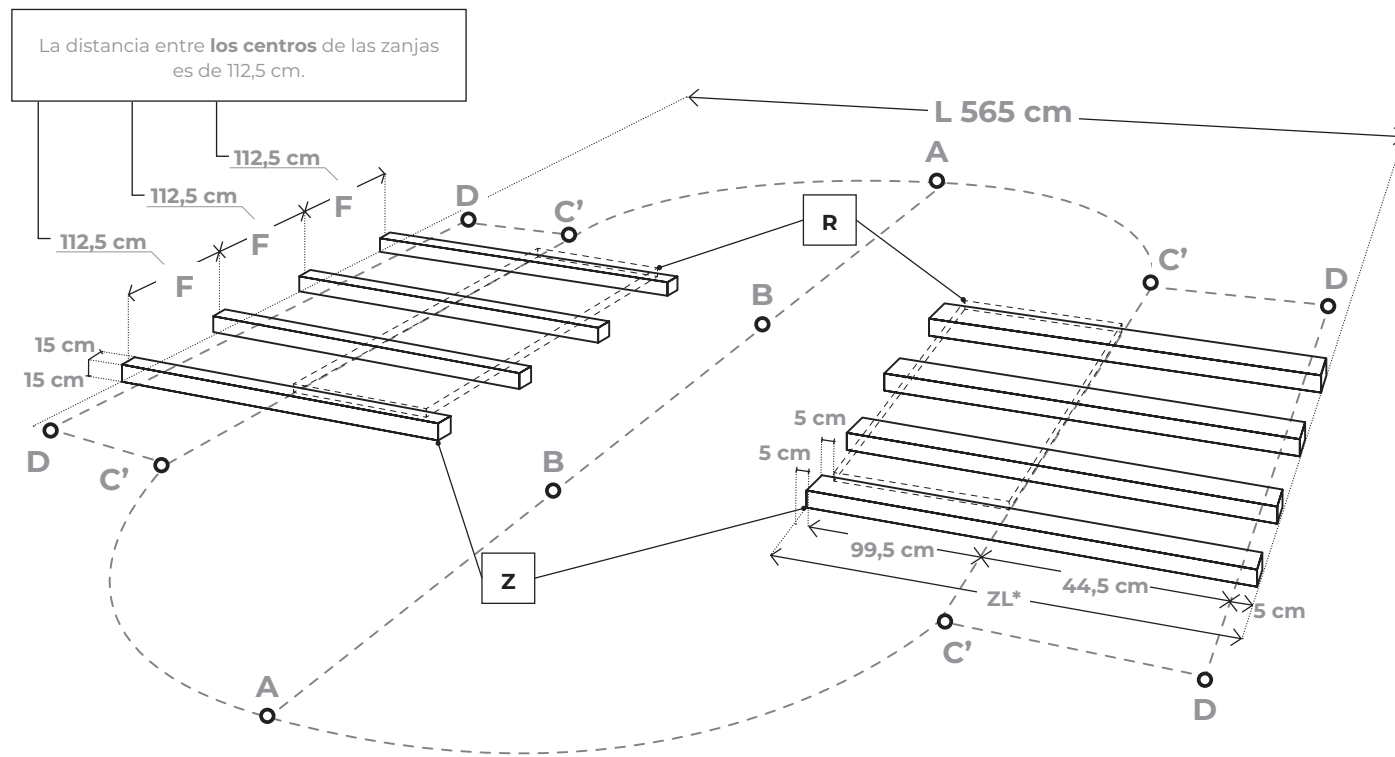
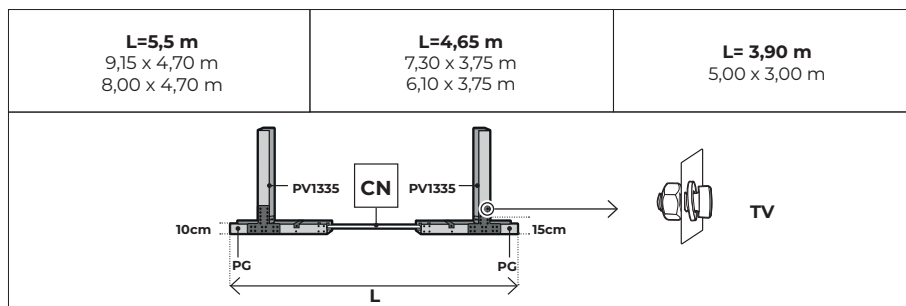
Aconsejamos que se realice entre dos o más personas adultas y en un día sin viento. Por su seguridad, es muy importante la utilización de guantes durante el montaje de la piscina. **Realice todos estos pasos sobre un suelo firme y nivelado antes de hacer las respectivas zanjas.**

REALIZACIÓN DE LAS ZANJAS (Z) PARA LAS COLUMNAS (C) Y LAS CINCHAS (CN)

En función de su modelo de piscina, efectuar las zanjas según los dibujos. Dimensiones de las zanjas: Z = Longitud / L x Anchura / 15 cm. X Profundidad / 15 cm. **Se recomienda poner una loseta ó baldosa debajo de las columnas.**

IMPORTANTE (R): Al realizar las zanjas deberá tener en cuenta cavar también (en forma rectangular) el espacio para la colocación de las Aleta AP (ver pag. 16), que van enterradas 5 cm. por debajo del nivel del suelo, y fijadas a sus respectivos travesaños PG.

REF.	F- D	Z	C'- D
1000 x 550cm	915 x 470cm	80 cm	134 x 15 x 15 cm
800 x 470 cm	730 x 375 cm	80 cm	134 x 15 x 15 cm
610 x 375 cm	500 x 300 cm	80 cm	134 x 15 x 15 cm



Ejemplo de la piscina de medidas 1000 x 550 cm o 915 x 470cm

***ZL = (5 + 144 + 5 cm) = 154 cm**

	Z = Largo x Ancho x Profundidad	1PV1335 + 1PG + 2PEAO + 2 PEU2	PEU2	PEU		
1000 x 550 cm	154 x 15 x 15 cm	8	16	8	4 (374,5cm)	640 cm
915 x 470 cm	154 x 15 x 15 cm	8	16	8	4 (289,5cm)	555 cm
800 x 470 cm	154 x 15 x 15 cm	6	12	6	3 (289,5cm)	555 cm
730 x 375 cm	154 x 15 x 15 cm	6	12	6	3 (199,5cm)	465 cm
610 x 375 cm	154 x 15 x 15 cm	4	8	4	2 (199,5cm)	465 cm
500 x 300 cm	154 x 15 x 15 cm	4	8	4	2 (124,5cm)	390 cm

4.2

MONTAJE DE LAS COLUMNAS (C):

Primero monte las 2 columnas con las piezas: 1 PV1335 + 1 PG + 2 PEAO + 2 PEU2 con los tornillos TV.

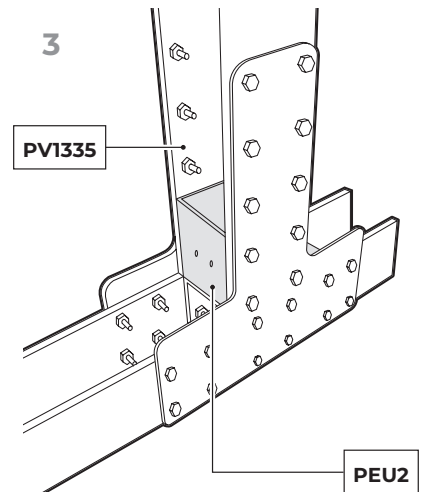
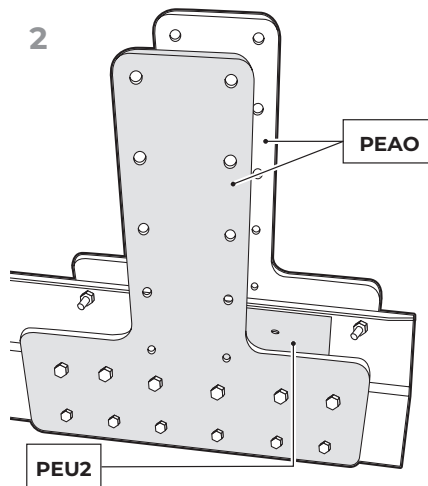
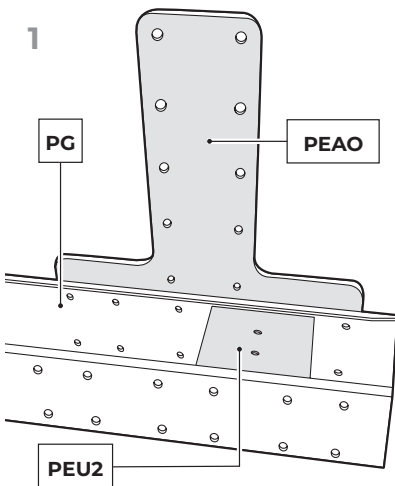
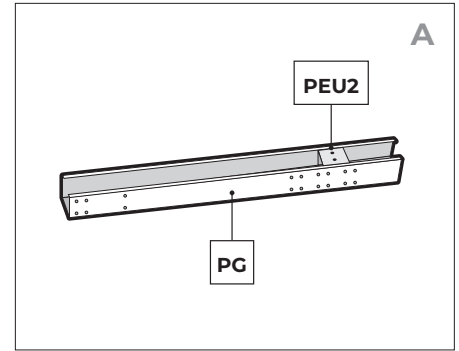
Nota: las tuercas deben quedar siempre hacia la parte interior. Realice todos estos pasos sobre un suelo firme y nivelado antes de hacer las respectivas zanjas. Es importante que realice el montaje de estas partes en un espacio amplio y nivelado para mayor comodidad.

1- Coloque la pieza PEU2 de forma que los cuatro agujeros que tiene en cada uno de los lados coincidan con la segunda y la tercera fila de agujeros del PG (vease dibujo A) y que el lado con dos agujeros quede en la parte de arriba. No atornille los tv hasta colocar las piezas PEAO.

2- Atornille 1 pieza PEAO a cada lado del travesaño PG (con tornillos TV y llave nº 13).

3- Coloque otra pieza PEU2 en la parte inferior interna del PV1335. Fije la columna PV1335 al travesaño PG con tornillos TV a través de los PEAO.

(Repita todos estos pasos para hacer el travesaño PG y columna PV1335 del otro extremo).



4.3

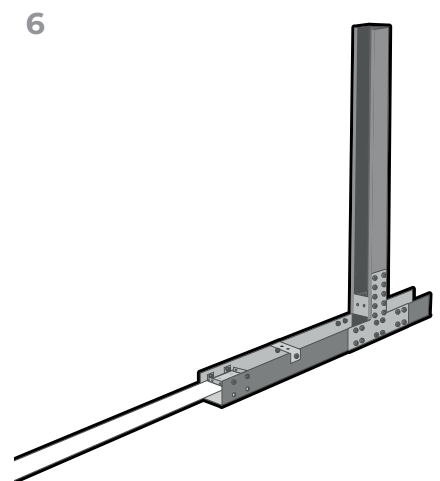
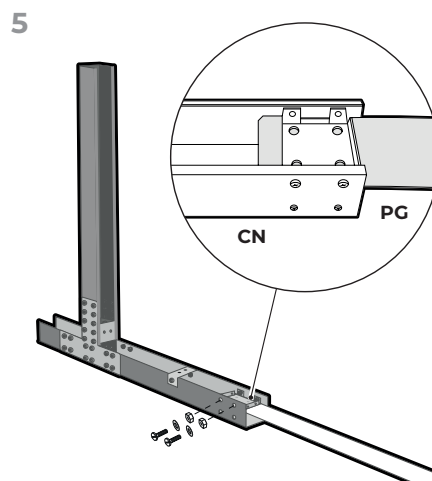
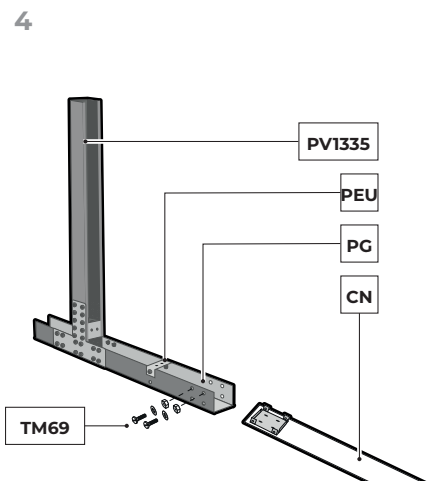
MONTAJE DE LAS CINCHAS (CN)

A LAS COLUMNAS (C)

4- Atornille la pieza PEU a los dos agujeros superiores que hay en el centro de la pieza PG:

5- Atornille el extremo de cada cincha (CN) a los dos agujeros superiores del extremo de cada PG con los 4 tornillos TM6 y sus respectivas tuercas TM69 (muy bien apretadas). Repita estos pasos por cada cincha (CN) según su modelo de piscina.

6- Finalmente atornille los otros extremos de las cinchas al correspondiente extremo del PG de la columna C del lado opuesto.



4.4

COLOCACIÓN DE LA ESTRUCTURA

MUY IMPORTANTE: Al introducir la estructura montada (cada 2 columnas con la cincha, según el modelo de piscina), deberá calzarla de manera que las columnas queden al mismo nivel del suelo, antes y después de taponar la zanja. Se recomienda poner una loseta ó baldosa debajo de las columnas (para más resistencia cuando llene de agua la piscina).

Deberá unir las estructuras montadas anteriormente (2 columnas + 1 cincha) entre sí por medio de las escuadras metálicas centrales EM1. Esto permitirá saber la distancia entre las

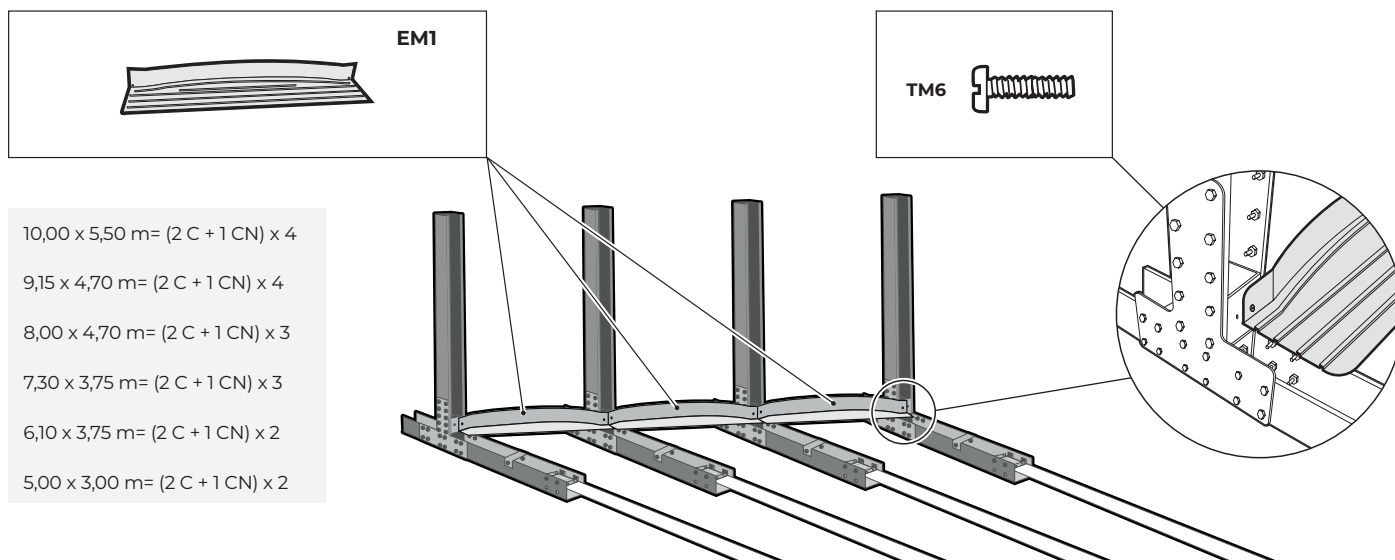
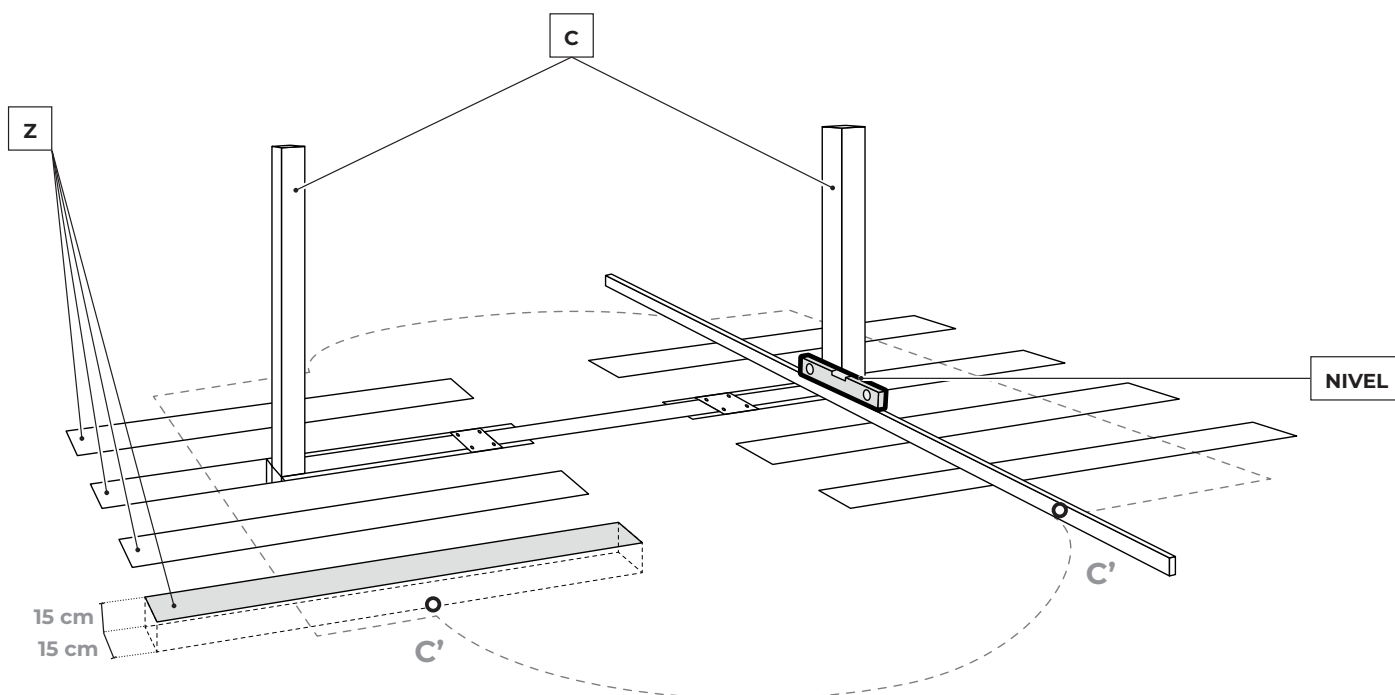
zanjas que tenga que realizar según el modelo de piscina y la longitud real de las zanjas. Con estos datos podrá realizar las zanjas en el terreno.

No olvide soltar las escuadras EM1 antes de colocar las estructuras individuales (2 columnas con 1 cincha) en su correspondiente zanja.

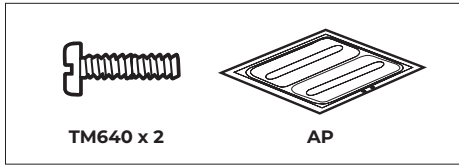
- Presentar e instalar en la zanja la estructura montada (sin las aletas AP ni escuadras EM1). Controle los niveles.
- Rellenar con tierra la zanja, compactar y controlar el nivel de las columnas (que estén correctamente niveladas).

Es importante que la estructura esté a nivel (compruébelo con las escuadras EM1 también). La cumbre de las Aletas de presión (AP) debe estar al ras del suelo y perfectamente horizontal. (Enterradas)

Nota: Si no se respetan los controles de nivel de las columnas (C), Aletas de presión (AP), cinchas (CN) y escuadras EM1, la piscina no se montará correctamente.



4.5



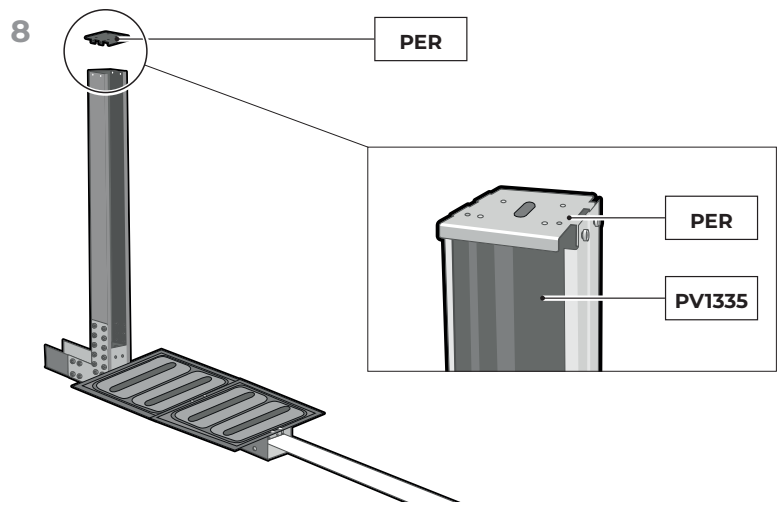
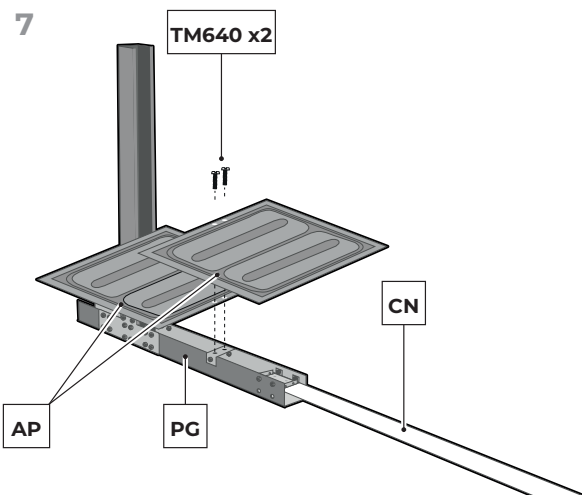
INSTALACIÓN DE LAS ALETAS

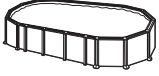

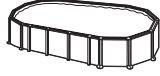

7- Sitúe una Aleta AP de manera que sus 2 orificios coincidan con los 2 orificios que tiene la pieza PEU. A continuación situe la otra Aleta AP y sujete con 2 tornillos TM640. (La colocación de las aletas AP conviene realizarla cuando introduzca las vigas montadas en la zanja ya preparada).

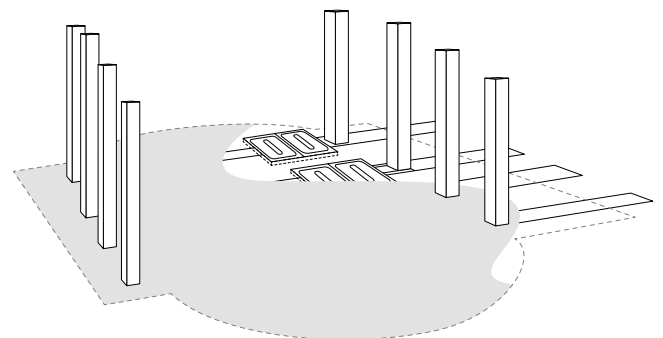
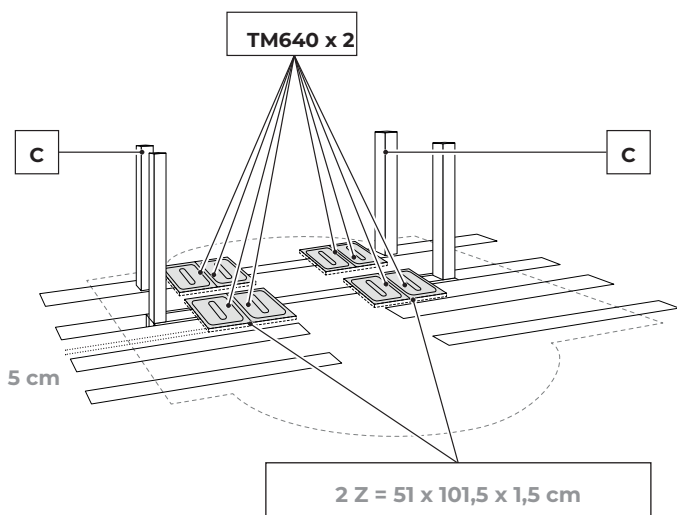
8- Atornille (con 2 tornillos T provisionalmente) en la parte superior del PV1335 la pieza PER como si fuera una tapa y con la lengüeta hacia el interior de la piscina. (Le ayudará a sujetar la chapa en la zona central de la piscina). Tendrá que levantar un poco el PER cuando coloque la chapa (pág. 19) para que la pieza PER sujete la chapa (CH) en su parte superior.

Para facilitar el montaje de la chapa coloque únicamente los dos tornillos más alejados del interior.

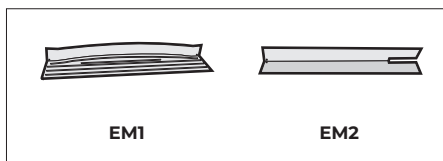
Una vez colocada la chapa, poner los otros dos tornillos restantes.



	ALETAS AP 		ALETAS AP 
10,00 x 5,50 m	16 = 51 x 52 x 1,5 cm	7,30 x 3,75 m	12 = 51 x 52 x 1,5 cm
9,15 x 4,70 m	16 = 51 x 52 x 1,5 cm	6,10 x 3,75 m	8 = 51 x 52 x 1,5 cm
8,00 x 4,70 m	12 = 51 x 52 x 1,5 cm	5,00 x 3,00 m	8 = 51 x 52 x 1,5 cm



4.6




COLOCACIÓN DE LAS ESCUADRAS METÁLICAS (EM1) Y (EM2)

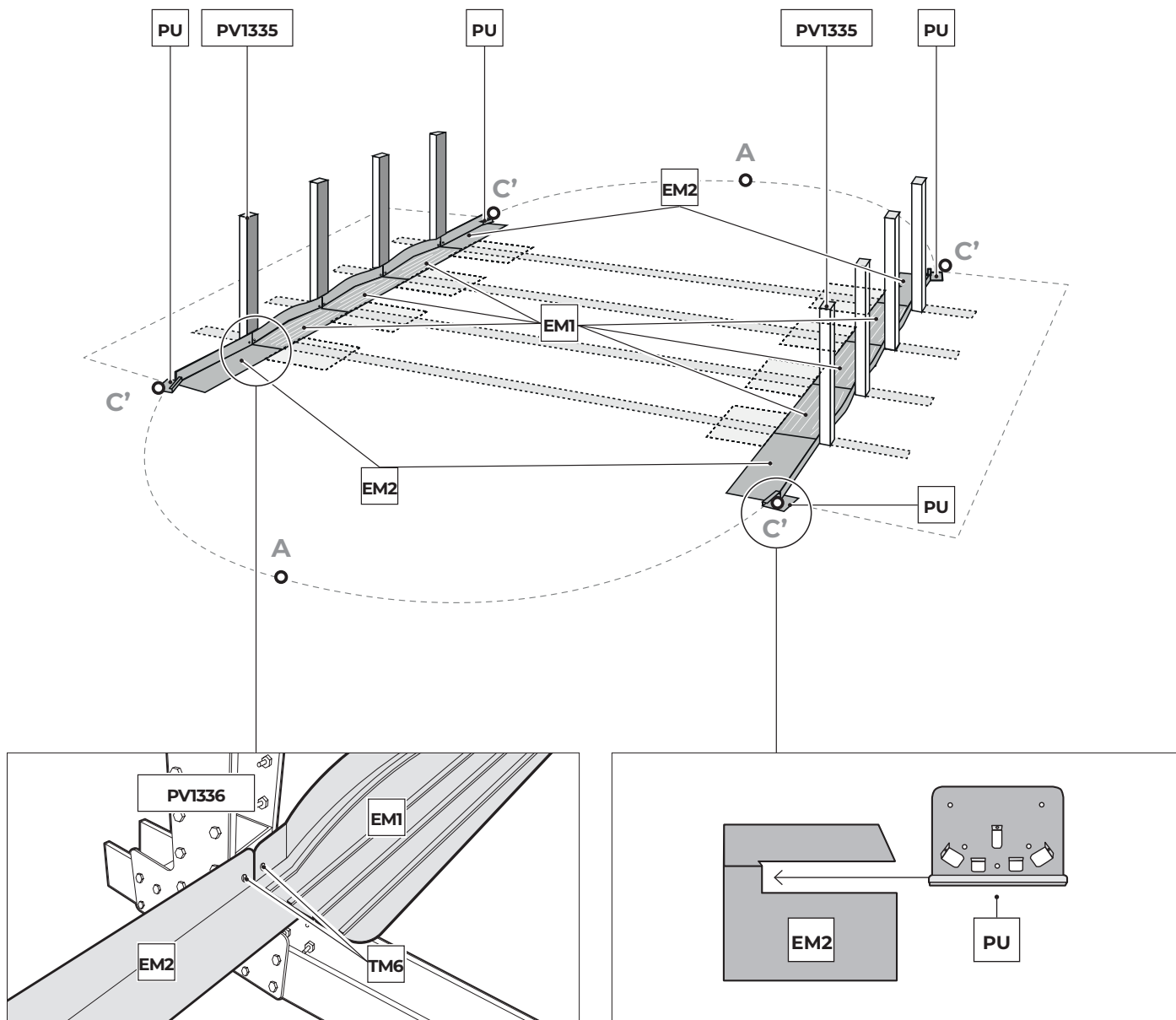
Nota: Debe estar toda la estructura enterrada a nivel perfecto para que estas escuadras queden al nivel del suelo.

Las escuadras metálicas centrales (EM1) se colocan en la zona central (mitad a un lado y mitad al otro) uniéndolas a las columnas, por medio de tornillos TM6, a las piezas PEU (con 2 tuercas TRU cada una - ver pag 15). La parte más ancha de la escuadra metálica debe quedar

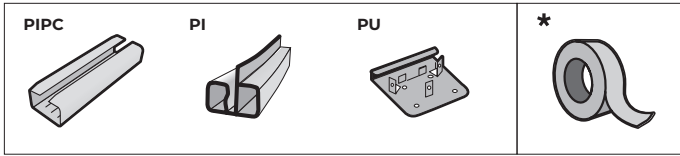
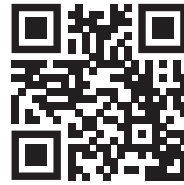
hacia el interior de la piscina y la parte más estrecha, vertical, para poderla sujetar a la pieza PEU. Una vez colocadas y bien atornilladas, se colocan las escuadras metálicas exteriores (EM2) (2 izquierdas y 2 derechas), también con tornillos TM6, en los extremos y teniendo en cuenta que deben quedar las piezas de unión (PU) que se colocarán en las ranuras de las escuadras (EM2) orientadas hacia el comienzo de los extremos de cada media circunferencia (en el punto C').



	EM1	EM1
10,00 x 5,50 m	3+3	2+2
9,15 x 4,70 m	3+3	2+2
8,00 x 4,70 m	2+2	2+2
7,30 x 3,75 m	2+2	2+2
6,10 x 3,75 m	1+1	2+2
5,00 x 3,00 m	1+1	2+2



4.7



PERFILES INFERIORES (PI)

Situar los perfiles inferiores (PI) de cada media circunferencia. Poner en cada perfil una pieza de estampación (PU). En los perfiles de los extremos poner la pieza de estampación en el mismo extremo. Unir los perfiles con la pieza (PIPC) dejando 1cm de separación entre ellos.

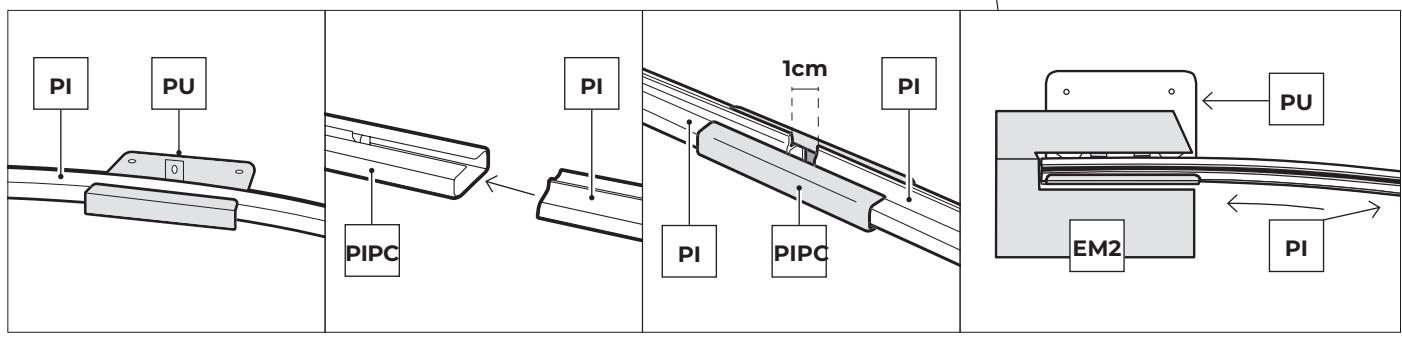
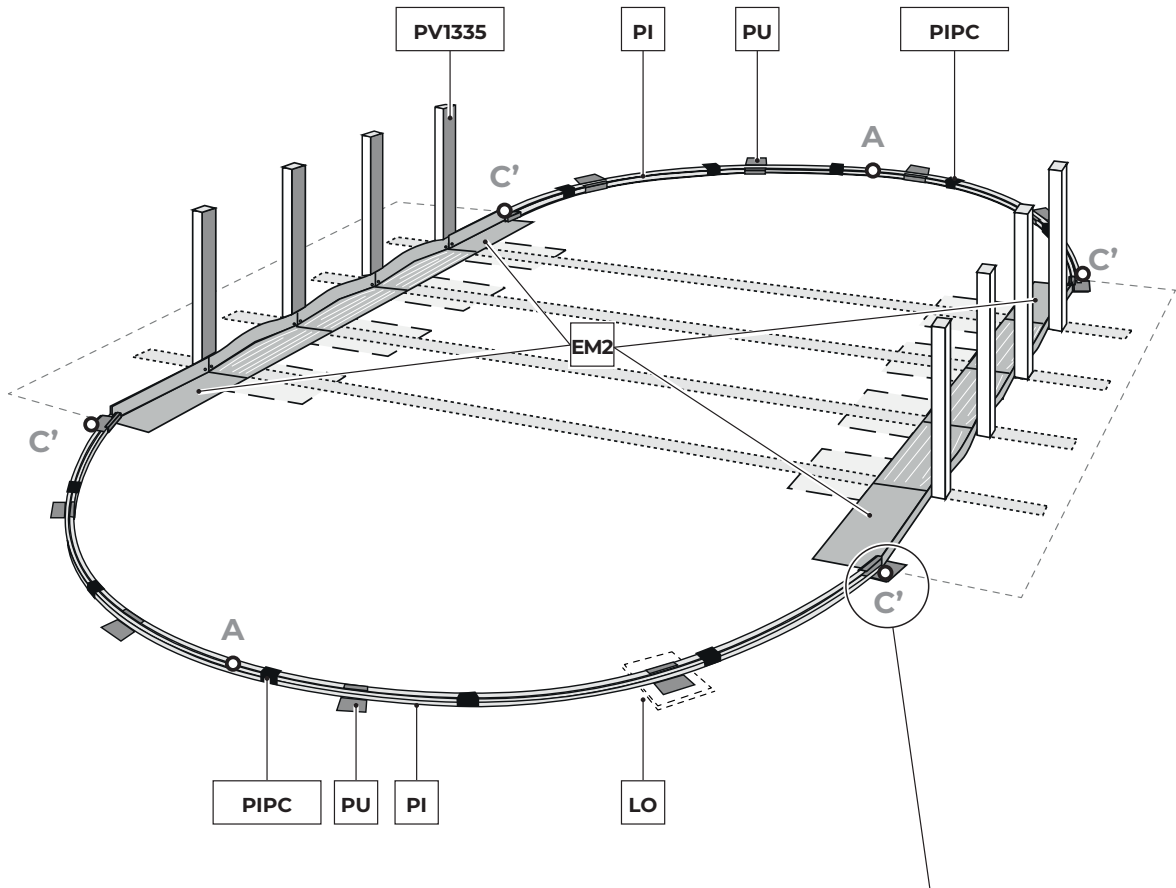
Importante: las dos medias circunferencia tienen que ser de la misma longitud y distribución (iguales). Al cerrar la chapa, si no encaja exactamente en la longitud de las medias circunferencias deberá cerrar o por el contrario abrir entre si los perfiles inferiores y siempre por igual en ambas circunferencias.

Nota: (LO) Si el terreno no es firme (hormigón, etc.) se recomienda poner una loseta o baldosa enterrada (a nivel del suelo) debajo de cada pieza de estampación PU para evitar que se hundan los perfiles verticales PV en el terreno con el peso del agua. (OPCIONAL)

Atención: Las piezas de estampación PU "bajo ninguna circunstancia deben fijarse al suelo por ningún medio, en caso de realizarse corren riesgo de rotura de la piscina y pérdida automática de la garantía".

* Usar cinta aislante para cubrir las piezas PU y PIPC por la parte interior de la piscina y evitar de esta forma que puedan dañar el liner.

1000 x 550 cm:	8 + 8 PU
915 x 470 cm:	6 + 6 PU
800 x 470 cm:	6 + 6 PU
730 x 375 cm:	6 + 6 PU
610 x 375 cm:	6 + 6 PU
500 x 300 cm:	6 + 6 PU



4.8

*** ¡Importante!** Antes del montaje, desbarbar, con ayuda de lima y papel de lija el borde de la chapa (CH).

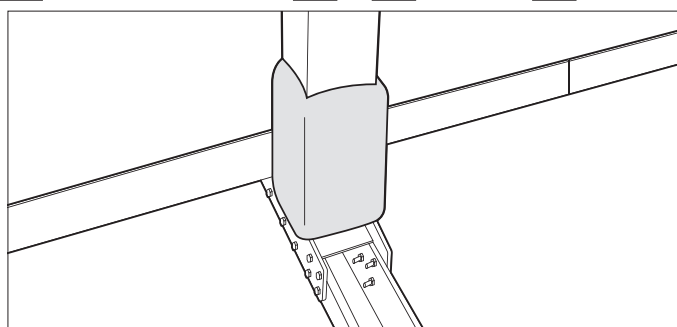
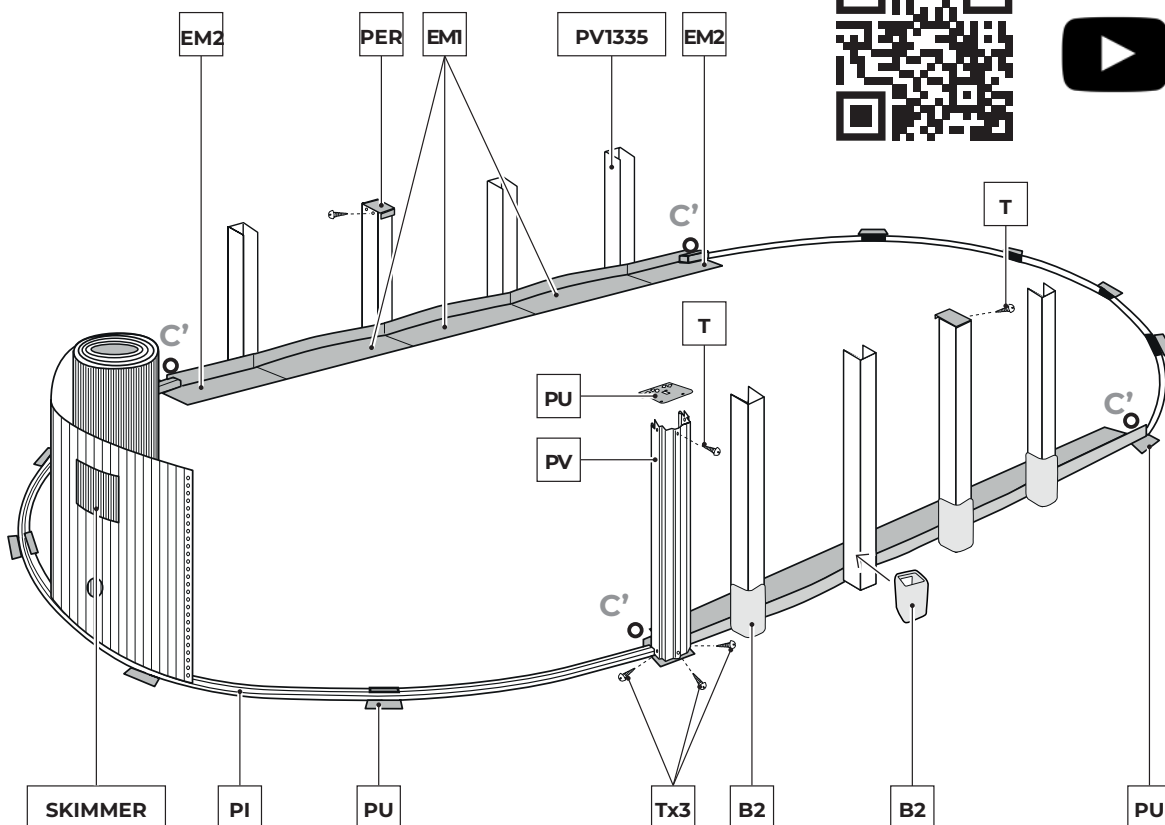
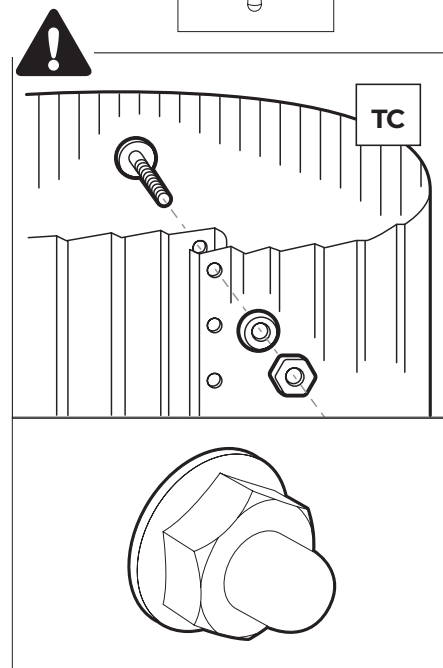
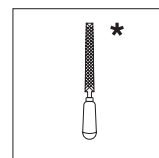
Antes de colocar la chapa: Introduzca la pieza B2 por la parte alta de la pieza PVI335, hasta apoyar en la pieza PEAO. Repita estos pasos en todas las piezas PVI335.

COLOCACIÓN DE LA CHAPA: Coloque la chapa (CH) verticalmente sobre un trozo de cartón para evitar estropear la superficie preparada para la instalación (comprobando que el troquel del skimmer quede en la parte superior de la pared). **NO DESPLEGAR LA CHAPA POR COMPLETO** ya que se puede complicar su montaje. Encajar el comienzo de forma que el troquel del skimmer quede centrado en una zona curva (en mitad de la media circunferencia), entre 2 piezas de unión (PU). En las **zonas rectas** se fijará temporalmente la chapa a los 4 perfiles verticales (PV) de los 4 extremos (punto C') con **4 piezas de unión (PU)**, y cada uno con 3 tornillos (T) abajo y un tornillo (T) arriba. Para evitar que la chapa se caiga, en la zona recta sujétela en ambos lados y por su zona central con una pieza de unión (PER) a uno de los perfiles verticales (PVI335), provisionalmente con 1 tornillo (T).

Complete todo el perímetro de la piscina con la chapa y ciérrela con los tornillos teniendo en cuenta que la cabeza de los mismos debe quedar en la parte interior de la piscina, la arandela y la tuerca ciega en la parte exterior (**Apriete los tornillos sin deformar el material**).

Si llegados a éste punto se observa que el desarrollo de la chapa es demasiado largo o corto, actúe sobre los perfiles inferiores de la zona curva juntándolos a tope entre sí y contra las escuadras metálicas en la unión de la zona curva con la zona recta. **ATENCIÓN:** Si hay que acortar los perfiles inferiores, la medida exacta a cortar, **deberá repartirla entre las dos medias circunferencias**, es decir, cortar la mitad de la medida en un perfil de la media circunferencia derecha y la otra mitad en otro perfil de la media circunferencia izquierda.

Antes de cortar compruebe alrededor de toda la piscina que la chapa este encajada en la ranura de todos los perfiles de la zona curva y bien arrimada a las escuadras metálicas en la zona recta. si aún juntando los perfiles la circunferencia es demasiado grande como para poder cerrar la pared de acero, solo entonces hay que recortar.

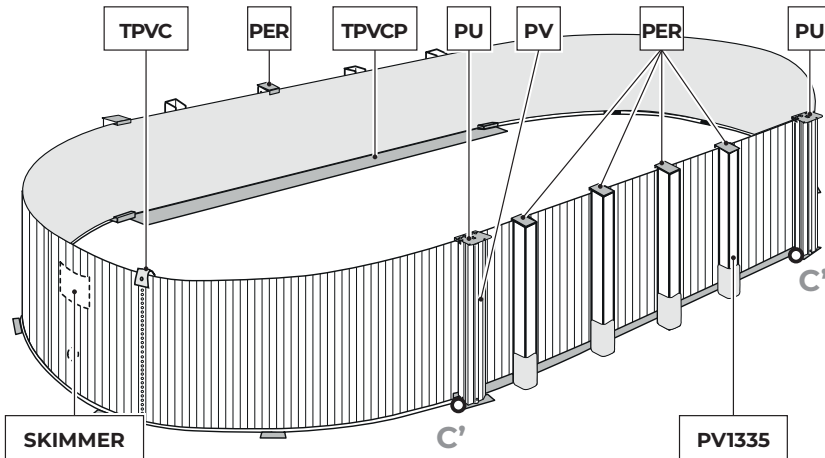


En el caso de que coincida una pieza PIPC con otra pieza PU, elimine la pieza PIPC

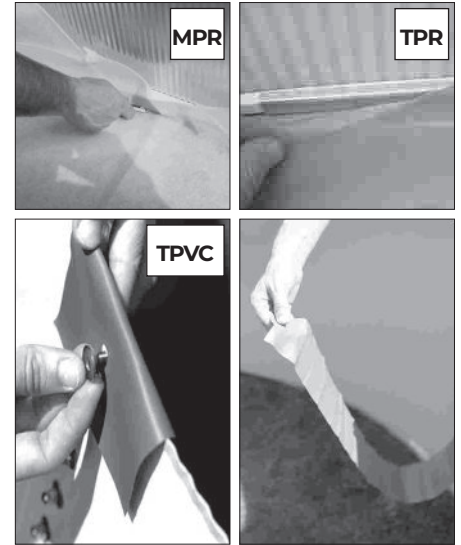
4.9

TIRAS DE PVC PROTECTORAS (RECUBRIMIENTO INTERIOR DE LA PISCINA):

Entre los componentes de la piscina hay 2 tiras de PVC anchas (TPVCP) y 1 tira de PVC más estrecha (TPVC). La tira de PVC más estrecha se coloca enganchándola a la tuerca más alta del cierre de la chapa y se cuelga la tira hacia el interior de la piscina para que tape las cabezas de los tornillos. Las 2 tiras más anchas son para sujetarlas cada una con cinta adhesiva para que tapen a las escuadras metálicas que quedan en el interior de la piscina en la zona recta. La función de todas estas tiras es la de proteger el Liner de la piscina.



Advertencia: se recomienda limpiar todas las suciedades de la pared y suelo de la piscina con ayuda de una aspiradora antes de colocar la manta o tapiz. Colocar la manta protectora (MPR) o el tapiz (TPR) en el interior de la piscina, eliminando todos los pliegues, ajustando y cortando el sobrante de la superficie total. Realice el corte de forma que queden tapados los perfiles inferiores y las piezas metálicas. De esta forma el liner quedará protegido cuando lo instale.



4.10

DESPLIEGUE LA FUNDA (LINER PVC):

Estire y extienda el liner (L) a la sombra para que recupere su textura, al menos 2 horas antes de su colocación.

Temperatura ideal: Para manipular el Liner mejor, procure colocarlo a una temperatura ambiente de entre 20 - 25° C.

La funda es de forma oval igual que la pared de la piscina, es decir formada por un rectángulo una media luna a cada lado, por lo que su posición de colocación es única. Es fundamental una correcta ubicación de la funda para evitar pliegues y arrugas. Es muy importante que la funda de PVC quede bien extendida. Comenzar por desplegar

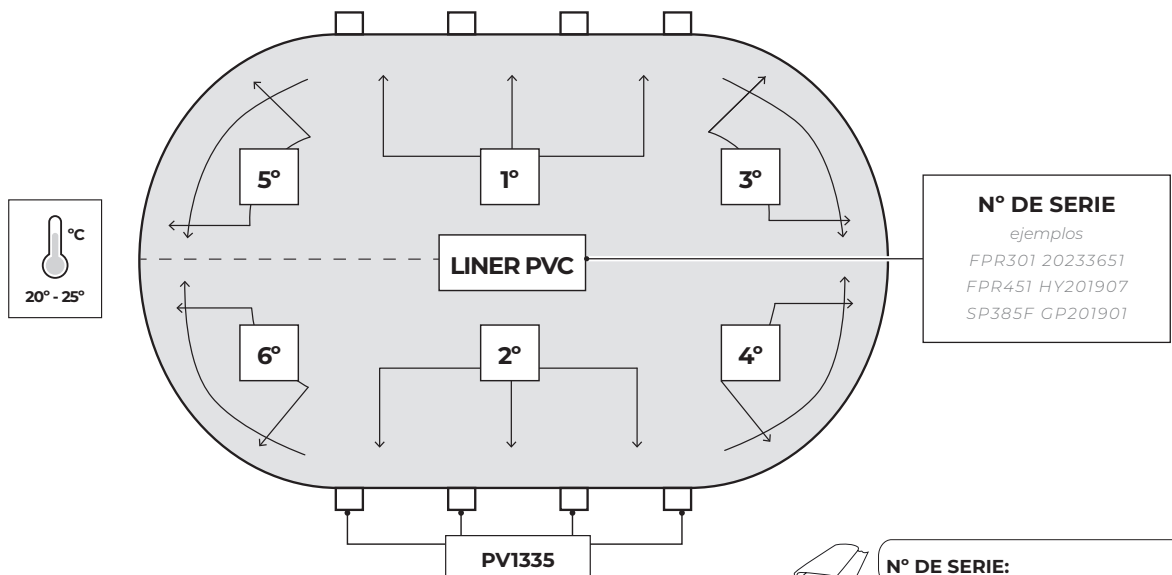
el fondo siguiendo el eje principal de la piscina y arrimando el lateral hacia la chapa. La soldadura que une el fondo con el lateral debe quedar perfectamente arrimada a la base de la pared de la chapa por todo el perímetro del fondo de la piscina evitando que queden pliegues. Antes de colgar el liner siga los pasos siguientes de montaje:

1º Comenzar por una de las partes rectas. 2º Situe la otra mitad o parte recta opuesta. 3º Desde uno de los extremos de la parte recta hasta la mitad de una semicircunferencia. 4º Complete la otra mitad de esa misma semicircunferencia. En el caso de que sobre ó falte material (liner), ajustar con el material del total de esa semicircunferencia,

estirando ó recogiendo (repartirlo) a lo largo del perímetro de dicha semicircunferencia. 5º y 6º Repita los pasos 3º y 4º respectivamente para completar la piscina.

NOTA: Si quedan pliegues en el fondo o pared del liner, no es motivo para cambiarlo por otro ya que NO es un defecto de fabricación.

Nº SERIE: Localice en el fondo o pared del liner y apunte el Nº de serie en el recuadro de la hoja de instrucciones para posibles reclamaciones.

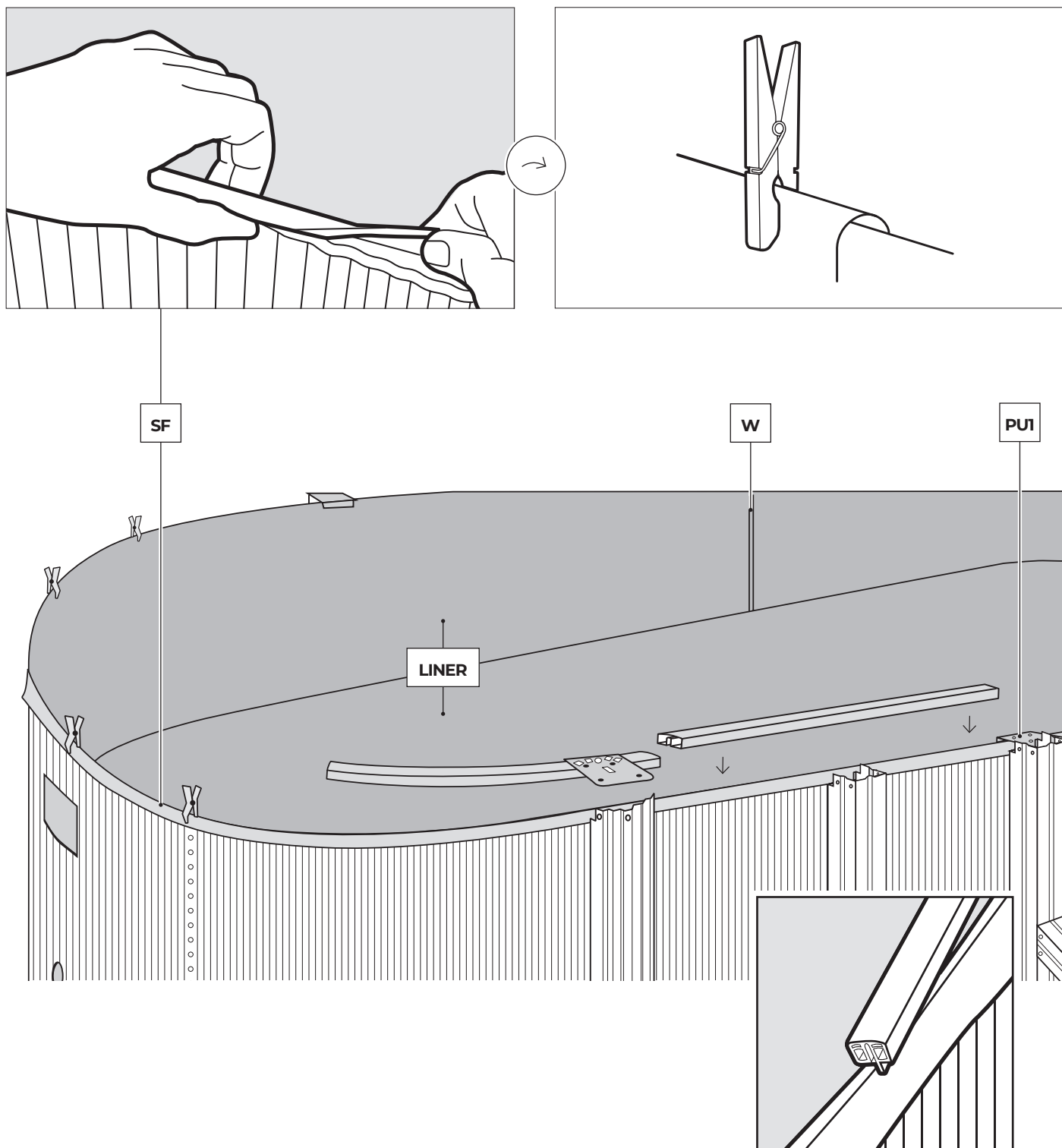


4.11

Colgar el borde superior de la funda sobre la parte alta de la chapa. A medida que se va colgando la funda sujetarla provisionalmente con pinzas para la ropa o con los mismos perfiles superiores (de PVC) sin encajarlos del todo y separados 5 cm los unos de los otros. Si en el momento de completar esta operación se observase en ese punto un exceso de pared de la funda, repartir este sobrante uniformemente

a lo largo de todo el perímetro de la piscina para evitar arrugas. Si por el contrario observase que la longitud total de la pared de la funda fuese insuficiente, estírela uniformemente a lo largo de todo su perímetro.

Tendrá que colgar el liner doblándolo sobre la chapa para que quede una solapa uniforme de 3-4 cm.

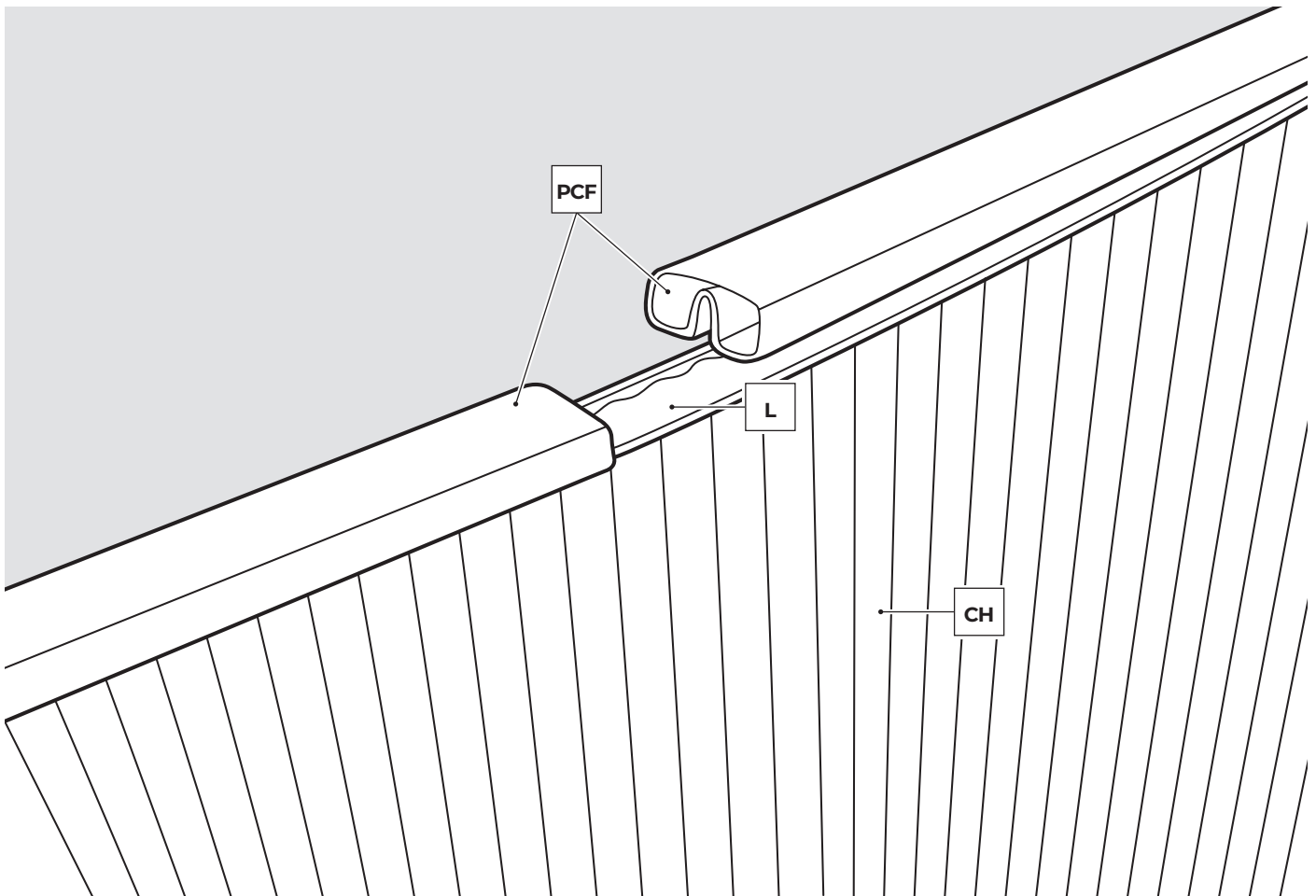
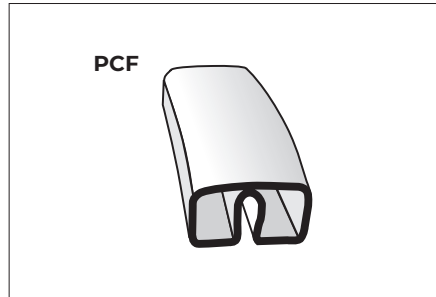


4.12

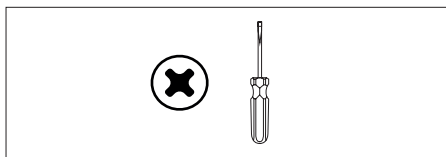
PERFILES SUPERIORES FLEXIBLES (PCF)

Se colocan sobre el liner una vez colgado éste sobre la chapa de la piscina y no necesitan unirse entre sí. Se sitúan uno a continuación del otro y al final del perímetro se corta el trozo que sobra de perfil.

Poner cada pieza PU en los perfiles de la parte superior alineada con cada pieza PU de la parte inferior.



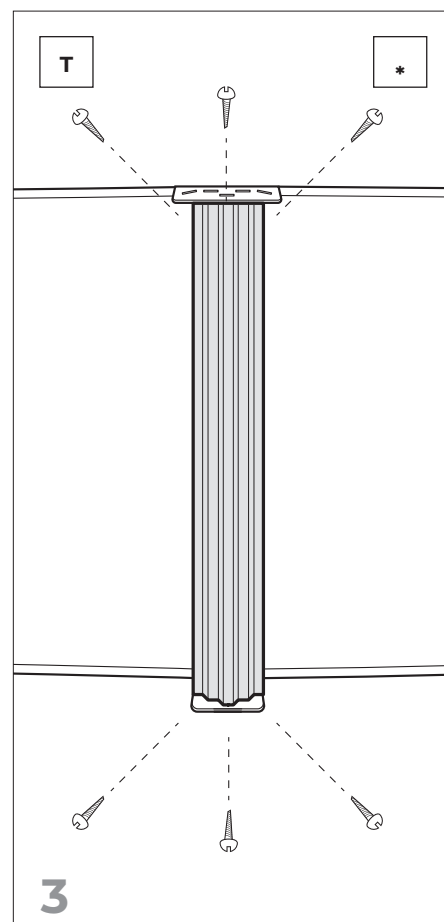
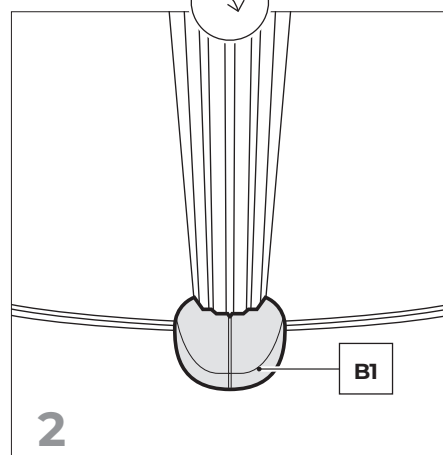
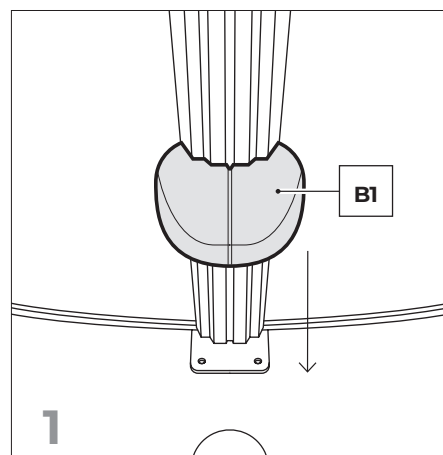
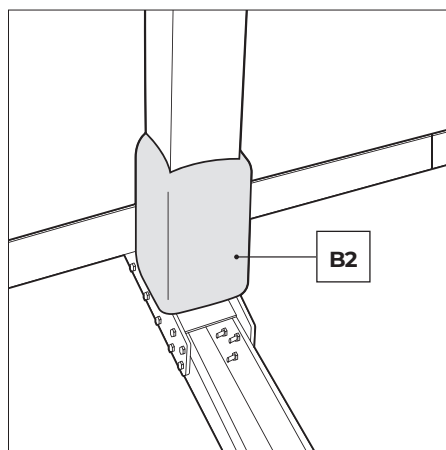
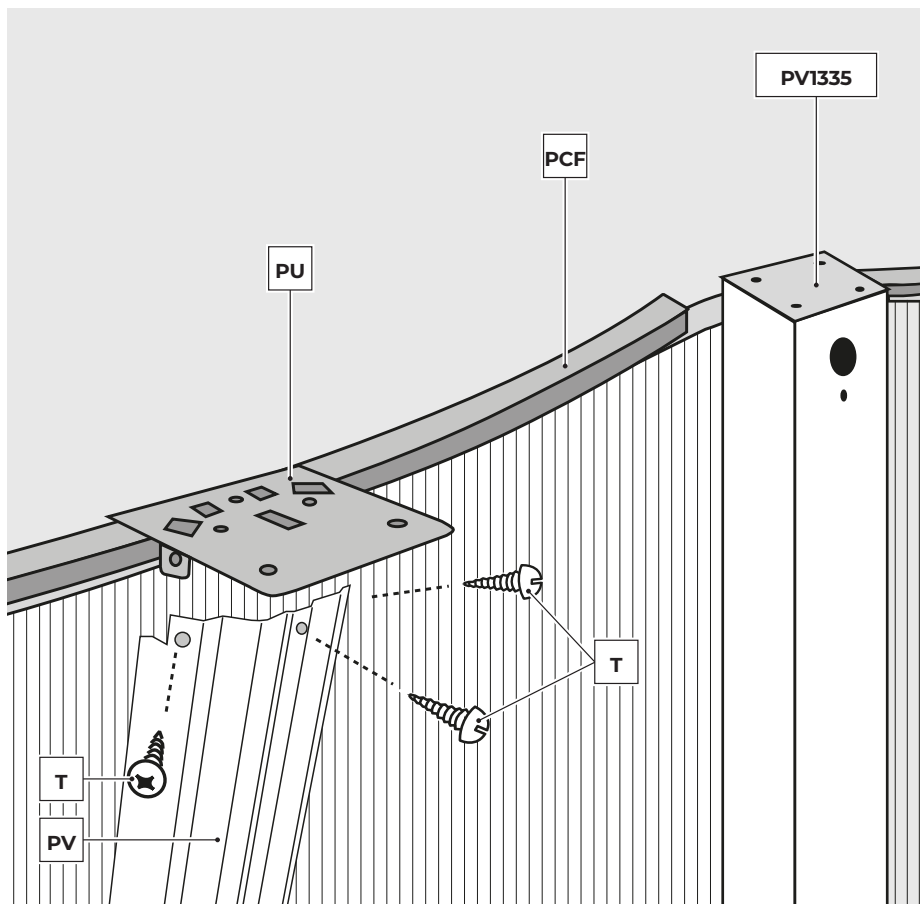
4.13



COLOCACIÓN Y FIJACIÓN DE LOS PERFILES VERTICALES (PV)

Atornille el perfil vertical (PV) con 3 tornillos T a la pieza PU correspondiente que está en la parte inferior y con otros 3 tornillos a la pieza PU superior. Repita estos pasos hasta completar la media circunferencia, junte bien los perfiles entre sí y **compruebe que los perfiles verticales queden perfectamente verticales**, para ello ayúdese de las líneas del perfilado que tiene la chapa.

BASES INYECCIÓN B1-B2: Introducir la base de inyección (B1) por la parte alta del perfil vertical (PV), atornillar el perfil en su parte inferior y bajar la base hasta apoyar en el suelo.



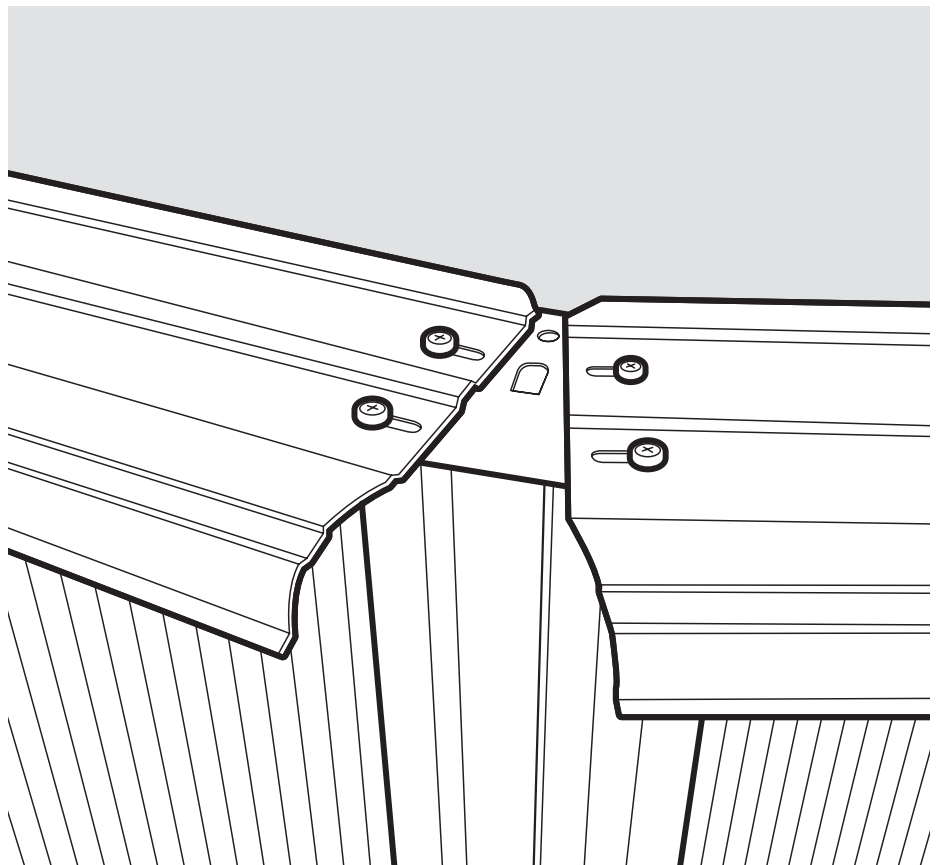
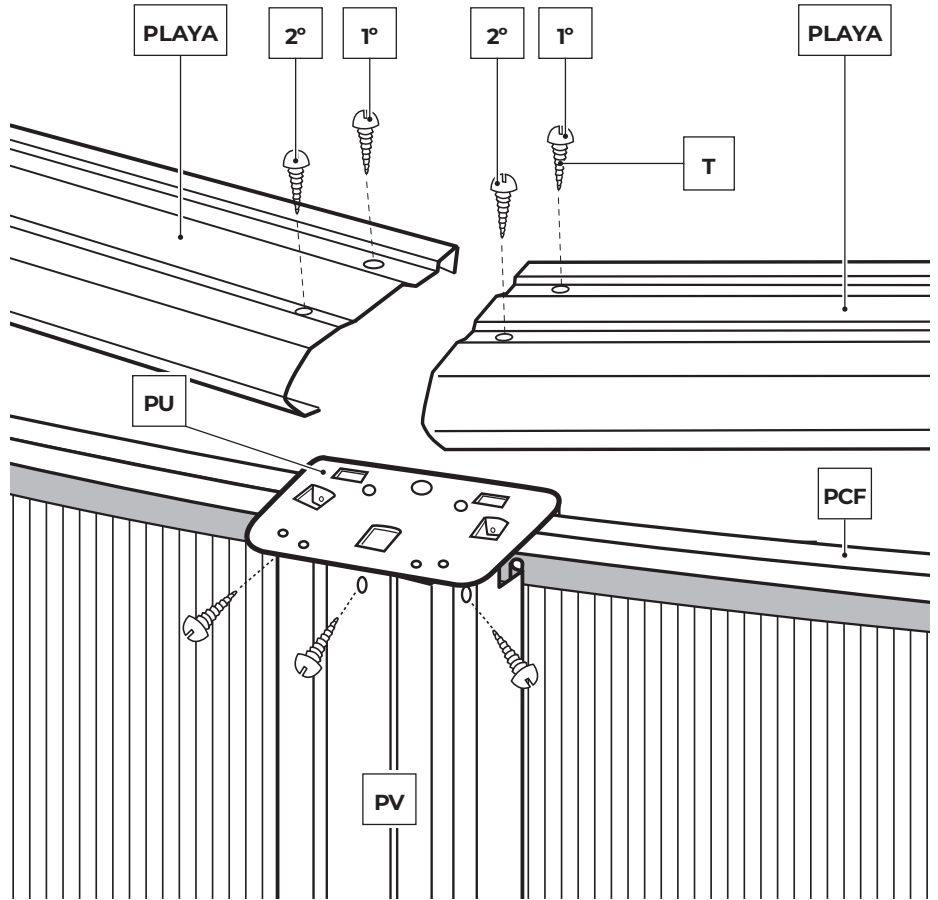
4.14

*** ¡Importante! Antes del montaje, desbarbar, con ayuda de lima y papel de lija los extremos de cada PLAYA.**

INSTALACIÓN DE LAS PLAYAS SUPERIORES:

Evitar que durante la colocación de las playas estas caigan en el interior de la piscina ya que podrían dañar la funda. Colocar cada playa apoyada sobre dos PU consecutivas con la parte redondeada hacia afuera. Observará que cada playa cuenta con cuatro agujeros (dos interiores y dos exteriores) para su fijación a las piezas de unión. Comenzar fijando cada playa a las piezas de unión pero únicamente colocando (y sin apretarlos hasta el fondo para que exista juego entre ellos) los tornillos interiores de cada lado (1°). Una vez que se han colocado todas las PLAYAS, Volver a comprobar que los perfiles verticales se encuentran verticales, si no es así corregir su posición. A continuación colocar los tornillos exteriores (2°) y afianzar todos los tornillos de la estructura.

ATENCIÓN: Queda terminantemente prohibido subir, andar o sentarse sobre las PLAYAS, así como saltar o tirarse desde las mismas.

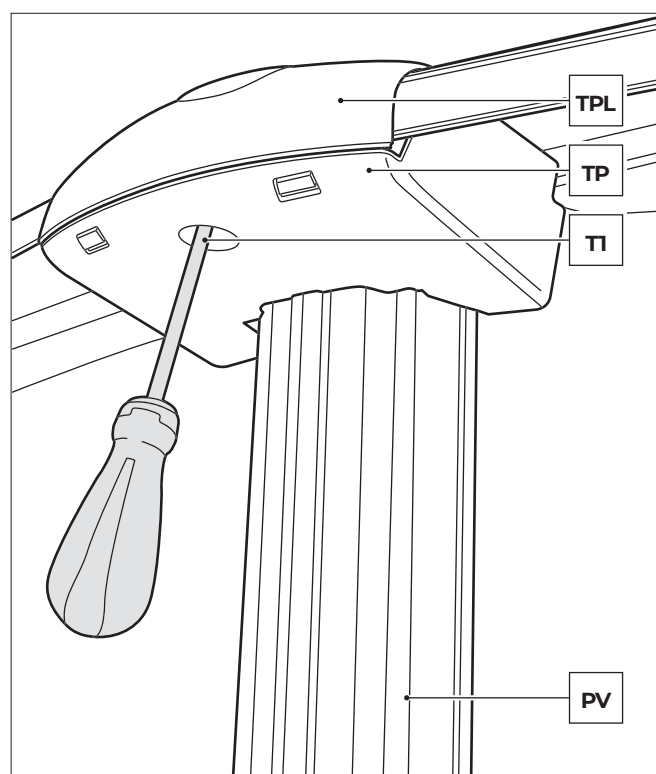
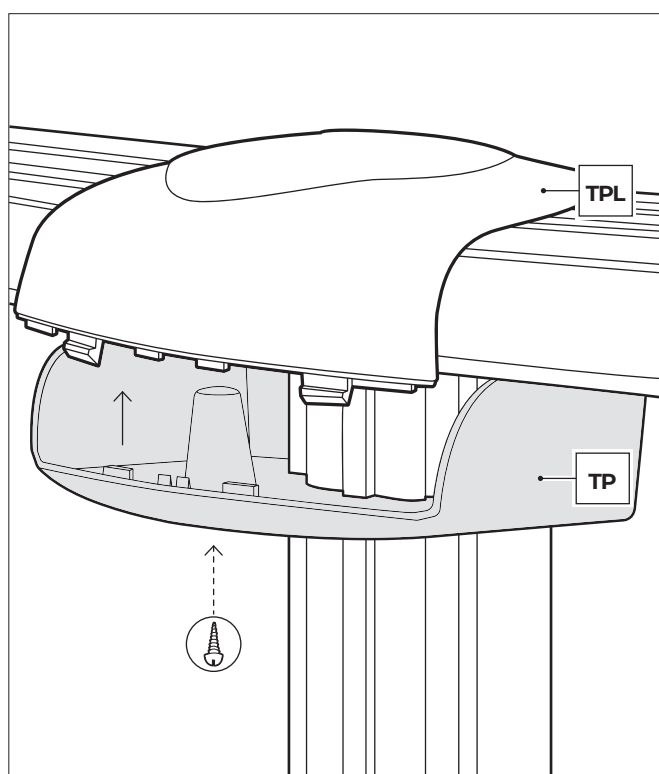
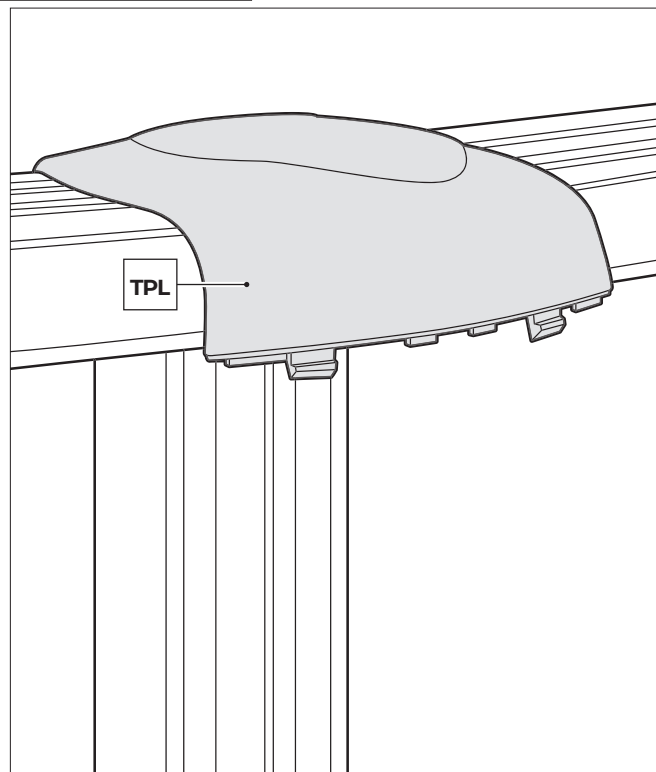
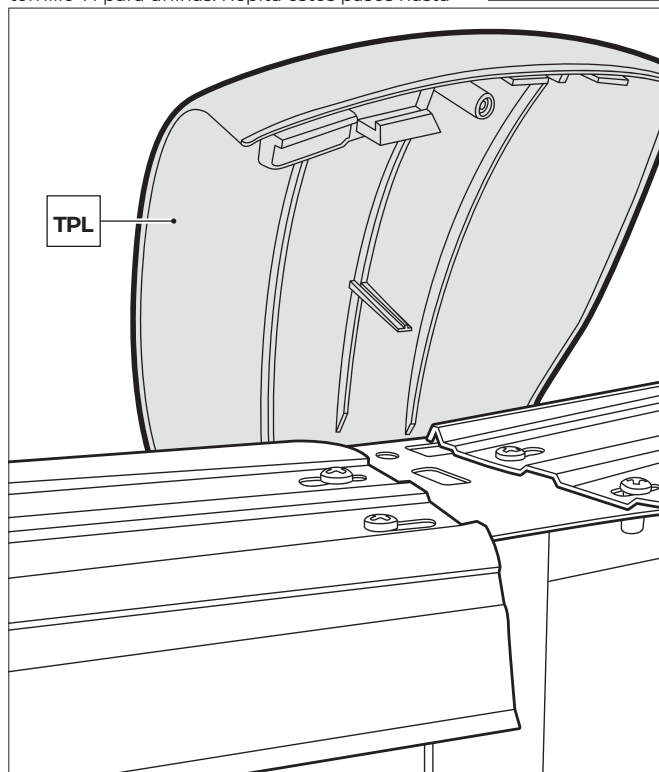
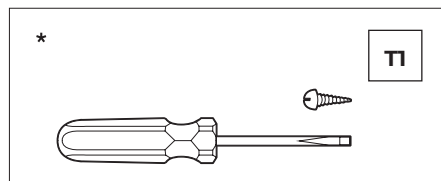


4.15

TAPAS PROTECTORAS: TPL + TP

Se colocan en las uniones de 2 Playas. Las tapas protectoras se componen de 2 piezas: Tapa Playa (TPL) y Tapa Perfil Vertical (TP). Primero encaja por su parte posterior la pieza TPL a las partes posteriores de las 2 Playas. Después ajústela a la parte frontal de forma que el saliente que tiene la pieza TPL encaje en el agujero de de las piezas PU y PER. En segundo lugar coja la pieza TP y encájela por debajo a la TPL, colocando un tornillo T1 para unirlos. Repita estos pasos hasta

completar toda la piscina. ATENCIÓN: Para la zona recta deberá quitar la muesca del TP para que la pieza encaje en los PV2.

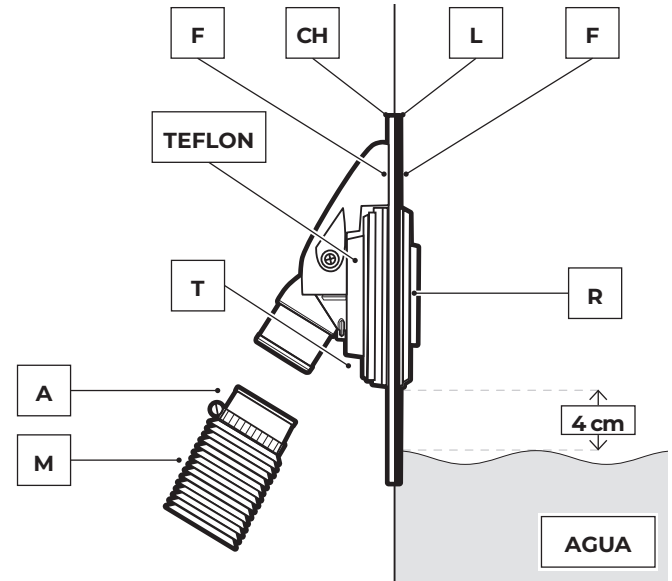
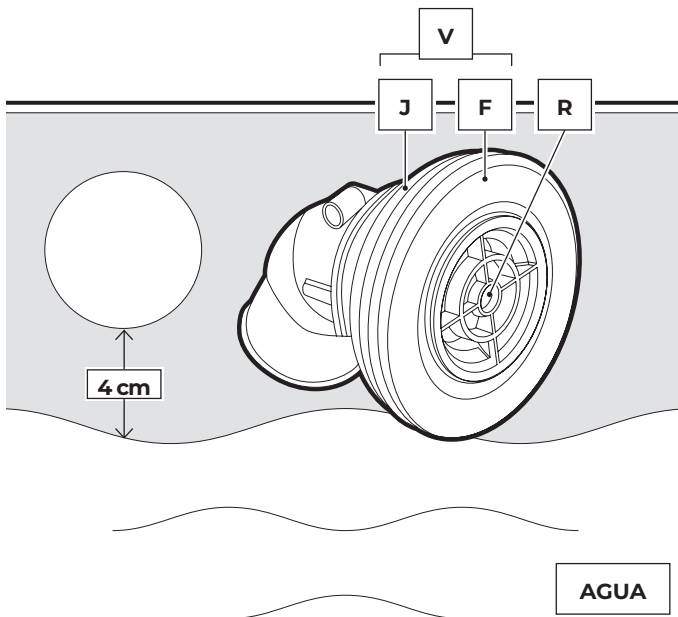


4.16

COLOCACIÓN DE LA BOQUILLA DE RETORNO (V): (BOQUILLA DE IMPULSIÓN V):

Es una válvula situada en la parte inferior de la pared de la piscina, por donde retorna el agua depurada procedente de la depuradora. Comenzar a llenar la piscina (con una manguera de jardín), hasta que llegue a 4 cm por debajo del borde inferior de la boquilla (comprobar que el liner está limpio antes del llenado de la piscina). Marcar el orificio en el liner con un rotulador y hacer un corte en cruz en el centro

con ayuda de un cúter (cuchilla), sin rebasar el agujero del troquel. Se introduce en el interior de la piscina por el corte, con un anillo de fricción (F) y una junta (J). Cortar el trozo de liner que asomará por el exterior. Colocar la otra junta (J) y el otro anillo de fricción (F) y apretar firmemente con la tuerca (T). Insertar la manguera de retorno (M), que va desde la toma de salida de la depuradora, hasta la boquilla de retorno (V) y sujetarla con la abrazadera (A).



4.17

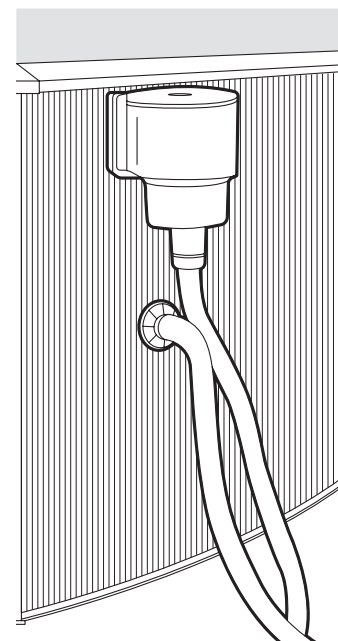
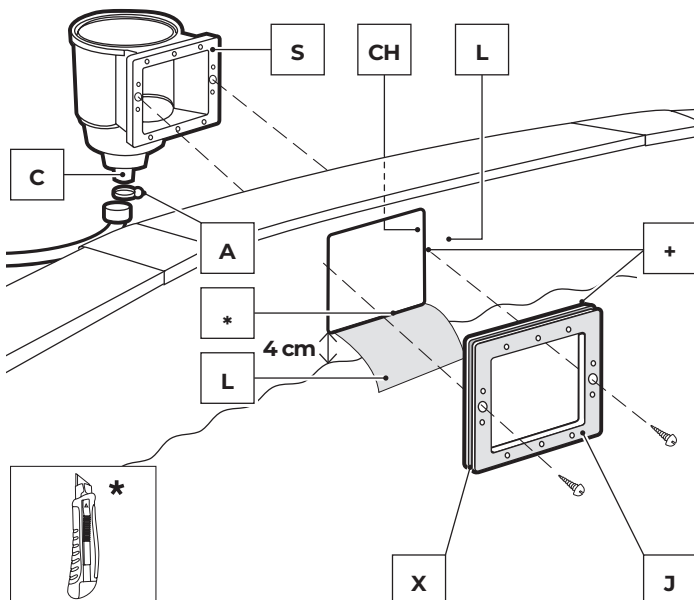
FIJACIÓN DEL CUERPO DEL SKIMMER (S) AL EXTERIOR DE LA PISCINA:

Seguir llenando de agua la piscina, hasta que el nivel esté a 4 cm. de la parte inferior del troquel del skimmer. Recorte con un cúter (cuchilla) el liner (L) que se encuentra en el interior de la piscina y ocupa el recuadro del troquel. Situe la junta doble (J) de manera que en su canaladura (X) (canaladura de la junta doble prevista para

esto) quede la chapa y el liner. A continuación, colocar los dos tornillos más cortos desde la parte interior de la piscina dentro de los 2 agujeros centrales más grandes (a través de la junta doble y del liner) y atornillar dentro de los agujeros centrales correspondientes al cuerpo del skimmer (S). Cubrir con teflón el manguito de conexión (C) y la toma de entrada del agua de la depuradora.

Atornillar fuertemente el manguito de conexión (C) al cuerpo del skimmer y conectar un extremo de la manguera con la ayuda de una abrazadera (A) al manguito de conexión del skimmer (C). Encajar el otro extremo de la manguera a la entrada de la toma de agua de la depuradora y apretar con la ayuda de una abrazadera.

IMPORTANTE : Poner teflón en todas las roscas de conexión de agua.

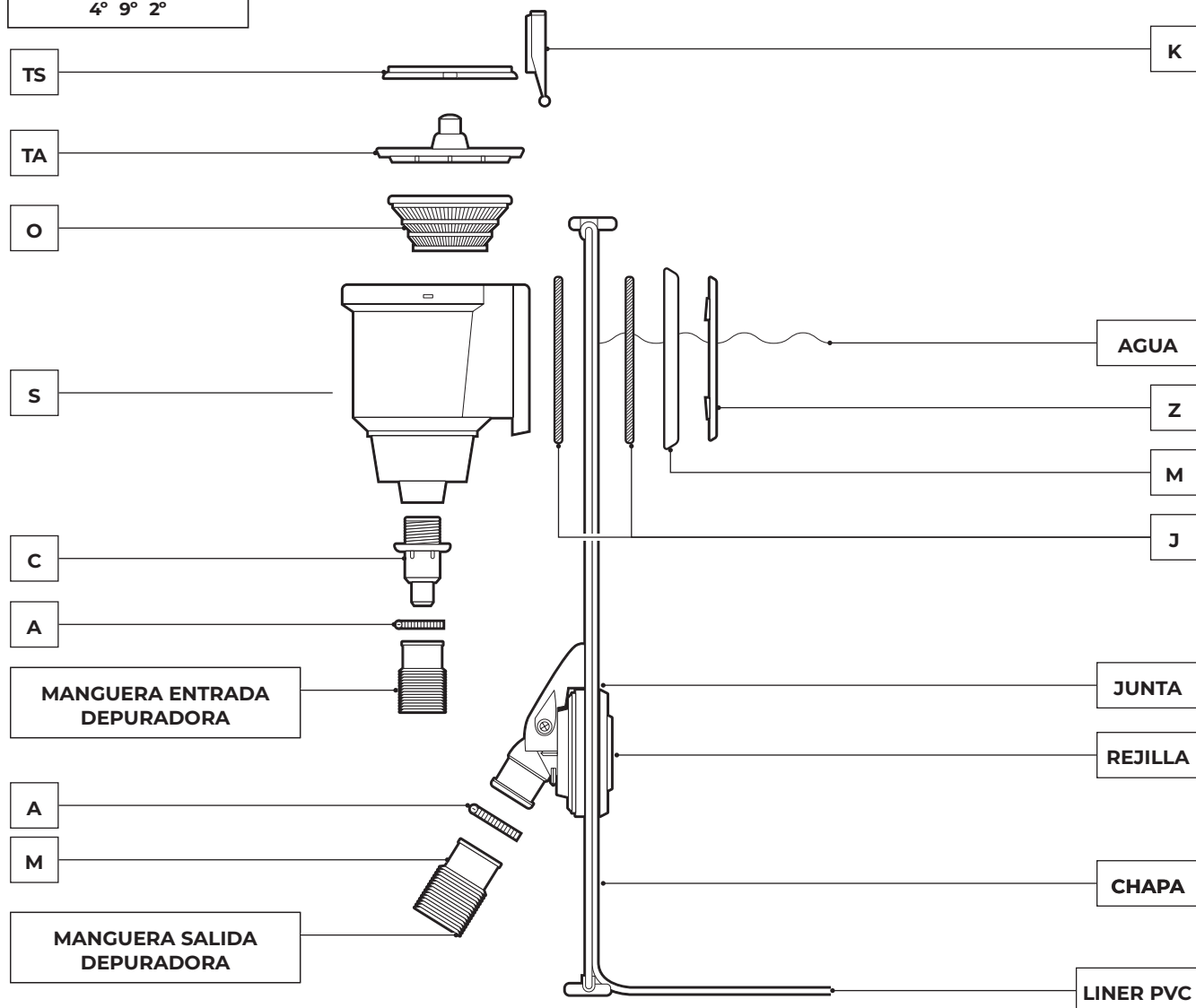
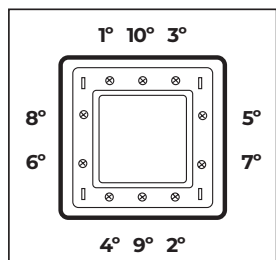
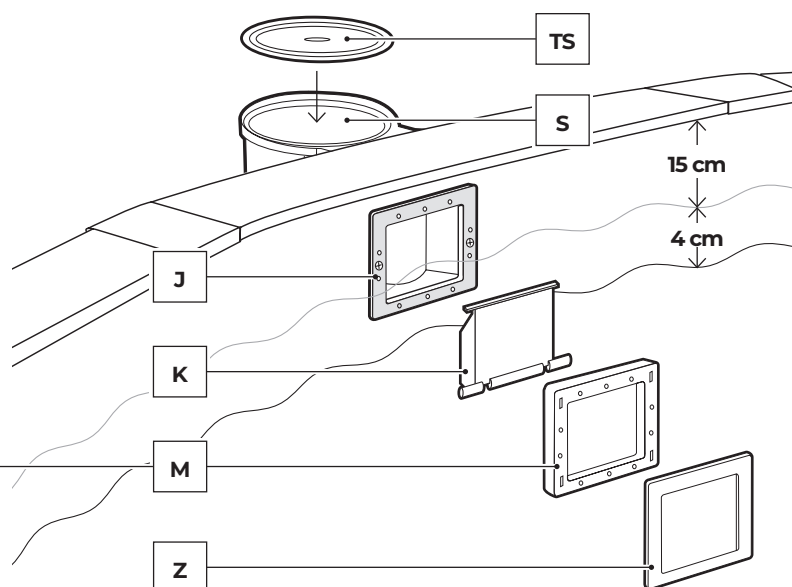


4.18

COLOCACIÓN DEL MARCO DEL SKIMMER (M)

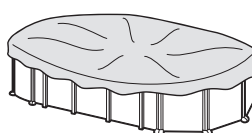
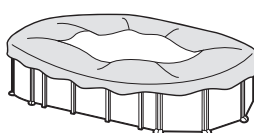
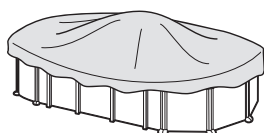
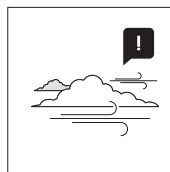
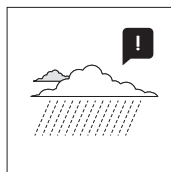
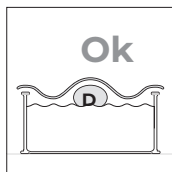
Asegurarse de que todos los agujeros estén uno frente a otro (junta-troquel chapa-skimmer). Insertar los 10 tornillos que quedan a través del marco sin enroscarlos demasiado para verificar el correcto encaje. Enroscar un poco los tornillos, uno después de otro, siguiendo el orden indicado. AL FINAL APRETARLOS FIRMEAMENTE SIGUIENDO EL MISMO ORDEN.

ÚLTIMOS DETALLES: Colocar a presión la tapa embellecedora del marco del skimmer (Z). Para acabar, introducir la compuerta (K) por la apertura rectangular (presionar con delicadeza los dos extremos y encajar los salientes). Colocar el cesto (O) en el interior del skimmer y la tapa del cuerpo del skimmer (TS). **TERMINAR DE LLENAR LA PISCINA HASTA LA MITAD DE LA PUERTA DEL SKIMMER, (10 - 15 cm por debajo del borde de la piscina) PARA QUE ENTRE AGUA EN SU INTERIOR Y LLENE EL SISTEMA DE FILTRACION.**



#5

Mantenimiento y uso.



→ **El nivel de agua de la piscina debe mantenerse siempre como mínimo a 15 cm del borde superior de la misma.**

→ Durante la temporada de uso de un kit de piscina ponga a funcionar el sistema de filtración una vez al día para asegurar un renovamiento completo del volumen de agua y siempre cuando no se esté utilizando la piscina para el baño (ver manual de la depuradora).

→ Durante la temporada de uso de la piscina verificar regularmente el nivel de obstrucción del medio filtrante.

→ Revisar toda la tornillería de la piscina, los posibles puntos de corrosión en la medida que sea posible.

→ Nunca vacíe totalmente la piscina. Corre el peligro de dañar gravemente la estructura de su piscina si no hay nivel suficiente de agua.

→ El hecho de no respetar las consignas de mantenimiento puede ocasionar riesgos graves para la salud, especialmente para los niños.

→ La utilización de un kit de piscina implica el respeto de las consignas de seguridad descritos en la guía de mantenimiento y uso.

→ No dejar un kit de piscina para colocar sobre el suelo en el exterior vacío.

→ Limpie regularmente el Liner P.V.C. y la línea del nivel de agua con productos no abrasivos. Limpiar periódicamente el pliegue de unión del fondo con el lateral del liner ya que es una zona de acumulación de suciedad. Si Ud. por accidente hace un pequeño agujero en el liner, puede repararlo con nuestros parches AR202 ó V12.

→ Las cubiertas de verano (isotérmicas) protegen su piscina de insectos, polvo, hojas, etc. y evitan la pérdida de temperatura del agua. Colóquela siempre con las burbujas en contacto con el agua.



RESPECTA EL MEDIO AMBIENTE "NO DESMONTA LA PISCINA SI NO ES ESTRICTAMENTE NECESARIO. EN CASO DE HACERLO, LE ROGAMOS REUTILICE EL AGUA. EL AGUA ES UN BIEN ES-CASO".

Quando su piscina alcance el final de su vida útil, debe ser desmontada, segregar los distintos materiales (plástico y acero) y llevarlos al punto limpio especificado por las autoridades locales.

INVIERNO

A) Si optamos por no desmontar la piscina

- 1- Limpiar el fondo y las paredes del liner con un producto no abrasivo.
- 2- Tratar el agua con producto químico de invernaje. Se recomienda el uso de INVERNADOR LÍQUIDO en lugar de boyas con producto sólido para evitar las decoloraciones del liner
- 3- Dejar la piscina llena de agua, teniendo en cuenta:
 - a) Para piscinas con skimmer y válvula de retorno nivel de agua, 5 cm por debajo del skimmer y cerrar la válvula de retorno con el tapón de rosca que se adjunta con la depuradora.
 - b) Para piscinas con válvulas de admisión y retorno nivel de agua a 20 cm del borde superior de la piscina, cerrando las válvulas mediante el sistema de rosca que incorporan.
- 4- Desconectar las mangueras. No desmontar el skimmer ni las válvulas.
- 5- Proteger la piscina con una cubierta de invierno, colocando un elemento flotante entre ésta y el agua, con el fin de protegerla contra el frío.
- 6- Depuradora: desconectarla de la piscina. Limpiarla, vaciar la arena o sacar el cartucho, secarla y guardarla en un lugar cubierto y sin humedad.
- 7- Accesorios: quitar todos los accesorios (escalera, alarma, foco, pértiga,...), limpiarlos con agua dulce y guardarlos.

NUEVA PUESTA EN MARCHA: Quitar la cubierta de invierno, instalar la depuradora, cambiar al menos 1/3 del agua y realizar una Cloración de Choque. Poner la depuradora en funcionamiento al menos durante 8 horas ininterrumpidamente.

B) Si optamos por desmontar la piscina

- 1- Vaciar la piscina. Medios Depuradora, Bomba de Achique o Principio de vasos comunicantes. Utilizar el principio de los vasos comunicantes: para ello tome la manguera de la depuradora con menor diámetro. Ate un peso a uno de sus extremos y sumérgalo en la piscina. A continuación sumerja la totalidad de la manguera hasta evacuar el aire de su interior. Con la palma de la mano tapone herméticamente bajo el agua el extremo libre de la manguera y llévelo hasta donde desee desaguar la piscina. Retire la mano y el agua comenzará a fluir. No utilice ésta agua para riego, ya que contendrá producto químico.
- 2- Limpiar todos los componentes de la piscina con una esponja y un producto jabonoso con pH neutro. Secarlos y guardarlos en un lugar seco y limpio.

Es normal que después de varios montajes y desmontajes el liner de PVC se dilate y pierda elasticidad.

NUEVA PUESTA EN MARCHA: Leer de nuevo las Instrucciones de este manual desde el principio.



MEDIOS QUÍMICOS

Lea con atención las instrucciones del fabricante del producto químico. **ATENCIÓN:** Guarde los productos químicos en un lugar limpio, seco y fuera del alcance de los niños. Importante:

Todos los productos utilizados deben ser compatibles con el liner de P.V.C.

- **Primer llenado:** Analizar el pH y Cloro (Cl) del agua y ajustarlos a los niveles óptimos: pH: 7,2 - 7,6 ; Cloro: 0,5 - 2 ppm.
- **Cloración de choque:** Consiste en aumentar el nivel de cloro hasta 20 ppm aprox. para eliminar las bacterias y algas. Sólo la realizaremos cuando el agua de la piscina provenga de ríos, estanques,... o lleve mucho tiempo sin tratamiento.
- **Controles:** Revisar, al menos una vez a la semana, los niveles de pH y Cloro. (Utilice un analizador de Cloro y pH). Así mismo, deberá añadir Algicida para prevenir la formación de algas.

Nunca bañarse hasta que se establezca el nivel de cloro. Utilizar siempre un Dosificador flotante para la disolución del producto químico (pastillas). La dosificación de los productos químicos se hace en función de: El volumen de agua de su piscina, la frecuencia del baño, las condiciones climáticas, temperatura del agua y ubicación. Siempre remover el agua y esperar a la disolución de un producto químico antes de añadir otro. Espere más o menos 12 h. entre cada ajuste de pH, de Cloro, o de antialgas haciendo funcionar el sistema de filtración.

MEDIOS MECÁNICOS

Comprobar que la depuradora, skimmer, válvulas y mangueras estén correctamente conectadas a la piscina. Tenga en cuenta que a mayor temperatura del agua necesitará más tiempo de filtración. Tiempo filtración teórico = Volumen de agua / Caudal del sistema de filtración (generalmente 8 h/día con la temperatura del agua a 21°C), (Ideal: 2 h. por la mañana - 4 h. a medio día - 2 h. por la tarde). Respete los periodos en continuo indicados en los manuales de las depuradoras.

LIMPIA FONDOS POR ASPIRACIÓN (MANUAL O AUTOMÁTICO)

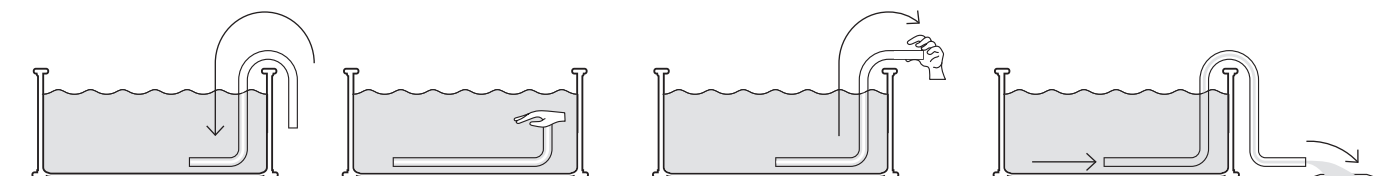
Sólo para piscinas con skimmer. Conectar un extremo de la manguera del limpia fondos a la barredera y sumergirlo en el agua para que se llene la manguera. Conectar el otro extremo de la manguera a la Tapa de Aspiración (TA) y situarlo encima del cesto del skimmer. Poner en marcha la depuradora en posición FILTER y comenzar a limpiar el fondo. Especial atención a zonas con pliegues donde se acumule la suciedad.

LIMPIA FONDOS TIPO VENTURY

Acoplar una manguera de jardín al cabezal del limpia fondos e introducirlo dentro de la piscina. Abrir el grifo a una presión normal para que el agua fluya contra el fondo de la piscina, produciendo una corriente ascendente que deposita la suciedad en el filtro que incorpora el limpia fondos.

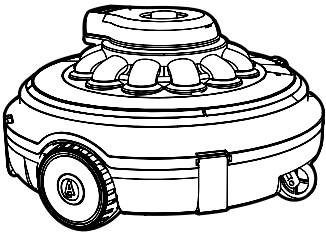
PROBLEMAS	CAUSAS	SOLUCIONES
Agua Turbia	Filtración pobre. PH alto. Exceso de residuos orgánicos	Realice un contralavado del filtro. Añada CLARIFICANTE en pastillas en un dosificador. Realice una Cloración de choque.
Agua Verde	Formación de algas o verdín.	Cepillar suavemente el fondo y las paredes de la piscina. Analice el ph y ajústelo entre 7,2-7,6. Añada algicida y clarificante liquido.
Agua Marrón	Presencia de Hierro o Manganeseo.	Analice el ph y ajústelo entre 7,2-7,6. Realice una cloración de choque. Añada clarificante liquido.
Incustraciones	Presencia de Cal en el agua.	Analice el ph y ajústelo entre 7,2-7,6. Añada una vez por semana anticalcareo.
Irritación de ojos y piel. Malos olores	PH desajustado. Exceso de residuos orgánicos.	Analice el ph y ajústelo entre 7,2-7,6. Realice una cloración de choque.

VACIADO SISTEMA VASOS COMUNICANTES

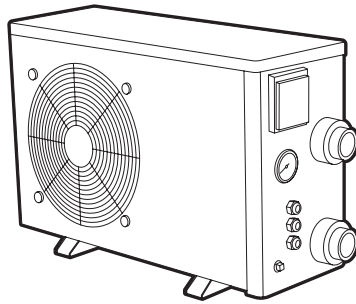


#6

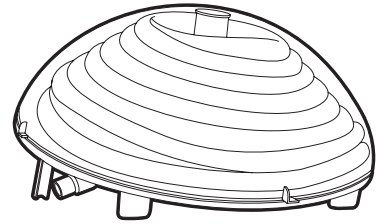
Accesorios.



LIMPIAFONDOS



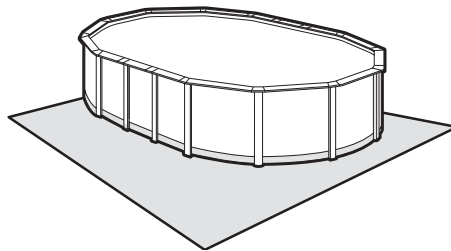
BOMBAS DE CALOR



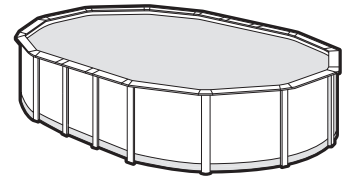
CALEFACCIÓN



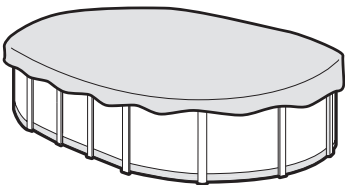
TRATAMIENTO DE AGUA



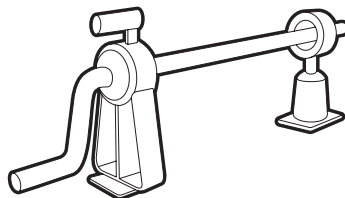
TAPICES DE SUELO



CUBIERTAS ISOTÉRMICAS



CUBIERTAS DE INVIERNO



ENROLLADOR CUBIERTAS DE PISCINAS ELEVADAS



DUCHAS

IMPORTANTE: Puede consultar toda la gama de accesorios en nuestra web: www.grepool.com





Tarjeta de garantía

Para cualquier reclamación o servicio posventa, guarde su manual con el justificante de compra (ticket de caja).

Para cualquier demanda de garantía deberá ponerse en contacto a través de nuestra web: www.grepool.com/post-venta, junto con el justificante de compra. Se pueden solicitar fotografías para justificarlo. No se aceptará ninguna devolución de mercancía sin acuerdo previo. El cliente correrá con los costes de todas las devoluciones de mercancía (embalaje y transporte).

TRAS LA VERIFICACIÓN Y LA CONSTATACIÓN DE UN DEFECTO DE FABRICACIÓN.

→ Los productos que efectivamente presenten defectos se repararán o se sustituirán con los portes pagados.

La garantía se limita a la reparación o a la sustitución de la pieza defectuosa. No implica en ningún caso una demanda de indemnizaciones o de daños y perjuicios.

NO SE APLICA LA GARANTÍA EN LAS SIGUIENTES SITUACIONES:

- Utilización de materiales no conformes a nuestras instrucciones.
- Daños provocados por una manipulación errónea o de una instalación no conforme.
- No se siguieron las instrucciones de mantenimiento.
- Uso inadecuado o incorrecto del producto químico.

IMPORTANTE:

La sociedad Manufacturas Gre intercambia componentes a cambio de otros para su peritaje. Si después del peritaje no se detecta ninguna anomalía o disfunción, la sociedad Manufacturas Gre se reserva el derecho de facturar los costes de portes y otros diversos al cliente.



DURACIÓN DE LA GARANTÍA:

Las piscinas Gre están sometidas a la garantía legal que establece la Ley General para la Defensa de los Consumidores y Usuarios, de 2 años desde la fecha de su compra, y conforme a los términos de la misma. Les recordamos que para que la garantía resulte aplicable deberá de presentar el documento acreditativo de la compra y/o entrega del producto. Manufacturas Gre otorga además una garantía comercial de 2 años adicionales para este modelo de piscina, es decir, de un total de 4 años, exclusivamente respecto de las piezas metálicas de la estructura de la piscina. Dicha garantía comercial adicional no afectará a los derechos del consumidor conforme a la garantía legal.

Están excluidos de ambas garantías

- La Funda (Liner P.V.C.) en caso de desmontaje y nuevo montaje de la piscina.
- Las manchas o decoloraciones que puedan aparecer en la funda derivada de su uso.
- Los daños en la piscina que se deriven de una mala preparación del terreno en que ésta se ubique.
- Los daños en la piscina derivadas del entierro de la misma.
- Cualquier daño en la piscina derivado del mal uso de la misma, de conformidad con el manual de instrucciones.

Asimismo estarán excluidos de la garantía comercial adicional todas las piezas de plástico, es decir:

- El liner o funda
- Las piezas embellecedoras

Para beneficiarse de la garantía, su piscina debe incluir este documento.

Garantía válida para piscinas vendidas desde el 1 de enero de 2016.

→ Liner: 2 años para las costuras y la estanqueidad en unas condiciones de uso normal.

No entran en garantía:

Los desgarrones, los rotos, las roturas, las manchas (productos de tratamiento directamente en el agua), las manchas vinculadas al crecimiento de algas, las manchas relacionadas con la descomposición

de cuerpos extraños en contacto con el liner, las manchas y las decoloraciones resultantes de la acción de los productos oxidantes, el mantenimiento del color y el desgaste debidos a la acción del material sobre diversas superficies. La deformación del liner que se ha dejado más de 24 horas sin agua (no vacíe la piscina por completo nunca).

Es obligatorio guardar la etiqueta con el número de serie del liner presente en el producto y en su embalaje.

Para cualquier solicitud eventual de asunción de garantía, se exigirá una muestra del liner.

→ **Grupo de filtración:** La bomba tiene una garantía de 2 años (problema eléctrico) en condiciones normales de uso. No entran en garantía: la rotura de piezas (base de la bomba/depósito de arena, cubierta del prefiltro, trampilla multidireccional...) el deterioro debido a una conexión defectuosa, el uso de la bomba en seco, el deterioro por abrasión o por corrosión (el grupo de filtración debe situarse en un lugar fresco y seco, resguardado de salpicaduras de agua).

→ **Otros componentes:** 2 años.

ESTÁN EXCLUIDOS DE LA GARANTÍA:

- Los cortes en el liner
- El montaje y la conexión de la filtración
- El ensamblado
- El llenado de agua
- La colocación de los bordes
- El invernaraje
- El mantenimiento

ALCANCE GEOGRÁFICO DE LA GARANTÍA:

La garantía es válida para todos los países miembros de la Unión Europea, UK y Suiza.

Gre ofrece al comprador – además de los derechos de garantía que le corresponden por ley ante el vendedor y sin limitarlos – un derecho según las condiciones de las siguientes obligaciones garantizadas para productos nuevos.

→ Si tienes algún problema, consúltanos:
www.grepool.com/post-venta





MANUFACTURAS GRE S.A.

Aritz Bidea, 57 BELAKO INDUSTRIALDEA,
APARTADO 69, 48.100 - MUNGUIA (VIZCAYA) ESPAÑA.

www.grepool.com

Nº GARANTIA

Nos reservamos el derecho de cambiar total o parcialmente las características de nuestros artículos o el contenido de este documento sin previo aviso