



www.grepool.com

Instruction Manual - Manual de Instrucciones Manuel d´instructions - Bedienungsanleitung Manuale delle istruzioni - Handleiding met instructies Manual de instruções

- ▶ EN PLATFORM LADDER
- ▶ ES ESCALERA DE PLATAFORMA
- ▶ FR ÉCHELLE AVEC PLATEFORME
- ▶ DE AUFSTELLEITER
- ▶ IT SCALA A PIATTAFORMA
- ▶ NL TRAP PLATFORM
- ▶ PT ESCADA DE PLATAFORMA



Ref. ES1213 SAFETY LADDER



Ref. ET1213

We reserve to change all of part of the articles or contents of this document, without prior notice.

Nos reservamos el derecho de cambiar total o parcialmente las características de nuestros artículos o contenido de este documento sin previo aviso.

Nous nous réservons le droit de modifier totalement ou en partie les caractéristiques de nos articles ou le contenu de ce document sans pré avis.

Wir behalten uns das recht vor die eigenschaften unserer produkte oder den inhalt diese prospektes teilweise oder wollstanding, ohne vorherige benachichtigung su andern.

Ci riservamo il diritto di cambiare totalmente o parzialmente le caratteristiche tecniche dei nostri prodotti ed il contenuto di questo documento senza nessun preavviso.

Wij behouden ons het recht voor geheel of gedeeltelijk de kenmerken van onze artikelen of de inhoud van deze handleiding zonder voorafgaand bericht te wijzigen.

Reservamo-nos no direito de alterar, total ou parcialmente as características os nossos artigos ou o conteúdo deste documento sem aviso prévio.

DISTRIBUTED BY / DISTRIBUIDO POR / DISTRIBUÉ PAR / VERTRIEB DURCH / DISTRIBUITO DA / DISTRIBUÍDO POR:

MANUFACTURAS GRE, S.A. ARITZ BIDEA N° 57 BELAKO INDUSTRIALDEA, APARTADO 69 - 48100 MUNGUIA (VIZCAYA) ESPAÑA N° Reg. Ind. 48-06762

MADE IN CHINA / FABRICADO EN CHINA / FABRIQUÉ AU CHINE / HERGESTELLT IN CHINA / PRODOTTO IN CHINA / FABRICADO NA RPC

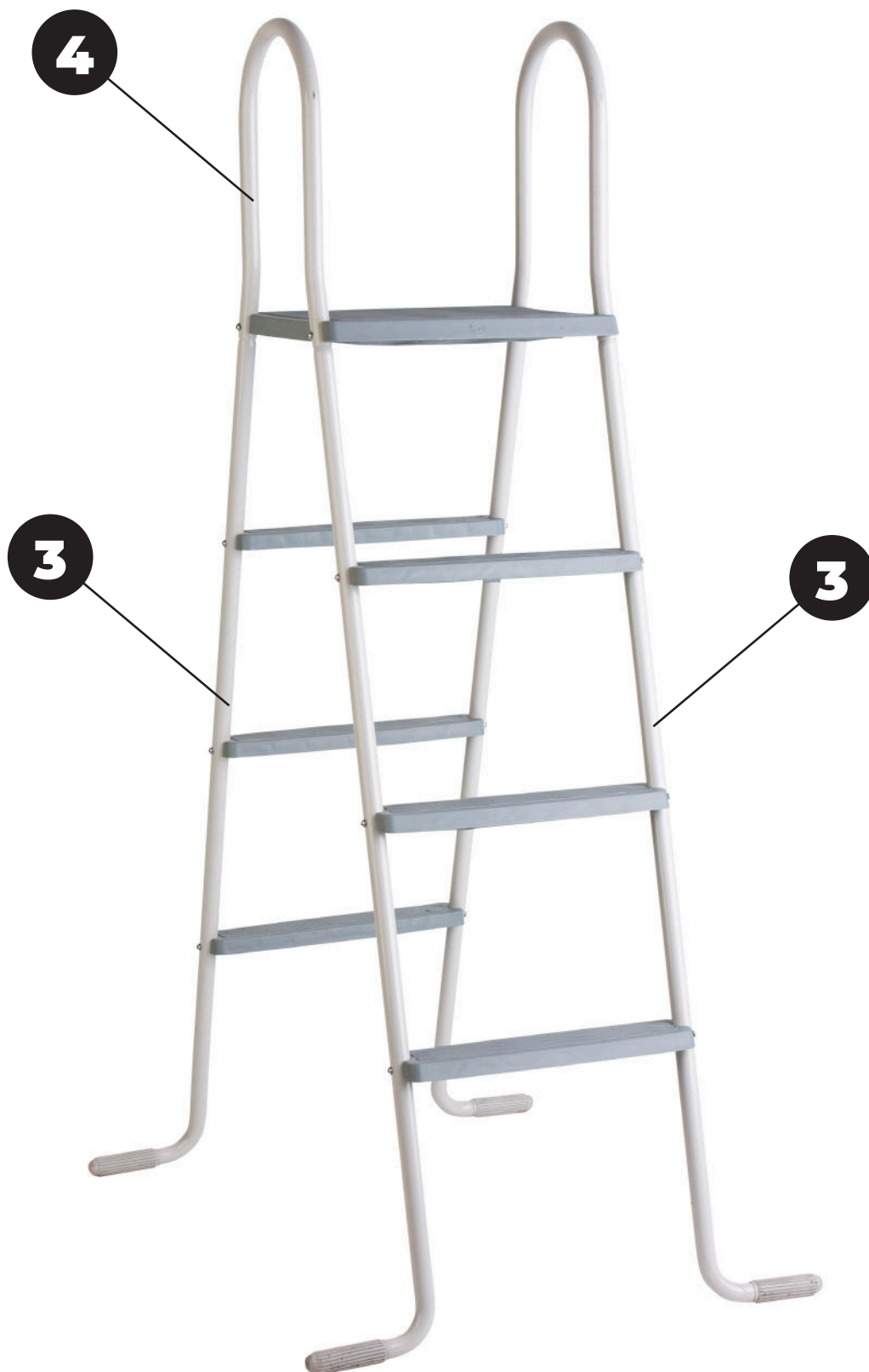
Ref. ES1213
SAFETY LADDER

STEPS - PASOS - ÉTAPES - SCHRITTE - STEPS - PASSI - PASSOS



Ref. ET1213

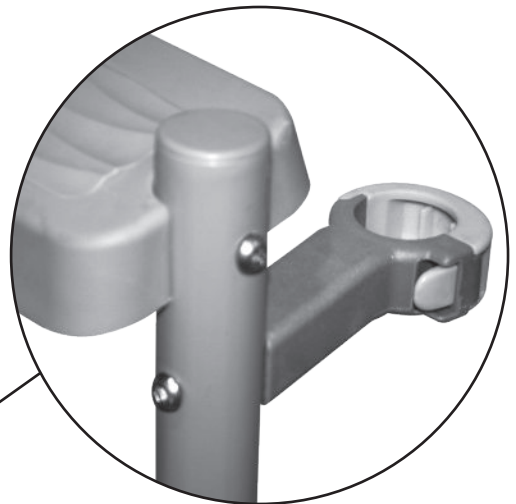
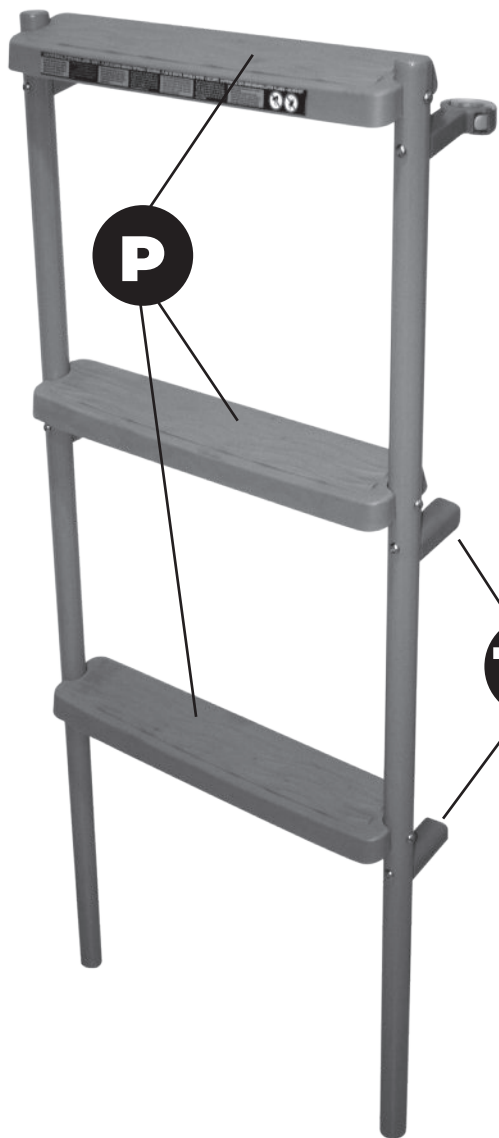
STEPS - PASOS - ÉTAPES - SCHRITTE - STEPS - PASSI - PASSOS



1

Ref. ES1213 SAFETY LADDER

ALLEN Nº 4

T1

P
T2

Nº 10

Tool necessary (not included)
Herramienta necesaria (no incluida)
Outil nécessaire (non compris)
Erforderliches Werkzeug (nicht eingeschlossen)
Utensile necessario (non compreso)
Benodigd gereedschap (niet inbegrepen).
Ferramenta necessária (não incluída).

ALLEN Nº 4


EN - When assembling the movable part, make sure that each step **(P)** is located above each tube spacer **(T1+T2)**

ES - Al montar la parte móvil debe tenerse en cuenta que cada peldaño **(P)** quede situado por encima de cada espaciador de tubos **(T1+T2)**

FR - Au moment de MONTER la partie mobile, il faut que chaque marche **(P)** reste au-dessus de chaque séparateur des tubes **(T1+T2)**.

DE - Bitte achten Sie beim Montieren des beweglichen Teils darauf, dass sich die einzelnen Stufen **(P)** jeweils über den Rohrabstandhaltern befinden **(T1+T2)**.

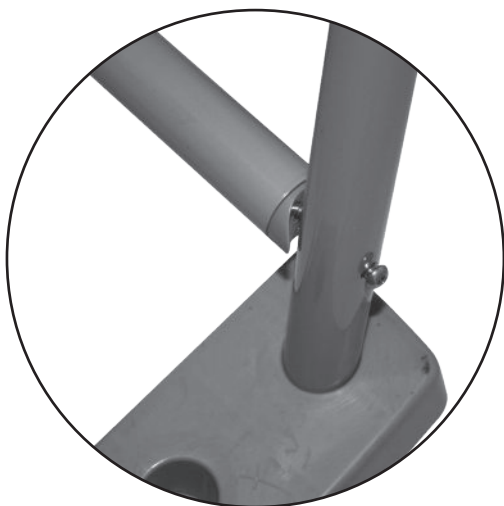
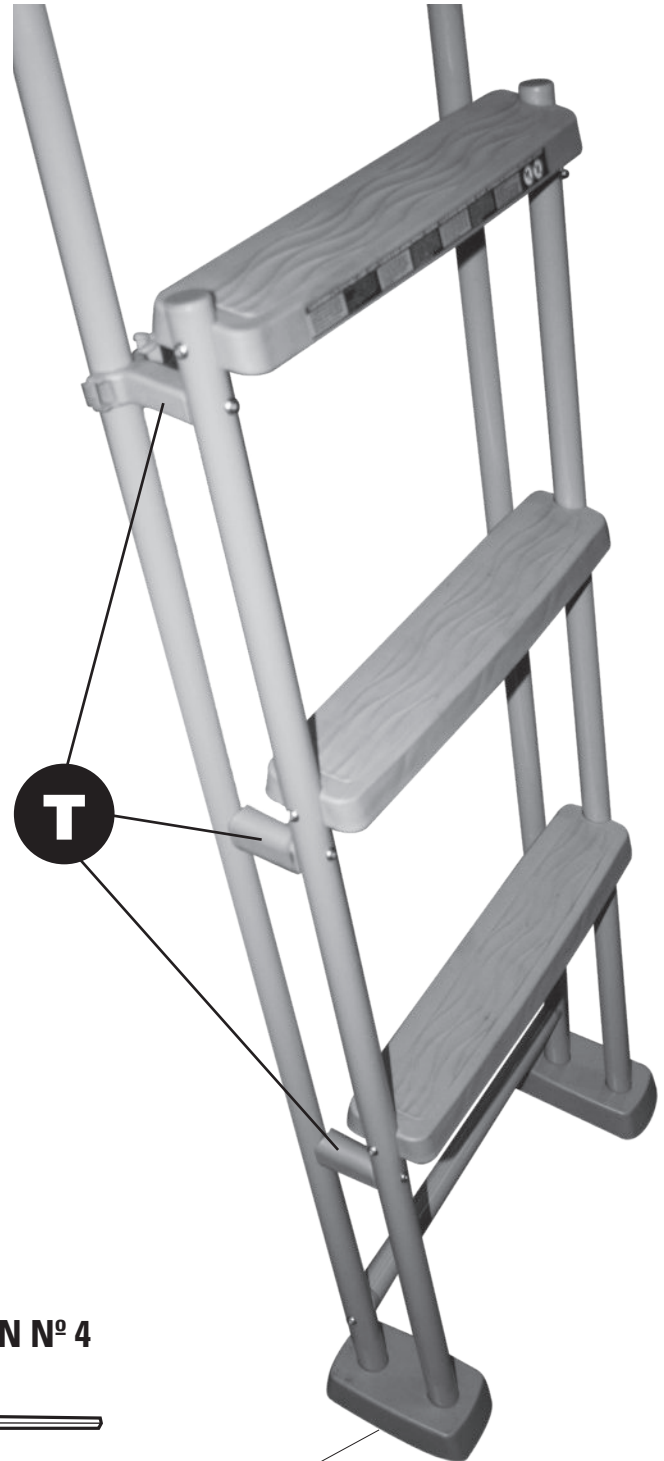
IT - Quando si monta la parte mobile, tener presente che ogni gradino **(P)** deve essere collocato sopra il distanziale **(T1+T2)**.

NL - Bij het MONTEREN van het beweegbare deel, moet er rekening mee worden gehouden **(P)** dat elke sport zich steeds boven de buisafstandshouder moet bevinden **(T1+T2)**.

PT - Ao montar a parte amovível, cada degrau **(P)** deverá ficar situado em cima de cada espaçador de tubos **(T1+T2)**.

2

Ref. ES1213
SAFETY LADDER



ALLEN N° 4



BASE FOR USE IN **GARDEN**
BASE PARA USO EN **JARDIN**
BASE POUR UTILISATION EN **JARDIN**
GRUNDLAGE FÜR DEN GEBRAUCH IM **GARTEN**
BASE PER L'USO IN **GIARDINO**
BASIS VOOR GEBRUIK IN DE **TUIN**
BASE PARA USO NO **JARDIM**



BASE FOR USE IN **PAVEMENT**
BASE PARA USO EN **PAVIMENTO**
BASE POUR UTILISATION SUR **REVÊTEMENT**
GRUNDLAGEN FÜR DEN GEBRAUCH IM **GEBÄUDE**
BASE PER L'USO IN **PAVIMENTO**
BASIS VOOR GEBRUIK IN BETREKKING TOT
BASE PARA USO EM **PAVIMENTO**

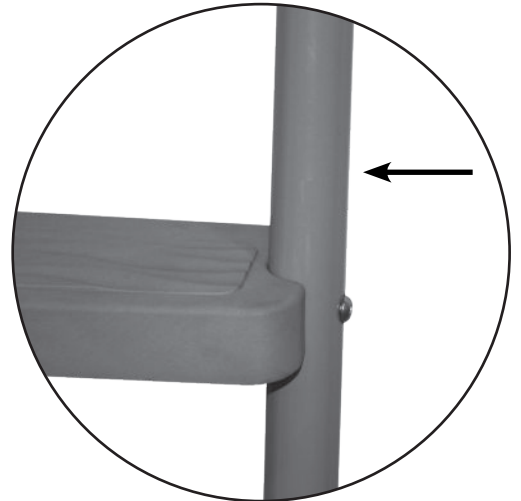
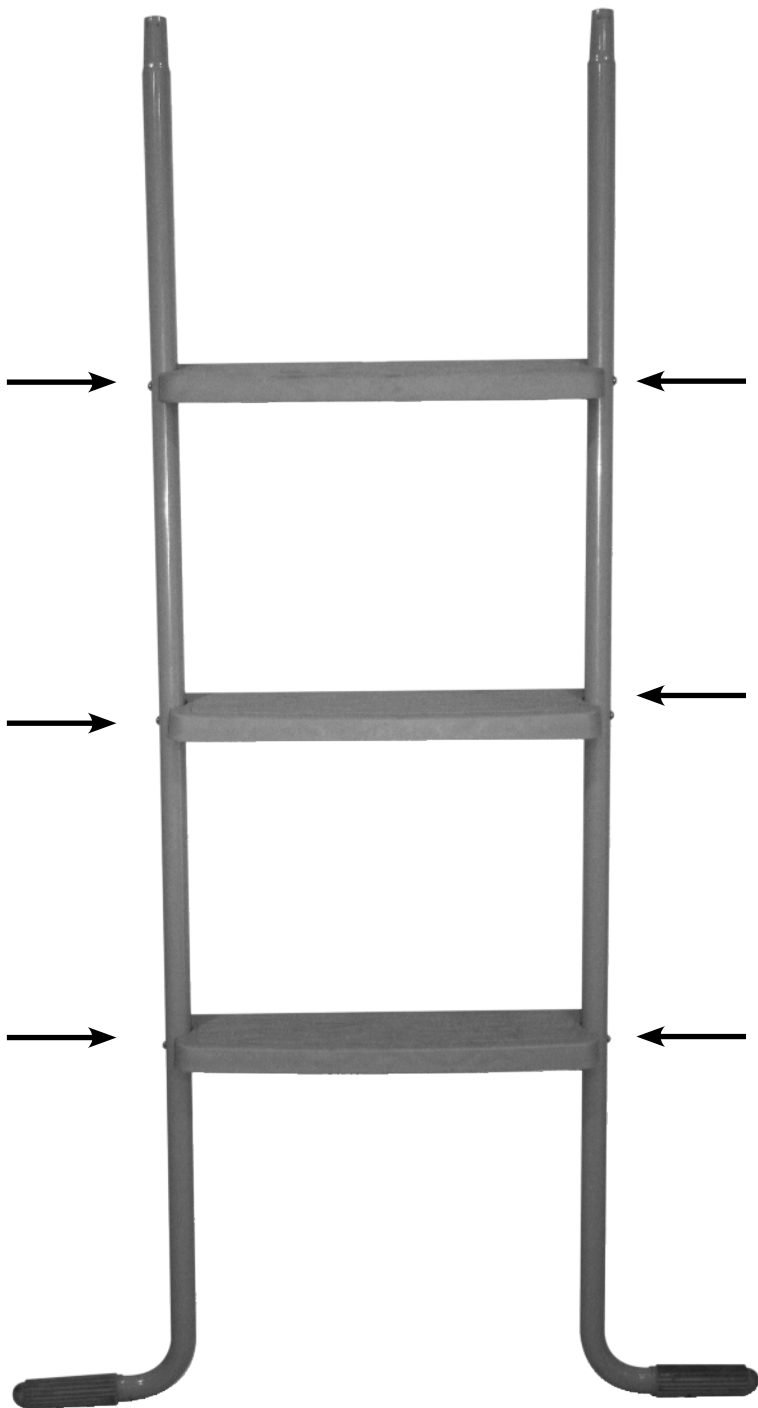
3

Ref. ES1213
SAFETY LADDER

x1

Ref. ET1213

x2



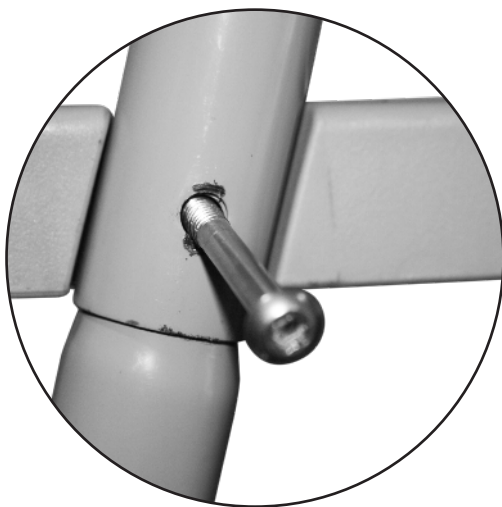
ALLEN Nº 4



4

Ref. ES1213
SAFETY LADDER

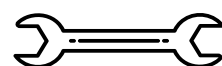
Ref.ET1213



ALLEN N° 4



N° 10





www.grepool.com

DISTRIBUTED BY / DISTRIBUIDO POR / DISTRIBUÉ PAR / VERTRIEB DURCH / DISTRIBUITO DA / DISTRIBUÍDO POR:
MANUFACTURAS GRE, S.A. ARITZ BIDEA N° 57 BELAKO INDUSTRIALDEA, APARTADO 69 - 48100 MUNGUIA (VIZCAYA) ESPAÑA N° Reg. Ind. 48-06762
MADE IN CHINA / FABRICADO EN CHINA / FABRIQUÉ AU CHINE / HERGESTELLT IN CHINA / PRODOTTO IN CHINA / FABRICADO NA RPC