



[www.grepool.com](http://www.grepool.com)

- ▶ **EN** 35l SOLAR SHOWER ALUMINIUM with FOOT TAP and DISPERSIVES/SPRINKLERS.
- ▶ **ES** DUCHA SOLAR ALUMINIO 35l con LAVAPIES y DISPERSORES/ASPERSORES.
- ▶ **FR** DOUCHE SOLAIRE en ALUMINIUM 35l avec DISPERSEURS/ARROSEURS et LAVE-PIEDS.
- ▶ **DE** ALUMINIUM-SOLARDUSCHE 35l mit BREITSTRAHLERN/BEREGNERN + FUSSDUSCHE.
- ▶ **IT** DOCCIA SOLARE ALLUMINIO 35l con DISPERSORI/ASPERSORI e LAVAPIEDE.
- ▶ **NL** ALUMINIUM ZONNEDOUCHE 35l met EEN VOETENWASBAK en VERSTUIVERS/SPROEIERS.
- ▶ **PT** CHUVEIRO SOLAR ALUMÍNIO 35l com DISPERSORES/ASPERSORES e LAVA-PÉS.
- ▶ **PO** PRYSZNIC SOLARNY ALUMINIOWY 35 L Z DYSZĄ NA NOGI I DWOMA DYSZAMI GÓRNYMI.



**Owner's Manual - Manual de Instrucciones  
Manuel d'instructions - Bedienungsanleitung  
Manuale delle istruzioni - Handleiding met instructies  
Manual de instruções - Instrukcja obsługi**

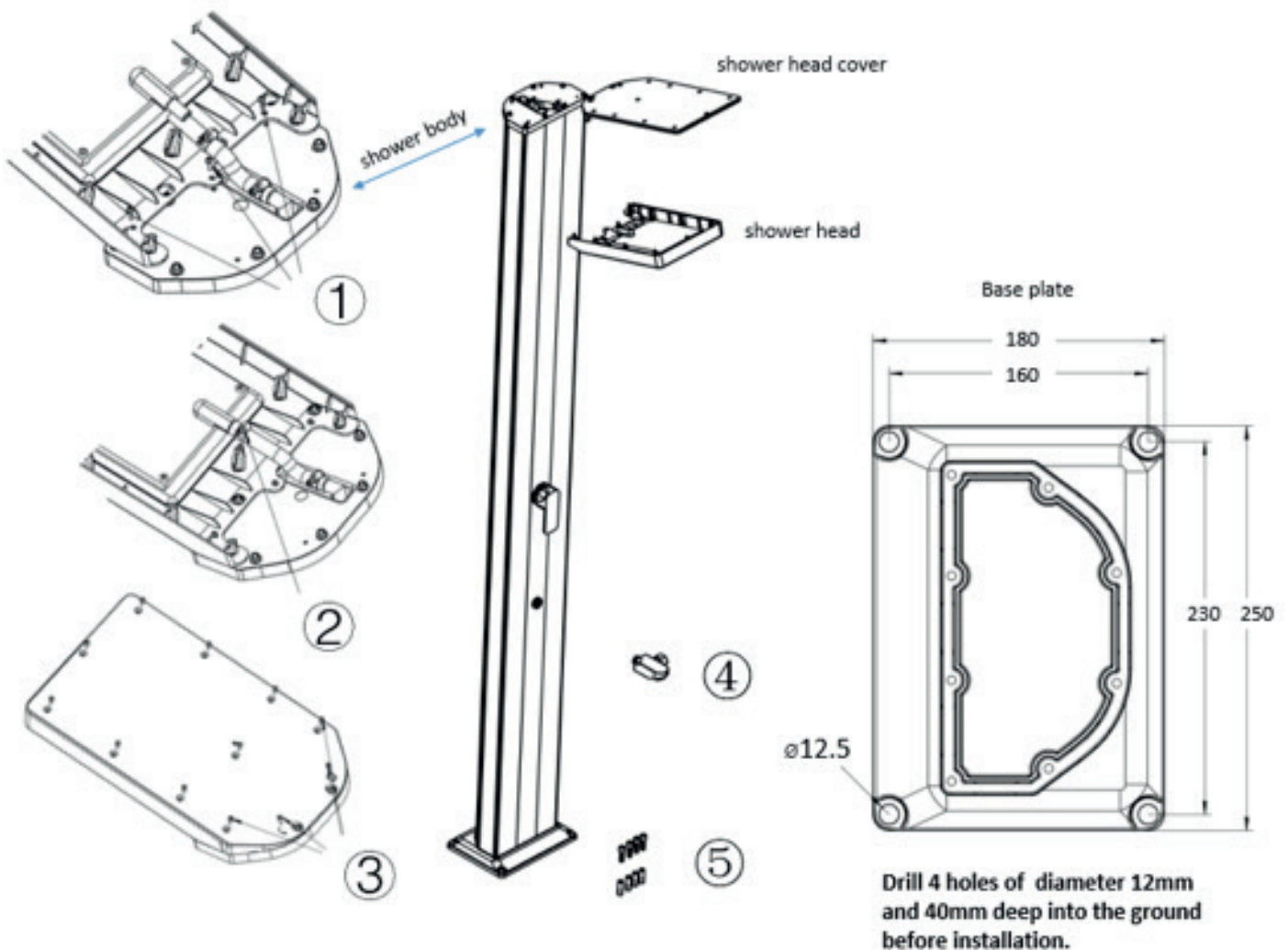
DISTRIBUTED BY / DISTRIBUIDO POR / DISTRIBUÉ PAR / VERTRIEB DURCH / DISTRIBUITO DA / GEDISTRIBUEERD DOOR / DISTRIBUÍDO POR / WYPRODUKOWANY PRZEZ:  
**MANUFACTURAS GRE, S.A. ARITZ BIDEA N° 57 BELAKO INDUSTRIALDEA, APARTADO 69 - 48100 MUNGUIA (VIZCAYA) ESPAÑA N° Reg. Ind. 48-06762**  
MADE IN CHINA / FABRICADO EN CHINA / FABRIQUÉ AU CHINE / HERGESTELLT IN CHINA / PRODOTTO IN CHINA / GEPRODUCEERD IN CHINA / FABRICADO NA RPC /  
WYPRODUKOWANO W CHINACH

HIMDSALP38.21

## SOLAR SHOWER INSTRUCTION

### INSTALLATION

- Find a sunny outdoors location with easy access to the water supply and drains
- Installation instruction:
  1. Fix the shower head to the shower body with 3 screws.
  2. Connect the hose and tighten the hose clamp.
  3. Fix the shower head cover with screws.
  4. Fix the foot wash tap by rotating it clockwise.
  5. Drill 4 holes of diameter 12mm and 40mm deep into the ground. Fix the solar shower vertically to the ground with 4 screws (screw sizes:  $\text{\O}10\times 30\text{mm}$ ).
- Connect the water supply. If necessary, use the connection adapter. Once the shower has been completely installed, turn shower handle to full on hot position (clockwise rotation) to allow the trapped air to come out and enable the water to come in, until the solar shower is full of water.
- When the body of solar shower is full of water, a few drops will start coming through the shower head. You can then turn the shower head off to allow the water to stay inside the solar shower. The water inside will be heated using solar energy. The cold water can be used at any time.



## OPERATION

- When the water has warmed up by sun heat during the summer days, there might be some water drops falling through the shower head. This is a usual phenomenon caused by the increased volume of water inside as the temperature goes up.
- Only the top shower head can provide both cool and warm water. Others supply only cool water.
- Turn on (off) sprayers and foot wash tap by rotating respective switch anticlockwise (clockwise).

## IMPORTANT

- Recommended maximum working pressure 3 bars.
- Do not use during thunderstorms and lightening.
- Be aware that during the hottest months, the water inside the solar shower may reach 60°C. It is advisable to adjust the water temperature by using the control handle before having a shower. Also, do not touch the surface of the solar shower as it may result in a slight scald.
- The solar shower can be used in areas with temperatures above 3°C.
- Once the season has finished, turn the water supply off. In areas where the winter temperatures can fall below 3°C, please drain out all the water from the inside of the solar shower and turn on the handle to full hot water position to avoid potential damages caused by water freezing.
- There might be some water coming out when the shower and sprayers (optional) are turned off. It is usual and will stop in 10-15 seconds.

## MAINTENANCE

In order to clean the lime scale and other deposits accumulated in the shower head and sprayers (optional) after a long time of use, please stop the water supply and turn the Mixing valve off before taking them apart for cleaning.

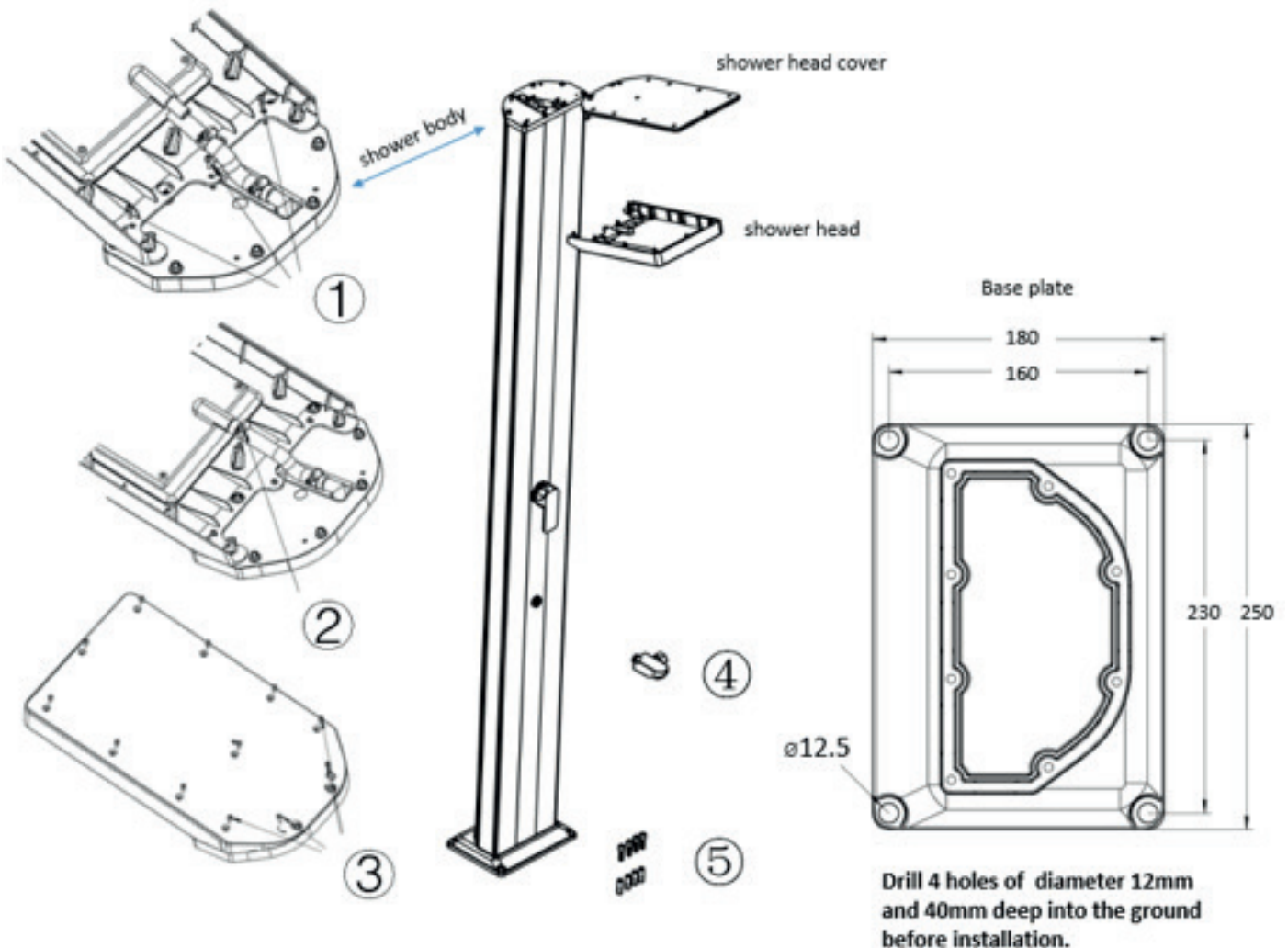
## ACCESSORIES IN CARTON

Code	Name of accessories	QTY	Packing
A	Shower head	1	Carton
B	Screws for Shower head	15	Plastic bag
C	Mounting Screws kits	4	
D	Euro-standard Adapter	1	
E	Foot wash tap	1	

## INSTRUCCIONES DE LA DUCHA SOLAR

### INSTALACIÓN

- Determine el lugar al aire libre donde desea instalar la ducha solar. Se recomienda instalar la ducha en un lugar soleado y con accesibilidad a la toma de agua y al desagüe.
- Taladre 4 agujeros en el suelo de unos 12mm de diámetro y unos 40mm de profundidad.
- Sujete la ducha solar verticalmente al suelo con 3 tornillos y sus correspondientes tuercas. El tamaño de los tornillos es 10mm de ancho por 30mm de largo.
- Instale el rociador en la manguera de extensión, conecte la manguera a la ducha con la tuerca de ajuste y coloque el grifo en el lavapiés (opcional) girándolo en sentido horario.
- Conecte la toma del agua por medio de un adaptador si es necesario. A continuación cierre la entrada del desagüe de la ducha solar.
- Una vez la ducha esté instalada al completo, gire el grifo al máximo en sentido antihorario y deje que salga el aire y entre agua hasta que la ducha solar esté llena.
- Cuando el cuerpo de la ducha se haya llenado completamente de agua, notará que el agua empieza a salir por el rociador. A continuación gire el rociador hasta cortar la salida del agua, y así permitir que el agua que queda atrapado en el cuerpo de la ducha se caliente con el sol. La ducha de agua fría podrá ser utilizada en cualquier momento.



## FUNCIONAMIENTO

- Durante los meses de verano se puede apreciar la salida de algunas gotas de agua a través del rociador. Esto es algo habitual y es debido a la expansión del volumen del agua cuando la temperatura aumenta.
- Para encender/apagar el pulverizador y el grifo debe girar la manilla respectiva en sentido antihorario/horario.

## IMPORTANTE

- Evite su uso durante tormentas y rayos.
- En los meses más calurosos del año, el agua del interior de la ducha puede alcanzar hasta 60°C. Se recomienda adaptar la temperatura con la manilla de control de agua antes de ducharse. Así mismo, evite el contacto con la superficie de la ducha solar para evitar posibles quemaduras.
- La ducha solar es compatible con temperaturas por encima de 3°C, y con la presión de agua habitual de 3 bares (3Kg).
- Una vez finalizada la temporada de uso, apague la conexión del agua. En las zonas donde la temperatura puede descender por debajo de los 3°C, se recomienda el vaciado completo del agua de la ducha solar para evitar los daños causados por las posibles heladas.
- En ocasiones se puede dar el caso de que el agua continúe saliendo de la ducha después de apagar el grifo y el pulverizador (opcional). Esto es normal y se detendrá en 10-15 segundos.

## MANTENIMIENTO

Para la limpieza de los depósitos cálcicos acumulados en el rociador y el pulverizador (opcional) a consecuencia del uso continuado de la ducha, recuerde cortar la entrada del agua antes de desmontarlos.

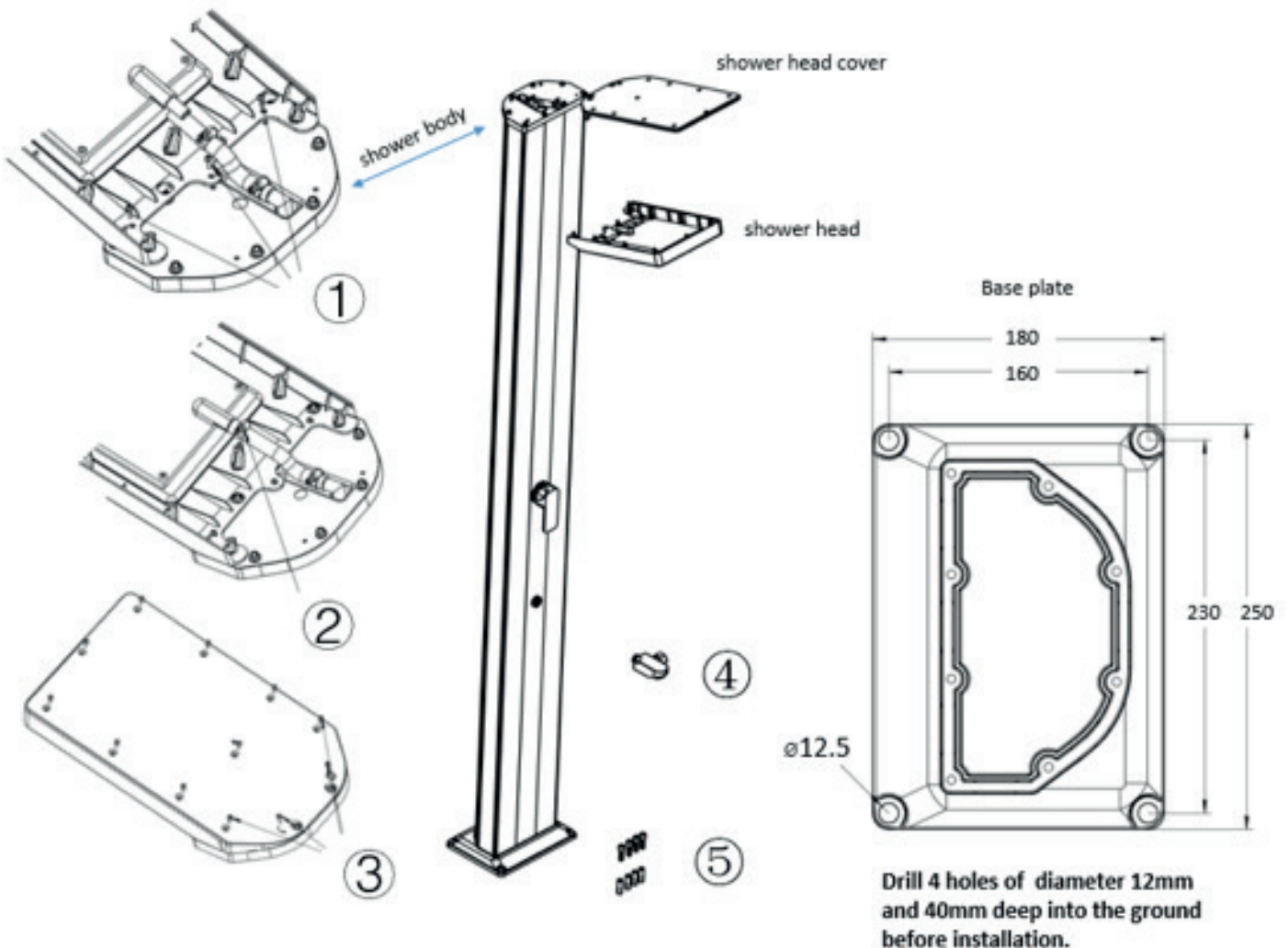
## ACCESORIOS EN PAQUETE

Código	Nombre de accesorios	CNT	Paquete
A	Alcachofa de ducha	1	Cartón
B	Tornillos para alcachofa de ducha	15	Bolsa de plástico
C	Kit de tornillos de montaje	4	
D	Adaptador euro-estandar	1	
E	Grifo lavapiés	1	

## NOTICE INSTALLATION DE LA DOUCHE SOLAIRE

### INSTALLATION

- Choisir un emplacement extérieur où la douche soit exposée au maximum au soleil (une exposition à 360° serait l'idéal) et où il soit facile de la connecter à l'alimentation et à l'écoulement.
- Perforez 3 trous au niveau de l'emplacement de votre douche solaire, le diamètre de ce trou doit faire environ 12mm et la profondeur 40mm.
- Installez la douche solaire verticalement sur le sol avec les 4 vis (la taille des vis est de 30mm de diamètre et 10mm de long). Fixez les vis avec les écrous.
- Installez le pommeau dans le tuyau d'extension, connectez le tuyau à la douche avec l'écrou de réglage et placez le robinet dans le lave pieds (optionnel) en le tournant dans le sens horaire.
- Connectez la douche à l'alimentation d'eau. Au besoin, utilisez le raccord. Fermez alors l'évacuation d'eau.
- Une fois que la douche est complètement installée, tournez le robinet au maximum dans le sens antihoraire et laissez que l'air sorte et que l'eau rentre jusqu'à ce que la douche solaire se remplisse.
- Quand l'eau commence à sortir par la tête de douche, cela signifie que le récipient d'eau est plein. Vous pouvez alors stopper l'écoulement de l'eau afin de laisser qu'elle se réchauffe au soleil. La fonction eau froide peut être utilisée à n'importe quel moment.





## FONCTIONNEMENT

- Quand l'eau est réchauffée par la chaleur du soleil les jours d'été, il peut y avoir un petit écoulement au niveau du pommeau. Il s'agit de quelque chose d'habituel, parce que le volume d'eau intérieur peut augmenter quand la température de l'eau monte.
- Pour allumer/éteindre le pulvérisateur et le robinet, il faut tourner la manette correspondante dans le sens antihoraire/horaire.

## IMPORTANT

- Ne pas utiliser la douche solaire par temps orageux.
- Les jours les plus chauds, la température de l'eau de la douche solaire peut atteindre les 60°C. Dans ce cas nous suggérons à l'utilisateur de régler l'eau de douche avec la manette. D'autre part, ne touchez pas la surface de la douche solaire afin d'éviter de vous brûler.
- La douche solaire est conçue pour être employée à des températures supérieures à 3°C et avec une pression d'eau habituelle de 3 bar (3 kg).
- Une fois la saison terminée, arrêtez l'approvisionnement en eau. Si la température ne dépasse pas les 3°C, videz toute l'eau de la douche solaire, pour éviter que l'eau gèle à l'intérieur.
- Il peut y avoir un léger écoulement d'eau après avoir bloqué le robinet et le pulvérisateur (optionnel). Cela est normal et l'écoulement s'arrêtera au bout de 10 à 15 secondes.

## MAINTENANCE

Pour le nettoyage des dépôts calcaires accumulés dans le pommeau et le pulvérisateur (optionnel) après un usage prolongé de la douche, souvenez-vous d'arrêter l'entrée d'eau avant de les démonter.

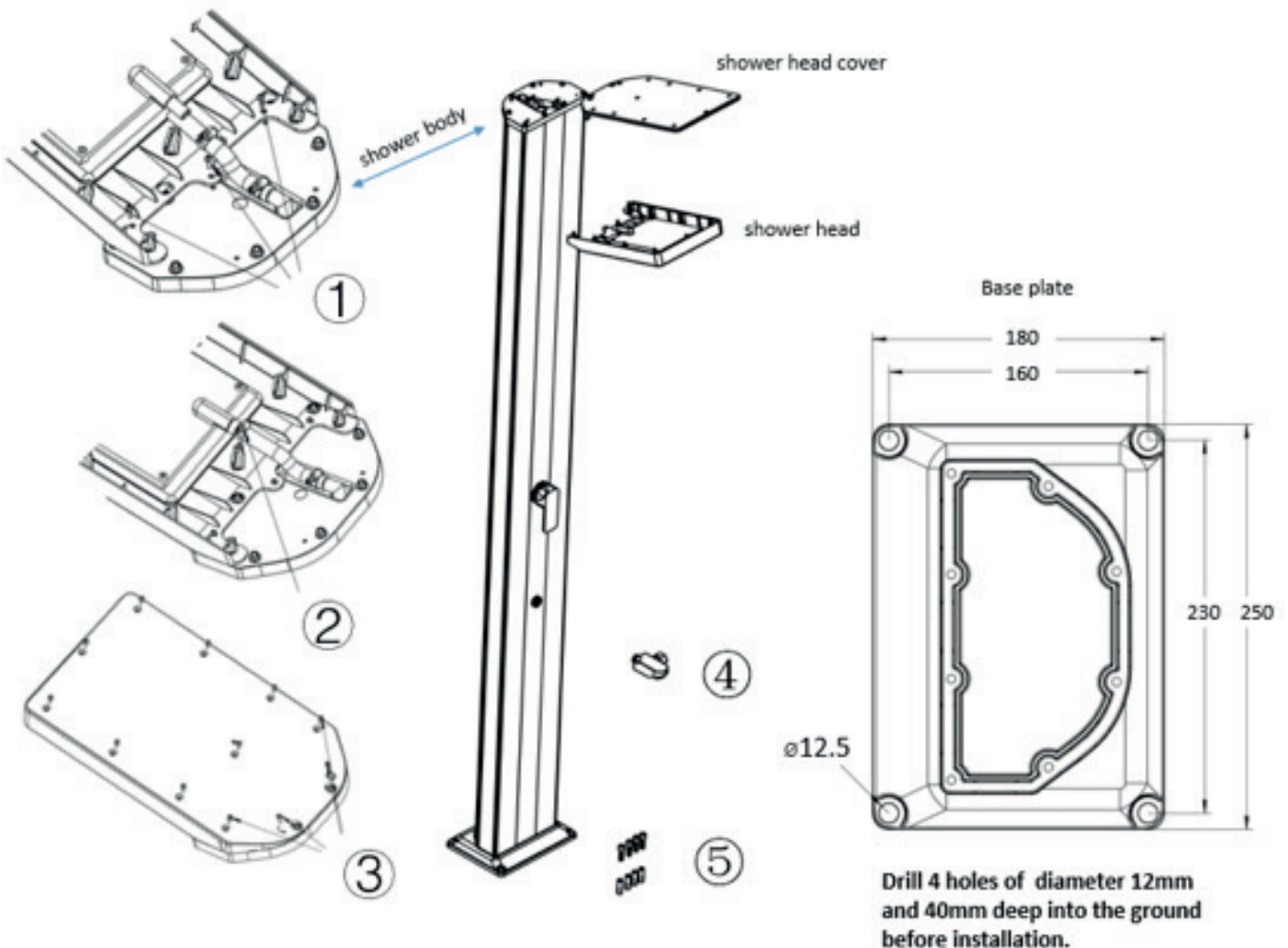
## ACCESSOIRES EN CARTON

Code	Désignation des produits	Quantité	Emballage
A	Douchette	1	Carton
B	Vis pour douchette	15	Sac en plastique
C	Kit de vis de montage	4	
D	Adaptateur Euro-standard	1	
E	Robinet lave-pieds	1	

## SOLARDUSCHE – BEDIENUNGSANLEITUNG

### INSTALLATION

- Suchen Sie einen Ort aus wo die Solardusche das Maximum von Sonnenwärme bekommen kann. Wichtig: Wasseranschluss und Wasserabfluss sollten zugänglich sein.
- Sie sollten vier Löcher in den Boden bohren (jedes sollte 12 mm Durchmesser haben und 40 mm tief sein)
- Befestigen Sie die Solardusche in vertikaler Position mit drier Schrauben und dem entsprechenden Schraubenmuttern. Dis Schrauben sind 100 mm breit und 30 mm lang.
- Den Duschkopf an den Schlauch anbringen. Danach Schlauch an Solardusche befestigen und Mutter anziehen. Zum Schluss Fußwaschhahn (optional) durch Drehen im Uhrzeigersinn anschrauben.
- Um den Wäschesprenger und die Fussdusche (Option) zu installieren drehen Sie bitte den Hahn an.
- Sie sollten den Wasseranschluss anschliessen (benutzen Sie, wenn nötig, eine zusätzliches Anpassungsteil)
- Wenn die Dusche installiert ist, Dusche auf heiß stellen (Gegenuhrzeigersinn) und entlüften Sie die Dusche solange, bis Wasser aus dem Duschkopf strömt.
- Wenn der Duschkopf voll mit Wasser ist, werden Sie bemerken dass das Wasser durch den Wäschesprenger fließt. Denn, drehen Sie bitte den Hahn um bis das Wasser nicht mehr herausfließt. So, erlauben Sie dass das Wasser das in der Dusche geblieben ist, mit der Sonne warm wird. Kaltwasser kann jederzeit benutzt werden.





## BEDIENUNG

- Im Sommer kann es vorkommen, dass einige Wassertropfen ausfließen. Dies ist normal. Das Wasservolumen dehnt sich aus wenn die Temperatur steigt.
- Dusche und Fußwaschhahn An- bzw. Ausstellen, indem Sie den Hahn nach links oder rechts drehen.

## WICHTIG

- Bitte benutzen Sie die Dusche nicht bei Gewittern.
- In den warmen Sommermonaten kann das Wasser in der Dusche bis zu 60 °C erreichen. Bitte, regulieren Sie die Temperatur mit dem Duschhahn bevor Sie sich duschen
- Die Solardusche ist ab 3°C und mit normalen Wasserdruck (3 bar) benutzbar.
- Wenn die Badesaison zum Ende ist, drehen Sie den Wasseranschluss aus. Wenn Sie in einen Ort wohnen wo es im Winter oft Frost gibt, leeren Sie das Duschwasser aus, um Schäden zu vermeiden.
- Eventuell, könnte es passieren dass etwas Wasser noch herausfließt wenn die Dusche (Sprenger) schon ausgeschaltet ist. Dies ist normal. Das Wasser hört nach 10-15 Sekunden aus herauszufließen.

## UNTERHALT

Um die Kalkreste aus dem Duschkopf und Sprenger (optional) und den Breitstrahlern zu entfernen, müssen Sie diese Teile demontieren, nachdem Sie den Wasseranschluss abgeschaltet haben.

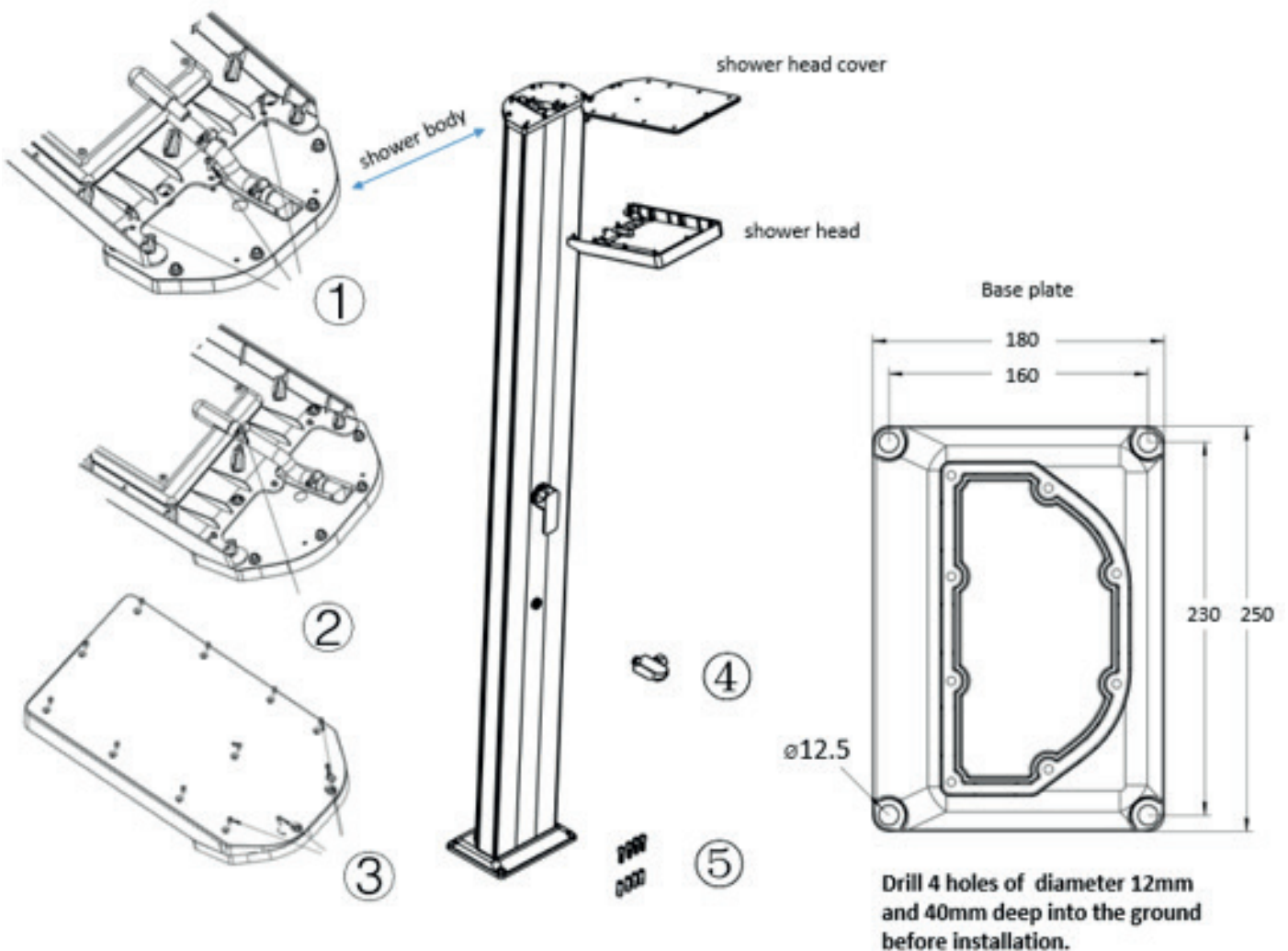
## ZUBEHÖR IN CARTON

<b>Zeichen</b>	<b>Artikelbezeichnung</b>	<b>Anz.</b>	<b>Ver-packung</b>
A	Duschkopf	1	Karton
B	Schrauben für Duschkopf	15	Kunststoff-beutel
C	Montageschrauben-Kits	4	
D	Euro-Norm-Adapter	1	
E	Fußhahn	1	

## ISTRUZIONI DELLA DOCCIA SOLARE

### INSTALLAZIONE

- Scegliere la posizione dove poter installare la doccia in un punto ben soleggiato e ben arieggiato, con possibilità di accesso ad una presa di acqua fredda ed a uno scarico.
- Con l'aiuto di un trapano praticare 4 fori diametro 12 millimetri e profondi 40 millimetri nel pavimento.
- Fissare la doccia solare in posizione verticale con le 3 viti a corredo
- Fissare il diffusore al tubo estensibile, collegare il tubo alla doccia con la vite di regolazione, infine installare il rubinetto lavapiedi (opzionale), ruotandolo in senso orario.
- Per l'installazione del diffusore e del lavapiedi (optional) girare il corpo principale della doccia solare.
- Connettere la presa dell'acqua per mezzo di un adattatore se è necessario. Di
- seguito chiudere l'entrata dello scarico della doccia solare.
- Una volta terminata l'installazione, girare il diffusore (caldo o freddo) per permettere l'uscita dell'aria bloccata all'interno e a sua volta riempire di acqua la doccia solare.
- Una volta completata l'installazione della doccia, ruotare completamente la maniglia sul caldo (in senso antiorario) per lasciare uscire l'aria presente all'interno e consentire il fuoriuscire dell'acqua fino al riempimento della doccia solare.
- Quando il corpo doccia si è riempito completamente di acqua, si potrà notare che l'acqua comincia ad uscire per il diffusore. Di seguito girare il diffusore fino a bloccare l'uscita dell'acqua, permettendo così che l'acqua che resta bloccata nel corpo doccia si scaldi con il sole. La doccia con acqua fredda potrà essere utilizzata in qualsiasi momento.



## FUNZIONAMENTO

- Durante i mesi estivi si potrà notare l'uscita di alcune gocce di acqua dal diffusore. Questo abituale fenomeno è dovuto all'espansione del volume di acqua per effetto dell'aumento della temperatura.
- I pulsanti del lava piedi e del diffusore funzionano con un temporizzatore e si chiudono automaticamente entro 10/15 secondi dopo l'uso.
- Attivare (o disattivare) il soffione e il rubinetto lavapiedi ruotandoli rispettivamente in senso antiorario e orario.

## IMPORTANTE

- Evitare l'utilizzo durante temporali e fulmini.
- Nei mesi più caldi dell'anno, l'acqua all'interno della doccia può raggiungere i 60°C. Si raccomanda regolare la temperatura con la leva di controllo dell'acqua prima di docciarsi. Nello stesso tempo evitare il contatto con la superficie della doccia stessa escludendo possibili bruciature.
- La doccia solare è compatibile con temperature superiori a 3°C, con la pressione dell'acqua abituale di 3 Bar.
- Una volta definito il periodo di utilizzo, chiudere il collegamento dell'acqua. Nelle zone dove la temperatura può scendere sotto i 3°C, si raccomanda di svuotare completamente la doccia solare evitando così possibili gelate.
- In alcuni casi si potrà notare che l'acqua continua ad uscire anche dopo aver chiuso la doccia e il soffione (opzionale). Questo è normale e cesserà dopo 10/15 secondi.

## MANUTENZIONE

Per la pulizia dei depositi di calcare che si formano nel diffusore e nel soffione (opzionale), causa il continuo utilizzo della doccia, si ricorda di chiudere l'entrata dell'acqua prima di smontarli.

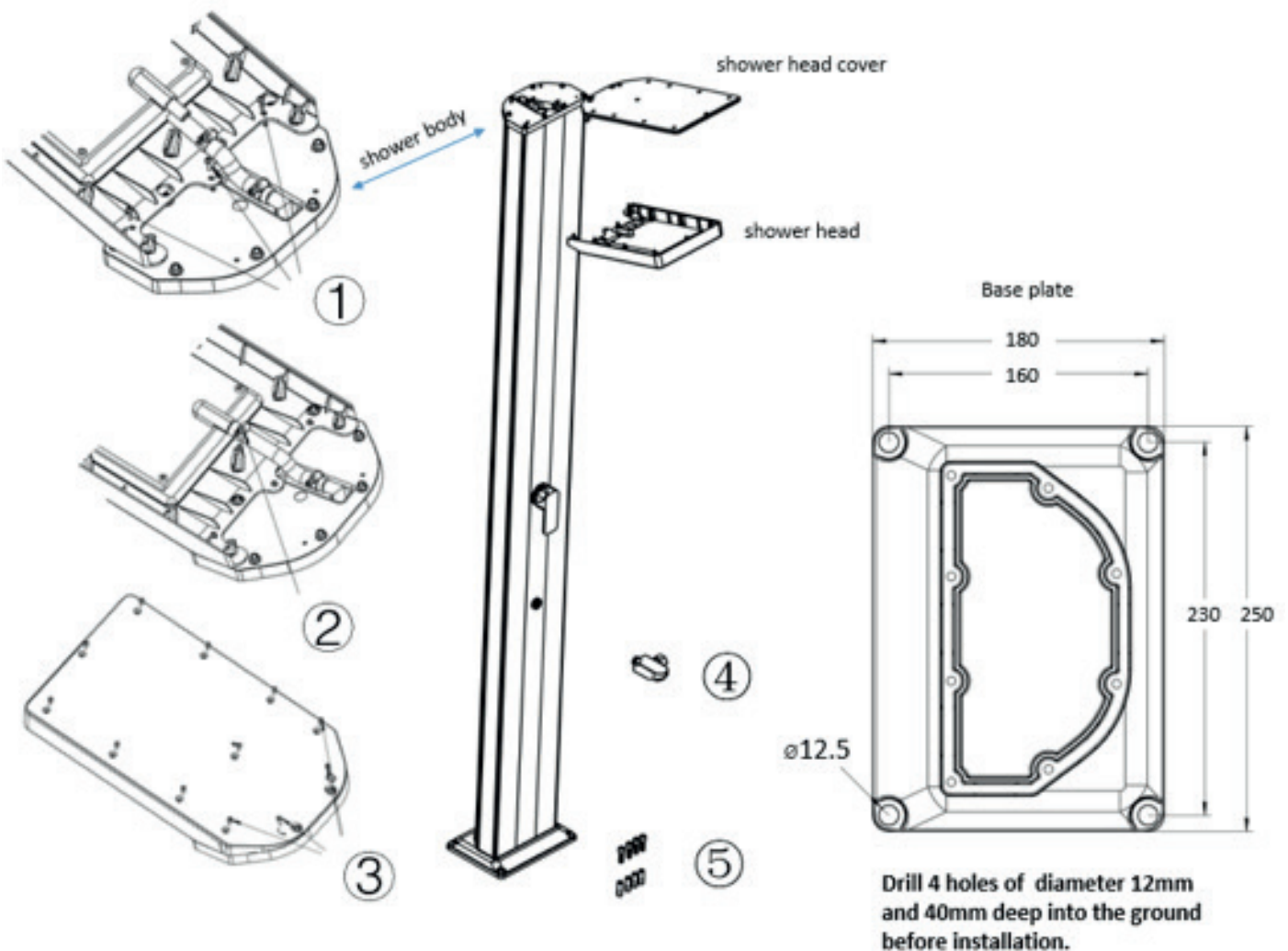
## ACCESSORI IN CARTONE

Codice	Nome accessorio	QTA	Packing
A	Soffione doccia	1	Cartone
B	Viti per soffione Doccia	15	Busta plastica
C	Kit viti di montaggio	4	
D	Euro-standard Adattatore	1	
E	Rubinetto lavapiedi	1	

# INSTRUCTIEBLAD ZONNEDOUCHE

## INSTALLATIE

- Kies een installatieplaats buiten waar de zonnedouche zoveel mogelijk zonneschijn krijgt (360 graden is optimaal) en waar hij gemakkelijk aangesloten kan worden op de watertoevoer en de afvoer.
- Boor 4 gaten in de grond met een diameter van ongeveer 12 mm en van ongeveer 40 mm diep met behulp van het hierboven vermeld boorpatroon.
- Installeer de zonnedouche verticaal op de grond met de 3 schroeven (de schroeven hebben een diameter van 10 mm en zijn 30 mm lang). Maak ze vast met de schroefmoeren.
- Installeer de douchekop op de verlengbuis en sluit vervolgens deze verlengbuis aan op de douche met behulp van een pasmoer. Installeer tenslotte de kraan voor de voetenwasbak (optioneel) door die rechtsom vast te draaien.
- Sluit de watertoevoer aan. Gebruik indien nodig een adapterstuk voor de aansluiting. Sluit vervolgens de afvoeropening van de zonnedouche af.
- Als u de douche volledig heeft geïnstalleerd, draai de douchekraan op de warme stand (linksom draaien) om de lucht uit de leiding te laten komen en laat het toevoerwater de hele zonnedouche tot boven toe vullen.
- Als het water uit de douchekop begint te komen, betekent dit dat het lichaam van de zonnedouche gevuld is met water. Daarna mag u de douchekop terug dichtdraaien om het water in het lichaam van de zonnedouche door de zon te laten opwarmen. Of u kunt de douchefunctie met koud water onmiddellijk gebruiken.



## GEBRUIK

- Als het water op zonnige dagen opgewarmd is door de warmte van de zon, kan het zijn dat er wat water uit de douchekop druppelt. Dit is normaal omdat het water binnenin wat uitzet naarmate de temperatuur stijgt.
- Zet de sproeiers en de voetenwasbak aan en uit door die respectievelijk rechts- en linksom te draaien.

## OPGELET

- Niet gebruiken tijdens onweer om blikseminslag te vermijden.
- Bij erg warm weer in de zomer kan het water in de zonnedouche wel 60°C bereiken. Het is voor de gebruiker dan ook raadzaam om het douchewater op een gewenste temperatuur te mengen met behulp van de hendel alvorens een douche te nemen. Raak het oppervlak van de zonnedouche ook niet aan om lichte brandwonden te vermijden.
- De zonnedouche is geschikt om gebruikt te worden in temperaturomstandigheden boven 3°C.
- De zonnedouche is geschikt om gebruikt te worden met een normale druk van het stadswater met een watertoevoer van minder dan 3 bar (3 kg).
- Als het seizoen voor het gebruik van de douche voorbij is, sluit de watertoevoer dan af. In gebieden waar de temperatuur in de winter onder 3°C daalt, moet u al het water in de zonnedouche laten weglopen om schade door bevriezing van het water te vermijden.
- Het is mogelijk dat na de uitschakeling van de douche nog wat water uit de douchekop en sproeiers (optioneel) blijft komen. Dit is normaal en zal na 10-15 seconden stoppen.

## ONDERHOUD

In de douchekop en de sproeiers (optioneel) kunnen na een langdurig gebruik kalkafzettingen of andere afzettingen ontstaan. Gelieve de watertoevoer te stoppen en de controller uit te schakelen als u de douchekop en de sproeiers afneemt om ze te reinigen.

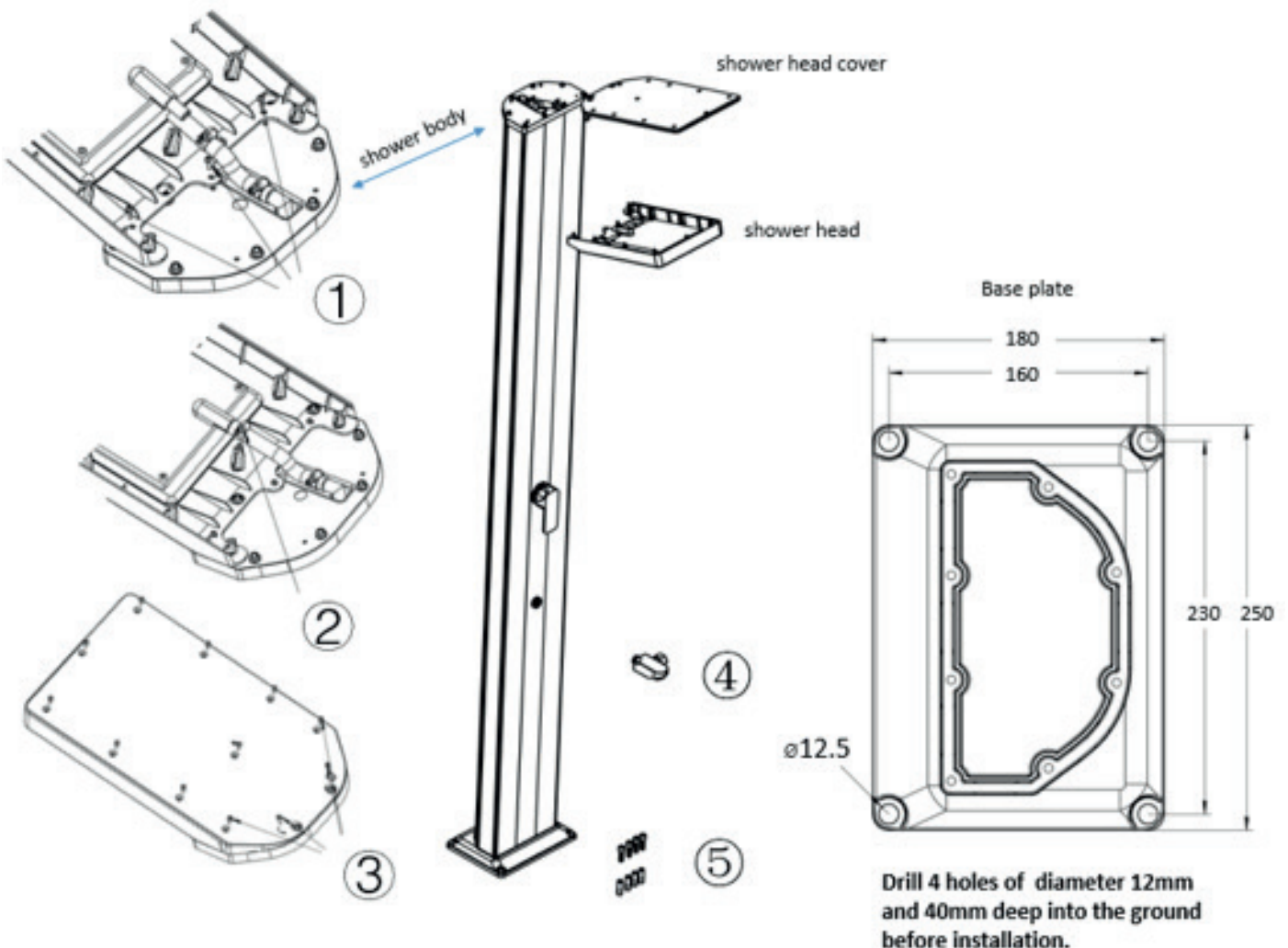
## ACCESSOIRES IN DOOS

Code	Naam van accessoires	Aantal	Verpakking
A	Douchekop	1	Karton
B	Schroeven voor Douchekop	15	Plastic zak
C	Kits Bevestigingsschroeven	4	
D	Euro-standaard Adapter	1	
E	Voetwaskraan	1	

## INSTRUÇÕES DE DUCHE SOLAR

### INSTALAÇÃO

- Selecione o local para a instalação do duche solar. Recomendamos que a mesma seja efectuada em local ensolarado e próximo de uma ligação (alimentação) de água e esgoto.
- Faça 4 buracos no solo com 12 mm de diâmetro e 40 mm de profundidade.
- Fixar o duche solar verticalmente, através dos 3 parafusos e porcas que acompanham o artigo.
- Fixe a cabeça do duche ao tubo extensível, e conecte a extensão ao duche com a porca de ajuste. Finalmente, instale a torneira para lavar os pés (opcional) girando-a no sentido dos ponteiros do relógio.
- Conclua a ligação de água ao duche solar. Fechar a entrada de água.
- Depois de finalizar a instalação, gire o manípulo de controlo para a posição de água quente (sentido anti-horário), para deixar sair o ar existente no sistema e para permitir a entrada de água, até que o duche solar esteja completamente cheio.
- Quando o corpo do duche solar estiver cheio de água, verificará que a mesma começará a sair pela pinha de saída de água, localizada no topo. Girar o manípulo para cortar a saída de água e permitir o seu aquecimento através da incidência dos raios solares. O duche solar poderá ser utilizado de imediato.





## **FUNCIONAMENTO**

- Quando a água está quente poderá verificar-se a saída de gotículas pela pinha de topo. É normal, em virtude do volume criado pelo aumento de temperatura.
- Para utilizar o duche e a torneira para lavar os pés, rode o respectivo manípulo no sentido dos ponteiros do relógio para abrir a torneira, e no sentido inverso para fechar.

## **IMPORTANTE**

- Não utilizar durante tempestades e relâmpagos
- Durante os meses maisquentes do ano, a temperatura da água no interior do duche solar pode atingir os 60°C. Recomendamos que arrefeça com água fria, utilizando o manípulo misturadora. Evite o contacto directo com a superfície do duche solar.
- O equipamento é compatível com temperaturas mínimas de 3°C e compressão de água de 3 Bar.
- Quando terminada a temporada de Verão, retirar a ligação de água do sistema. Em zonas geográficas cujas temperaturas podem registar valores abaixo de 3°C, recomendamos o esvaziamento completo do tanque do duche solar.
- É possível que saia alguma água depois de fechar o duche e os aspersores, durante aproximadamente 10-15 segundos.

## **MANUTENÇÃO**

Para a limpeza dos resíduos de calcário acumulados na pinha superior e nos aspersores (opcional), deverá fechar a água antes de os desmontar.

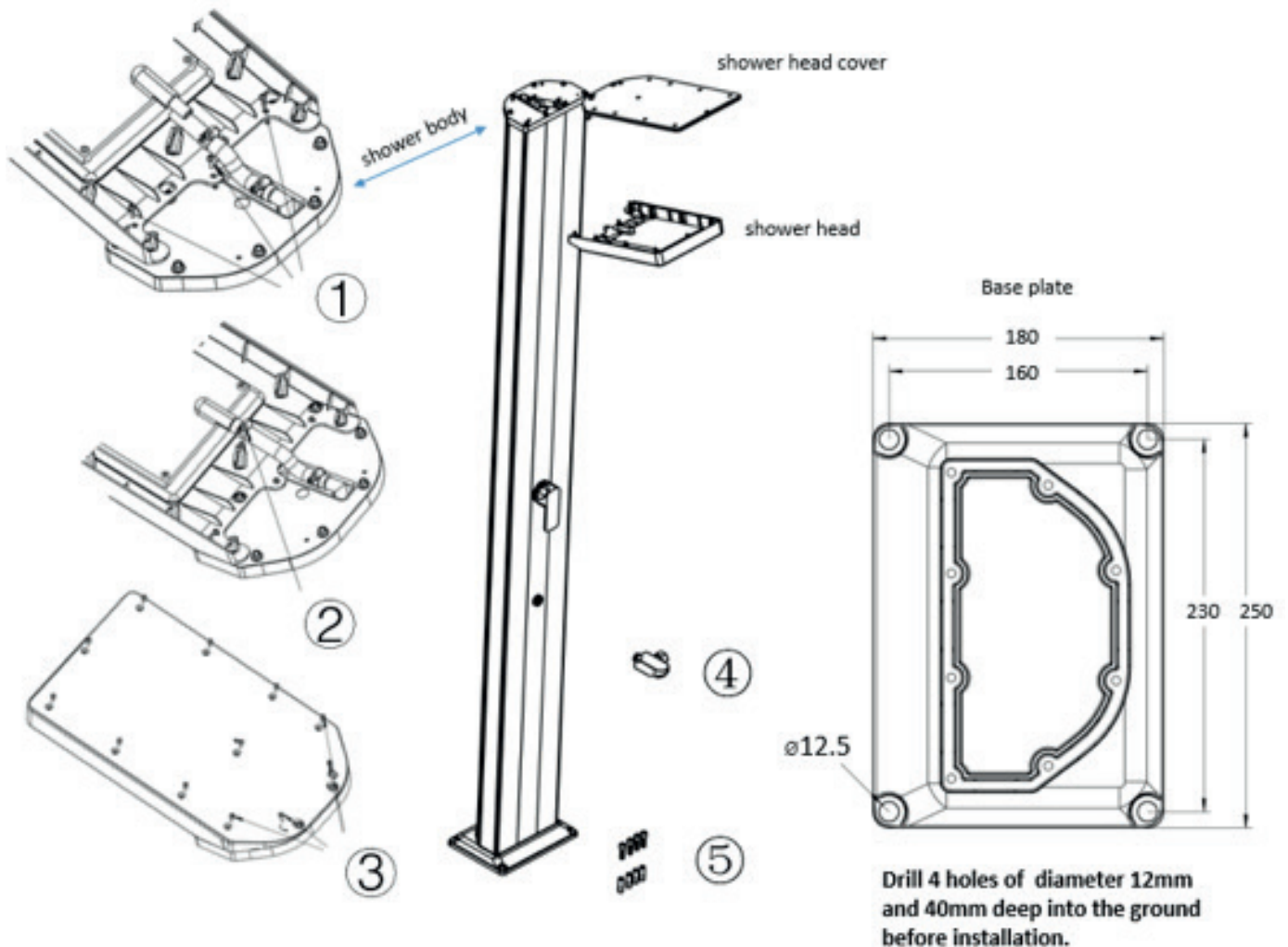
## **ACESSÓRIOS INCLUÍDOS NA EMBALAGEM**

<b>Código</b>	<b>Nome acessório</b>	<b>Unidades</b>	<b>Embalagem</b>
A	Chuveiro	1	Cartão
B	Parafusos para chuveiro	15	Saco plástico
C	Kit montagem parafusos	4	
D	Adaptador standar Europeu	1	
E	Torneira lava-pés	1	

# INSTRUKCJA PRYSZNICA SOLARNEGO

## INSTALACJA

- Należy znaleźć słoneczne miejsce z łatwym dostępem do wody oraz odpływu.
- Instrukcja montażu:
  - Należy przykręcić deszczownicę prysznicową do kolumny prysznicowej za pomocą 3 śrub.
  - Należy podłączyć wąż oraz następnie przykręcić obejmę ślimakową.
  - Następnie należy przykręcić obudowę prysznica za pomocą śrub.
  - Następnie należy zamocować kran do mycia stóp, obracając go w kierunku zgodnym z ruchem wskazówek zegara.
  - Należy wywiercić 4 otwory o średnicy 12 mm i 40 mm w głąb ziemi. Następnie należy przymocować natrysk solarny pionowo do podłoża za pomocą 4 wkrętów (rozmiar śrub:  $\phi 10 \times 30 \text{mm}$ ).
- Należy podłączyć dopływ wody. Jeżeli, będzie konieczne należy użyć adaptera przyłączeniowego. Po całkowitym zainstalowaniu prysznica należy uchwyt prysznica ustawić na pozycję "gorącej wody" (zgodnie z ruchem wskazówek zegara), nie zapowietrzć rur i umożliwić dopływ wody, aż do momentu, gdy w prysznicu słonecznym będzie woda.
- W momencie gdy z deszczownicy prysznicowej będzie kapać woda, będzie to znaczyło, że prysznic nie jest już zapowietrzony. Następnie należy zamknąć uchwyt tak aby woda już nie wylaływała z prysznica tym samym woda pozostanie wewnątrz prysznica słonecznego. Woda w środku będzie podgrzewana przy użyciu energii słonecznej. Zimna woda może być używana w każdej chwili.



## UŻYTKOWANIE

- W ciepłe letnie dni, może pojawić się kilka kropel wody spadających przez deszczownicę prysznicową, ponieważ woda nagrzewa się pod wpływem ciepła słonecznego. To zjawisko jest normalnym zjawiskiem spowodowanym zwiększoną ilością wody w prysznicu, która pojawia się w miarę wzrostu temperatury wody.
- Tylko górna deszczownica prysznicowa może zapewnić zarówno zimną, jak i ciepłą wodę. W przypadku kranu do mycia stóp nie ma możliwości korzystania z ciepłej wody.
- Aby włączyć (wyłączyć) deszczownicę prysznicową oraz kran do mycia stóp, należy obrócić kranem w lewo (zgodnie z ruchem wskazówek zegara).

## WAŻNE

- Zalecane maksymalne ciśnienie to 3 bary.
- Nie należy korzystać z prysznica podczas burzy i wyładowań atmosferycznych.
- Należy pamiętać, że w najgorętszych miesiącach, woda wewnątrz prysznica słonecznego może osiągnąć temperaturę 60°C. Zaleca się regulację temperatury wody za pomocą kranu przed skorzystaniem z prysznica. Ponadto, nie należy dotykać obudowy prysznica słonecznego, ponieważ może to spowodować lekkie oparzenia.
- Prysznic słoneczny może być stosowany w obszarach o temperaturze powyżej 3°C.
- Po zakończeniu sezonu letniego, należy odłączyć dopływ wody. W obszarach, w których temperatura zimą może spaść poniżej 3°C, należy opróżnić wodę z wnętrza prysznica słonecznego i przekręcić uchwyt do pozycji maksymalnej "cieplej wody", aby uniknąć potencjalnych szkód spowodowanych zamarzaniem wody.
- Przy wyłączonym prysznicu lub spryskiwaczach (opcjonalne) może pojawić się trochę wody. Jest to normalne i zatrzyma się w ciągu 10-15 sekund.

## KONSERWACJA

W celu oczyszczenia kamienia i innych osadów nagromadzonych w deszczownicy prysznicowej i spryskiwaczach (opcjonalne) po dłuższym okresie użytkowania, należy odciąć dopływ wody i zdemonstrować zawór regulujący temperaturę wody przed przystąpieniem do ich do czyszczenia.

## ELEMENTY ZNAJDUJĄCE SIĘ W OPAKOWANIU

Kod	Nazwa elementu	Ilość	Rodzaj opakowania
A	Deszczownica prysznicowa	1	Karton
B	Śruby dla deszczownicy prysznicowej	15	Plastikowy torba
C	Śruby montażowe	4	
D	Adapter do prysznica typu Euro-standard	1	
E	Kran do mycia stóp	1	

## 1- GENERAL TERMS

- In accordance with these provisions, the seller guarantees that the product corresponding to this guarantee ("the Product") is in perfect condition at the time of delivery.
- The Guarantee Term for the Product is two (2) years from the time it is delivered to the purchaser.
- In the event of any defect in the Product that is notified by the purchaser to the seller during the Guarantee Term, the seller will be obliged to repair or replace the Product, at his own cost and wherever he deems suitable, unless this is impossible or unreasonable.
- If it is not possible to repair or replace the Product, the purchaser may ask for a proportional reduction in the price or, if the defect is sufficiently significant, the termination of the sales contract.
- The replaced or repaired parts under this guarantee, will not extend the guarantee period of the original Product, but will have a separate guarantee.
- In order for this guarantee to come into effect, the purchaser must provide proof of the date of purchase and delivery of the Product.
- If, after six months from the delivery of the Product to the purchaser, he notifies a defect in the Product, the purchaser must provide proof of the origin and existence of the alleged defect.
- This Guarantee Certificate is issued without prejudice to the rights corresponding to consumers under national regulations.

## 2- INDIVIDUAL TERMS

- This guarantee covers the products referred to in this manual.
- This Guarantee Certificate will only be applicable in European Union countries.
- For this guarantee to be effective, the purchaser must strictly follow the Manufacturer's instructions included in the documentation provided with the Product, in cases where it is applicable according to the range and model of the Product.
- When a time schedule is specified for the replacement, maintenance or cleaning of certain parts or components of the Product, the guarantee will only be valid if this time schedule has been followed.

## 3- LIMITATIONS

- This guarantee will only be applicable to sales made to consumers, understanding by "consumer", a person who purchases the Product for purposes not related to his professional activities.
- The normal wear resulting from using the product is not guaranteed. With respect to expendable or consumable parts, components and/or materials, such as batteries, light bulbs, etc. the stipulations in the documentation provided with the Product, will apply.
- The guarantee does not cover those cases when the Product; (I) has been handled incorrectly; (II) has been repaired, serviced or handled by non- authorised people or (III) has been repaired or serviced not using original parts. In cases where the defect of the Product is a result of incorrect installation or start-up, this guarantee will only apply when said installation or start-up is included in the sales contract of the Product and has been conducted by the seller or under his responsibility.

# 1- ASPECTOS GENERALES

- De acuerdo con estas disposiciones, el vendedor garantiza que el producto correspondiente a esta garantía ("el Producto") no presenta ninguna falta de conformidad en el momento de su entrega.
- El Período de Garantía para el Producto es de dos (2) años y se calculará desde el momento de su entrega al comprador.
- Si se produjera una falta de conformidad del Producto y el comprador lo notificase al vendedor durante el Periodo de Garantía, el vendedor deberá reparar o sustituir el Producto a su propio coste en el lugar donde considere oportuno, salvo que ello sea imposible o desproporcionado.
- Cuando no se pueda reparar o sustituir el Producto, el comprador podrá solicitar una reducción proporcional del precio o, si la falta de conformidad es suficientemente importante, la resolución del contrato de venta.
- Las partes sustituidas o reparadas en virtud de esta garantía no ampliarán el plazo de la garantía del Producto original, si bien dispondrán de su propia garantía.
- Para la efectividad de la presente garantía, el comprador deberá acreditar la fecha de adquisición y entrega del Producto.
- Cuando hayan transcurrido más de seis meses desde la entrega del Producto al comprador y éste alegue falta de conformidad de aquél, el comprador deberá acreditar el origen y la existencia del defecto alegado.
- El presente Certificado de Garantía no limita o prejuzga los derechos que correspondan a los consumidores en virtud de normas nacionales de carácter imperativo.

# 2- CONDICIONES PARTICULARES

- La presente garantía cubre los productos a que hace referencia este manual.
- El presente Certificado de Garantía será de aplicación únicamente en los países de la Unión Europea.
- Para la eficacia de esta garantía, el comprador deberá seguir estrictamente las indicaciones del Fabricante incluidas en la documentación que acompaña al Producto, cuando ésta resulte aplicable según la gama y modelo del Producto.
- Cuando se especifique un calendario para la sustitución, mantenimiento o limpieza de ciertas piezas o componentes del Producto, la garantía sólo será válida cuando se haya seguido dicho calendario correctamente.

# 3- LIMITACIONES

- La presente garantía únicamente será de aplicación en aquellas ventas realizadas a consumidores, entendiéndose por "consumidor", aquella persona que adquiere el Producto con fines que no entran en el ámbito de su actividad profesional.
- No se otorga ninguna garantía respecto del normal desgaste por uso del producto. En relación con las piezas, componentes y/o materiales fungibles o consumibles como pilas, bombillas etc., se estará a lo dispuesto en la documentación que acompañe al Producto, en su caso.
- La garantía no cubre aquellos casos en que el Producto: (I) haya sido objeto de un trato incorrecto; (II) haya sido reparado, mantenido o manipulado por persona no autorizada o (III) haya sido reparado o mantenido con piezas no originales.
- Cuando la falta de conformidad del Producto sea consecuencia de una incorrecta instalación o puesta en marcha, la presente garantía sólo responderá cuando dicha instalación o puesta en marcha esté incluida en el contrato de compra-venta del Producto y haya sido realizada por el vendedor o bajo su responsabilidad.

# 1- ASPECTS GÉNÉRAUX

- Conformément à ces dispositions, le vendeur garantit que le produit correspondant à cette garantie ("le Produit") ne présente aucun défaut de conformité à la date de sa livraison.
- La Période de Garantie pour le Produit est de deux (2) ans et elle sera calculée à partir du moment de sa remise à l'acheteur.
- S'il se produisait un défaut de conformité du Produit et si l'acheteur le notifiait au vendeur pendant la Période de Garantie, le vendeur devrait réparer ou remplacer le Produit à ses propres frais à l'endroit qu'il jugerait opportun, à moins que cela soit impossible ou disproportionné.
- Lorsque le Produit ne pourra être ni réparé ni remplacé, l'acheteur pourra demander une réduction proportionnelle du prix ou, si le défaut de conformité est suffisamment important, la résolution du contrat de vente.
- Les parties remplacées ou réparées en vertu de cette garantie n'élargiront pas le délai de la garantie du Produit original, celles-ci étant cependant couvertes par leur propre garantie.
- Pour l'effectivité de la présente garantie, l'acheteur devra justifier la date d'acquisition et de remise du Produit.
- Quand plus de six mois se seront écoulés depuis la remise du Produit à l'acheteur et que ce dernier alléguera un défaut de conformité de ce Produit, l'acheteur devra justifier l'origine et l'existence du défaut allégué.
- Le présent Certificat de Garantie ne limite pas, ni préjuge les droits correspondant aux consommateurs en vertu des normes nationales de nature impérative.

# 2- CONDITIONS PARTICULIÈRES

- La présente garantie couvre les produits auxquels ce manuel fait référence.
- Le présent Certificat de Garantie ne sera applicable que dans les pays de l'Union européenne.
- En vue de l'efficacité de cette garantie, l'acheteur devra suivre strictement les indications du Fabricant comprises dans la documentation qui est jointe au Produit, quand celle-ci sera applicable selon la gamme et le modèle du Produit.
- Quand un calendrier sera spécifié pour le remplacement, la maintenance ou le nettoyage de certaines pièces ou de certains composants du Produit, la garantie sera valable uniquement lorsque ledit calendrier aura été suivi correctement.

# 3- LIMITATIONS

- La présente garantie ne sera applicable que dans les ventes réalisées aux consommateurs, considérant comme "consommateur", toute personne qui achète le Produit à des fins qui n'entrent pas dans le cadre de son activité professionnelle.
- Aucune garantie n'est concédée quant à l'usure normale due à l'utilisation du produit. En ce qui concerne les pièces, composants et/ou matériels fongibles ou consommables comme les piles, les ampoules, etc., il faudra respecter, le cas échéant, ce qui est stipulé dans la documentation qui est jointe au Produit.
- La garantie ne couvre pas les cas où le Produit : (I) a fait l'objet d'un traitement incorrect ; (II) a été réparé, entretenu ou manipulé par une personne non autorisée ou (III) a été réparé ou entretenu avec des pièces n'étant pas d'origine. Quand le défaut de conformité du Produit sera la conséquence d'une installation ou d'une mise en marche incorrectes, la présente garantie répondra uniquement lorsque ladite installation ou ladite mise en marche sera incluse dans le contrat d'achat et de vente du Produit et aura été réalisée par le vendeur ou sous sa responsabilité.



# 1- ALLGEMEINE GESICHTSPUNKTE

- In Übereinstimmung mit diesen Verfügungen garantiert der Verkäufer, dass das Produkt dieser Garantie ("das Produkt") entspricht und dass es im Moment der Übergabe in allen Punkten mit den Anforderungen übereinstimmt.
- Der Garantiezeitraum für das Produkt beträgt zwei (2) Jahre und wird ab dem Augenblick der Lieferung an den Käufer gerechnet.
- Falls ein Mangel am Produkt auftritt und der Käufer den Verkäufer innerhalb des Garantiezeitraums darüber unterrichtet, muss der Verkäufer das Produkt auf eigene Kosten dort reparieren oder ersetzen, wo es für ihn am günstigsten ist, es sei denn, dies ist unmöglich oder unverhältnismäßig.
- Wenn das Produkt weder repariert noch ersetzt werden kann, kann der Käufer einen angemessenen Preisnachlass beantragen, oder, falls es sich um einen größeren Mangel handelt, die Auflösung des Kaufvertrages.
- Die Teile, die aufgrund dieser Garantie ersetzt oder repariert werden, verlängern den Garantiezeitraum für das Originalprodukt nicht. Jedoch existiert für diese Teile eine eigene Garantie.
- Um die vorliegende Garantie wirksam werden zu lassen, muss der Käufer das Kaufdatum und das Lieferdatum des Produktes belegen.
- Nach Ablauf von sechs Monaten ab Lieferung des Produktes an den Käufer muss, im Falle eines Mangels, der Käufer den Ursprung und das Vorhandensein des angegebenen Mangels belegen.
- Das vorliegende Garantiezertifikat schränkt die Rechte, die der Verbraucher aufgrund der herrschenden, nationalen Gesetzgebung hat, nicht ein.

# 2- SONDERBEDINGUNGEN

- Die vorliegende Garantie gilt für die Produkte, auf die sich dieses Handbuch bezieht.
- Das vorliegende Garantiezertifikat ist nur in den Ländern der Europäischen Gemeinschaft anwendbar.
- Diese Garantie gilt nur, wenn der Käufer alle Anweisungen des Herstellers, die in der produktbegleitenden Dokumentation enthalten und für die jeweilige Produktlinie und Modell anwendbar ist, streng einhält.
- Wenn ein Zeitplan für den Austausch von Teilen, die Instandhaltung und Reinigung bestimmter Teile oder Produktkomponenten aufgestellt wurde, gilt die Garantie nur dann, wenn dieser Zeitplan korrekt eingehalten wurde.

# 3- EINSCHRÄNKUNGEN

- Die vorliegende Garantie ist nur auf Verkäufe an Verbraucher anwendbar. "Verbraucher" sind alle Personen, die dieses Produkt zu privaten Zwecken erwerben.
- Es wird keine Garantie für die normale Abnutzung durch den Gebrauch des Produktes gewährt. Informationen über Teile, Komponenten und/oder verschleißbare Materialien oder Verbrauchsgüter oder Batterien, Glühlampen etc. finden Sie in der Dokumentation, die das jeweilige Produkt begleitet.
- In folgenden Fällen gilt die Garantie nicht: (I) Das Produkt wurde nicht korrekt benutzt; (II) das Produkt wurde von nicht autorisierten Personen repariert, instandgehalten oder bedient oder (III) das Produkt wurde mit nicht originalen Ersatzteilen repariert oder instandgehalten. Wenn der Mangel auf eine falsche Installation oder Inbetriebnahme zurückzuführen ist, gilt die vorliegende Garantie nur, wenn diese Installation oder Inbetriebnahme in den Kaufvertrag des Produktes eingeschlossen war, und von dem Verkäufer oder auf dessen Verantwortung durchgeführt wurde.

## 1- ASPETTI GENERALI

- Ai sensi delle seguenti disposizioni, il venditore garantisce che il prodotto corrispondente a questa garanzia ("il Prodotto") non presenta alcun difetto di conformità al momento della sua consegna.
- Il Periodo di Garanzia per il Prodotto è di due (2) anni a decorrere dal momento della consegna dello stesso all'acquirente.
- Nel caso in cui si venisse a produrre un difetto di conformità del Prodotto e l'acquirente lo notificasse al venditore entro il Periodo di Garanzia, il venditore dovrà riparare o sostituire il Prodotto a sue spese nel luogo che consideri opportuno, salvo che ciò risulti impossibile o sproporzionato.
- Qualora non fosse possibile riparare o sostituire il Prodotto, l'acquirente potrà richiedere una riduzione proporzionale del prezzo o, nel caso in cui il difetto di conformità fosse sufficientemente importante, lo scioglimento del contratto di vendita.
- Le parti sostituite o riparate in virtù della presente garanzia non rappresenteranno un prolungamento della scadenza della garanzia del Prodotto originale, quantunque disporranno di una loro propria garanzia.
- Affinché la presente possa essere valida, l'acquirente dovrà attestare la data di acquisto e consegna di del Prodotto.
- Una volta trascorsi più di sei mesi dalla consegna del Prodotto all'acquirente, qualora quest'ultimo dichiarasse un difetto di conformità del medesimo, l'acquirente dovrà attestare l'origine e l'esistenza del difetto dichiarato.
- Il presente Certificato di Garanzia non limita o preclude i diritti che corrispondano ai consumatori in virtù delle norme nazionali di carattere imperativo.

## 2- CONDIZIONI PARTICOLARI

- La presente garanzia copre i prodotti al quali si riferisce questo manuale.
- Il presente Certificato di Garanzia avrà vigore unicamente nell'ambito dei paesi dell'Unione Europea.
- Per la validità di questa garanzia, l'acquirente dovrà rispettare in maniera rigorosa le indicazioni del Fabbricante indicate nella documentazione che viene allegata al Prodotto, quando questa risulti applicabile secondo la gamma e il modello del Prodotto.
- Nel caso in cui venga specificato un calendario per la sostituzione, la manutenzione o la pulizia di determinati pezzi o componenti del Prodotto, la garanzia sarà valida solo quando qualora detto calendario sia stato rispettato in maniera corretta.

## 3- LIMITAZIONI

- La presente garanzia sarà valida unicamente per le vendite realizzate a consumatori, laddove per "consumatori" s'intende quella persona che acquista il Prodotto con scopi che non rientrano nell'ambito della sua attività professionale.
- Non viene concessa alcuna garanzia nei riguardi del normale consumo per uso del prodotto. In merito ai pezzi, ai componenti e/o ai materiali fusibili o consumabili come pile, lampadine, ecc., ove sussista si applicherà quanto disposto nella documentazione che è allegata al Prodotto.
- La garanzia non copre i casi in cui il Prodotto: (I) sia stato oggetto di un uso non corretto; (II) sia stato riparato, manipolato o la manutenzione sia stata effettuata da una persona non autorizzata o (III) sia stato riparato o la manutenzione sia stata effettuata con pezzi non originali. Qualora il difetto di conformità del Prodotto sia conseguenza di una installazione o messa in marcia non corretta, la presente garanzia risponderà solo nel caso in cui la suddetta installazione o messa in marcia sia compresa nel contratto di compravendita del Prodotto e sia stata realizzata dal venditore o sotto la sua responsabilità.

# 1- ALGEMENE ASPEKTEN

- In overeenkomst met de voorliggende bepalingen wordt door de verkoper gegarandeerd dat het produkt verkocht onder deze garantie ("het Produkt") geen enkel defekt vertoont op het moment van levering.
- De Garantieperiode voor het Produkt bedraagt twee (2) jaar en is geldig vanaf het moment dat het Produkt aan de koper geleverd wordt.
- Indien er zich een defekt aan het Produkt zou voordoen en de koper dit zou mededelen aan de verkoper gedurende de geldige Garantieperiode, dan zal de verkoper het Produkt repareren of laten repareren op zijn eigen kosten alwaar de verkoper dit geschikt zou achten, behalve in het geval dat dit onmogelijk of buitensporig zou zijn.
- Indien het Produkt niet gerepareerd of vervangen kan worden, dan kan de koper na verhouding prijsreductie aanvragen, of, indien het defekt belangrijk genoeg is, de ontbinding van het verkoopcontract aanvragen.
- Die delen van het Produkt die onder deze Garantie vervangen of gerepareerd zijn, kunnen de duur van de Garantieperiode voor het oorspronkelijke Produkt niet verlengen, maar zullen beschikken over een eigen garantie.
- Voor de toepassing van deze garantie moet de koper de aankoopdatum en de levering van het Produkt kunnen aantonen.
- Indien er meer dan zes maanden verlopen zijn sinds de levering van het Produkt aan de koper, en deze plotseling aangeeft dat het Produkt niet aan de eisen voldoet, dan zal de koper de oorsprong en het bestaan van de volgens hem bestaande defecten moeten kunnen aantonen.
- Dit Garantiecertificaat beperkt of veroordeelt niet bij voorbaat de rechten die de gebruikers hebben en die gebaseerd zijn op nationale normen.

# 2- BIJZONDERE VOORWAARDEN

- Deze garantie dekt de produkten waarnaar deze handleiding verwijst.
- Het huidige Garantiecertificaat is slechts van toepassing in landen van de Europese Unie.
- Voor de toepassing van deze garantie en in geval deze garantie van toepassing is al naar gelang de serie en het model van het Produkt, moet de koper de aanwijzingen van de Fabrikant in de documenten die bij het Produkt bijgesloten zijn, strikt opvolgen.
- Indien er een tijdsperiode vastgesteld wordt voor de vervanging, het onderhoud of het reinigen van verschillende delen of onderdelen van het Produkt, dan is de garantie alleen geldig in geval deze tijdsperiode strikt aangehouden is.

# 3- BEPERKINGEN

- De huidige garantie is uitsluitend geldig bij verkoop aan gebruikers, waarbij onder "gebruiker" verstaan wordt een persoon die het Produkt aanschaft met een doel dat niet binnen het gebied van zijn professionele activiteiten valt.
- Er bestaat geen garantie in verband met normale slijtage bij gebruik van het Produkt. Wat betreft de delen, componenten en/of vervangbare of verbruiksmaterialen zoals batterijen, gloeilampen, enz. zal men zich moeten richten naar hetgeen in de documenten staat die het Produkt vergezellen.
- De garantie dekt niet de gevallen waarbij het Produkt (i) onderhevig is geweest aan ongepast gebruik, (ii) gerepareerd, onderhouden of gemanipuleerd is door een persoon die daarvoor geen toestemming heeft, of (iii) gerepareerd of onderhouden is met niet oorspronkelijke onderdelen. Indien het defekt van het Produkt het gevolg is van een incorrecte installering of ingebruikneming, dan is deze garantie slechts van toepassing indien de installering of ingebruikneming in kwestie in het contract van koop en verkoop van het produkt opgenomen is en door de verkoper of onder diens verantwoording uitgevoerd is.

# 1- CONDIÇÕES GERAIS

- De acordo com estas disposições, o vendedor garante que, no momento da entrega, o produto correspondente a esta garantia (“o Produto”) não apresenta nenhum tipo de falta de conformidade.
- O Período de Garantia para o Produto é de dois (2) anos, contados a partir da data de entrega ao comprador.
- Se, durante o período de garantia, o comprador notificar ao vendedor alguma falta de conformidade do Produto, o vendedor deverá reparar ou substituir o Produto por sua conta no lugar onde considerar conveniente, salvo que isso seja impossível ou desmesurado.
- Quando não for possível reparar ou substituir o Produto, o comprador poderá solicitar uma redução proporcional do preço ou, se a falta de conformidade for o suficientemente grave, a rescisão do contrato de venda.
- As partes substituídas ou reparadas em virtude desta garantia não ampliarão o período de garantia do Produto original, mas disporão da sua própria garantia.
- Para que a presente garantia tenha efeito, o comprador deverá apresentar o comprovante da data de compra e de entrega do Produto.
- Se o comprador alegar uma falta de conformidade do Produto, passados mais de seis meses da data de entrega do mesmo, deverá demonstrar a origem e a existência do defeito alegado.
- O presente Certificado de Garantia não limita nem afecta os direitos dos consumidores derivados das normas nacionais de carácter imperativo.

# 2- CONDIÇÕES PARTICULARES

- A presente garantia cobre os produtos descritos neste manual.
- O presente Certificado de Garantia só será válido nos países da União Europeia.
- Para a eficácia desta garantia, o comprador deverá seguir rigorosamente as indicações do Fabricante contidas na documentação fornecida com o Produto, quando a mesma for aplicável em função da gama e do modelo do Produto.
- No caso de se estabelecer um calendário para a substituição, manutenção ou limpeza de determinadas peças ou componentes do Produto, a garantia só será válida se o citado calendário tiver sido cumprido rigorosamente.

# 3- LIMITAÇÕES

- A presente garantia só será válida para as vendas realizadas a consumidores, entendendo-se por “consumidor” a pessoa que comprar o Produto com fins não abrangidos no âmbito da sua actividade profissional.
- A garantia não cobre o desgaste normal derivado do uso do produto. Em relação às peças, componentes e/ou materiais fungíveis ou consumíveis como pilhas, lâmpadas, etc., terá efeito o disposto na documentação fornecida com o Produto, em cada caso.
- Esta garantia não abrange as seguintes situações: (I) Se o Produto tiver sido objecto de um uso incorrecto; (II) tiver sido reparado, sofrido manutenção ou manipulado por pessoas não autorizadas ou (III) tiver sido reparado ou as suas peças substituídas por peças não originais. Quando a falta de conformidade do Produto for consequência de uma instalação ou colocação em funcionamento incorrecta, a presente garantia só será válida se a referida instalação ou colocação em funcionamento estiver incluída no contrato de compra-venda do Produto e tiver sido realizada pelo vendedor ou sob sua responsabilidade.

# 1- WARUNKI OGÓLNE

- Zgodnie z tymi postanowieniami sprzedawca gwarantuje, że produkt odpowiadający tej gwarancji («Produkt») jest w idealnym stanie w momencie dostawy.
- Okres gwarancji na produkt wynosi dwa (2) lata od momentu dostarczenia go nabywcy.
- W przypadku jakiegokolwiek wady Produktu, o której Kupujący poinformował sprzedającego w okresie Gwarancji, sprzedawca będzie zobowiązany do naprawy lub wymiany Produktu na własny koszt chyba że jest to niemożliwe lub nieuzasadnione.
- Jeżeli naprawa lub wymiana Produktu nie jest możliwa, kupujący może zażądać proporcjonalnego obniżenia ceny lub, jeśli wada jest wystarczająco istotna, rozwiązania umowy sprzedaży.
- Wymienione lub naprawione części objęte niniejszą gwarancją nie przedłużą okresu gwarancji oryginalnego Produktu, ale będą miały osobną gwarancję.
- Aby niniejsza gwarancja weszła w życie, nabywca musi przedstawić dowód daty zakupu i dostawy Produktu.
- Jeżeli po sześciu miesiącach od dostarczenia Produktu do nabywcy powiadomi o wadzie produktu, nabywca musi przedstawić dowód pochodzenia i istnienie rzekomej wady.
- Niniejsze świadectwo gwarancji wydawane jest bez uszczerbku dla praw odpowiadających konsumentom na mocy przepisów krajowych.

# 2- WARUNKI INDYWIDUALNE

- Niniejsza gwarancja obejmuje produkty, o których mowa w niniejszej instrukcji.
- Niniejszy Certyfikat Gwarancji będzie obowiązywać wyłącznie w krajach Unii Europejskiej.
- Aby ta gwarancja była skuteczna, nabywca musi ściśle przestrzegać instrukcji producenta zawartych w dokumentacji dostarczonej z
- Produktem, w przypadkach, w których ma zastosowanie zgodnie z zakresem i modelem Produktu.
- W przypadku określenia harmonogramu wymiany, konserwacji lub czyszczenia niektórych części lub komponentów produktu gwarancja zostanie udzielona tylko, jeśli ten harmonogram został dotrzymany

# 3- OGRANICZENIA

- Niniejsza gwarancja będzie miała zastosowanie wyłącznie do sprzedaży dokonywanej na rzecz konsumentów, rozumienia przez «konsumenta», osobę, która kupuje Produkt do celów nie związanych z jego działalnością zawodową.
- Normalne zużycie wynikające z użytkowania produktu nie jest gwarantowane. W odniesieniu do zużytych lub zużywalnych części, komponentów i / lub materiałów, takie jak baterie, żarówki itp. będą miały zastosowanie postanowienia zawarte w dokumentacji dostarczonej z produktem.
- Gwarancja nie obejmuje przypadków, gdy Produkt; (I) został nieprawidłowo użytkowany; (II) został naprawiony, serwisowany lub obsługiwany przez osoby nieuprawnione osoby lub (III) zostały naprawione lub serwisowane bez użycia oryginalnych części. W przypadkach, gdy wada Produktu jest wynikiem nieprawidłowej instalacji lub rozruchu, ta gwarancja będzie miała zastosowanie tylko wtedy, gdy wspomniana instalacja lub uruchomienie zostanie zawarte w umowie sprzedaży produktu i została przeprowadzona przez producenta lub na jego odpowiedzialność.

<b>If You Have Any Problem, Contact Us!</b>		<a href="http://www.grepool.com/en/after-sales">www.grepool.com/en/after-sales</a>
<b>Si Tienes Algun Problema, ¡Consúltenos!</b>	España	<a href="http://www.grepool.com/post-venta">www.grepool.com/post-venta</a>
<b>En Cas De Probleme, Nous Consulter!</b>	France/ Belgie	<a href="http://www.grepool.com/fr/apres-vente">www.grepool.com/fr/apres-vente</a>
<b>Sollten Sie Probleme Haben, Zögern Sie Bitte Nicht, Uns Zu Kontaktieren!</b>	Deutschland	<a href="http://www.grepool.com/de/kundenservice">www.grepool.com/de/kundenservice</a>
<b>Per Ogni Vostra Eventuale Occorrenza, Interpellateci!</b>	Italia	<a href="http://www.grepool.com/it/post-vendita">www.grepool.com/it/post-vendita</a>
<b>Em Caso De Problema, ¡Consultar-Nos!</b>	Portugal	<a href="http://www.grepool.com/post-venta">www.grepool.com/post-venta</a>
<b>Mocht U Een Probleem Hebben, ... ¡Raadpleeg Ons!</b>	Nederlands	+31 513 62 66 66 <a href="mailto:service@aqua-fun.info">service@aqua-fun.info</a>
<b>W razie problemów, skontaktuj się z nami</b>	Poland	<a href="http://www.grepool.com/en/after-sales">www.grepool.com/en/after-sales</a>

- We reserve the right to change all or part of the articles or contents of this document, without prior notice
- Nos reservamos el derecho de cambiar total o parcialmente las características de nuestros artículos o el contenido de este documento sin previo aviso
- Nous nous réservons le droit de modifier totalement ou en partie les caractéristiques de nos articles ou le contenu de ce document sans préavis
- Wir behalten uns das Recht vor, die technischen Daten unserer Artikel oder den Inhalt dieses Dokumentes ohne vorherigen Hinweis ganz oder teilweise zu ändern
- Ci riserviamo il diritto di cambiare totalmente o parzialmente le caratteristiche tecniche dei nostri prodotti ed il contenuto di questo documento senza nessun preavviso
- Wij behouden ons het recht voor geheel of gedeeltelijk de kenmerken van onze artikelen of de inhoud van deze handleiding zonder voorafgaand bericht te wijzigen
- Reservamo-nos o direito de alterar, total ou parcialmente, as características dos nossos artigos ou o conteúdo deste documento sem aviso prévio.
- Zastrzegamy sobie prawo do zmiany w całości lub części niniejszej instrukcji bez uprzedniej informacji