

ENGLISH

Monoblock multiport valves 1 1/2" / 2"

Positions:
Filtration: Standard circuit of filtration through filter (Pump-Valve-Filter-Return)
Drain: Emptying of pool water direct to drainage without passing through filter (Pump-Valve-Drainage)
Closed: No circulation - Never activate the pump whilst in this position
Backwash: Cleaning of sand in filter against current (Pump-Filter (opposite direction) - Drainage)
Recirculation: Water circulation without passing through filter (Pump-Valve-Return)
Rinsing: After each backwash operation commence rinsing before returning to filtration cycle (Pump-Valve-Filter-Drainage).

WARNING: THE MULTIPORT VALVE SHOULD NEVER BE HANDLED WHILST THE PUMP IS FUNCTIONING

Installation notes:
 Manually screw on the top connection with PTFE tape. Glue in the bottom connection with adhesive for ABS making sure the connections line up with the bulkheads

Inlets:
 - Inlet "Pump": Water from the pump
 - Inlet "Return": Return to pool
 - Inlet "Waste": To drain
Bulkhead flow:
 - Inlet "Top": To filter
 - Inlet "Bottom": Return from filter

Installation operations:
 1. Place the flat rubber seal (3) into the valve port marked TOP. Screw the union (1) into the valve port having passed it through the coupling (2). Tighten the union (1) firmly to ensure a good watertight joint.
 2. Fit the selector valve to the upper filter outlet, ensuring that the o'ring (4) is in place between the filter and the valve assembly. Gently tighten the coupling (2) ensuring that the lower part of the valve remains perpendicular to the floor.
 3. Fit the elbow (5) with the coupling (6) and the o'ring (7). Do not use adhesive at this stage.
 4. Gently tighten the couplings (6) and (2) as shown in figure 4. Note the area of the elbow used for adhesive jointing. Unscrew coupling (6) and remove the elbow (5), clean the jointing area with solvent and apply the correct adhesive (solvent cement for ABS). Re-assemble as shown in figure 4 and leave to dry for at least 2 hours before using.

NOTES
 - It is advisable to loosen other union connections, such as ball valves, in the installation to help to the installation of the multiport valve.
 - Do not apply excess adhesive, that may damage the inside of the valve or hinder its performance.

WARNING: DO NOT USE THREADED LIQUID SEALER AS IT MAY DAMAGE THE VALVE.

Maintenance:
 The top section must be disassembled in the following way:
 - Stop the pump.
 - Close off suction valves from the pump and return to pool.
 - Place lever between "Rinse" and "Filter" positions.
 - Open the drain valve (if there is one) and release purge screw until the valve is emptied.
 - Remove the top section.
 - Make the maintenance of the valve:
 - Check the lid O-Ring.
 - Clean with water if it's dirty and replace if necessary. Place the O-Ring (once lubricated with soapy water) inside the valve top.
 - If any element is damaged, replace the valve top part.
 - Line up the marks on the top and valve body and replace the top (see figure 1).
 - Close the valve using the nuts and bolts.

ATTENTION: If the operating handle is removed, must be realigned in the direction of the axle triangle (Fig. 6)

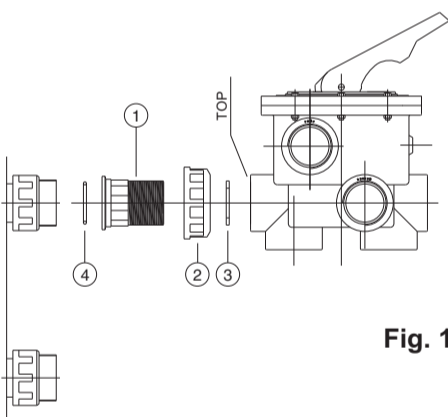


Fig. 1



Fig. 5



Pressure loss
Perte de pression
Pérdidas de carga

Fig. 6



FRANÇAIS

Vanne multivoies monoblock 1 1/2" / 2"

Positions:
Filtration: L'eau qui arrive de la pompe entre dans le filtre et retourne filtrée à la piscine.
Vidange: S'utilise pour vider la piscine
Lavage: L'eau circule dans le sens inverse de la filtration. S'utilise pour laver le filtre.
Rinçage: Cette position est utilisée après le lavage pour éliminer des résidus de saletés.
Recirculation: L'eau circule dans l'installation sans passer par le filtre.
Fermé: Toutes les entrées et sorties de la vanne sont fermées. Ne jamais mettre en marche la pompe avec la vanne sur cette position.

ATTENTION: IL EST FORMELLEMENT INTERDIT DE MANIPULER LA VANNE MULTIVOIES LORSQUE LA POMPE DE FILTRATION EST EN FONCTIONNEMENT

Notes d'installation:
 Utiliser du bande de PTFE pour visser manuellement les manchons à visser et utiliser de la colle pour ABS pour coller les manchons à coller. Laver soigneusement les connexions du filtre, en éliminant tout reste de sable. S'assurer que les joints d'étanchéité sont parfaitement fixés.

Connexions:
 - Connexion "Pump": Eau de la pompe
 - Connexion "Return": Retour à la piscine
 - Connexion "Waste": Raccordement à la vidange
Vannes latérales:
 - Connexion "Top": Entrée au filtre
 - Connexion "Bottom": Retour du filtre

Opérations d'installation:
 1. Visser le manchon (1) sur la vanne multivoie à la sortie qui indique TOP, en plaçant le joint plat (3) et l'écrou (2) selon figure 1. Serrer le manchon (1) fermement pour assurer une parfaite étanchéité.
 2. Unir la vanne avec la sortie supérieure du filtre en visant l'écrou (2) de façon à ce que la vanne puisse tourner autour de l'axe de l'écrou (figure 2). S'assurer que le joint torique (4) est bien dans son emplacement avant de serrer l'écrou (2).
 3. L'alignement de la vanne avec les sorties du filtre se fera au montage du coude et de l'écrou (6) (figure 3) mais ne pas les coller. S'assurer que le joint torique (7) est bien dans son emplacement avant de serrer l'écrou (6).
 4. Viser légèrement l'écrou (6) et serrer fermement l'écrou (2) (figure 4) afin d'obtenir un parfait alignement de la vanne. Démontez l'écrou (6) et le coude (5) et nettoyez les endroits du collage avec du dissolvant. Appliquez la colle à pour ABS sur le coude et sur la vanne. Positionner à nouveau selon figure 4 en serrant l'écrou (6) et laissez sécher 2 heures avant de mettre l'installation en fonctionnement.

NOTES
 - Il est conseillé de desserrer les autres connexions, comme les robinets à boisseau, dans l'installation pour aider à l'installation de la vanne multivoies.
 - Ne pas appliquer la colle en excès, cela peut endommager l'intérieur de la vanne ou entraver sa performance.

ATTENTION: NE PAS UTILISER DE PRODUITS D'ÉTANCHÉITÉ LIQUIDE POUR FILETAGE CAR CELA PEUT ENDOMMAGER LA VANNE.

Entretien:
 Pour le démontage de l'ensemble supérieur, procéder de la façon suivante:
 - Arrêter la pompe.
 - Fermer les vannes d'aspiration de la pompe et de retour à la piscine.
 - Placer le levier entre des positions "Rinse" et "Filter".
 - Ouvrir la vanne de vidange (s'il en existe une) et le couvercle de purge jusqu'à ce que la vanne soit vidée.
 - Retirer l'ensemble supérieur.
 - Entretien de la vanne:
 - Vérifier l'état du joint torique du couvercle.
 - En présence de saleté, nettoyer à l'eau, en cas de détérioration, le remplacer.
 Placer le joint sur le couvercle de la vanne après l'avoir lubrifié avec de l'eau savonneuse.
 Si un élément est abimé, remplacer l'ensemble supérieur de la vanne.
 - Remonter le couvercle en faisant coïncider les repères (couvercle-corps de vanne, voir fig.5).
 - Fermer la vanne en resserrant les vis et écrous.

ATTENTION: Si la poignée de commande est retiré, elle doit être réalignée dans la direction du triangle d'axe (Fig. 6)

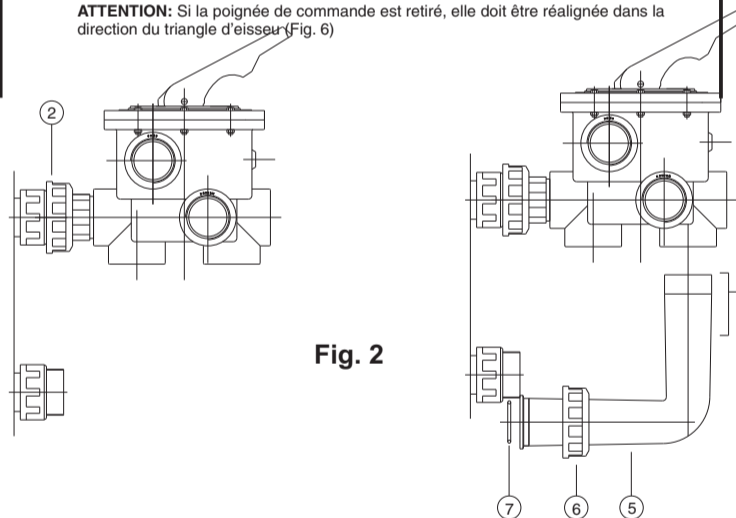


Fig. 2

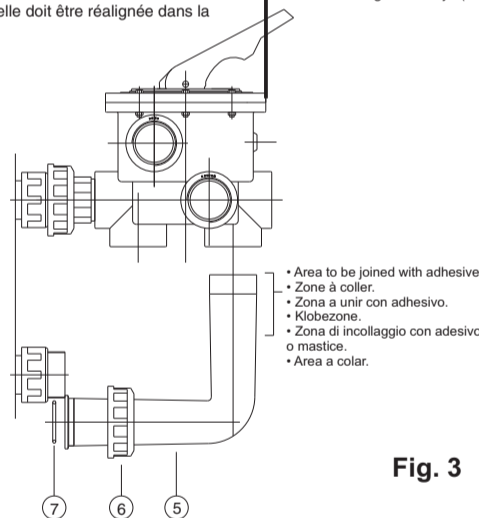
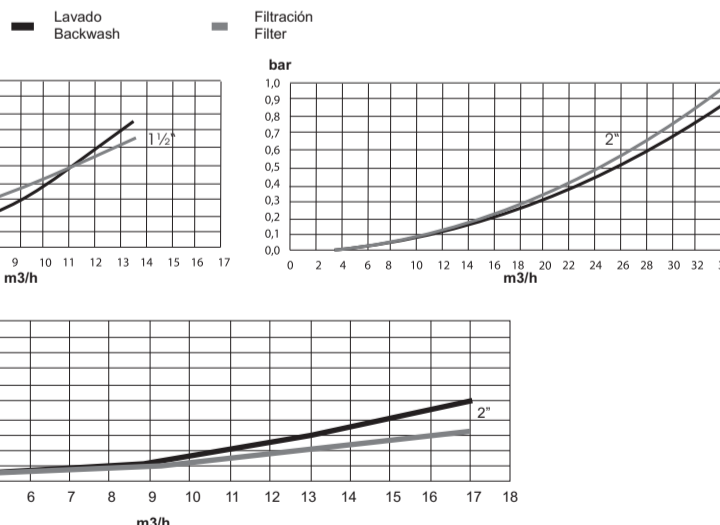


Fig. 3

• Area to be joined with adhesive.
 • Zone à coller.
 • Zona a unir con adhesivo.
 • Klobezone.
 • Zona di incollaggio con adesivo o mastice.
 • Area a colar.



■ Lavado Backwash

■ Filtración Filter

bar

bar

LATERAL

TOP

bar

m³/h

m³/h

m³/h

m³/h

m³/h

m³/h

PROBLEM	SOLUTION
Leak through the view finder	Fit flat seal properly and re-tighten
Leak through the purge plug	Remove plug, clean housing and seal and re-tighten cap
The manoeuvres do not correspond to the indications of the dial gauge	Check position of the dial gauge (it must match its positioner), place it in the correct position Check that the positioning of handle and bell match
Sealing fault - Openings	Check that there is no dirt between bell and ribbed seal - disassemble and clean Check there's no breaking for excess tightening or use of non suitable sealings.
Sealing fault - body/lid	Check that the seal is not pinched, broken or dirty
Sealing fault - valve/filter	Check flat seal with connecting hose
Dirt in valve	Check condition of the filter collectors

PROBLÈME	SOLUTION
Fuite par le viseur	Placer correctement le joint plat et serrer
Fuite par le bouchon de purge	Enlever le bouchon, nettoyer le compartiment et le joint et serrer de nouveau le bouchon
Les manoeuvres ne correspondent pas aux indications du couvercle	Vérifier la position du couvercle (elle doit coïncider avec le repère), la placer dans la position correcte Vérifier si la position de la manette et de la boisseau coïncident
Défaillance d'étanchéité - Connexions	Vérifier qu'il n'y a pas d'impuretés entre le boisseau et le joint étoile - démonter et nettoyer Vérifier qu'il n'y a pas de rupture pour un excès de serrage ou de l'utilisation de scellements non appropriés.
Défaillance d'étanchéité - corps/couvercle	Vérifier que le joint n'est pas pincé, cassé ou sale
Défaillance d'étanchéité - vanne/ filtre	Vérifier le joint plat avec le raccord
Impuretés dans la vanne	Vérifier l'état des collecteurs du filtre

PROBLEMA	SOLUCIÓN
Fuga por visor	Colocar bien junta plana y reapriete
Fuga por tapón de purga	Sacar tapón, limpiar alojamiento y junta y apretar tapón de nuevo
Las maniobras no se corresponden con las indicaciones de la carátula	Verificar posición de carátula (debe coincidir con su posicionador), colocarla en posición correcta Verificar que el posicionado de maneta y campana coincidan
Fallo de estanqueidad - Bocas	Verificar que no hay suciedad entre campana y junta nevada - desmontar y limpiar Comprobar que no se ha producido rotura por exceso de apriete o uso de selladores no aptos.
Fallo de estanqueidad - cuerpo/tapa	Comprobar que la junta no está pinzada, rota o sucia.
Fallo de estanqueidad - válvula/filtro	Comprobar junta plana con manguito de unión
Suciedad en válvula	Comprobar estado colectores del filtro

Check the website www.astralpool.com for the spare parts

Consultez le site Web www.astralpool.com pour les pièces détachées

Consultar la web www.astralpool.com para los recambios

ITALIANO

Valvole selettrici monoblock 1 1/2" / 2"

Operazioni:

Filtrazione: L'acqua che proviene dalla pompa entra nel filtro e ritorna alla piscina.
Svuotamento: Si utilizza per svuotare la piscina.
Chiusura: Tutte le entrate ed uscite della valvola sono chiuse. Non mettere mai in moto la pompa con la valvola in questa posizione.
Lavaggio: L'acqua circola in senso contrario a quello di filtrazione. Si utilizza per pulire il filtro.
Ricircolo: L'acqua circola nell'impianto senza passare dal filtro
Risciacquo: Questa posizione si utilizza dopo il lavaggio per eliminare i residui di sporcizia

ATTENZIONE: NON MANIPOLARE MAI LA VALVOLA SELETRICE SENZA FERMARE LA POMPA

Note di installazione:

Utilizzare nastro PTFE per avvitare a mano i terminali delle condutture ed adesivo per ABS per le incollature. Pulire accuratamente i collegamenti del filtro, eliminando qualsiasi residuo di sabbia. Accertarsi che le guarnizioni di tenuta siano correttamente posizionate.

Bocci:

- Bocca "Pump": Acqua dalla pompa
- Bocca "Return": Ritorno alla piscina
- Bocca "Waste": Uscita allo scarico

Versione laterale:

- Bocca "Top": Entrata al filtro
- Bocca "Bottom": Ritorno dal filtro

Operazioni di installazione:

1. Avvitare il manicotto (1) alla valvola selettiva all'imboccatura indicata con TOP, avendo, in precedenza posizionato la guarnizione piana (3) a la flangia (2) come previsto in fig. 1. Serrare fortemente il manicotto (1) per ottenere una tenuta stagna.
2. Collegare la valvola all'imboccatura superiore del filtro, avvitando leggermente la flangia (2) in modo che la valvola possa ruotare. Assicurarsi di aver collocato l'O-Ring (4) nel suo alloggiamento prima di avvitare la flangia (2).
3. Si provvederà ad allineare la valvola con le uscite del filtro montando il gomito (5) e la flangia (6) (vedi fig. 3) senza incollarle. Assicurarsi di aver collocato l'O-Ring (7) nel suo alloggiamento prima di avvitare la flangia (6).
4. Avvitare dolcemente la flangia (6) e fissare fortemente la flangia (2) (vedi fig. 4) in modo da ottenere il perfetto allineamento della valvola. Smontare la flangia (6) e il gomito (5) e pulire le superfici da incollare, con solvente. Utilizzare collante per ABS. Applicare il collante sia sul gomito sia nel corrispondente foro della valvola. Posizionare, di nuovo (vedi fig. 4), serrando la flangia (6), la valvola, lasciando che indurisca per almeno due ore prima di far funzionare l'impianto.

NOTE

- Si consiglia di allentare altri raccordi di giunzione, quali valvole a sfera, nell'impianto per contribuire alla installazione della valvola selettiva.
- Non applicare l'adesivo in eccesso, che potrebbero danneggiare l'interno della valvola o ostacolare le prestazioni.

ATTENZIONE: NON UTILIZZARE TENUTA LIQUIDO. IL SUO USO PUO' DANNEGGIARE LA VALVOLA

Manutenzione:

Procedere allo smontaggio del gruppo superiore nel seguente modo:

- Fermare la pompa.
- Chiudere le valvole di aspirazione della pompa e del ritorno alla piscina.
- Posizionare la leva fra le posizioni "Rinse" e "Filter".
- Aprire la valvola di scarico (se esiste) ed il tappo dello spurgo fino a che la valvola si è svuotata.
- Togliere il gruppo superiore.
- Manutenzione della valvola:
- Verificare lo stato del giunto torico del tappo.
- Pulire con acqua se è sporco e in caso di deterioramento, sostituirlo. Collocare l'o-ring sul coperchio della valvola dopo averlo lubrificato con acqua saponata.
- Se un elemento è danneggiato, sostituire la parte superiore della valvola.
- Montare il coperchio posizionandolo in modo che coincidano i segni di riferimento (coperchio-corpo, si veda fig. 1).
- Terminare la chiusura della valvola utilizzando viti e dadi.

ATTENZIONE: se la maniglia operativa viene rimossa, deve essere rialineata nella direzione del triangolo dell'assale (Fig. 6).

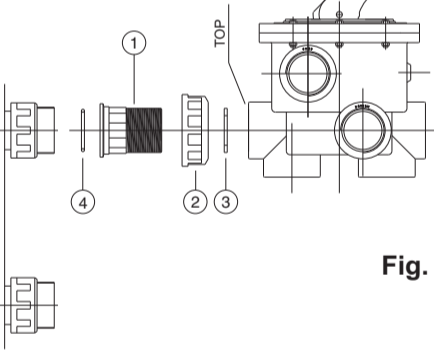


Fig. 1

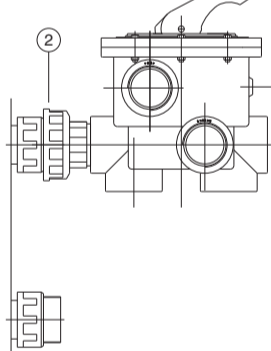


Fig. 2

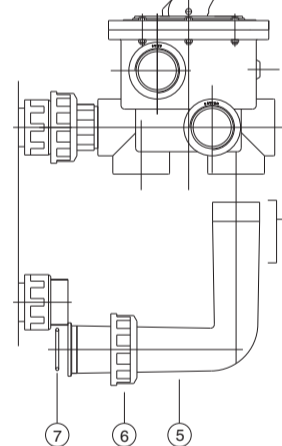


Fig. 3

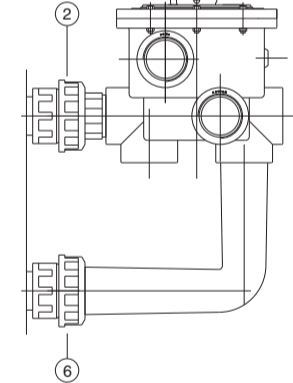


Fig. 4

- Area to be joined with adhesive.
- Zone à coller.
- Zona a unir con adhesivo.
- Klobzone.
- Zona di incollaggio con adesivo o mastice.
- Area a colar.

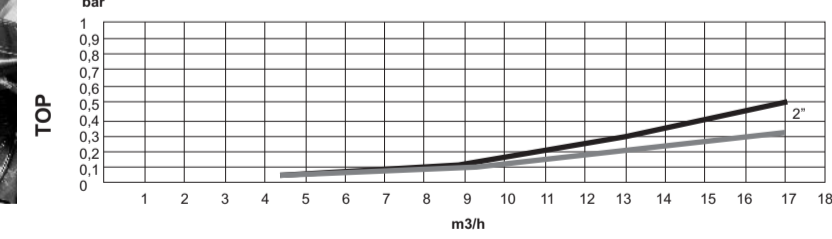
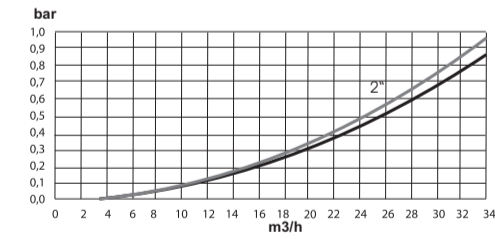
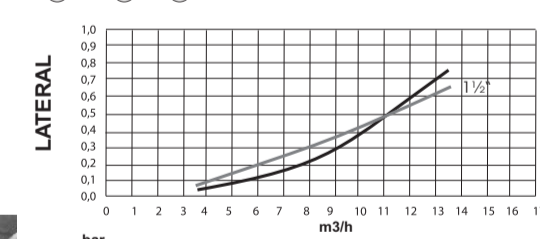


Fig. 5



Fig. 6

**Perdite di carico
 Druckverlust
 Perdas da carga**



PROBLEMA	SOLUZIONE
Perdita dal visore	Posizionare correttamente il giunto piano e riserrare
Perdita dal tappo di spurgo	Rimuovere il tappo, pulire l'alloggiamento e il giunto e serrare nuovamente il tappo
Le manovre non corrispondono alle indicazioni della maschera	Verificare la posizione della maschera (deve coincidere con il relativo posizionatore), collocarla in posizione corretta Verificare che il posizionamento della maniglia coincida con quello della campana
Guasto tenuta stagna - Imboccature	Verificare che non sia presente sporcizia tra campana e giunto con nervature - smontare e pulire Controllare non c'è nessuna rottura per eccesso di serraggio o l'uso di guarnizioni non idonei.
Guasto tenuta stagna - corpo/coperchio	Verificare che il giunto non sia incastrato, rotti o sporchi
Guasto tenuta stagna - valvola/filtro	Verificare il giunto piano con il manicotto
Valvola sporca	Verificare lo stato dei collettori del filtro

PROBLEM	LÖSUNG
Austritt am Sichtfeld	Die Flachdichtung gut anbringen und erneut festziehen
Austritt an der Ablassschraube	Schraube lösen, Stelle und Dichtung reinigen, Schraube erneut festziehen
Die Steuerung entspricht nicht den Angaben auf der Messuhr	Überprüfen Sie die Position der Messuhr (muss mit Stellungsregler übereinstimmen) und bringen Sie sie in die richtige Position Überprüfen, dass die Positionierung des Hahns und der Glocke übereinstimmen
Keine Dichtheit - Öffnungen	Sicherstellen, dass es keine Verschmutzungen zwischen Glocke und Rippendichtung gibt - abmontieren und reinigen Überprüfen Sie, es gibt kein Brechen für überschüssige Anziehen oder Verwendung von nicht geeigneten Dichtungen.
Keine Dichtheit - Körper/Deckel	Überprüfen, dass die Dichtung nicht abgeklemmt ist, gebrochen oder verschmutzt
Keine Dichtheit - Ventil/Filter	Flachdichtung und Muffe überprüfen
Verschmutzungen im Ventil	Den Zustand der Sammelfilter überprüfen

PROBLEMA	SOLUÇÃO
Fuga pelo visor	Colocar bem o vedante plano e voltar a apertar
Fuga pela tampa de purga	Sacar a tampa, limpar o compartimento e o vedante e apertar de novo a tampa
As manobras não correspondem às indicações da capa	Verificar a posição da capa (deve coincidir com o posicionador), colocá-la na posição correcta Verificar que a posição do punho e da campainha coincidem
Falha de estanqueidade - Bocas	Verificar que não há sujidade entre a campainha e o vedante nervurado - desmontar e limpar Verifique não há nenhuma quebra por excesso de aperto ou a utilização de vedações não adequados.
Falha de estanqueidade - corpo/tampa	Comprovar que o vedante não está beliscado, quebrado ou sujo.
Falha de estanqueidade - válvula/filtro	Verificar o vedante plano com a união de manguito
Sujidade na válvula	Verificar o estado dos coletores do filtro

Controllare il sito web www.astralpool.com per i pezzi di ricambio

Auf der Website www.astralpool.com nach Ersatzteilen suchen

Verifique o site web www.astralpool.com para peças sobressalentes