

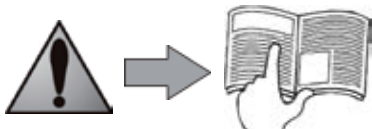
BARACUDA
MX8™



Manual de instalación y de uso
Español

ES

More languages on:
www.zodiac-poolcare.com



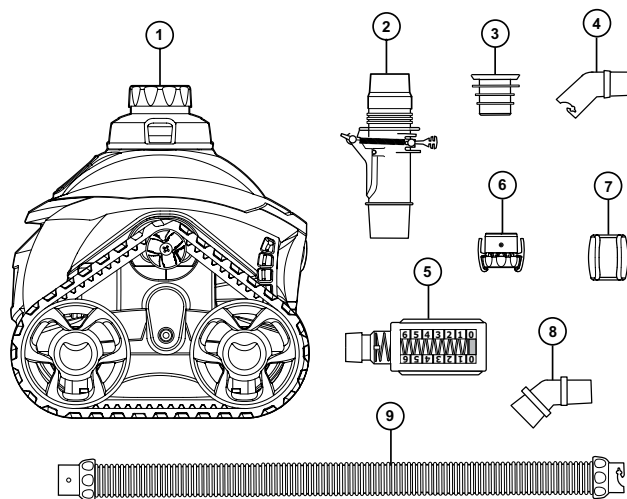
Introducción

¡Enhorabuena! Acaba usted de adquirir el nuevo limpiafondos automático para piscinas Zodiac® MX™ 8. Desarrollado con tecnología certificada por Zodiac, el limpiafondos MX™ 8 está diseñado y fabricado para una fácil instalación y larga vida útil de funcionamiento sin preocupaciones. Antes de instalar el limpiafondos, por favor, tómese unos instantes para familiarizarse con los componentes y comprobar que figuran en el apartado Información Importante.

Del mismo modo que la mayoría de los dispositivos mecánicos, el Zodiac® MX™ 8 requiere ajustes periódicos, mantenimiento y sustitución de las piezas de uso más frecuente. Compruebe regularmente el funcionamiento de su limpiafondos Zodiac MX™ 8 llevándolo a su distribuidor local Zodiac para su revisión. Exija que las piezas de repuesto sean las originales Zodiac®. Las piezas que no son Zodiac®, no están hechas para adaptarse a nuestra especificaciones. Pueden tener un efecto negativo en el funcionamiento de su limpiafondos Zodiac® MX™ 8, llegando incluso a dañarlo.

Limpiafondos Zodiac® MX™ 8 completo

1. Limpiafondos MX™ 8
2. Válvula de regulación automática del caudal
3. Adaptador cónico
4. Codo conector accesorio 45 con Twist-lock
5. Medidor de caudal
6. Conector rápido
7. Contrapeso
8. Codo conector
9. Secciones de la manguera (12 x 1m) con cierre Twist Lock



Lea el manual de usuario detenidamente antes de utilizar el limpiafondos.



No haga funcionar el limpiafondos fuera del agua.



Retire el limpiafondos de la piscina antes de permitir el baño.



No deje que los niños jueguen con el limpiafondos.

Instalación

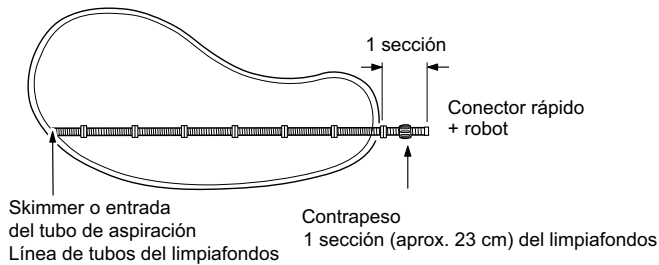
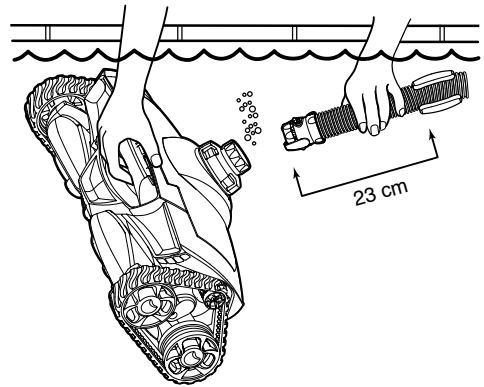
Preparación de la piscina

1. Aspire la piscina manualmente, asegúrese que el filtro de la piscina y el cestillo de la bomba estén limpios.
2. Cierre el sumidero de la piscina.
3. Oriente las boquillas de retorno de la piscina hacia abajo.

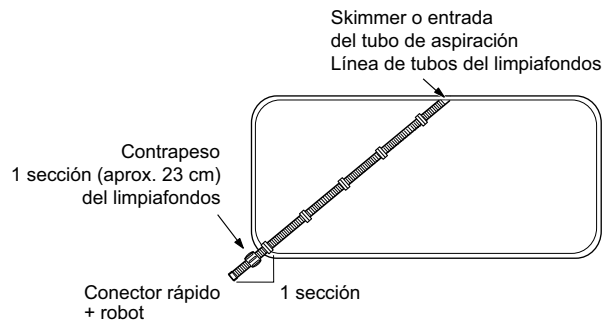
Instalación de la manguera

La manguera tiene conectores con cierre Twist Lock. Empuje y gire el conector en cada sección de la manguera hasta que encaje en su posición, haciendo clic. Los puños de la manguera tienen 3 posiciones. Cualquiera de las 3 posiciones es suficiente para cerrarla herméticamente.

1. Utilice suficiente cantidad de manguera para alcanzar el punto más alejado de la piscina. A continuación, añada una sección adicional. Si su piscina tiene una longitud superior a 11 m, puede comprar tubos adicionales contactando con su distribuidor.
2. Coloque el conector rápido en el extremo de la primera sección de manguera que incorpora el flotador. Asegúrese de que el flotador esté colocado a unos 23 cm del conector rápido.
3. Conecte la primera sección de manguera que incorpora el flotador al limpiafondos.



Piscina de forma libre



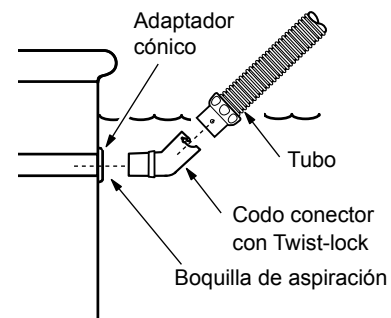
Piscina rectangular

Conexión de la manguera

Encienda el sistema de filtración y llene la manguera con agua mediante la colocación de la toma de limpiafondos en su extremo hasta que se llene de agua. Apague la bomba.

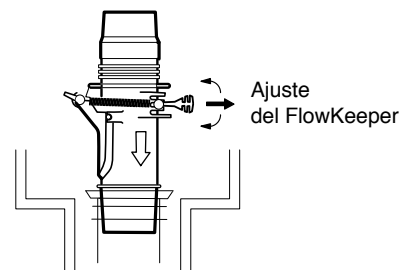
Conexión a una red de aspiración:

1. Gire y fije con el Twist Lock el extremo macho de la manguera a la extremidad más ancha del codo conector de 45°.
2. Conecte el codo conector al adaptador cónico y seguidamente a la boquilla de aspiración.
3. Coloque el codo conector hacia arriba, mirando hacia la superficie.



Conexión a un skimmer:

La válvula FlowKeeper™ (válvula de regulación automática de caudal) tiene que usarse siempre con un único skimmer.



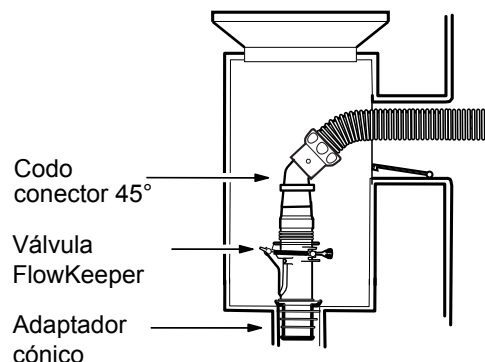
La válvula regula el caudal para garantizar el correcto funcionamiento de la bomba y el limpiafondos. Está pre-configurada de fábrica para optimizar el rendimiento del limpiafondos, pero ofrece tres configuraciones opcionales de caudal.

Cuanto menor sea el valor de la configuración, menor será el caudal. Para ajustarlo, tire del mango y ajuste el valor moviéndolo hacia arriba o hacia abajo. La palanca roja puede ser utilizada para abrir la válvula y detener el limpiafondos.

Si la piscina tiene más de un skimmer, conecte la manguera al más cercano a la bomba.

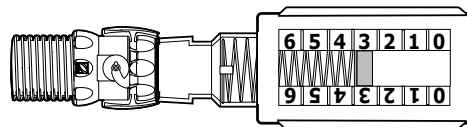
Las piezas utilizadas para conectar la manguera y el orden en el que están instalados dependen del tipo de skimmer. Seleccione la combinación más apropiada para completar la conexión.

1. Retire el cestillo del skimmer.
2. Conecte la válvula FlowKeeper al adaptador cónico y el codo conector 45°. A continuación conecte el conjunto con la flecha apuntando hacia abajo, hacia el tubo del skimmer. Conecte la manguera ya montada.



Control y ajuste de caudal

Desconecte el limpiafondos y fije el caudalímetro. Sostenga el caudalímetro bajo el agua y pídale a alguien que encienda la bomba.



Compruebe que el indicador rojo del caudalímetro (visto de lado) marca el nivel 3. Todas estas operaciones deben llevarse a cabo bajo el agua para que la bomba no se llene de aire.

Si es necesario, use las válvulas del equipamiento de la piscina para ajustar el caudal.

- **Para las conexiones al skimmer en piscinas de un solo skimmer**, mire la válvula FlowKeeper™ (válvula de regulación de caudal). El indicador rojo tiene que estar en el nivel adecuado.
- **Para las conexiones a skimmers en piscinas de más de un skimmer**, deje la válvula para el skimmer conectada a la manguera abierta y cierre lentamente la extremidad opuesta hasta que la válvula alcance el nivel adecuado.
- **Para conexiones al tubo de aspiración**, deje la toma de aspiración para el limpiafondos y cierre lentamente el tubo del skimmer hasta que el caudal alcance el nivel adecuado.

Si el caudal está por debajo del nivel adecuado (0-2):

- Revise y limpie el filtro de la piscina y los cestillos si es necesario.
- Compruebe que las válvulas de control de los conductos de aspiración están en posición.

Si el caudal está por encima del nivel adecuado (4-6):

- Compruebe que las válvulas de control de los conductos de aspiración están en posición.
- Baje el ajuste de caudal de su válvula FlowKeeper. La válvula automática de regulación de caudal está pre-configurada de fábrica en el nivel 3, el que se adapta mejor a las piscinas europeas. Para un rendimiento óptimo del limpiafondos se puede mover la válvula entre el primer y el tercer nivel.

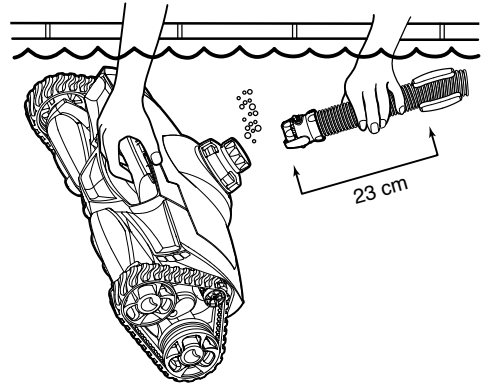
Conexión del Limpiafondos

ADVERTENCIA

Para evitar lesiones asegúrese que el limpiafondos está desconectado de la manguera y que la bomba de succión está desactivada antes de empezar esta operación.
No exponga su cabello, ropa suelta, joyas, etc, a las salidas de la manguera.

Apague la bomba. Mantenga la manguera bajo el agua, retire el caudalímetro.

1. Sumerja el limpiafondos y llénelo de agua.
2. Cuando dejen de salir burbujas del limpiafondos conecte la manguera colocando el conector rápido en el limpiafondos y presionando.
3. Deje el limpiafondos sumergirse hasta el fondo de la piscina.
4. Encienda la bomba de la piscina y empiece la limpieza.



Operación y mantenimiento

El Zodiac® MX™ 8 se apaga y se enciende con la bomba de filtración de la piscina, aspirando y limpiando la superficie de forma aleatoria a lo largo de toda piscina. La habilidad de escalar del limpiafondos depende de la forma de la piscina y el caudal de agua disponible. Si el Zodiac® MX™ 8 no sube por las paredes asegúrese que el caudal se corrige gracias al caudalímetro. Asegúrese además que la superficie de la piscina no está cubierta de algas, una superficie resbaladiza podría afectar a la tracción del limpiafondos. Durante cada ciclo de la cobertura, el limpiafondos se mueve hacia delante y hacia atrás y gira a derecha e izquierda. Los potentes cepillos colocados debajo del limpiafondos crean una tracción hacia abajo para facilitar la subida y proporcionar estabilidad, dirigiendo los residuos hacia la boca del limpiafondos.

Vaciado del cestillo de la bomba

Para asegurarse que el Zodiac® MX™ 8 opera con la máxima eficacia, vacíe regularmente el cestillo de la bomba. Cuantos más residuos haya en la piscina, más frecuentemente tendrá que vaciar el cestillo. Zodiac ofrece un prefiltro de hojas que atraparán los residuos sólidos antes de que lleguen al cestillo de la bomba. Contacte con su distribuidor Zodiac® para más detalles.

Contralavado del filtro de la piscina

Desenchufe siempre el Zodiac® MX™ 8 de la pared de la piscina antes de limpiar o contralavar el filtro de la piscina. Después del lavado o contralavado deje que el sistema de filtración funcione durante al menos cinco minutos para evacuar los residuos del tubo de aspiración antes de volver a conectar el limpiafondos.

Además de los productos químicos en la piscina

Retire el limpiafondos de la piscina por lo menos durante 4 horas cuando la adición de productos químicos.

Almacenamiento y preparación para el invierno

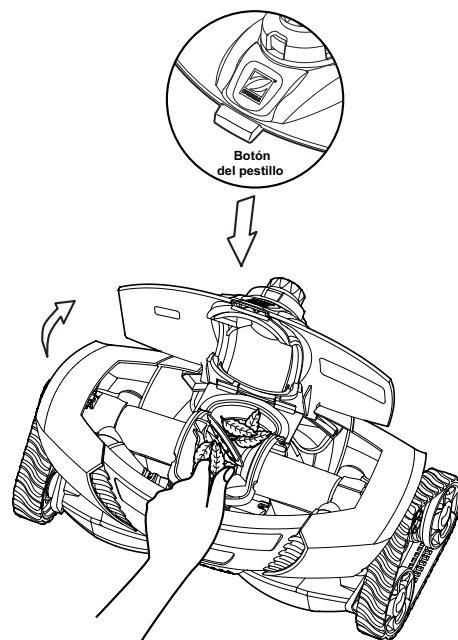
Nunca exponga el Zodiac® MX™ 8 a la luz solar directa. Al guardarlo para el invierno, drene bien todo el agua (la garantía no cubre los daños por congelación). Retire todos los conectores y adaptadores de los tubos de aspiración o del skimmer. Cuando guarde el limpiafondos, aunque sea por poco tiempo, no enrolle la manguera, ya que ésta puede desarrollar una memoria que afecte al rendimiento del limpiafondos. Desmonte la manguera y colóquela sobre una superficie plana.

Quitar los residuos del motor

ADVERTENCIA

Para evitar lesiones asegúrese que el limpiafondos está desconectado de la manguera y que la bomba de succión está desactivada antes de empezar esta operación.

- 1) Pulse el pestillo amarillo de la tapa del limpiafondos.
- 2) Levante la tapa del motor hasta que haga clic y quede totalmente abierta.
- 3) Busque en el interior del motor y retire los residuos presentes.
- 4) Si es necesario empuje las aspas del motor hacia delante y hacia atrás hasta que encuentre una posición accesible para sacar los residuos. Al mover las aspas del motor asegúrese que las orugas dentadas del limpiafondos se mueven sin problemas.
- 5) Cierre la tapa del motor y asegúrese que el pestillo encaje en su lugar haciendo clic.



Modos de aspiración del limpiafondos

El limpiafondos de piscina Zodiac® MX™ 8 tiene 2 opciones de aspiración:

1. **Modo de aspiración de pequeñas partículas:** para limpiar partículas pequeñas y pesadas como arena, tierra y grava. El aparato viene ajustado de fábrica en este modo.
2. **Modo de aspiración de partículas grandes:** para limpiar partículas grandes como, por ejemplo, hojas.

ADVERTENCIA

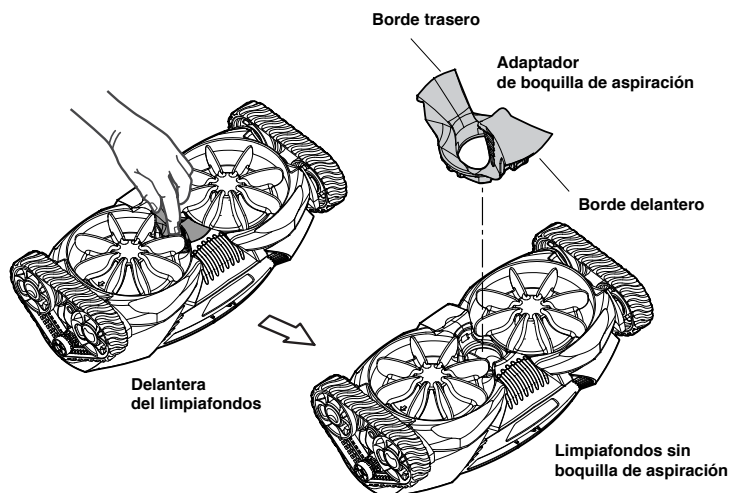
Para evitar riesgos de lesiones graves, asegúrese de que el limpiafondos esté desconectado de la manguera y de que la bomba de aspiración utilizada por el aparato esté apagada antes de iniciar esta operación.

Para adaptar el limpiafondos de piscina al modo de aspiración de partículas grandes:

1. Tome el adaptador de aspiración amarillo e inserte un dedo en el orificio del adaptador, como se muestra a continuación.
2. Levante el borde trasero del adaptador y luego retírelo de la boquilla de aspiración.

Para volver al modo de aspiración de pequeñas partículas (ajuste de fábrica):

1. Coloque el adaptador amarillo en la boquilla de aspiración del limpiafondos. Presione el adaptador de aspiración amarillo hasta que los bordes delantero y trasero encajen en su lugar.



Localización y resolución de problemas

Si tiene algún problema con su Zodiac® MX™ 8, por favor, siga paso a paso la resolución de problemas para lograr el máximo rendimiento. Si necesita más ayuda póngase en contacto con su distribuidor.

Problema	Solución
El limpiafondos no se mueve o se mueve lentamente.	<ul style="list-style-type: none">• Compruebe que el desagüe principal esté cerrado.• Utilice el caudalímetro para verificar que el caudal sea correcto.• Revise el filtro y vacíe el cestillo.• Compruebe que no haya residuos atascados en el motor. Ver apartado “Retirar los residuos del motor”.• Retirar el adaptador amarillo de la boquilla de aspiración. Ver apartado “Modos de aspiración del limpiafondos”.• Compruebe que no haya aire en el sistema. Si el nivel del agua del cestillo de la bomba baja, o ve muchas burbujas en el cestillo de la bomba o de la tubería de retorno, significa que hay aire en el sistema. Compruebe las conexiones de la manguera y apriete todos conectores de la bomba. Controle que no haya un desgaste de la junta tórica en el cestillo de la bomba.• Controle que el limpiafondos no esté obstruido por residuos.
El recorrido del limpiafondos no cubre toda la superficie de la piscina.	<ul style="list-style-type: none">• Utilice el caudalímetro para verificar que el caudal sea correcto.• Asegúrese que las boquillas de retorno estén orientadas hacia abajo.• Asegúrese de que la manguera no esté doblada o enrollada. Póngala al sol para enderezarla si es necesario. ¿Es su manguera lo bastante larga? Añada secciones si es necesario.• Compruebe la correcta colocación del contrapeso.• Observe el limpiafondos durante más de cinco minutos y asegúrese que durante cada recorrido su dirección se invierte periódicamente.• Compruebe que la longitud de la manguera es apropiada.
El limpiafondos se bloquea al llegar a los escalones de su piscina.	<ul style="list-style-type: none">• Observe el limpiafondos durante más de cinco minutos y asegúrese que en cada recorrido su dirección se invierte periódicamente.• Asegúrese de que la rótula de la parte superior de limpiafondos gira libremente.• Utilice el caudalímetro para verificar que el caudal sea correcto.• Compruebe que la longitud de la manguera es apropiada. Acórtela si es necesario.
El limpiafondos no sube por las paredes.	<ul style="list-style-type: none">• Usando el caudalímetro como guía, aumente el caudal del limpiafondos.• Compruebe la correcta colocación del contrapeso.
El limpiafondos sube demasiado.	<ul style="list-style-type: none">• Usando el caudalímetro como guía, reduzca el caudal del limpiafondos.• Compruebe la correcta colocación del contrapeso.
El limpiafondos corre del lado.	<ul style="list-style-type: none">• Compruebe que el flotador en la primera sección de manguera está bien colocado.

Para más información, contacte con su distribuidor.



www.zodiac-poolcare.com

Pour plus de renseignements, merci de contacter votre revendeur.
For further information, please contact your retailer.

ZODIAC® is a registered trademark of Zodiac International, S.A.S.U., used under license

Votre revendeur / your retailer