



E30iQ

CONECTADA
Y EFICIENTE
ENERGÉTICAMENTE

1 AHORRO ENERGÉTICO GARANTIZADO

Gracias a su velocidad variable, las bombas E30iQ pueden funcionar durante más tiempo a una velocidad más baja, lo que consigue reducir el consumo de electricidad hasta un 80 %. Con sus 3 velocidades programables, que van desde un 40 hasta un 100 % a máxima velocidad, la bomba se puede adaptar a las necesidades de cada piscina mientras se optimiza el consumo energético.

2 FUNCIONAMIENTO SILENCIOSO

Las bombas E30iQ son hasta 12 dB^(A) más silenciosas que una bomba de filtración estándar*.

3 CONTROL TOTAL EN CUALQUIER SITIO Y MOMENTO

Con su conectividad integrada y su nueva pantalla de control LCD, configurar y controlar una bomba de velocidad variable se ha vuelto una tarea sencilla. Combinada con la app iAqualink^{®+}, permite un control mejorado y más sencillo en cualquier sitio y momento, incluyéndose aquí actualizaciones de software.



AHORRO
DE ENERGÍA



BAJO NIVEL
SONORO

iAqualink^{®+}
CONTROL

BENEFICIOS DE LAS PLATAFORMAS ZODIAC



EASY
RETROFIT

Fácil de instalar, incluso como reemplazo

Gracias a su sistema "Easy Retrofit", las bombas se pueden instalar sin necesidad de cambiar las tuberías. Son compatibles con la mayoría de las instalaciones existentes.



GRAN
CAPACIDAD

Fácil mantenimiento

Un cesto prefiltro que es un 117 % más grande supone que se pueden recoger más residuos sin necesidad de limpiar el filtro.

* E30iQ 100 comparada con una bomba de filtración estándar que emite como mínimo 61 dB(A). Valores expresados en nivel de potencia acústica A según la norma ISO 3741.

VENTAJAS



PANTALLA LCD INTEGRADA

Fácil de configurar. Funciones de temporizador y cebado ya incluidas.



CONECTIVIDAD INTEGRADA

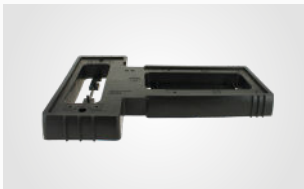
Desde un smartphone, se pueden configurar, controlar y actualizar de forma remota las bombas E30iQ.

CARACTERÍSTICAS ESTÁNDAR



Enlaces de 63/50 mm

ACCESORIOS



Base de bomba fina



Base de bomba gruesa

¿PARA QUÉ TIPO DE PISCINAS?

1 TODO TIPO DE PISCINAS



2 PISCINAS DE HASTA 120 M³



3 ADECUADA PARA TODOS LOS TIPOS DE TRATAMIENTO DE AGUA

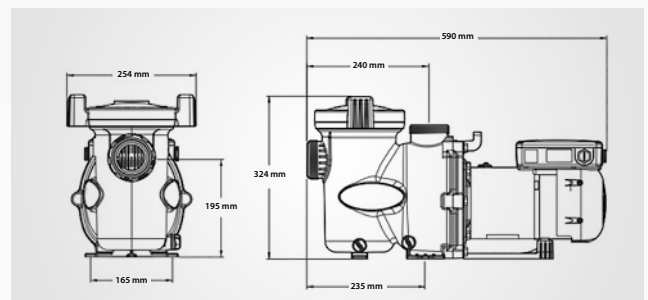


INFORMACIÓN TÉCNICA

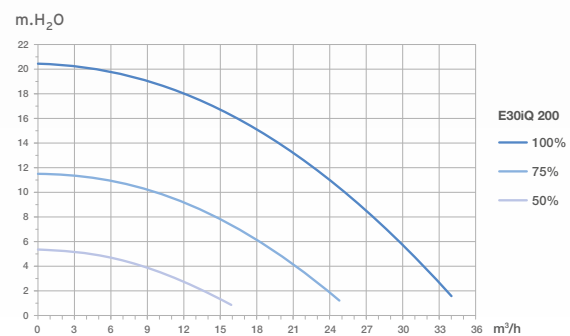
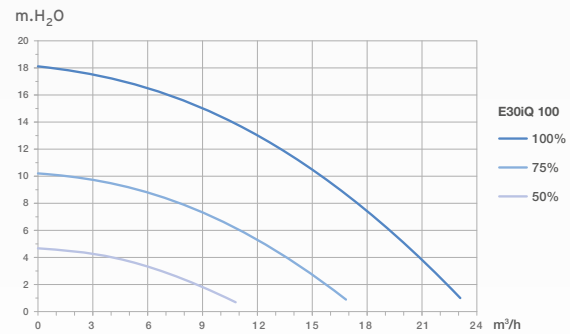
Modelos	E30iQ 100	E30iQ 200
Interfaz de usuario	Pantalla LCD de una línea (visor en blanco)	
Velocidades	3 velocidades programables. Ajustes de fábrica: ECO (50 %), CLEAN (75 %) y BOOST (100 %)	
Uso	Agua dulce y salada hasta 6 g/l (6000 ppm)	
Potencia de salida (P2)	1.0 HP / 0.75 kW	2.0 HP / 1.5 kW
Flujo a 10 m de altura	15.4 m ³ /h (a 100%)	25 m ³ /h (a 100%)
Flujo máximo	23 m ³ /h	34 m ³ /h
Altura manométrica máxima	18 m	20.4 m
Volumen del cesto prefiltro	2.6 L	
Tipo de motor	Motor síncrono (tecnología ECM), TEFC [®] , aislamiento clase F	
Suministro eléctrico	230 VAC - 50/60 Hz	

* ECM = motor electrónicamente conmutado (= motor magnético sin escobillas siempre controlado electrónicamente)

** Enfriado por ventilador totalmente cerrado



GRÁFICOS DE RENDIMIENTO



© Photo credits: ZODIAC®

3 AÑOS
DE GARANTÍA