



SENA

TU BOMBA DE CONFIANZA PARA PISCINAS PEQUEÑAS Y MEDIANAS



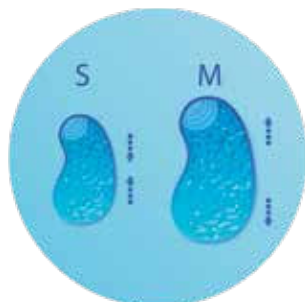
SIMPLE Y FIABLE

Las bombas Sena son una solución sencilla para bombear el agua de la piscina y los ornamentos acuáticos con necesidades de caudal bajo o medio. Las bombas de velocidad simple se instalan fácilmente gracias a las conexiones que lleva incorporadas y al cuadro eléctrico de fácil acceso. La fiabilidad en el corazón de la piscina, un clásico que ha venido para quedarse.



COMPACTA

Bomba compacta autocebante. Todos los modelos Sena miden menos de 490 mm de alto y menos de 200 mm de ancho. Una bomba que cabe en las salas técnicas más pequeñas.



PARA PISCINAS DE PEQUEÑO Y MEDIANO TAMAÑO

Disponibles en motores monofásicos y trifásicos, las bombas Sena pueden bombear de 3,5 a 16 m³/h. Resistente a todos los tratamientos químicos habituales, incluyendo la electrólisis salina.

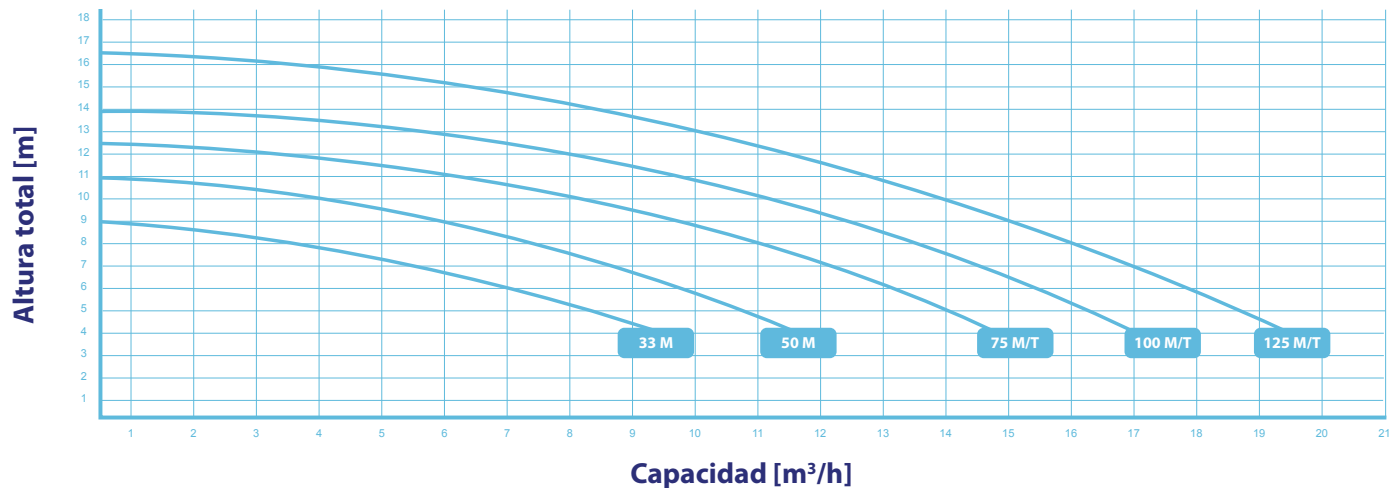
BOMBAS ASTRALPOOL, LA EXCELENCIA EN EL CORAZÓN DE LA PISCINA

CARACTERÍSTICAS TÉCNICAS

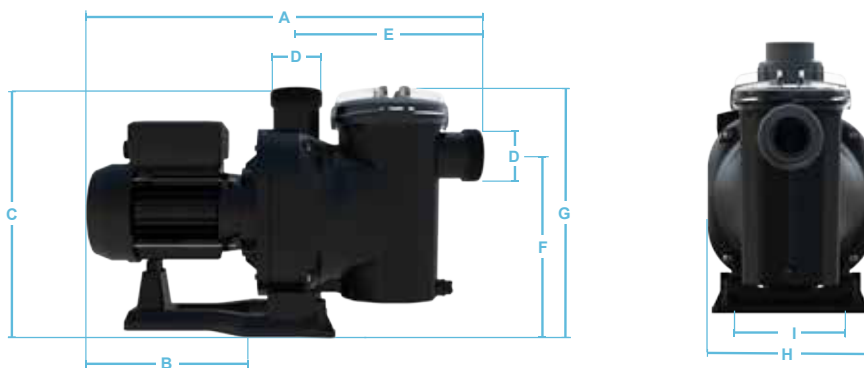
CÓDIGO	MODELO	Tensión	Capacidad	Altura	Altura máx.	Capacidad máx. en altura=4m	Potencia nominal de salida	Potencia absorbida máx.	Tamaño del tubo	Peso estándar	Volumen estándar
		Un (V)	Qn (m³/h)	Hn (m)	HMAX (m)	QMAX (m³/h)	P2n (kW)	P1MAX (kW)	D (mm)	Kg	m³
25461	33M	230	3,5	8	9,0	9,3	0,25	0,46	D50	10.20	0.055
25462	50M	230	7,5	8	11,0	12,0	0,38	0,61	D50	10.20	0.055
25463	75M	230	11,2	8	13,0	15,3	0,56	0,91	D50	11.65	0.055
25464	75T	230/400	11,2	8	13,0	15,3	0,56	0,91	D50	11.40	0.055
25465	100M	230	13,8	8	14,5	17,3	0,75	1,14	D50	12.75	0.055
25466	100T	230/400	13,8	8	14,5	17,3	0,75	1,14	D50	13.00	0.055
25467	125M	230	16,0	8	16,5	19,5	0,94	1,19	D50	13.75	0.055
25468	125T	230/400	16,0	8	16,5	19,5	0,94	1,19	D50	13.55	0.055

Caudal máximo en el cabezal de 4 m.c.a.

RENDIMIENTO



DIMENSIONES



CÓDIGO	DIMENSIONES (mm)								
	A	B	C	D	E	F	G	H	I
25461	472,3	191,5	290,5	50	225,5	210,5	296,7	199	142
25462	472,3	191,5	290,5	50	225,5	210,5	296,7	199	142
25463	489	208,2	290,5	50	225,5	210,5	296,7	199	142
25464	489	208,2	290,5	50	225,5	210,5	296,7	199	142
25465	489	208,2	290,5	50	225,5	210,5	296,7	199	142
25466	489	208,2	290,5	50	225,5	210,5	296,7	199	142
25467	489	208,2	290,5	50	225,5	210,5	296,7	199	142
25468	489	208,2	290,5	50	225,5	210,5	296,7	199	142

Las bombas Sena han sido diseñadas y se producen en Europa. Una bomba fiable para piscinas de pequeño y mediano tamaño.

