

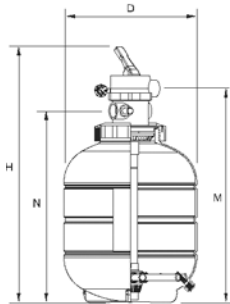
## FILTROS DE ARENA SOPLADOS

### Filtros Millennium

Filtro Top



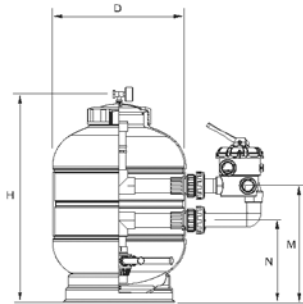
A



Filtro Lateral



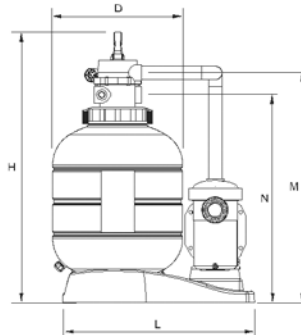
B



Monobloc Top



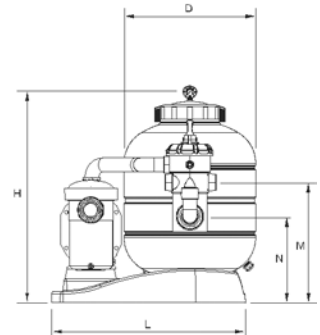
C



Monobloc Lateral



D



	A - Filtro Top					B - Filtro Lateral					C - Monobloc Top					D - Monobloc Lateral				
	27811	22407	22408	22409	28253	27809	25296	25297	25298	28252	27805	23342	23343	23344	28299	27804	23348	23349	23350	28301
Ø D (mm)	380	430	480	560	660	380	430	480	560	660	380	430	480	560	660	380	430	480	560	660
H (mm)	895	875	920	995	1160	675	715	742	830	960	905	955	975	1055	1125	685	735	745	830	962
M (mm)	725	735	780	855	920	385	395	420	460	570	735	815	835	915	990	390	415	410	460	570
N (mm)	660	655	700	775	850	260	270	295	335	510	670	735	755	815	925	265	290	285	335	510
Largo L (mm)	-	-	-	-	-	-	-	-	-	-	710	715	835	835	835	710	715	835	835	835
Conexiones	1 1/2"	1 1/2"	1 1/2"	1 1/2"	1 1/2"	1 1/2"	1 1/2"	1 1/2"	1 1/2"	1 1/2"	1 1/2"	1 1/2"	1 1/2"	1 1/2"	1 1/2"	1 1/2"	1 1/2"	1 1/2"	1 1/2"	1 1/2"
Caudal m³/h	5,5	7	9	12	17	5,5	7	9	12	17	5,5	7	9	12	17	5,5	7	9	12	17
Piscina m³ aprox.	hasta 40	40-50	50-75	75-100	140	hasta 40	40-50	50-75	75-100	140	hasta 40	40-50	50-75	75-100	140	hasta 40	40-50	50-75	75-100	140
Carga de arena en kg	40	60	85	135	250	40	60	85	135	250	40	60	85	135	250	40	60	85	135	250
Presión máx trabajo kg/cm²	2,5	2,5	2,5	2,5	2,5	2,5	2,5	2,5	2,5	2,5	2,5	2,5	2,5	2,5	2,5	2,5	2,5	2,5	2,5	2,5
Peso neto kg	13	14	16	17	24,5	10,5	13	16	18	29	27	27	31	35	41	28	28	31	35	41
Volumen embalaje en m³	0,17	0,17	0,24	0,35	0,52	0,13	0,13	0,18	0,26	0,42	0,33	0,33	0,43	0,50	0,59	0,33	0,33	0,43	0,50	0,59

	Millennium / Sena				
Monobloc lateral	27804	23348	23349	23350	28301
Monobloc Top	27805	23342	23343	23344	28299
Ø (mm)	380	430	480	560	660
Bomba	Sena	Sena	Sena	Sena	Sena
Potencia (CV)	1/3	1/3	1/2	3/4	1,25
Voltaje (V)	230 II	230 II	230 II	230 II	230 II
Frecuencia (Hz)	50	50	50	50	50

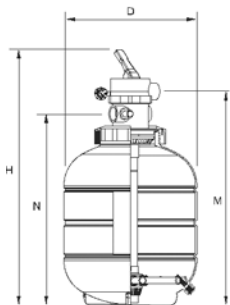
## BLOW-MOULDED SAND FILTERS

### Millennium filters

#### Top mounted



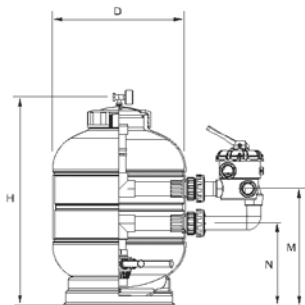
A



#### Side mounted



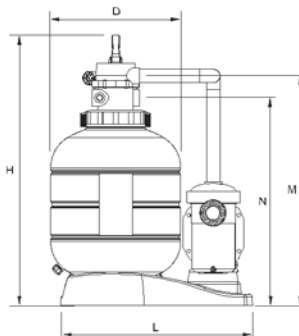
B



#### Top mounted monobloc



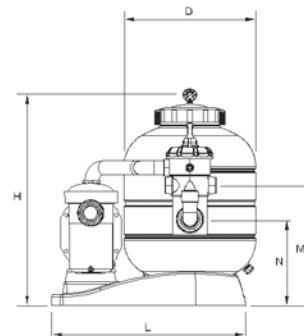
C



#### Side mounted monobloc



D



	A - Top mounted					B - Side mounted					C - Top mounted monobloc					D - Side mounted monobloc				
	27811	22407	22408	22409	28253	27809	25296	25297	25298	28252	27805	23342	23343	23344	28299	27804	23348	23349	23350	28301
Ø D (mm)	380	430	480	560	660	380	430	480	560	660	380	430	480	560	660	380	430	480	560	660
H (mm)	895	875	920	995	1160	675	715	742	830	960	905	955	975	1055	1125	685	735	745	830	962
M (mm)	725	735	780	855	920	385	395	420	460	570	735	815	835	915	990	390	415	410	460	570
N (mm)	660	655	700	775	850	260	270	295	335	510	670	735	755	815	925	265	290	285	335	510
Length L (mm)	-	-	-	-	-	-	-	-	-	-	710	715	835	835	835	710	715	835	835	835
Connections	1 1/2"	1 1/2"	1 1/2"	1 1/2"	1 1/2"	1 1/2"	1 1/2"	1 1/2"	1 1/2"	1 1/2"	1 1/2"	1 1/2"	1 1/2"	1 1/2"	1 1/2"	1 1/2"	1 1/2"	1 1/2"	1 1/2"	1 1/2"
Flow rate m <sup>3</sup> /h	5.5	7	9	12	17	5.5	7	9	12	17	5.5	7	9	12	17	5.5	7	9	12	17
Approx. pool volume m <sup>3</sup>	up to 40	40-50	50-75	75-100	140	up to 40	40-50	50-75	75-100	140	up to 40	40-50	50-75	75-100	140	up to 40	40-50	50-75	75-100	140
Sand, kg	40	60	85	135	250	40	60	85	135	250	40	60	85	135	250	40	60	85	135	250
Maxi working pressure kg/cm <sup>2</sup>	2.5	2.5	2.5	2.5	2.5	2.5	2.5	2.5	2.5	2.5	2.5	2.5	2.5	2.5	2.5	2.5	2.5	2.5	2.5	2.5
Net weight kg	13	14	16	17	24.5	10.5	13	16	18	29	27	27	31	35	41	28	28	31	35	41
Package volume m <sup>3</sup>	0.17	0.17	0.24	0.35	0.52	0.13	0.13	0.18	0.26	0.42	0.33	0.33	0.43	0.50	0.59	0.33	0.33	0.43	0.50	0.59

	Millennium / Sena				
Side monobloc	27804	23348	23349	23350	28301
Top monobloc	27805	23342	23343	23344	28299
Ø (mm)	380	430	480	560	660
Pump	Sena	Sena	Sena	Sena	Sena
Power (HP)	1/3	1/3	1/2	3/4	1.25
Voltage (V)	230 II	230 II	230 II	230 II	230 II
Frequency (Hz)	50	50	50	50	50