



- 12 V AC
- IPX 8
- Blanco o RGB

2 YEAR
WARRANTY



LAMP
12Vac
RATED VOLTAGE



NO REGULABLE

L70-B50
25.000h
LIFESPAN

DESCRIPCIÓN DETALLADA

Proyector subacuático, mejora la eficiencia energética respecto a los tradicionales proyectores halógenos. Siempre debe instalarse completamente sumergido en agua. El proyector tiene una garantía de 2 años y se debe conectar a un transformador de seguridad, no incluido, asegurando que lleguen 12Vac. El modelo Blanco no incluye mando a distancia.

El modelo RGB se controla mediante un mando a distancia, que se incluye (código 71744) y permite crear los siguientes escenarios: **1.** Fade 1 / **2.** Fade 2 / **3.** Suave / **4.** Flash / **5.** Rojo / **6.** Púrpura / **7.** Verde / **8.** Cian / **9.** Azul / **10.** Blanco / **11.** Naranja / **12.** Desactivado. El proyector no necesita nicho para su instalación. Nicho no incluido.

ACCESORIOS INCLUIDOS EN EL PACK

- Mando a distancia (incluido en código 71744)
- Cable 2.5 m H07RN-F 2x1.5 mm²
- Manual de instalación y mantenimiento

DIMENSIONES (MM) Y PESO

	74941	75830	71744
Dimensiones (mm)	300*80*300	300*80*300	300*80*300
Peso (kg)	1,4	1,4	1,4

	PROJECTOR PLANO W	PROJECTOR PLANO RGB	PROJECTOR PLANO RGB+RC
CÓDIGO PRODUCTO	74941	71830	71744

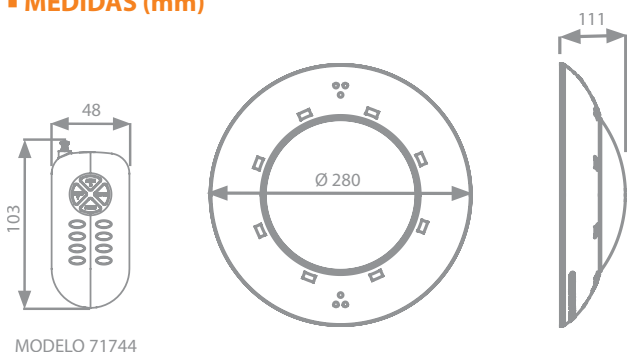
ESPECIFICACIONES TÉCNICAS

Color	White	RGB	RGB
Temperatura de color	5.700 °K	-	-
Eficiencia energética			
Consumo	11,5 W (18VA)	15 W (23VA)	15 W (23VA)
Tensión nominal	12 V AC	12 V AC	12 V AC
Flujo luminoso	1.300 lm	900 lm	900 lm
Protección	Clase III IPX 8	Clase III IPX 8	Clase III IPX 8
Instalación piscina	400 - 700 mm	400 - 700 mm	400 - 700 mm

PALETIZADO Y EMBALAJE

Medidas caja (mm)	300*80*300	300*80*300	300*80*300
Unidades / caja	1	1	1
Volumen / caja (m³)	0,009	0,009	0,009
Peso / caja (kg)	1,4	1,4	1,4
Medidas palet (mm)	1000*1200*1500	1000*1200*1500	1000*1200*1500
Unidades / Palet	180	180	180
Volumen / Palet (m³)	2,88	2,88	2,88
Peso / Palet (kg)	267	267	267

■ MEDIDAS (mm)



■ CAJA (mm)

