



- 12 V AC
- IPX 8
- Blanco o RGB

2 YEAR
WARRANTY



LAMP
12Vac
RATED VOLTAGE



NO REGULABLE

L70-B50
25.000h
LIFESPAN

DESCRIPCIÓN DETALLADA

Proyector subacuático PAR56, mejora la eficiencia energética respecto al tradicional proyector PAR56 halógeno de 300W. Siempre debe instalarse completamente sumergido en agua. El proyector tiene una garantía de 2 años y se debe conectar a un transformador de seguridad, asegurando que lleguen 12Vac. El modelo Blanco no incluye mando a distancia.


El modelo RGB se controla mediante un mando a distancia, que se incluye (modelo 71742) y permite crear los siguientes escenarios:

1. Fade 1 / **2.** Fade 2 / **3.** Suave / **4.** Flash / **5.** Rojo / **6.** Púrpura / **7.** Verde / **8.** Cian / **9.** Azul / **10.** Blanco / **11.** Naranja / **12.** Desactivado.
Nichos no incluidos.

ACCESORIOS INCLUIDOS EN EL PACK

- Mando a distancia (incluido en código 71742)
- Cable 2.5 m H07RN-F 2x1.5 mm²
- Manual de instalación y mantenimiento

DIMENSIONES (MM) Y PESO

	 74940 74940CL090 74940CL129 74940CL144	71742 71742CL090 71742CL129 71742CL144	75829 75829CL090 75829CL129 75829CL144
Dimensiones (mm)	150*290*285	150*290*285	150*290*285
Peso (kg)	3,8	3,8	3,8

	PROYECTOR PAR56 W	PROYECTOR PAR56 RGB	PROYECTOR PAR56 RGB + RC
CÓDIGO PRODUCTO	74940	75829	71742

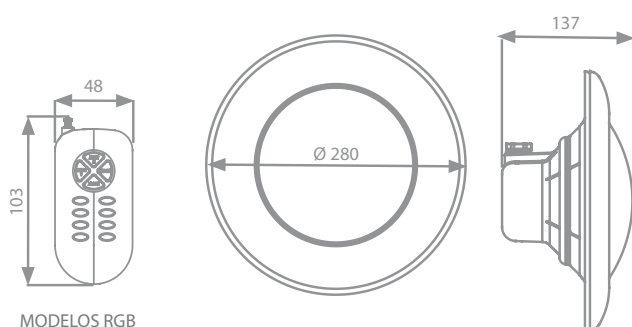
ESPECIFICACIONES TÉCNICAS

Color	Blanco	RGB	RGB
Temperatura de color	5.700 °K	-	-
Eficiencia energética			
Consumo	11,5 W (18VA)	15 W (23VA)	15 W (23VA)
Tensión nominal	12 V AC	12 V AC	12 V AC
Flujo luminoso	1.300 lm	900 lm	900 lm
Protección	Clase III IPX 8	Clase III IPX 8	Clase III IPX 8
Color embellecedor			
Instalación piscina	400 - 700 mm	400 - 700 mm	400 - 700 mm

PALETIZADO Y EMBALAJE

Medidas caja (mm)	150*290*285	150*290*285	150*290*285
Unidades / caja	1	1	1
Volumen / caja (m³)	0,003	0,003	0,003
Peso / caja (kg)	0,012	0,012	0,012
Medidas palet (mm)	1000*1200*2150	1000*1200*2150	1000*1200*2150
Unidades / Palet	168	168	168
Volumen / Palet (m³)	2,42	2,42	2,42
Peso / Palet (kg)	638,4	638,4	638,4

■ MEDIDAS (mm)



■ CAJA (mm)

