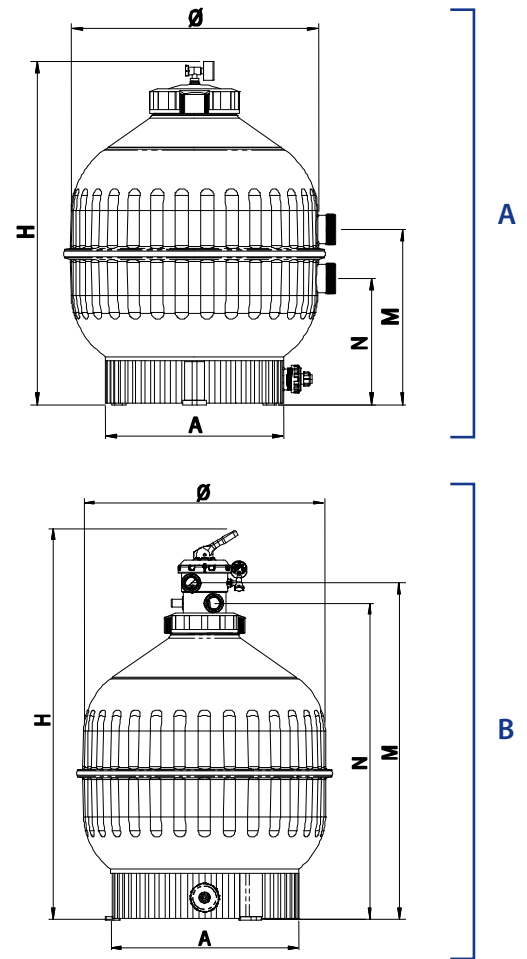


► **FILTRO CANTABRIC / CANTABRIC FILTER**



► **MEDIDAS / SIZES**

	CÓDIGO / CODE	MODELO / MODEL	H mm / inch	M mm / inch	N mm / inch	A mm / inch
<b>A</b>	22398-0100	Ø 400 / 16"	715 / 28 1/8	380 / 14 15/16	255 / 10 1/32	315 / 12 3/8
	15782-0100	Ø 500 / 20"	800 / 31 1/2	415 / 16 5/16	290 / 11 7/16	410 / 16 1/8
	15783-0100	Ø 600 / 24"	875 / 34 7/16	445 / 17 1/2	320 / 12 5/8	450 / 17 3/4
	15784-0100	Ø 750 / 30"	1045 / 41 1/8	575 / 22 5/8	345 / 41 1/8	600 / 23 5/8
	22402	Ø 900 / 36"	1215 / 47 13/16	675 / 26 9/16	405 / 15 15/16	713 / 28 1/16
<b>B</b>	22399	Ø 400 / 16" TOP	894 / 35 3/16	744 / 29 5/16	680 / 26 3/4	315 / 12 3/8
	15780	Ø 500 / 20" TOP	1009 / 39 3/4	829 / 32 5/8	765 / 30 1/8	410 / 16 1/8
	15781	Ø 600 / 24" TOP	1069 / 42 3/32	894 / 35 3/16	830 / 32 11/16	450 / 17 3/4
	20128	Ø 750 / 30" TOP (1½")	1239 / 48 3/4	1064 / 41 7/8	1000 / 39 3/4	600 / 23 5/8
	23866	Ø 750 / 30" TOP (2")	1350 / 49 3/16	1098 / 43 1/4	1023 / 40 1/4	600 / 28 3/16

**DESCRIPCIÓN DEL PRODUCTO / PRODUCT DESCRIPTION**

Filtro inyectado en plásticos técnicos. Color marfil. Unión de la parte superior e inferior del filtro mediante soldadura térmica. Equipado con manómetro, purgas de agua y aire manuales. Válvula selectora incluida. Velocidad máx. de filtración de 50 m<sup>3</sup>/h/m<sup>2</sup>. Presión máxima de trabajo: 2,5 kg/cm<sup>2</sup>. Tapa del filtro roscada en material plástico ABS.

Filter injected into technical plastics. Ivory color. Bonding the top and bottom of the filter by heat sealing. Equipped with pressure gauge, water and manual purges air. Including selector valve. Max. Filtration of 50 m<sup>3</sup>/h/m<sup>2</sup>. Maximum working pressure: 2.5 kg/cm<sup>2</sup>. Threaded filter cover in ABS plastic material.

► **CARACTERÍSTICAS TÉCNICAS / TECHNICAL CHARACTERISTICS**

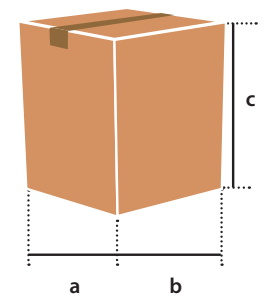
CÓDIGO CODE	MODELO / MODEL	Q (m <sup>3</sup> /h/m <sup>2</sup> )	CONEXIÓN CONNECTION	CARGA ARENA (kg) SAND LOAD (kg)	INCLUYE VÁLVULA VALVULA INCLUDE
22398-0100	Ø 400 / 16"	6	1 ½"	60	-
15782-0100	Ø 500 / 20"	9	1 ½"	100	-
15783-0100	Ø 600 / 24"	14	1 ½"	150	-
15784-0100	Ø 750 / 30"	21	2"	300	-
22402	Ø 900 / 36"	30	2 ½"	550	-
22399	Ø 400 / 16" TOP	6	1 ½"	60	✓
15780	Ø 500 / 20" TOP	9	1 ½"	100	✓
15781	Ø 600 / 24" TOP	14	1 ½"	150	✓
20128	Ø 750 / 30" TOP (1½")	21	1 ½"	300	✓
23866	Ø 750 / 30" TOP (2")	21	2"	300	✓

► **LOGÍSTICA / LOGISTICS**

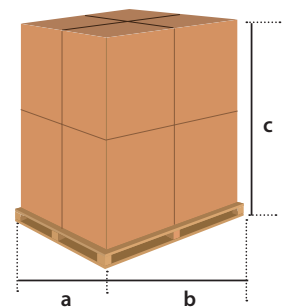
**EMBALAJE Y PALETIZADO / PALLETIZED AND PACKAGING**

Código Code	22398-0100	15782-0100	15783-0100	15784-0100	22402
<b>Medidas caja (mm)</b> Box sizes (mm)	a b c	a b c	a b c	a b c	a b c
	480 480 710	600 600 800	690 690 850	820 820 1020	1000 1000 1300
<b>Unidades / Caja</b> Units / Box	1	1	1	1	1
<b>Volumen / Caja (m<sup>3</sup>)</b> Volume / Box (m <sup>3</sup> )	0,163	0,288	0,404	0,685	1,3
<b>Peso / Caja (Kg)</b> Weight / Box (Kg)	9	13	17,8	29	49
<b>Medidas palet (mm)</b> Pallet sizes (mm)	a b c	a b c	a b c	a b c	a b c
	1200 1000 2277	1210 1210 1770	1380 1380 1860	1610 800 2160	1200 1000 1300
<b>Unidades / Palet</b> Units / Pallet	12	8	8	4	1
<b>Volumen / Palet (m<sup>3</sup>)</b> Volume / Pallet (m <sup>3</sup> )	2,732	2,591	3,542	2,782	1,56
<b>Peso / Palet (Kg)</b> Weight / Pallet (Kg)	122	142	160	125,6	49

► **CAJA / BOX**



► **PALET / PALLET**



Código Code	22399	15780	15781	20128	23866
<b>Medidas caja (mm)</b> Box sizes (mm)	a b c	a b c	a b c	a b c	a b c
	480 480 950	610 610 1040	690 690 1100	820 820 1260	820 820 1260
<b>Unidades / Caja</b> Units / Box	1	1	1	1	1
<b>Volumen / Caja (m<sup>3</sup>)</b> Volume / Box (m <sup>3</sup> )	0,218	0,387	0,523	0,847	0,847
<b>Peso / Caja (Kg)</b> Weight / Box (Kg)	10,7	17,5	19,9	30,4	32,1
<b>Medidas palet (mm)</b> Pallet sizes (mm)	a b c	a b c	a b c	a b c	a b c
	1200 1000 2060	1210 1210 2240	1380 1380 2360	1640 820 1407	1640 820 1390
<b>Unidades / Palet</b> Units / Pallet	8	8	8	2	2
<b>Volumen / Palet (m<sup>3</sup>)</b> Volume / Pallet (m <sup>3</sup> )	2,472	3,279	4,494	1,892	1,869
<b>Peso / Palet (Kg)</b> Weight / Pallet (Kg)	100	155	174,2	70,4	73,8