

WPD / WPHD

Contador Woltman Paralelo. Según posición del eje de la turbina con respecto a la dirección del flujo

El contador de agua de gran tamaño WPD/WPHD se utiliza para registrar caudales altos y fluctuantes en la distribución de agua potable y en la industria, con una pérdida de presión muy baja al mismo tiempo.

El contador está equipado con una relojería de esfera seca de 6 rodillos y un disco modulador. Esto permite un escaneo electrónico no reactivo y es la base para la lectura remota de los datos de los contadores vía radio con LoRaWAN® o wM-Bus. También es posible un módulo combinado M-Bus/Pulso.

Un emisor tipo reed puede ser conectado además en paralelo.



Resumen de características

- Modelo Woltman paralelos
- WPD (DN 40 - 150), WPHD (DN 200 - 300)
- Para instalación horizontal y vertical
- Todos los materiales utilizados en el sector del agua potable cumplen las normas exigidas, las directrices, la Ordenanza de Agua Potable vigente y los principios de evaluación de la Agencia Federal de Medio Ambiente (listas UBA)
- Unidad metrologica intercambiable conforme con MID
- Máxima precisión y fiabilidad incluso con flujos bajos
- Contador de cobre/vidrio inundable (IP68)
- Valor de arranque bajo y alta protección contra sobrecargas
- Amplio rango de medición, baja pérdida de presión
- Sistema hidráulico de descarga de rodamientos
- Estabilidad permanente de medición
- Canal de entrada que reduce las turbulencias
- No se requiere una sección estabilizadora (U0/D0) según OIML R49 y DIN EN ISO 4064
- Preparado para la lectura remota de los contadores
- Contador giratorio 355 °
- Presión de servicio MAP 16 (optional MAP 10)
- Aprobado según MID y OIML

Áreas de aplicación

- Medición del consumo de agua potable fría y limpia o de agua de servicio hasta 50 °C
- Medición de flujos grandes

Opciones de lectura a distancia

- Combinable con sistemas GSM fijos
- Estándar con interfaz de comunicación para módulos EDC (captura electrónica de datos):
 - EDC módulo de radio LPWAN (868 MHz) para LoRaWAN®
 - EDC wireless M-Bus módulo de radio (868 MHz)
 - EDC M-Bus combinado y módulo de impulsos

Datos técnicos										
Diámetro nominal	DN	mm	40	50	50	50	65	65	80	80
Caudal Permanente	Q ₃	m ³ /h	25	25	40	63	40	63	63	100
Ratio alcanzable	Q ₃ /Q ₁	R	R160H50V	R200H50V	R315H80V	R315H125V	R200H80V	R315H125V	R315H125V	R315H125V
Ratio estándar ¹	Q ₃ /Q ₁	R	R100H50V	R160H50V	R160H63V	R160H63V	R160H63V	R160H63V	R160H63V	R160H63V
Caudal de sobrecarga	Q ₄	m ³ /h	31.25	31.25	50	78.75	50	78.75	78.75	125
Caudal mínimo ²	Q ₁	m ³ /h	0.25/0.5	0.16/0.5	0.25/0.64	0.40/1.0	0.25/0.64	0.40/1.0	0.40/1.0	0.63/1.59
Caudal de transición ²	Q ₂	m ³ /h	0.40/0.8	0.25/0.8	0.4/1.02	0.63/1.6	0.4/1.02	0.63/1.6	0.63/1.6	1.0/2.54
Caudal de arranque	-	m ³ /h	0.065	0.065	0.065	0.065	0.065	0.065	0.11	0.11
Rango de indicación	min.	l	0.5	0.5	0.5	0.5	0.5	0.5	0.5	0.5
	max.	m ³	999.999	999.999	999.999	999.999	999.999	999.999	999.999	999.999
Rango de temperaturas	-	°C	0.1 - 50	0.1 - 50	0.1 - 50	0.1 - 50	0.1 - 50	0.1 - 50	0.1 - 50	0.1 - 50
Presión nominal	MAP	bar	0.3 - 16	0.3 - 16	0.3 - 16	0.3 - 16	0.3 - 16	0.3 - 16	0.3 - 16	0.3 - 16
Valor del pulso Reed	-	l/Imp.	100	100	100	100	100	100	100	100
Valor de pulso del disco modulador	-	l/Imp.	10	10	10	10	10	10	10	10
Pérdida de carga en Q ₃	Δp	bar	0.63	0.10	0.25	0.63	0.16	0.40	0.10	0.40
Condiciones ambientales mecánicas	-	-	M2	M2	M2	M2	M2	M2	M2	M2
Entorno climático ⁴	-	°C	5 - 55	5 - 55	5 - 55	5 - 55	5 - 55	5 - 55	5 - 55	5 - 55
Sensibilidad del perfil de flujo	-	-	U0/D0	U0/D0	U0/D0	U0/D0	U0/D0	U0/D0	U0/D0	U0/D0
Peso y medidas:										
Diámetro nominal	DN	mm	40	50	50	50	65	65	80	80
Longitud ¹	L	mm	300	200/270/ 300	200/270/ 300	200/270/ 300	200/300	200/300	200/225/ 300/350	200/225/ 300/350
Altura	H1	mm	135	135	135	135	135	135	143	143
Altura	H2	mm	65	75	75	75	85	85	95	95
Altura total aprox ³	H1+H2	mm	200	210	210	210	220	220	238	238
Altura del inserto de medición	H3	mm	230	230	230	230	230	230	256	256
Diámetro de brida	D	mm	150	165	165	165	185	185	200	200
Diámetro del círculo de orificios	D1	mm	110	125	125	125	145	145	160	160
Número de tornillos	-	Piezas	4	4	4	4	4	4	8	8
Tamaño de tornillo	-	mm	M16	M16	M16	M16	M16	M16	M16	M16
Diámetro del orificio de tornillo	-	mm	19	19	19	19	19	19	19	19
Peso aprox.	-	kg	8.8	9.1/10.7/ 11.1	9.1/10.7/ 11.1	9.1/10.7/ 11.1	11.8/13.6	11.8/13.6	14.1/13.4/ 15.9/16.8	14.1/13.4/ 15.9/16.8

¹ Otros Ratios y longitudes bajo pedido

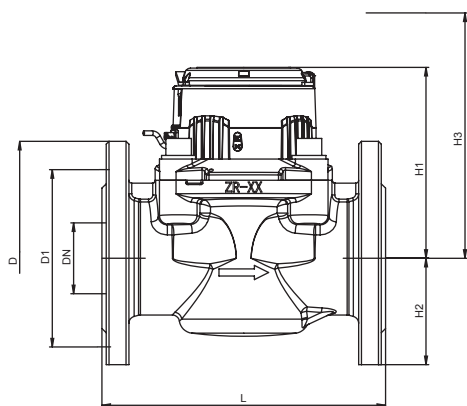
² Los valores se refieren al rango de medición estándar

³ Altura total WPDE + 20 mm

⁴ Condensación posible

Bridas según la norma ISO 7005-2. Otras bridas por encargo

Advertencia: No todas las versiones están disponibles en todos los mercados

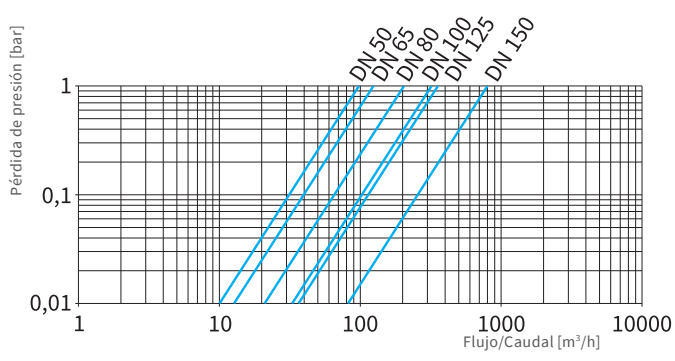


Medidas WPD

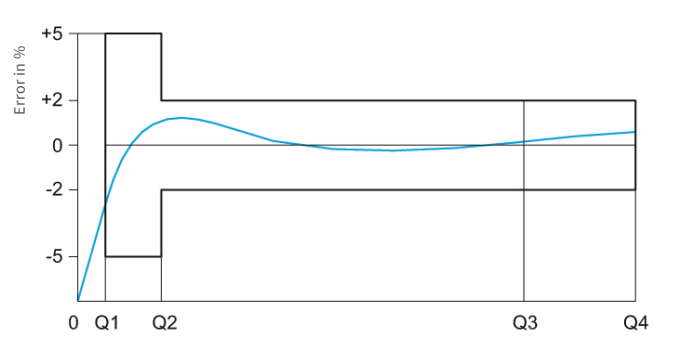
Datos técnicos										
Diámetro nominal	DN	mm	80	80	100	100	125	125	150	150
Caudal Permanente	Q ₃	m ³ /h	63	100	100	160	100	160	250	400
Ratio alcanzable	Q ₃ /Q ₁	R	R315H125V	R315H125V	R315H200V	R315H/315V	R315H200V	R315H/315V	R315H200V	R315H/315V
Ratio estándar ¹	Q ₃ /Q ₁	R	R160H63V	R160H63V	R160H63V	R160H63V	R160H63V	R160H63V	R160H63V	R160H63V
Caudal de sobrecarga	Q ₄	m ³ /h	78,75	125	125	200	125	200	312,5	500
Caudal mínimo ²	Q ₁	m ³ /h	0,40/1,0	0,63/1,59	0,63/1,59	1,0/2,54	0,63/1,59	1,0/2,54	1,56/3,97	2,5/6,35
Caudal de transición ²	Q ₂	m ³ /h	0,63/1,6	1,0/2,54	1,0/2,54	1,6/4,06	1,0/2,54	1,6/4,06	2,5/6,35	4,0/10,16
Caudal de arranque	-	m ³ /h	0,11	0,11	0,15	0,15	0,15	0,15	0,35	0,35
Rango de indicación	min.	l	0,5	0,5	0,5	0,5	0,5	0,5	5	5
	max.	m ³	999.999	999.999	999.999	999.999	999.999	999.999	999.999 x10	999.999 x10
Rango de temperaturas	-	°C	0,1 - 50	0,1 - 50	0,1 - 50	0,1 - 50	0,1 - 50	0,1 - 50	0,1 - 50	0,1 - 50
Presión nominal	MAP	bar	0,3 - 10	0,3 - 10	0,3 - 16	0,3 - 16	0,3 - 16	0,3 - 16	0,3 - 16	0,3 - 16
Valor del pulso Reed	-	l/Imp.	100	100	100	100	100	100	1000	1000
Valor de pulso del disco modulador	-	l/Imp.	10	10	10	10	10	10	100	100
Pérdida de carga en Q ₃	Δp	bar	0,10	0,40	0,16	0,40	0,16	0,40	0,10	0,40
Condiciones ambientales mecánicas	-	-	M2	M2	M2	M2	M2	M2	M2	M2
Entorno climático ⁴	-	°C	5 - 55	5 - 55	5 - 55	5 - 55	5 - 55	5 - 55	5 - 55	5 - 55
Sensibilidad del perfil de flujo	-	-	U0/D0	U0/D0	U0/D0	U0/D0	U0/D0	U0/D0	U0/D0	U0/D0

Peso y medidas:										
Diámetro nominal	DN	mm	80	80	100	100	125	125	150	150
Longitud ¹	L	mm	225	225	250/350/360	250/350/360	250	250	300	300
Altura	H1	mm	143	143	152	152	152	152	183	183
Altura	H2	mm	95	95	105	105	115	115	135	135
Altura total aprox ³	H1+H2	mm	238	238	257	257	267	267	318	318
Altura del inserto de medición	H3	mm	256	256	266	266	266	266	373	373
Diámetro de brida	D	mm	200	200	220	220	250	250	285	285
Diámetro del círculo de orificios	D1	mm	160	160	180	180	210	210	240	240
Número de tornillos	-	Piezas	4	4	8	8	8	8	8	8
Tamaño de tornillo	-	mm	M16	M16	M16	M16	M16	M16	M20	M20
Diámetro del orificio de tornillo	-	mm	19	19	19	19	19	19	23	23
Peso aprox.	-	kg	13,4	13,4	16,9/20,5/20,6	16,9/20,5/20,6	20,1	20,1	31,5	31,5

¹ Otros Ratios y longitudes bajo pedido
² Los valores se refieren al rango de medición estándar
³ Altura total WPDE + 20 mm
⁴ Condensación posible
 Bridas según la norma ISO 7005-2. Otras bridas por encargo
 Advertencia: No todas las versiones están disponibles en todos los mercados



Curvas de pérdida de carga



Curva de error típica

WPHD

Datos técnicos

Diámetro nominal	DN	mm	200	200	250	250	300	300
Caudal Permanente	Q_3	m^3/h	400	400	630	630	1000	1000
Ratio alcanzable	Q_3/Q_1	R	R160H125V	R160H125V	R160H125V	R160H125V	R160H125V	R160H125V
Ratio estándar ¹	Q_3/Q_1	R	R160H63V	R160H63V	R100H63V	R100H63V	R100H63V	R100H63V
Caudal de sobrecarga	Q_4	m^3/h	500	500	787	787	1250	1250
Caudal mínimo ²	Q_1	m^3/h	2,5/6,35	2,5/6,35	6,3/10,0	6,3/10,1	10,0/15,87	10,0/15,88
Caudal de transición ²	Q_2	m^3/h	4,0/10,16	4,0/10,16	10,08/16,0	10,08/16,1	16,0/25,4	16,0/25,5
Caudal de arranque	-	m^3/h	2,00	2,00	2,00	2,00	2,00	2,00
Rango de indicación	min.	l	5	5	5	5	5	5
	max.	m^3	999.999 x10	999.999 x10	999.999 x10	999.999 x10	999.999 x10	999.999 x10
Rango de temperaturas	-	°C	0,1 - 50	0,1 - 50	0,1 - 50	0,1 - 50	0,1 - 50	0,1 - 50
Presión nominal	MAP	bar	0,3 - 16	0,3 - 10	0,3 - 16	0,3 - 10	0,3 - 16	0,3 - 10
Valor del pulso Reed	-	l/imp.	1000	1000	1000	1000	1000	1000
Valor de pulso del disco modulador	-	l/imp.	100	100	100	100	100	100
Pérdida de carga en Q_3	Δp	bar	0,10	0,10	0,10	0,10	0,10	0,10
Condiciones ambientales mecánicas	-	-	M2	M2	M2	M2	M2	M2
Entorno climático ⁴	-	°C	5 - 55	5 - 55	5 - 55	5 - 55	5 - 55	5 - 55
Sensibilidad del perfil de flujo	-	-	U0/D0	U0/D0	U0/D0	U0/D0	U0/D0	U0/D0

Peso y medidas:

Diámetro nominal	DN	mm	200	200	250	250	300	300
Longitud ¹	L	mm	350	350	450	450	500	500
Altura	H1	mm	215	215	267	267	250	250
Altura	H2	mm	160	160	193	193	220	220
Altura total aprox ³	H1+H2	mm	375	375	460	460	470	470
Altura del inserto de medición	H3	mm	460	460	460	460	470	470
Diámetro de brida	D	mm	340	340	405	395	460	445
Diámetro del círculo de orificios	D1	mm	295	295	355	350	410	400
Número de tornillos	-	Piezas	12	8	12	12	12	12
Tamaño de tornillo	-	mm	M20	M20	M24	M20	M24	M20
Diámetro del orificio de tornillo	-	mm	23	23	28	23	28	23
Peso aprox.	-	kg	49	49	68	68	105	105

¹ Otros Ratios y longitudes bajo pedido

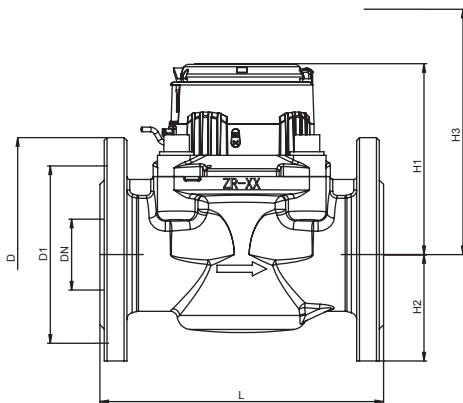
² Los valores se refieren al rango de medición estándar

³ Altura total WPHDE + 20 mm

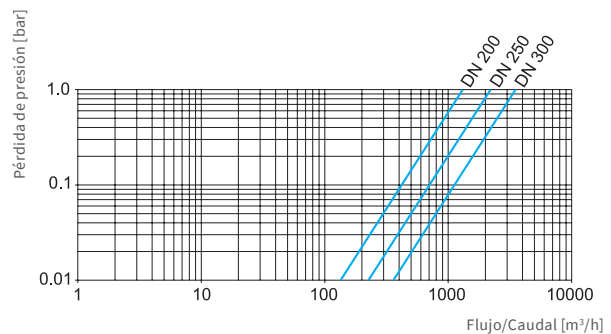
⁴ Condensación posible

Bridas según la norma ISO 7005-2. Otras bridas por encargo

Advertencia: No todas las versiones están disponibles en todos los mercados



Medidas WPHD



Curvas de pérdida de carga WPHD

ZENNER ESPAÑA - CAF, S.A.U.

Cerrajeros, 6 - Polígono Pinares Llanos
28670 Villaviciosa de Odón
Madrid | España

Tel. +34 91 616 28 55
Fax. +34 91 616 29 01

E-Mail zenner@zenner.es
Internet www.zenner.es

ZENNER PARAGUAY S.A.

Blas Garay 223 casi Fulgencio Yegros
Asunción | Paraguay

Tel. + 595 21 371 974
+ 595 981 980 023

E-Mail latam@zenner.com.py
Internet www.zenner.com/es