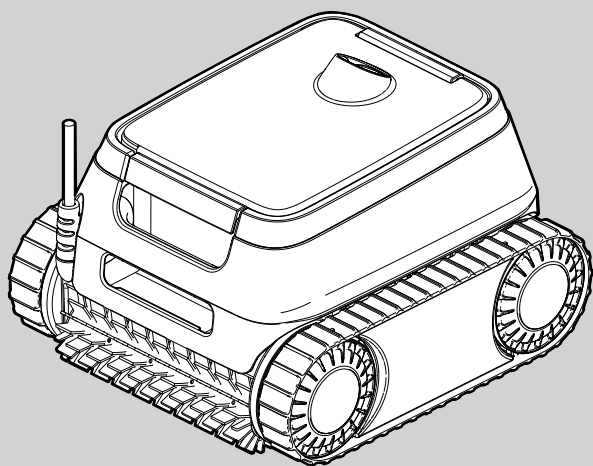


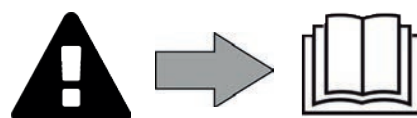
Manual de instalación y de uso - Español
Robot eléctrico
Traducción de las instrucciones originales en francés

ES



CE EAC UK CA
Según el mercado del producto


H0793200_REVA - 09/2022- EN11--



ADVERTENCIAS

- Antes de cualquier intervención en el aparato, debe haber leído el presente manual de instalación y de uso y el documento «Garantía» suministrado con el aparato. De lo contrario, podrían producirse daños materiales o lesiones corporales graves (incluso la muerte), así como la anulación de la garantía.
- Guarde y facilite dichos documentos para cualquier consulta necesaria durante la vida útil del aparato.
- Está prohibido difundir o modificar este documento por cualquier medio sin la autorización previa del fabricante.
- Siguiendo con su política de mejora continua de sus productos, el fabricante se reserva el derecho de modificar las informaciones contenidas en este documento sin previo aviso

ADVERTENCIAS GENERALES

- El incumplimiento de las advertencias podría deteriorar el equipo de la piscina o provocar heridas graves, incluso la muerte.
- Solo una persona cualificada en los ámbitos técnicos concernidos (electricidad, hidráulico o frigorífico) está habilitada para realizar tareas de mantenimiento o de reparación de este aparato. El técnico cualificado que intervenga sobre el aparato deberá utilizar/llevar un equipo de protección individual adecuado (gafas de seguridad, guantes, etc.) para reducir el riesgo de lesiones que pudieran producirse durante dicha intervención.  
- Antes de realizar cualquier intervención en el aparato, asegúrese de que está apagado y desconectado de la red eléctrica.
- El aparato ha sido diseñado para un uso exclusivo en piscinas y spas y no se le debe dar ningún otro uso distinto al previsto.
- Este aparato no debe ser utilizado por personas (incluidos niños) con una discapacidad física, sensorial o mental o que no dispongan de la experiencia o el conocimiento adecuados, salvo si se utiliza bajo la supervisión de una persona responsable de su seguridad o si conocen las normas de uso del aparato. Los niños deben estar vigilados en todo momento para asegurarse de que no jueguen con el aparato.
- Este aparato puede ser utilizado por niños mayores de 8 años o personas con una discapacidad física, sensorial o mental o que no dispongan de la experiencia y el conocimiento adecuados siempre que lo hagan bajo la supervisión de una persona responsable de su seguridad y que hayan comprendido las normas de uso del aparato y conozcan los riesgos asociados. La limpieza y el mantenimiento del aparato reservados al usuario no deben ser realizados por niños sin vigilancia.
- La instalación del aparato debe ser realizada de acuerdo con las instrucciones del fabricante y cumpliendo las normas locales vigentes. El instalador es responsable de la instalación del aparato y del cumplimiento de las normativas nacionales de instalación. En ningún caso el fabricante será responsable del incumplimiento de las normas de instalación locales en vigor.
- Para cualquier acción que no se corresponda con el mantenimiento simple a cargo del usuario descrito en el presente manual, se deberá recurrir a un técnico cualificado.
- En caso de mal funcionamiento del equipo: no intente repararlo usted mismo y contacte con un técnico cualificado.
- Vea en las condiciones de garantía los valores del equilibrio del agua admitidos para el correcto funcionamiento del aparato.
- Cualquier desactivación, la eliminación o elusión de uno de los elementos de seguridad incluidos en el aparato anulará automáticamente la garantía, así como el uso de piezas de recambio no originales de fabricantes no autorizados.
- No pulverice insecticida o cualquier otro producto químico (inflamable o no inflamable) sobre el aparato, ya que podría dañar la carcasa y provocar un incendio.
- No toque el ventilador ni las piezas móviles y no introduzca ninguna varilla ni los dedos a través de la rejilla durante el funcionamiento del mismo. Las piezas móviles pueden provocar lesiones e incluso la muerte.

- No haga funcionar el robot en caso de frío extremo. No deje el robot en el exterior en caso de frío extremo.

ADVERTENCIAS SOBRE APARATOS ELÉCTRICOS

- La alimentación eléctrica del aparato se debe proteger mediante un dispositivo de corriente diferencial residual (DDR) de 30 mA, de acuerdo con las normas vigentes en el país de instalación.
- No utilice alargaderas para conectar el aparato a la red eléctrica; conéctelo directamente a un circuito eléctrico adaptado.
- Antes de cualquier operación, compruebe que:
 - La tensión indicada en la placa descriptiva del aparato corresponde con la de la red.
 - La fuente de alimentación es compatible con las necesidades eléctricas del aparato y está bien conectada a tierra.
- En caso de que el aparato funcione mal o libere un mal olor, párelo inmediatamente, desenchúfelo y contacte con un profesional.
- Antes de realizar cualquier intervención de limpieza o de mantenimiento en el aparato, compruebe que está sin tensión y desconectado de la alimentación eléctrica y que cualquier otro equipo o accesorio conectado al aparato también esté desconectado del circuito de alimentación.
- No desconecte y vuelva a conectar el aparato en funcionamiento.
- No tire del cable de alimentación para desenchufarlo.
- Si el cable de alimentación está dañado, solo debe ser reemplazado por el fabricante, un representante autorizado o un taller de reparación.
- No realice ninguna intervención de limpieza ni de mantenimiento del aparato con las manos mojadas o si el aparato está húmedo.
- Antes de conectar la unidad a la fuente de alimentación, verifique que el bloque de terminales o la toma de corriente a la que se conectará la unidad estén en buenas condiciones y no estén dañados ni oxidados.
- En caso de tormenta, desconecte el aparato de la red para evitar que sea dañado por un rayo.

CARACTERÍSTICAS de los "Robots limpiafondos"

- Para evitar cualquier riesgo de daño material o heridas, no haga funcionar el robot fuera del agua.
- Con el fin de evitar cualquier riesgo de electrocución, está prohibido bañarse con el robot en la piscina.
- ¡No utilice el robot si ha efectuado una cloración de choque en la piscina!
- No deje los robots sin vigilancia durante mucho rato.

ADVERTENCIA SOBRE EL USO DE ESTE ROBOT EN UNA PISCINA CON REVESTIMIENTO VINÍLICO

- Antes de colocar el robot limpiafondos, inspeccione atentamente el revestimiento de la piscina. Si observa grietas en el liner, si detecta grava, pliegues, raíces o signos de corrosión, no instale el robot antes de haber efectuado las reparaciones pertinentes o de haber mandado cambiar el liner a un profesional cualificado. El fabricante no será ningún caso responsable de los daños ocasionados al liner.
- La superficie de algunos revestimientos de vinilo con motivos puede desgastarse rápidamente: los motivos pueden deteriorarse, difuminarse o hasta desaparecer al entrar en contacto con cepillos de limpieza, juguetes, boyas, distribuidores de cloro o robots limpiafondos. Los motivos borrados o el desgaste del liner no son responsabilidad del fabricante y no están cubiertos por la garantía limitada.

ADVERTENCIA ACERCA DEL USO DE UN ROBOT EN UNA PISCINA DE ACERO INOXIDABLE

- La superficie de estas piscinas puede resultar dañada por el roce natural de los residuos contra el revestimiento, causado, por ejemplo, por las ruedas, las orugas o los cepillos de los robots, incluidos los robots limpiafondos eléctricos. El desgaste o las rayas de las piscinas de acero inoxidable no son responsabilidad del fabricante y no están cubiertos por la garantía limitada.

ÍNDICE

1 Información antes del uso	4
1.1. Descripción	4
1.2. Características técnicas	4
1.3. Principio de funcionamiento	5
1.4. Preparación de la piscina	5
2 Uso general	6
2.1. Inmersión del robot	6
2.2. Conexión de la alimentación eléctrica	7
2.3. Relanzar un ciclo de limpieza	7
2.4. Sacar el robot del agua	8
2.5. Buenas prácticas después de cada limpieza	8
3 Mantenimiento	9
3.1. Limpieza del robot	9
3.2. Limpieza del filtro	9
3.3. Limpieza de la hélice	10
3.4. Cambio de los cepillos	11
4 Resolución de problemas	12
4.1. Comportamiento del aparato	12
4.2. Alertas de usuario	13

ES

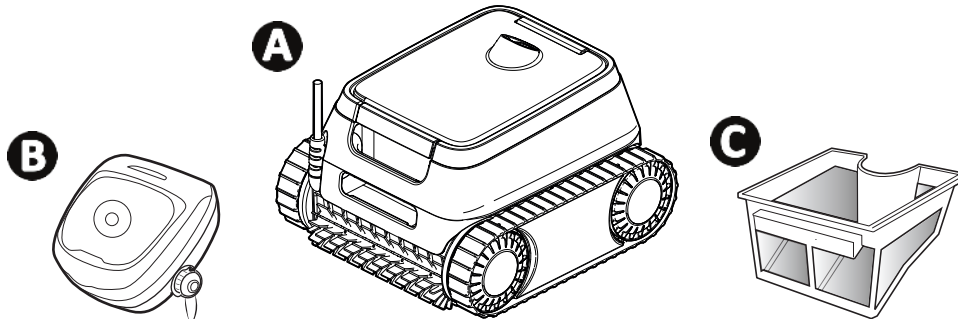


Consejo para contactar más fácilmente con el distribuidor

Apunte las señas de contacto del distribuidor para encontrarlas más rápidamente y complete las informaciones del producto en el reverso del manual para facilitárselas al distribuidor cuando se las solicite.

1 Información antes del uso

1.1. Descripción



A	Robot + cable flotante
B	Caja de control
C	Filtración simple 150 μ

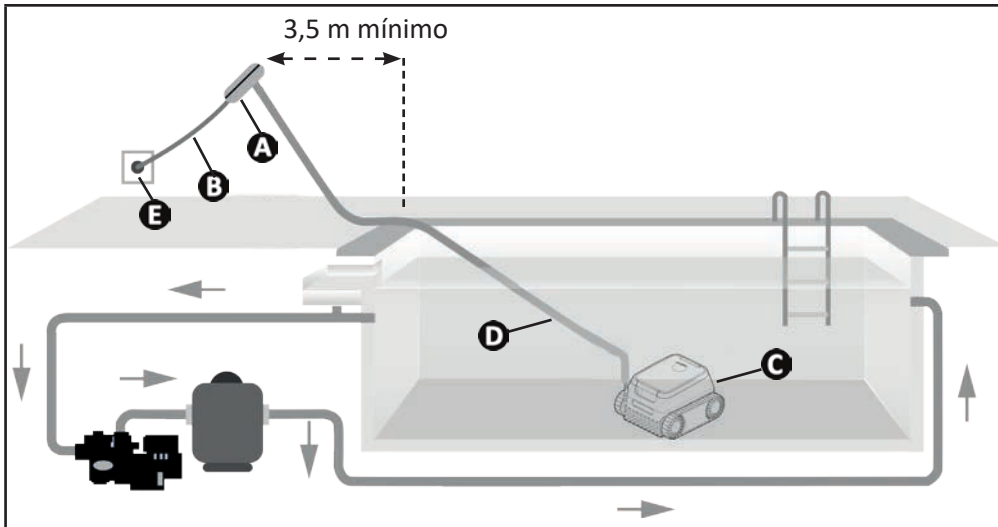
1.2. Características técnicas

Características		Descripción
Tensión de alimentación de la caja de control		220 - 240 VAC, 50/60Hz, Clase II*
Tensión de alimentación del robot		30 VDC
Potencia absorbida máxima		150W
Longitud de cable		15 m
Capacidad del filtro		3 l
Dimensiones del robot (L x P x a)		41 x 42 x 28 cm
Dimensiones del embalaje (L x P x a)		56 x 56 x 38 cm
Peso robot (sin cable)		8 kg
Peso embalado		14 kg
Ancho de aspiración		230 mm
Profundidad máxima de funcionamiento		4 m
Índice de protección	Alimentación	IPX5
	Robot	IPX8

** Clase II: aparato con doble aislamiento o aislamiento reforzado que no requiere puesta a tierra.

1.3. Principio de funcionamiento

- El robot es independiente del sistema de filtración y puede funcionar de manera autónoma simplemente conectándolo a la red.
- Se desplaza de manera óptima para limpiar las zonas de la piscina para las que se ha diseñado (fondo, paredes, línea de agua). Los residuos son aspirados y almacenados en el filtro del robot.
- El robot se puede manejar gracias a la caja de control incluida con el robot.



- A**: caja de control
- B**: cable de alimentación
- C**: robot
- D**: cable flotante
- E**: toma de corriente

ES

1.4. Preparación de la piscina



- Este producto está destinado a una utilización en piscinas instaladas de manera permanente. No utilice el robot en piscinas desmontables. Una piscina permanente está construida en el suelo o sobre el suelo y no puede desmontarse fácilmente y guardarse.

- El robot debe funcionar en un agua de piscina cuya calidad sea la siguiente:

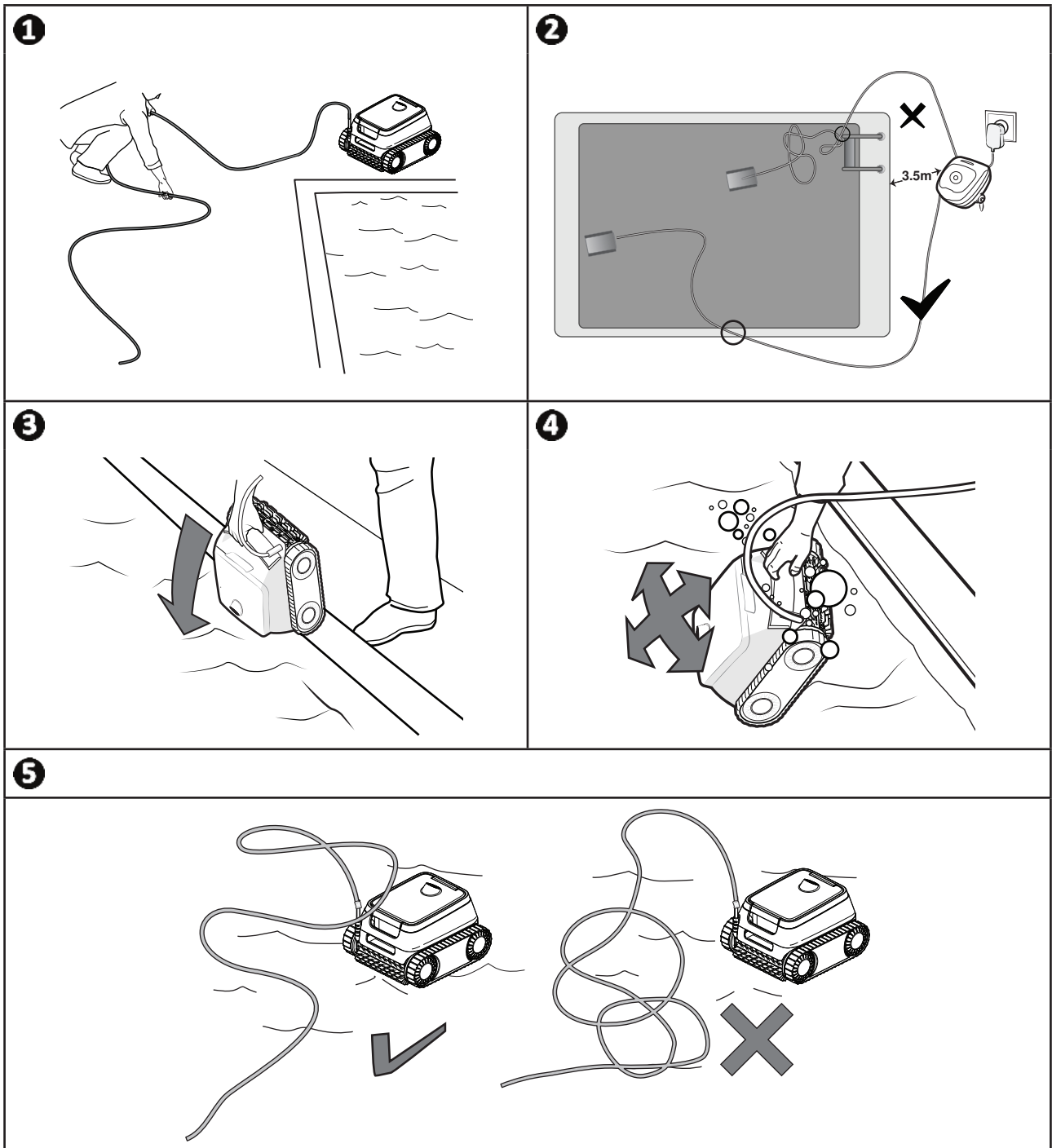
Temperatura del agua	Entre 10°C y 35°C
pH	Entre 6.8 y 7.6
Cloro libre	< 3 mg/l

- Cuando la piscina esté sucia, en particular durante la puesta en servicio, retire los residuos grandes con la ayuda de una red para optimizar el funcionamiento del aparato.
- Retire termómetros, juguetes y otros objetos que pueden dañar al robot.

2 Uso general

2.1. Inmersión del robot

- 1 Extienda toda la longitud de cable junto a la piscina para evitar el enredo del cable durante la inmersión.
- 2 Párese en el centro de la longitud de la piscina para la inmersión del robot. El movimiento del robot se optimizará y se reducirá la probabilidad de enredo del cable.
- 3 Sumerja el robot en el agua verticalmente.
- 4 Muévelo ligeramente en todas las direcciones para que el aire contenido en el robot se escape.
- 5 Desenrolle suficientemente el cable en el agua para que el robot pueda moverse por toda la piscina. El resto del cable queda extendido por el borde de la piscina.



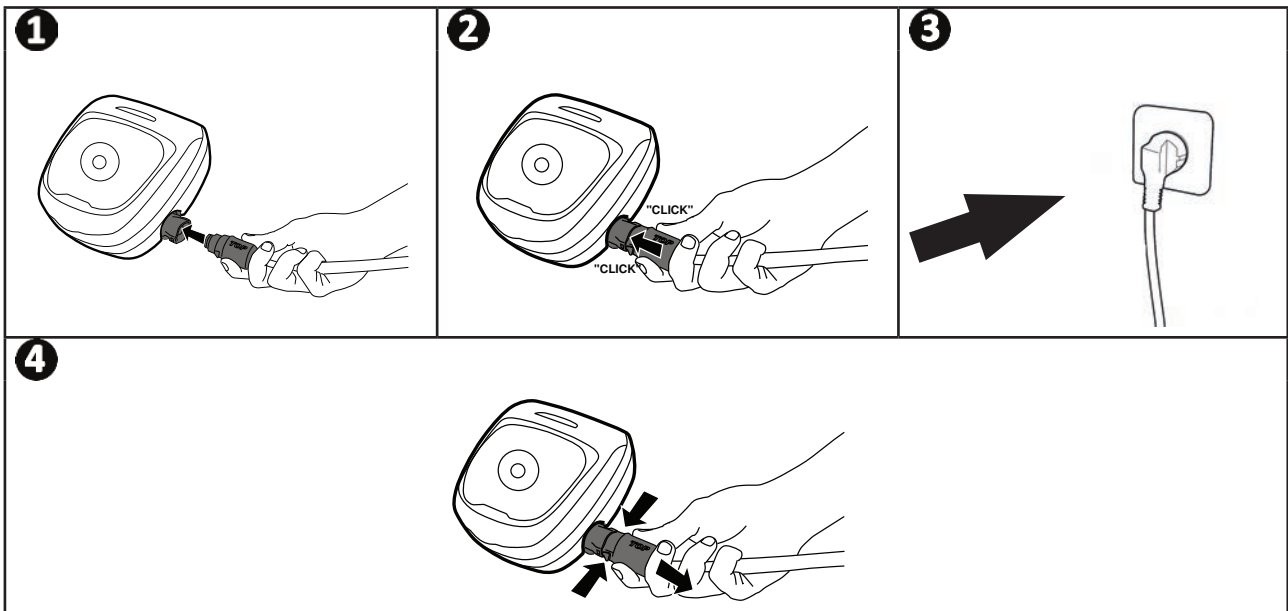
2.2. Conexión de la alimentación eléctrica

Para evitar el riesgo de electrocución, incendios o lesiones graves, siga estas instrucciones:



- La utilización de una extensión eléctrica está prohibida para la conexión a la caja de control.
- Controle que la toma de corriente sea accesible fácilmente en todo momento y que esté al abrigo de la lluvia o de salpicaduras.
- La caja de control es estanca a las salpicaduras, pero no debe sumergirse en agua ni en ningún otro líquido. No debe instalarse en un lugar inundable; debe estar al menos a 3,5 metros del borde de la piscina y hay que evitar la exposición directa al sol.
- Coloque la caja de control cerca de la toma de corriente.

- 1 Conecte el cable flotante a la caja de control.
- 2 Introduzca el conector hasta oír 2 clics. Compruebe que el conector esté bien introducido. En caso contrario, repita la operación.
- 3 Enchufe el cable de alimentación. Conecte obligatoriamente la caja de control a una toma de corriente protegida por un dispositivo de protección de corriente diferencial residual de 30 mA máximo (**en caso de duda, contacte con un técnico cualificado**).
- 4 Para desconectar el cable flotante de la caja de control, apriete los 2 clips en el extremo del conector y tire de ellos al mismo tiempo.




2.3. Relanzar un ciclo de limpieza



- No utilice el aparato con la persiana eléctrica cerrada.

- La caja de control se pone en espera al cabo de 10 minutos. Basta con pulsar una tecla para salir del modo de espera. La puesta en espera no para el funcionamiento del aparato si está en curso de limpieza.

Pulse  para iniciar el ciclo de limpieza.

El aparato adaptará su estrategia de desplazamiento en función del modo de limpieza seleccionado para optimizar la tasa de cobertura.




Consejo para mejorar el rendimiento de limpieza

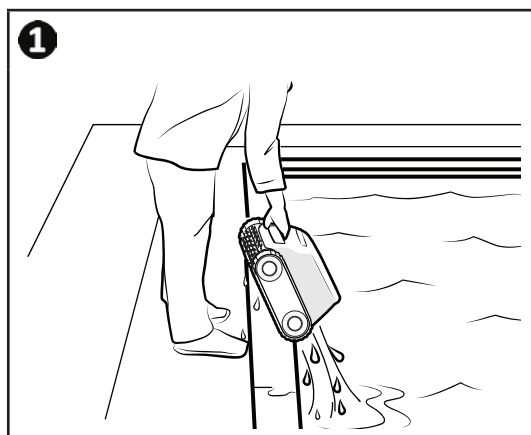
Al comienzo de la temporada de baño, lance varios ciclos de limpieza en modo fondo solo (tras haber retirado los residuos grandes con una red). Una utilización regular del robot limpiafondos (nunca más de 3 ciclos por semana) le permitirá aprovechar de una piscina siempre limpia y el filtro estará menos colmatado.

2.4. Sacar el robot del agua



- Para no dañar el equipo, saque el robot de la piscina agarrándolo solo por el asa.

- Espere a que finalice el ciclo o detenga la máquina pulsando .
- Para llevar el robot al borde de la piscina, tire del cable flotante.
- Cuando el robot esté al alcance de la mano, agárrelo por el asa y sáquelo con cuidado de la piscina para evacuar el agua contenida (ver imagen **1**).



2.5. Buenas prácticas después de cada limpieza

2.5.1. Limpiar el filtro nada más sacar el robot del agua



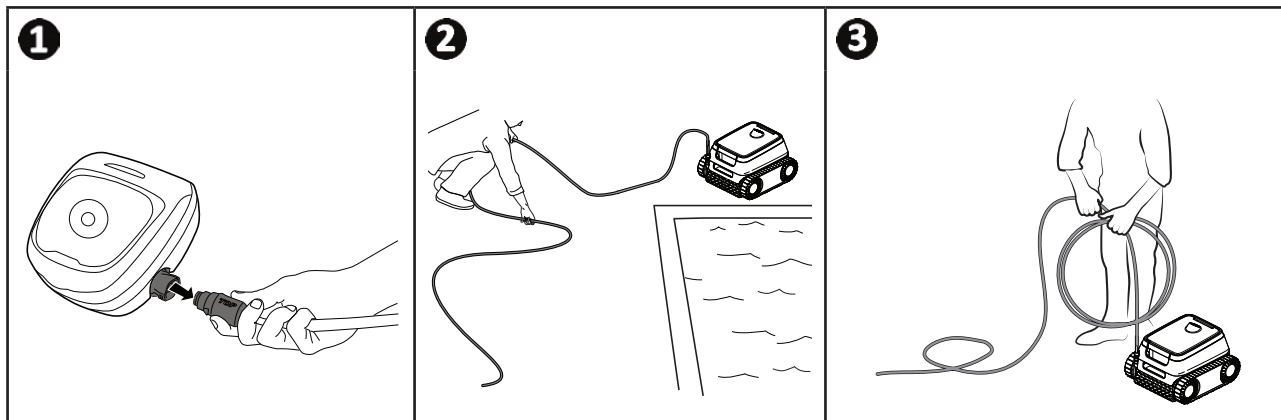
- El rendimiento del aparato puede disminuir si el filtro está lleno u obstruido.
- Limpie el filtro con agua limpia inmediatamente después de dejar el agua después de cada ciclo de limpieza, sin esperar a que se sequen los residuos.

- Tras cada ciclo de limpieza, siga los pasos de limpieza del filtro, ver "3.2. Limpieza del filtro".

2.5.2. Extender el cable para evitar que se enrede

El comportamiento del aparato puede verse muy afectado si el cable se enreda. Un cable bien desenredado favorecerá una mejor cobertura de la piscina.

- 1** Desenchufar el cable flotante de la caja de control.
- 2** Desenrede el cable y extiéndalo al sol para que recupere su forma inicial.
- 3** Enrolle el cable flotante empezando por el extremo más cercano al robot.



2.5.3. Guardar el robot y el cable



- Aclare el robot con agua limpia
- Guarde todos los componentes al resguardo de la luz solar, la humedad y la intemperie

- Enrolle el cable con cuidado. El almacenamiento del cable debe efectuarse con cuidado. Una vez enrollado, el cable se puede colocar, por ejemplo, en un soporte mural.
- Almacene todos los componentes al resguardo del sol y de las salpicaduras de agua.

3 Mantenimiento



Para que el robot tenga una vida útil lo más larga posible, inspeccione una vez al mes todas las piezas detalladas en el capítulo 3. Mantenimiento al menos una vez al mes.

Para evitar heridas graves:

- Desconecte eléctricamente el robot

ES

3.1. Limpieza del robot

- Limpie regularmente el aparato con agua limpia o jabonosa. **No utilice disolvente.**
- Enjuague el aparato con abundante agua limpia.
- No deje secar el aparato a plena luz del sol al borde de la piscina.



Consejo: preservar la integridad del aparato y garantizar su nivel óptimo de rendimiento:

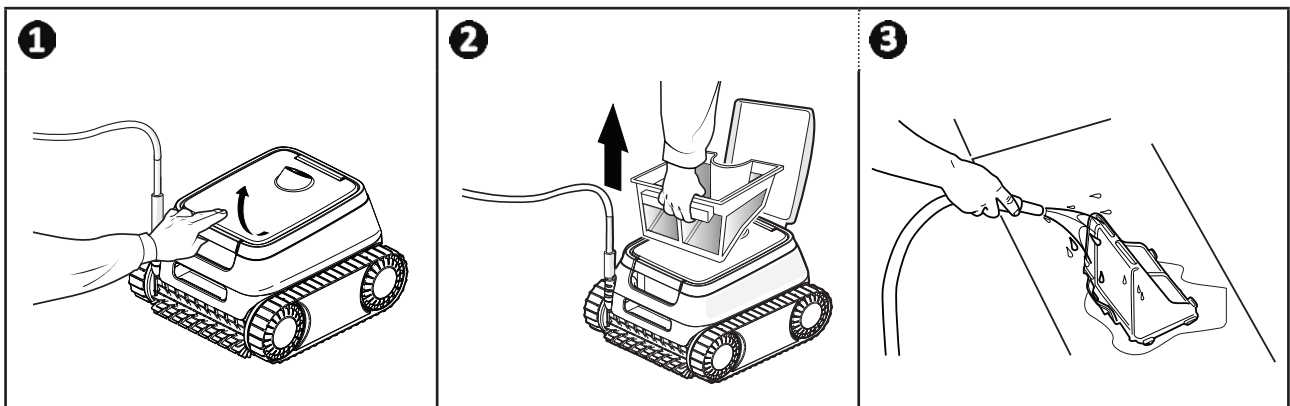
- Conviene cambiar el filtro y los cepillos cada 2 años
- Conviene fijarse en el indicador de desgaste de las orugas y reemplazarlas en cuanto se alcance el nivel de desgaste permitido.

3.2. Limpieza del filtro



- El rendimiento del aparato puede disminuir si el filtro está lleno u obstruido.
- Limpie el filtro con agua limpia después de cada ciclo de limpieza.


- En caso de colmatado del filtro, límpielo con una solución ácida (vinagre blanco, por ejemplo). Se recomienda limpiarlo así al menos una vez al año, ya que el filtro se obstruye si no se usa durante varios meses (invernaje).



3.3. Limpieza de la hélice

Para evitar heridas graves:



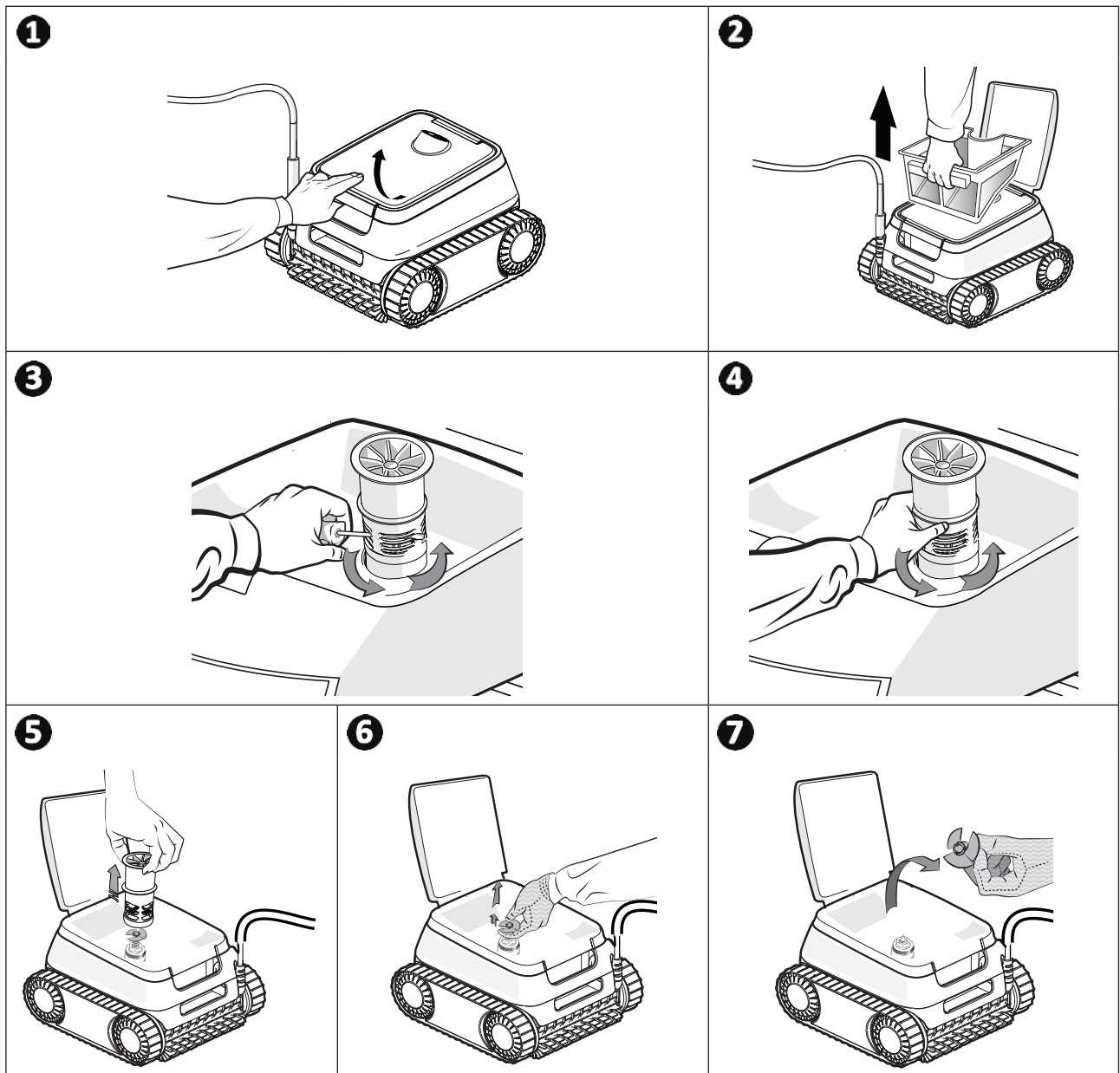
- Desconecte eléctricamente el robot.
- Póngase siempre guantes de protección antes de manipular la hélice .

- 1 Abra la trampilla de acceso al filtro levantando el cerrojo.
- 2 Retire el filtro.
- 3 Introduzca un destornillador en los agujeros previstos (dos frente a frente) y presione hacia la derecha para aflojar la guía de flujo en sentido antihorario (en el primer desmontaje, la guía de flujo está bien apretada).
- 4 Una vez aflojada, suéltela con la mano.
- 5 Levante la guía de flujo para sacarla.
- 6 y 7 Póngase los guantes y tire de la hélice sujetándola con fuerza para sacarla.

Retire los residuos (hojas, piedras...) que podrían bloquear la hélice.



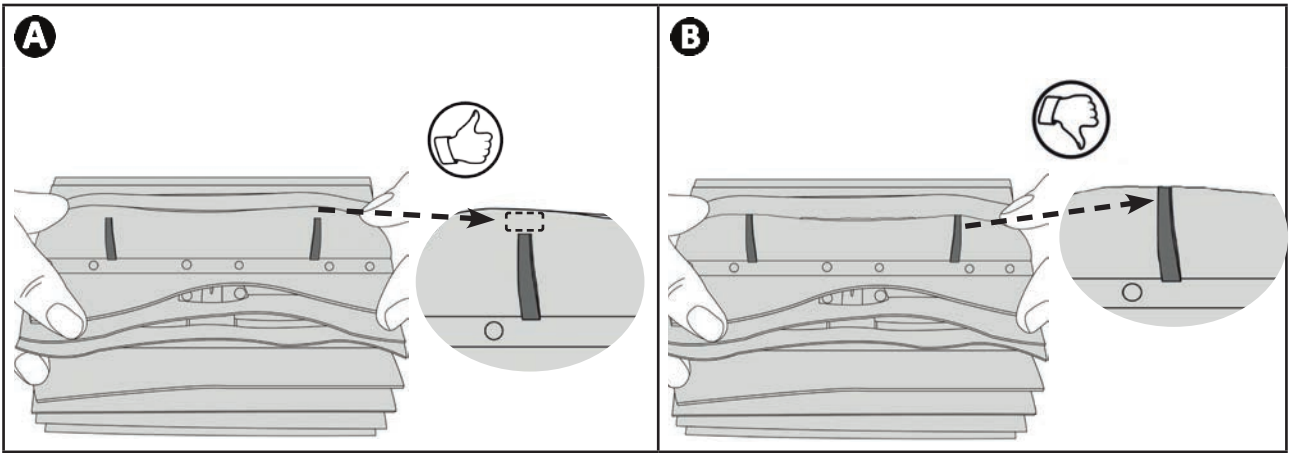
- Tras la limpieza, use guantes y vuelva a colocar la hélice apretándola en su lugar. Vuelva a colocar la guía de flujo apretándola con la mano. Vuelva a poner el filtro en su lugar.



3.4. Cambio de los cepillos

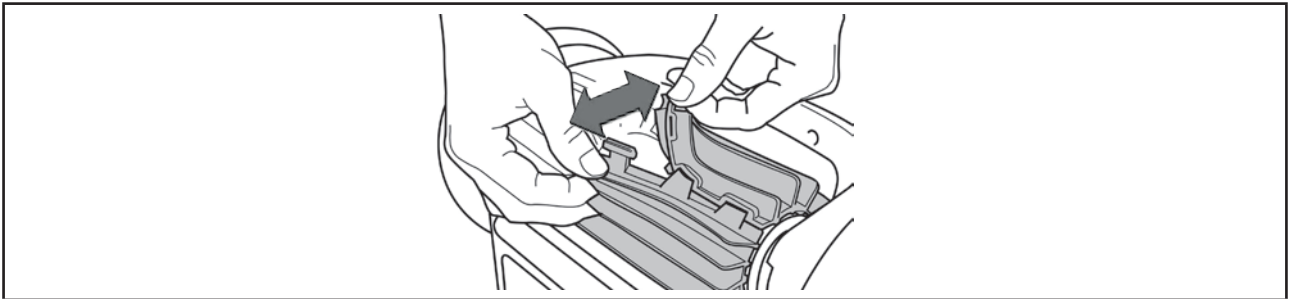
¿Los cepillos están desgastados?

- Reemplace los cepillos si los pilotos de desgaste muestran el estado **B**:



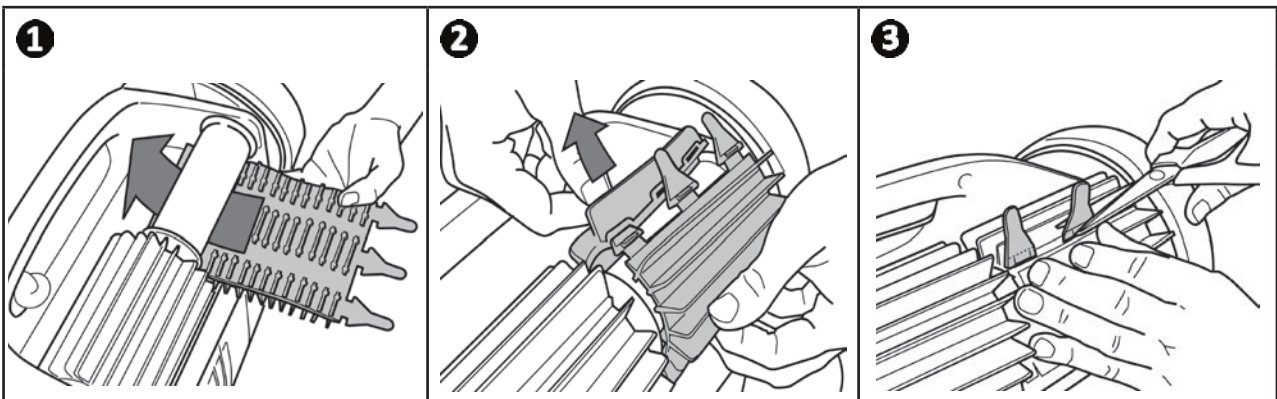
Quitar los cepillos desgastados

- Saque las lengüetas de los agujeros donde están fijadas y luego retire los cepillos.



Colocar los nuevos cepillos

- Introduzca el borde sin lengüeta bajo el soporte del cepillo (ver imagen **1**).
- Enrolle el cepillo alrededor de su soporte, deslice las lengüetas en los agujeros de fijación y tire del extremo de cada lengüeta para pasarla a través de la ranura (ver imagen **2**).
- Corte las lengüetas con un par de tijeras para que estén a la altura de las otras láminas (ver imagen **3**).






4 Resolución de problemas



- Antes de contactar con el distribuidor, puede realizar simples verificaciones en caso de mal funcionamiento del aparato consultando las siguientes tablas.
- Si el problema persiste, contacte con su distribuidor.
- : acciones reservadas a un técnico cualificado.


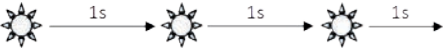

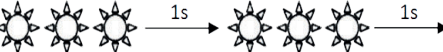
4.1. Comportamiento del aparato

Una parte de la piscina no está bien limpiada	<ul style="list-style-type: none"> • Repita las etapas de inmersión (ver "2.1. Inmersión del robot") cambiando el lugar de inmersión en la piscina hasta encontrar el más óptimo. • La colocación del cable puede limitar los movimientos del robot: asegúrese de que haya suficiente cable en la piscina y de que el resto del cable esté bien extendido a lo largo del borde de la piscina. • El filtro está lleno o sucio: límpielo con agua limpia (ver "3.2. Limpieza del filtro"). En caso de colmatado del filtro, límpielo con una solución ácida (vinagre blanco, por ejemplo). Si el filtro sigue obstruido después de esta limpieza: reemplácelo.
El aparato no se asienta bien en el fondo de la piscina	<ul style="list-style-type: none"> • Queda aire en el casco del aparato. Reanude las etapas de inmersión (ver "2.1. Inmersión del robot"). • El filtro está lleno o sucio: límpielo con agua limpia (ver "3.2. Limpieza del filtro"). En caso de colmatado del filtro, límpielo con una solución ácida (vinagre blanco, por ejemplo). Si el filtro sigue obstruido después de esta limpieza: reemplácelo. • La hélice está deteriorada:  • La parte delantera del aparato no se asienta completamente (en posición de reposo o durante las rotaciones horarias): este comportamiento no es anormal y está relacionado con el equilibrio del aparato. Se produce a lo largo del ciclo mientras el robot gira.
El aparato ya no sube por las paredes como al principio	<ul style="list-style-type: none"> • El robot no sube sistemáticamente por la pared. La frecuencia varía durante el ciclo. Es normal que el robot no suba siempre por la pared al inicio del ciclo. Para saber si el robot no sube efectivamente nunca por la pared hay que mirarlo durante unos veinte minutos. • El filtro está lleno o sucio: límpielo con agua limpia (ver "3.2. Limpieza del filtro"). En caso de colmatado del filtro, límpielo con una solución ácida (vinagre blanco, por ejemplo). Si el filtro sigue obstruido después de esta limpieza: reemplácelo. • Las orugas están sueltas: contacte con el distribuidor  para cambiarlas. • Limpie la válvula sin desmontarla. • Hay residuos u objetos que entorpecen el funcionamiento de la válvula: contacte con el distribuidor . • Aunque el agua parece límpida, hay algas microscópicas en la piscina no visibles a simple vista que hacen que las paredes sean deslizantes e impiden que el aparato suba. Realice una cloración de choque y baje ligeramente el pH. No deje el aparato en el agua durante el tratamiento de choque.
Durante el arranque, el aparato no realiza ningún movimiento	<ul style="list-style-type: none"> • Verifique que la toma de corriente donde está conectada la caja de control esté alimentada.
El cable se enreda	<ul style="list-style-type: none"> • Desenrolle al máximo el cable en la piscina y extienda el resto del cable por el borde de la piscina.
La caja de control no responde a ninguna pulsación de las teclas	<ul style="list-style-type: none"> • Desenchufe el cable de alimentación de la toma de corriente, espere 10 segundos y vuelva a enchufarlo.

Si el problema persiste, contacte con el distribuidor: 

4.2. Alertas de usuario

El piloto de estado de la caja de control parpadea para indicar una alerta al usuario. Siga las soluciones de resolución de problemas sugeridas a continuación.

 LED de inicio	Soluciones
	<ul style="list-style-type: none"> • Desenchufe el robot y vuélvalo a enchufar. • Verifique que el robot esté bien conectado a la caja de control. • Verifique que nada obstruya la zona de conexión del cable. • Si el problema persiste, contacte con el distribuidor para un diagnóstico completo.
	<ul style="list-style-type: none"> • Verifique que los residuos o el cable no impidan a los cepillos o las orugas girar libremente. • Verifique que nada obstruya la zona de conexión del cable. • Gire cada rueda un cuarto de vuelta en el mismo sentido hasta que tenga una rotación suave. • Si el problema persiste, contacte con el distribuidor para un diagnóstico completo.
	<ul style="list-style-type: none"> • Apague el robot. • Limpie minuciosamente el filtro. • Vuelva a sumergirlo en el agua sacudiéndolo para sacar las burbujas de aire. • Relance el ciclo. • Si el problema persiste, contacte con el distribuidor para un diagnóstico completo. <hr/> <ul style="list-style-type: none"> • Compruebe que no haya residuos que bloqueen la hélice. • Limpie minuciosamente el filtro. • Si el problema persiste, contacte con el distribuidor para un diagnóstico completo.

Si el problema persiste, contacte con el distribuidor: 

Borrar un código de error

- Después de seguir las soluciones propuestas, pulse cualquier botón de la caja de control para borrar el código de error.

Su distribuidor
Your retailer

Modelo aparato
Appliance model

Número de serie
Serial number



Reciclaje

Este símbolo requerido por la directiva europea RAEE 2012/19/UE (directiva sobre residuos de aparatos eléctricos y electrónicos) significa que no debe tirar a la basura el aparato. Hay que depositarlo en un contenedor adaptado de recogida selectiva para su reutilización, reciclaje o recuperación. Si contiene sustancias potencialmente peligrosas para el medio ambiente, proceda a eliminarlas o neutralizarlas. Consulte con su distribuidor las modalidades de reciclaje.