

**MULTI-PORT VALVE  
VANNE MULTIVOIE  
VÁLVULA SELECTORA**

**CLASSIC PLUS**

CODE: 73950-1000 - VERSION: 1.2 - DATE: 21/04/2021  
COPYRIGHT © ASTRALPOOL - ALL RIGHTS RESERVED

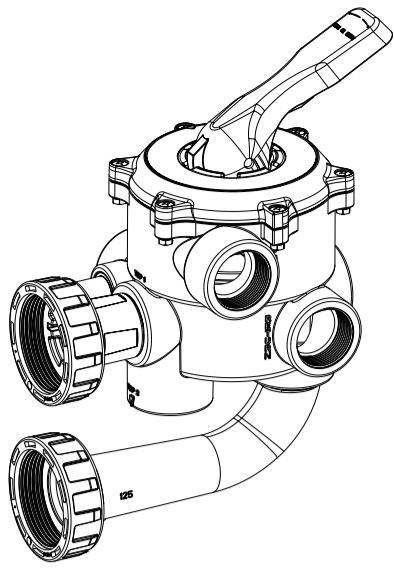
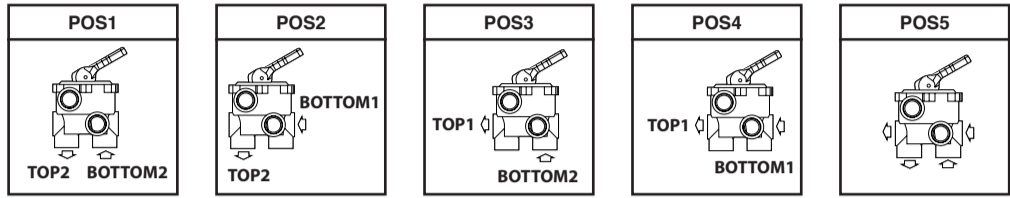


Fig.1



**ENGLISH**

**1. DESCRIPTION:**  
Multiport valve for installation in filters, usually in residential pool applications, offering a selection of seven different operations:  
- **Filtration:** The water coming from the pump enters the filter and returns to the pool.  
- **Drain:** Drain the pool water without passing through the filter.  
- **Closed:** Close all valve inlets and outlets. Never start the pump with the valve in this position.  
- **Wash:** The water flow direction is reversed compared to during filtration to clean the filter.  
- **Rinse:** Necessary after each wash operation to remove dirt residue and before re-filtration.  
- **Recirculation:** The water flows through the system without passing through the filter.  
- **Hibernation** ❄️: Position used to close the pool during the winter or long periods of inactivity. In this position, the distributor is slightly raised to prevent the frozen water inside the valve from damaging it.

In the case of multiport valves for side filters, the valve can be supplied in the different configurations described in Fig.1

The arrows indicate the direction of water flow in the filtration position when the pump is in operation.

**WARNING:** ALWAYS STOP THE PUMP BEFORE OPERATING THE HANDLE OR PERFORMING ANY MAINTENANCE OPERATION.

**WARNING:** The filtration system must not exceed 2 m at any point in relation to the minimum water level of the pool.

**2. INSTALLATION:**

It is recommended to install the valve in indoor areas, e.g. in machine rooms or cabins. The ambient temperature range should be 5°C (41°F) to 35°C (95°F). The water temperature should be between 15°C (59°F) and 35°C (95°F). Never operate the filtration system at a pressure greater than 3.5 bar (50 psi). Use PTFE tape to hand thread the conduit terminals and ABS adhesive for gluing. Carefully clean the filter connections, removing any sand or dirt. Make sure that the sealing gaskets are correctly positioned. Installation operations (example of valve in position 3 and side filter):  
1. Place the flat gasket at the bottom of the TOP1 opening of the body, mount the nut on the straight connection and thread the connection to the bottom of the TOP1 opening according to Fig.2.  
2. Place one of the O-rings (1) in the groove of the upper opening of the filter and attach the valve to this opening, gently threading the nut (2) in such a way that the valve can rotate on the axis of the nut.  
3. Insert the second O-ring (3) into the groove in the lower opening of the filter. Align the valve on the filter outlets by assembling the bend (4) and the nut (5) as per Fig.3, but without gluing them together.  
4. Gently thread on the nut on the lower opening (5) and firmly tighten the nut on the upper opening (2). This will ensure perfect alignment of the valve. Remove the lower nut (5) and the bend (4) and clean the areas to be joined with solvent. Apply ABS adhesive on the bend and on the valve. Replace the bend (4) together with the nut (5), aligning the marks on the body and on the bend, and firmly tighten the nut (5) Fig.3.  
5. Allow to dry for two hours before putting the system into operation.

**NOTES:**  
- It is recommended that other system connections, such as drain ball valves, be loosened to facilitate installation of the multiport valve.  
- Do not apply excessive adhesive that could damage the inside of the valve or prevent it from working properly.

**WARNING:** DO NOT USE LIQUID THREAD SEALANTS, MOST CAN DAMAGE THE VALVE MATERIAL.

**FRANÇAIS**

**1. DESCRIPTION:**  
Vanne multivoie à installer sur des filtres, généralement dans des applications de piscine résidentielle, qui permet de choisir l'un des 7 modes de fonctionnement suivants :  
- **Filtration :** l'eau qui provient de la pompe entre dans le filtre, puis est renvoyée vers la piscine.  
- **Vidange :** vidange de l'eau de la piscine qui est directement envoyée vers la conduite d'évacuation sans passer par le filtre.  
- **Fermé :** toutes les entrées et sorties de la vanne sont fermées. Ne jamais mettre la pompe en marche lorsque la vanne est dans cette position.  
- **Lavage :** sens de l'eau inverse à celui de la filtration afin de nettoyer le filtre.  
- **Rinçage :** nécessaire après chaque opération de lavage pour éliminer les traces de saleté avant de repasser au mode de filtration.  
- **Circulation :** l'eau circule dans l'installation sans passer par le filtre.

- **Hiver** ❄️: position utilisée lors de la fermeture hivernale de la piscine ou pendant de longues périodes d'inactivité. Le boisseau reste légèrement levé afin d'éviter que l'eau congelée à l'intérieur endommage la vanne.

Dans le cas des vannes multivoies pour filtres latéraux, la vanne peut présenter les différentes configurations décrites dans la fig. 1.

Les flèches indiquent le sens de circulation de l'eau lorsque la vanne est en position de filtration et la pompe en marche.

**ATTENTION :** TOUJOURS ARRÊTER LA POMPE AVANT DE TOURNER LA POIGNÉE OU DE RÉALISER TOUTE OPÉRATION D'ENTRETIEN.

**ATTENTION :** Le système de filtration ne doit en aucun cas dépasser 2 m par rapport au niveau d'eau minimum de la piscine.

**2. INSTALLATION :**

Il est recommandé d'installer la vanne en intérieur, par exemple dans les locaux techniques ou les caissons. La plage de température ambiante doit être située entre 5 °C (41 °F) et 35 °C (95 °F). La température de l'eau doit être comprise entre 15 °C (39 °F) et 35 °C (95 °F). Ne jamais faire fonctionner le système de filtration avec une pression supérieure à 3,5 bar (50 psi). Utiliser du ruban PTFE pour serrer manuellement les embouts des conduites et de la colle compatible ABS pour les collages. Laver soigneusement les orifices du filtre et éliminer toute trace de sable ou de saleté. Vérifier que les joints d'étanchéité sont correctement placés. Installation (exemple pour une vanne en position 3 et un filtre latéral) :  
1. Placer le joint plat au fond de l'orifice TOP1 du corps, installer l'écrou sur le raccord droit et visser le raccord sur l'orifice TOP1 jusqu'en butée, comme indiqué dans la fig. 2.  
2. Placer les joints toriques (1) dans la rainure de l'orifice supérieur du filtre et raccorder la vanne à cet orifice en vissant délicatement l'écrou (2) de façon que la vanne puisse tourner sur l'axe de l'écrou.  
3. Placer le deuxième joint torique (3) dans la rainure de l'orifice inférieur du filtre. Aligner la vanne sur les sorties du filtre et monter la coude (4) et l'écrou (5) selon la fig. 3, sans utiliser de colle.  
4. Visser délicatement l'écrou de l'orifice inférieur (5) et serrer fermement l'écrou de l'orifice supérieur (2). La vanne est ainsi bien alignée. Démontez l'écrou inférieur (5) et le coude (4) et nettoyez les zones à raccorder avec du solvant. Appliquez la colle pour ABS sur le coude et la vanne. Placer à nouveau le coude (4) et l'écrou (5) en alignant les repères prévus à cet effet sur le corps et le coude et serrer fermement l'écrou (5), cf. fig. 3.  
5. Laisser sécher 2 heures avant de mettre en marche l'installation.

**REMARQUES :**  
- Il est recommandé de desserrer les autres raccords de l'installation, comme les vannes à bille de drainage, pour faciliter l'installation de la vanne multivoie.  
- Ne pas appliquer trop de colle sous peine d'endommager l'intérieur de la vanne ou empêcher son bon fonctionnement.

**ATTENTION :** NE PAS UTILISER DE PRODUITS D'ÉTANCHÉITÉ LIQUIDES POUR FILETAGE, LA PLUPART DE CES PRODUITS RISQUENT D'ENDOMMAGER LE MATÉRIAU DE LA VANNE.

**ESPAÑOL**

**1. DESCRIPCIÓN:**  
Válvula selectora para la instalación en filtros, usualmente en aplicaciones de piscina residencial, con la función de seleccionar entre 7 diferentes operaciones:  
- **Filtración:** El agua que proviene de la bomba entra en el filtro y retorna a la piscina.  
- **Vaciado:** Vaciado del agua de la piscina al desagüe sin pasar por el filtro.  
- **Cerrado:** Todas las entradas y salidas de la válvula están cerradas. **Nunca poner en marcha la bomba con la válvula en esta posición.**  
- **Lavado:** Sentido del agua opuesto al de filtración para limpiar el filtro.  
- **Enjuague:** Necesaria después de cada operación de lavado para eliminar restos de suciedad y antes de volver a filtración.  
- **Recirculación:** El agua circula por la instalación sin pasar por el filtro.

- **Hibernación** ❄️: posición utilizada en el cierre de la piscina durante el invierno o largos periodos de inactividad, en la que el distribuidor queda ligeramente levantado para evitar que el agua congelada depositada en el interior pueda dañar la válvula.

En el caso de válvulas selectoras para filtros laterales, la válvula puede ser suministrada con las diferentes configuraciones descritas en la Fig.1.

Las flechas indican el sentido del flujo del agua en posición de filtración con la bomba en marcha.

**ATENCIÓN:** PARAR SIEMPRE LA BOMBA ANTES DE OPERAR LA MANETA O PARA REALIZAR CUALQUIER OPERACIÓN DE MANTENIMIENTO.

**ATENCIÓN:** El sistema de filtración no debe superar en ningún punto los 2 m respecto al nivel de agua mínimo de la piscina.

**2. INSTALACIÓN:**

Se recomienda la instalación de la válvula en zonas interiores, por ejemplo en cuartos de máquinas o casetas. El rango de temperatura ambiente debe ser de 5°C (41°F) a 35°C (95°F). La temperatura del agua debe estar comprendida entre 15°C (39°F) y 35°C (95°F). No operar nunca el sistema de filtración a una presión mayor de 3,5 bar (50 psi). Utilizar cinta de PTFE para roscar a mano los terminales de las conducciones y adhesivo apto para ABS para las encoladuras. Limpiar cuidadosamente las conexiones del filtro, eliminando cualquier resto de arena o suciedad. Asegurarse de que las juntas de estanqueidad quedan correctamente colocadas. Operaciones de instalación (ejemplo de válvula en posición 3 y filtro lateral):  
1. Colocar la junta plana en el fondo de la boca TOP1 del cuerpo, montar la tuerca en el enlace recto y roscar el enlace hasta el fondo de la misma boca TOP1 según Fig.2.  
2. Colocar una de las juntas tóricas (1) en la ranura de la boca superior del filtro y unir la válvula a esa boca, roscando suavemente la tuerca (2) de tal manera que la válvula pueda girar sobre el eje de la tuerca.  
3. Colocar la segunda junta tórica (3) en la ranura de la boca inferior del filtro. Alinear la válvula en las salidas del filtro montando la curva (4) y la tuerca (5) según Fig.3, pero sin unirlos con adhesivo. Se recomienda el uso de las marcas de alineación (Fig. 5) para una perfecta instalación.  
4. Roscar suavemente la tuerca de la boca inferior (5) y apretar firmemente la tuerca de la boca superior (2). De esta manera se habrá conseguido la perfecta alineación de la válvula. Desmontar la tuerca inferior (5) y la curva (4) y limpiar las zonas a unir con disolvente. Aplicar adhesivo para ABS en la curva y en la válvula. Volver a colocar la curva junto con la tuerca y apretar la tuerca (5) firmemente.  
5. Dejar secar 2 horas antes de poner la instalación en funcionamiento.

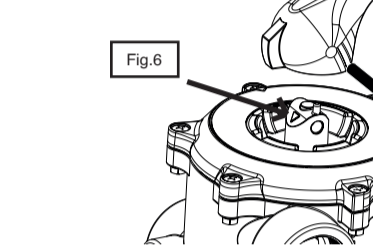
**NOTAS:**  
- Es recomendable aflojar otras conexiones de la instalación, como válvulas de bola de desagüe, para facilitar la instalación de la válvula selectora.  
- No aplicar exceso de adhesivo que pueda dañar el interior de la válvula o impedir su buen funcionamiento.

**ATENCIÓN:** NO UTILIZAR SELLADORES DE ROSCA LÍQUIDOS, LA MAYORÍA PUEDEN DAÑAR EL MATERIAL DE LA VÁLVULA.

**ENGLISH**

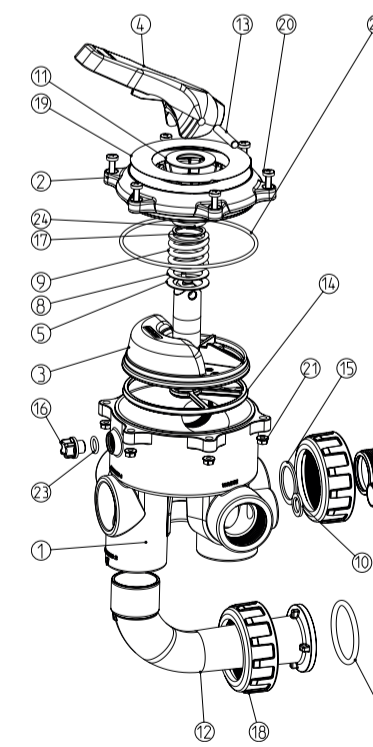
**3. MAINTENANCE:**  
Maintenance is recommended at the end of each bathing season.  
To disassemble the upper assembly, proceed as follows:  
- Stop the pump.  
- Close the pump suction valves and pool return valves.  
- Place the handle between the Rinse and Filtration positions.  
- Open the drain valve (if present) and the drain plug until the valve is empty.  
- Remove screws (20) and nuts (21) from the cover and remove the upper assembly.  
- Check the condition of the O-ring (22) on the cover. If dirty, clean with water and replace if damaged. Place the O-ring on the valve cover after lubricating it with soapy water.  
- Check the condition of the gasket attached to the distributor (14) and remove any dirt that may have accumulated in the area of the body where this gasket provides the seal.  
- Assemble the upper assembly with the cover positioned so that the cover positioner lines up with the hole provided in the valve body Fig.7.  
- Close the valve again using the nuts and bolts.

**WARNING:** If the operating lever is disassembled, it must be reassembled by aligning the triangle marked on the shaft with the projection on the lever Fig.6.

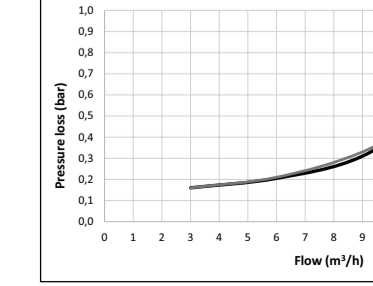


PROBLEM	SOLUTION
Leakage through the viewfinder.	Fit the flat gasket (10) securely and tighten it.
Leakage through the bleed plug.	Remove plug, clean housing and gasket and tighten plug again.
The operations do not correspond to the indications on the front cover.	Check the position of the front cover (it must coincide with its positioner). Check that the lever positioner and the distributor match.
Sealing failure in the valve opening.	Check that no breakage has occurred due to over-tightening or use of unsuitable sealants.
Leakage at the drain with the valve in the filtering, closed or recirculating positions.	Disassemble the upper assembly, check the distributor seal (14) and clean the dirt in the seal area between the body and the distributor seal. If necessary, order replacement of the upper assembly.
Failure of sealing between the body and the cover.	Check that the seal (22) is not pinched, broken or dirty.
Leakage between valve and filter.	Check the condition of the O-rings placed on the filter openings and check the alignment of the glue on the bend. Retighten the nuts (18).
Dirt or sand inside the valve.	Check the condition of the internal filter collectors.

Consult the website [www.astralpool.com](http://www.astralpool.com) for the list of spare parts.



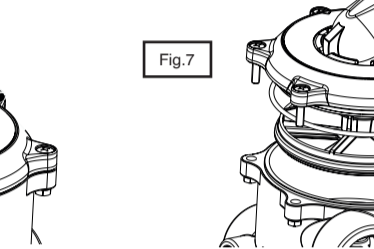
**Pressure loss diagram  
Diagram perte de pression  
Diagrama pérdida de carga**



**FRANÇAIS**

**3. ENTRETIEN :**  
Il est recommandé d'effectuer un entretien à la fin de chaque saison de baignade.  
Pour démonter la partie supérieure, procéder comme suit :  
- Arrêter la pompe.  
- Fermer les vannes d'aspiration de la pompe et de refoulement vers la piscine.  
- Placer la poignée entre les positions Rinçage et Filtration.  
- Ouvrir la vanne d'évacuation (si présente) et le bouchon de vidange jusqu'à ce que la vanne soit vide.  
- Enlever les vis (20) et les écrous (21) du couvercle et retirer la partie supérieure.  
- Vérifier l'état du joint torique (22) du couvercle. S'il est sale, le laver avec de l'eau et s'il est endommagé, le remplacer. Remettre en place le joint torique du couvercle de la vanne après l'avoir lubrifié avec de l'eau savonneuse.  
- Vérifier l'état du joint étoile (14) et enlever la saleté susceptible de se trouver sur la zone du corps où ce joint assure l'étanchéité.  
- Monter la partie supérieure en positionnant le couvercle de façon à ce que le positionneur du couvercle coïncide avec l'orifice prévu sur le corps de la vanne, cf. fig. 7.  
- Fermer de nouveau la vanne à l'aide des vis et des écrous.

**ATTENTION :** Si la poignée est démontée, elle doit être remontée en alignant le triangle inscrit sur l'axe avec la saillie de la poignée, cf. fig. 6.



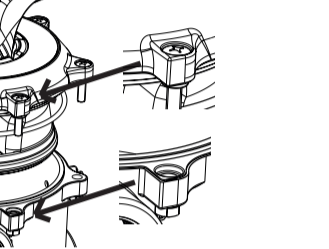
PROBLÈME	SOLUTION
Fuite au niveau du regard.	Bien placer le joint plat (10) et serrer.
Fuite au niveau du bouchon de vidange.	Enlever le bouchon, nettoyer le logement et le joint et remettre le bouchon.
Les positions ne correspondent pas aux indications sur le couvercle.	Vérifier la position de l'étiquette (elle doit coïncider avec le positionneur). Vérifier que le positionneur de la poignée et le boisseau coïncident.
Défaillance de l'étanchéité au niveau des orifices de la vanne.	Vérifier qu'il n'y a aucune rupture due à un serrage excessif ou à l'utilisation de produits d'étanchéité non adaptés.
Fuite au niveau de l'évacuation lorsque la vanne est en position de filtration, fermée ou de circulation.	Démontez la partie supérieure, vérifiez le joint étoile (14) et nettoyez la saleté qui se trouve au niveau de la jonction entre le corps et le joint étoile. Si nécessaire, commander les pièces de rechange de la partie supérieure.
Défaillance de l'étanchéité entre le corps et le couvercle.	Vérifier que le joint (22) n'est pas pincé, cassé ou encrassé.
Défaillance de l'étanchéité entre la vanne et le filtre.	Vérifier l'état des joints toriques qui se trouvent au niveau des orifices du filtre et vérifier l'alignement du collage de la courbe. Resserrer les écrous (18).
Traces de saleté ou de sable à l'intérieur de la vanne.	Vérifier l'état des collecteurs à l'intérieur du filtre.

Pour obtenir la liste des pièces de rechange, consulter le site Web [www.astralpool.com](http://www.astralpool.com).

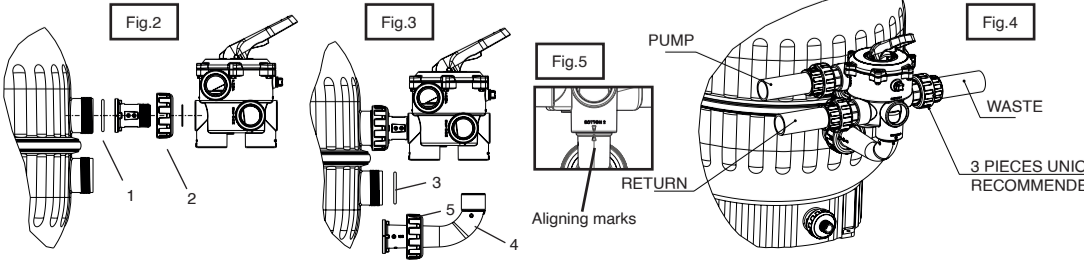
**ESPAÑOL**

**3. MANTENIMIENTO:**  
Se recomienda realizar el mantenimiento al finalizar cada temporada de baño.  
Para el desmontaje del conjunto superior, proceder de la siguiente manera:  
- Detener la bomba.  
- Cerrar las válvulas de aspiración de la bomba y de retorno a piscina.  
- Colocar la maneta entre las posiciones de Enjuague y Filtración.  
- Abrir la válvula de desagüe (si existe) y el tapón de purga hasta que se vacíe la válvula.  
- Desmontar tornillos (20) y tuercas (21) de la tapa y retirar el conjunto superior.  
- Verificar el estado de la junta tórica (22) de la tapa. En caso de suciedad, limpiar con agua y en caso de deterioro, sustituirla. Colocar la junta tórica en la tapa de la válvula después de lubricarla con agua jabonosa.  
- Revisar el estado de la junta unida al distribuidor (14) y eliminar la suciedad que pueda haberse acumulado en la zona del cuerpo donde esta junta realiza la estanqueidad.  
- Montar el conjunto superior con la tapa posicionada de forma que coincida el posicionador de la tapa con el agujero previsto en el cuerpo de la válvula Fig.7.  
- Cerrar de nuevo la válvula utilizando tornillos y tuercas.

**ATENCIÓN:** En el caso de desmontar la maneta de operación, debe montarse de nuevo alineando el triángulo marcado en el eje con el saliente de la maneta Fig.6.



ITEM	Description	Description	Descripción	Q
1	Body	Corps	Cuerpo	1
2	Lid	Couvercle	Tapa	1
3	Diverter	Boisseau	Distribuidor	1
4	Handle	Poignée	Maneta	1
5	Friction washer	Rondelle de frottement	Arandela fricción	1
6	Tailpiece	Raccord droit	Enlace recto	1
7	Sight glass	Regard	Visor	1
8	Spring washer	Rondelle du ressort	Arandela muelle	1
9	Spring	Ressort	Muelle	1
10	Sight glass gasket	Joint du regard	Junta visor	1
11	Handle washer	Rondelle de la poignée	Arandela Maneta	1
12	Sweep elbow	Coude	Curva	1
13	Pin	Goupille	Pasador	1
14	Diverter gasket	Joint étoile	Junta distribuidor	1
15	Flat gasket	Joint du raccord	Junta enlace	1
16	Purge plug	Bouchon de vidange	Tapón purga	1
17	Washer gasket	Rondelle du joint	Arandela junta	1
18	Filter nut	Écrou	Tuerca	2
19	Lid label	Étiquette du couvercle	Etiqueta tapa	1
20	Screw	Vis	Tornillo	6
21	Nut	Écrou	Tuerca	6
22	Lid O-ring	Joint torique couvercle	Junta tórica tapa	1
23	Purge O-ring	Joint torique vidange	Junta tórica purga	1
24	Shaft O-ring	Joint torique axe	Junta tórica eje	1
25	Filter O-ring	Joint torique filtre	Junta tórica filtro	2

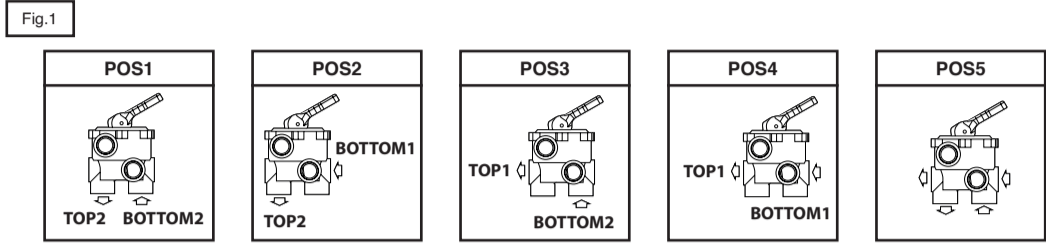
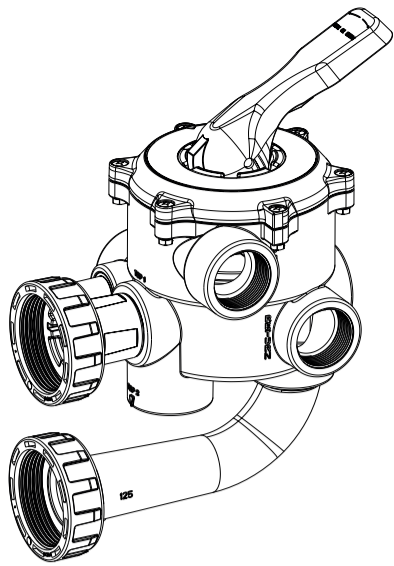


— Filter Filtration Filtración  
— Backwash Lavage Lavado

**VALVOLA SELETRICE  
MEHRWEGEVENTIL  
VÁLVULA SELETORA**

**CLASSIC PLUS**

CODE: 73950-1000 - VERSION: 1.2 - DATE: 24/04/2021  
COPYRIGHT © ASTRALPOOL - ALL RIGHTS RESERVED



**ITALIANO DEUTSCH PORTUGUÊS**

**1. DESCRIZIONE:**  
Valvola selettiva a 7 vie da installare in filtro, di norma destinati ad applicazioni di piscine residenziali, che consente di selezionare una delle seguenti operazioni:  
- **Filtrazione:** L'acqua proveniente dalla pompa entra nel filtro e ritorna in piscina.  
- **Scarico:** L'acqua della piscina si svuota nello scarico senza passare dal filtro.  
- **Chiusura:** Tutti gli ingressi e le uscite della valvola sono chiusi. Non avviare mai la pompa quando la valvola si trova in questa posizione.  
- **Lavaggio:** L'acqua si muove in direzione opposta rispetto all'operazione di filtrazione per consentire la pulizia del filtro.  
- **Risciacquo:** Operazione necessaria dopo ogni ciclo di lavaggio per rimuovere i residui di sporco, nonché prima di tornare a filtrazione.  
- **Ricircolo:** L'acqua circola nell'impianto senza passare dal filtro.  
- **Chiusura invernale** ☼: posizione utile durante la chiusura della piscina durante l'inverno o lunghi periodi di inattività, in cui il distributore è leggermente sollevato per evitare che l'acqua congelata depositata all'interno danneggi la valvola. Se la valvola selettiva è destinata a filtri laterali, possiamo fornirli nelle diverse configurazioni illustrate nella fig. 1.

Le frecce indicano la direzione del flusso d'acqua nella posizione di filtrazione con la pompa in funzione.  
**ATTENZIONE:** PRIMA DI AZIONARE LA MANIGLIA O DI ESEGUIRE QUALSIASI OPERAZIONE DI MANUTENZIONE ARRESTARE SEMPRE LA POMPA.  
**ATTENZIONE:** Il sistema di filtrazione non deve superare i 2 m in nessun punto rispetto al livello minimo dell'acqua della piscina.

**2. INSTALLAZIONE:**  
Si raccomanda di installare la valvola al coperto, ad esempio in sale macchine o locali tecnici. L'intervallo di temperatura ambiente deve essere compreso tra 5°C (41°F) e 35°C (95°F). La temperatura dell'acqua deve essere compresa tra 15°C (39°F) e 35°C (95°F).  
Non azionare mai il sistema di filtrazione a una pressione superiore a 3,5 bar (50 psi). Usare nastro in PTFE per avvitare a mano i terminali delle condutture e adesivo adatto ad ABS per le operazioni di incollaggio. Pulire accuratamente gli attacchi del filtro, rimuovendo qualsiasi resto di sabbia o sporcizia. Assicurarsi che le guarnizioni di tenuta siano posizionate correttamente. Operazioni di installazione (esempio di valvola in posizione 3 e filtro laterale):  
1. Posizionare la guarnizione piatta in fondo alla bocchetta TOP1 del corpo, montare il dado sull'attacco diretto e avvitarlo quest'ultimo fino in fondo alla stessa bocchetta TOP1 come illustrato nella fig. 2.  
2. Inserire una delle guarnizioni o-ring (1) nella scanalatura della bocchetta superiore del filtro e unire la valvola a tale bocchetta, avvitando con delicatezza il dado (2) in modo tale che la valvola possa ruotare sull'asse del dado.  
3. Inserire la seconda guarnizione o-ring (3) nella scanalatura della bocchetta inferiore del filtro. Allineare la valvola sulle uscite del filtro, unendo il raccordo curvo (4) e il dado (5) come illustrato nella fig. 3 ma senza utilizzare adesivo.  
4. Avvitare delicatamente il dado della bocchetta inferiore (5) e serrare con decisione il dado della bocchetta superiore (2). In questo modo, ci si assicura il perfetto allineamento della valvola. Rimuovere il dado inferiore (5) e il raccordo curvo (4), quindi pulire le zone da unire con solvente. Applicare l'adesivo per ABS sul raccordo curvo e sulla valvola. Riposizionare il raccordo curvo (4) insieme al dado (5), allineando i segni previsti su corpo e raccordo curvo, quindi serrare saldamente il dado (5) (fig. 3).  
5. Lasciare asciugare per 2 ore prima di avviare l'impianto.  
**NOTE:**  
- Si consiglia di allentare gli altri collegamenti dell'impianto, come le valvole a sfera di scarico, per facilitare l'installazione della valvola selettiva.  
- Non applicare troppo adesivo che potrebbe danneggiare l'interno della valvola o impedire il corretto funzionamento.  
**ATTENZIONE:** NON USARE SIGILLANTI PER FILETTATURE LIQUIDI, POICHÉ LA MAGGIOR PARTE PUÒ DANNEGGIARE IL MATERIALE DELLA VALVOLA.

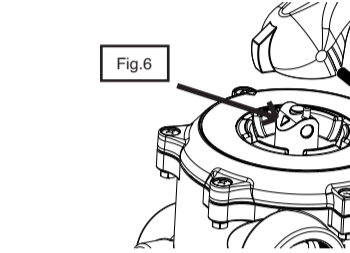
**1. BESCHREIBUNG:**  
Mehrwegventil zur Installation in Filtern, üblicherweise für den Einsatz in privaten Schwimmbädern, mit der Funktion zur Auswahl zwischen 7 verschiedenen Betriebsarten:  
- **Filtern:** Das Wasser kommt von der Pumpe, läuft in den Filter und fließt zurück in das Schwimmbecken.  
- **Entleeren:** Das Schwimmbeckenwasser fließt in den Abfluss ab ohne durch den Filter zu laufen.  
- **Geschlossen:** Alle Ein- und Ausgänge des Ventils sind geschlossen. Niemand die Pumpe einschalten, wenn sich das Ventil in dieser Position befindet.  
- **Rückspülen:** Wasserfluss entgegengesetzt zur Filterrichtung zur Reinigung des Filters.  
- **Nachspülen:** Erforderlich nach jedem Rückspülvorgang, um Schmutzreste zu entfernen und bevor zum Filtern zurückgekehrt wird.  
- **Zirkulieren:** Das Wasser zirkuliert durch die Installation ohne durch den Filter zu laufen.  
- **Überwintern** ☼: diese Position wird beim Schließen des Schwimmbads während des Winters oder bei langen Betriebspausen verwendet. Hierbei bleibt der Verteiler leicht angehoben um eine Beschädigung des Ventils durch das im Innern stehende, gefrorene Wasser zu vermeiden. Bei Mehrwegventilen für Seitenfilter kann das Ventil mit den in Abb.1 dargestellten verschiedenen Anordnungen geliefert werden.  
Die Pfeile zeigen die Flussrichtung des Wassers in der Filtern-Position bei laufender Pumpe.  
**ACHTUNG:** DIE PUMPE STETS ANHALTEN, BEVOR DER GRIFF BETÄTIGT ODER JEGLICHE WARTUNGSARBEITEN AUSGEFÜHRT WERDEN.  
**ACHTUNG:** Das Filtersystem darf zu keinem Zeitpunkt in Bezug auf den Mindestwasserstand des Pools 2 m überschreiten.

**2. INSTALLATION:**  
Es wird empfohlen, das Ventil in Innenbereichen, beispielsweise in Technikräumen oder Technikschächten, zu installieren. Der Umgebungstemperaturbereich muss zwischen 5°C (41°F) und 35°C (95°F) liegen. Die Wassertemperatur muss zwischen 15°C (39°F) und 35°C (95°F) liegen. Das Filtersystem niemals bei einem Druck von mehr als 3,5 bar (50 psi) betätigen. PTFE-Band zum manuellen Einschrauben der Leitungsendstücke und für ABS geeigneten Klebstoff für die Verklebungen verwenden. Sorgfältig die Filteranschlüsse reinigen und alle Sand- und Schmutzreste entfernen. Sicherstellen, dass die Dichtungen korrekt sitzen. Installationsarbeiten (Beispiel: Ventil in Position 3 und Seitenfilter):  
1. Die Flachdichtung auf den Anschlag der Öffnung TOP1 setzen, die Mutter auf das gerade Verbindungsstück setzen und das Verbindungsstück bis zum Anschlag dieser Öffnung TOP1 schrauben, entsprechend Abb.2.  
2. Einen der O-Ringe (1) in die Einkerbung der oberen Filteröffnung einsetzen und das Ventil an diese Öffnung durch leichtes Aufschrauben der Mutter (2) befestigen, so, dass sich das Ventil um die Achse der Mutter drehen kann.  
3. Den zweiten O-Ring (3) in die Einkerbung der unteren Filteröffnung einsetzen. Das Ventil an den Filterausgängen ausrichten, dabei das Bogenstück (4) und die Mutter (5) entsprechend Abb.3 montieren, aber ohne sie mit Klebstoff zu verbinden.  
4. Die Mutter der unteren Öffnung (5) leicht anschrauben und die Mutter der oberen Öffnung fest anziehen (2). Auf diese Weise wird eine perfekte Ausrichtung des Ventils erreicht. Die untere Mutter (5) und das Bogenstück (4) abnehmen und die Verbindungsbereiche mit Lösungsmittel reinigen. Klebstoff für ABS auf dem Bogenstück und dem Ventil auftragen. Das Bogenstück (4) zusammen mit der Mutter (5) aufsetzen und die vorgesehenen Markierungen auf Körper und Bogenstück ausrichten, und die Mutter (5) fest anziehen Abb.3.  
5. 2 Stunden trocknen lassen, bevor die Installation in Betrieb genommen wird.  
**HINWEISE:**  
- Es ist empfehlenswert, die anderen Anschlüsse der Installation, wie Ablaufkugelventile, zu lockern, um die Installation des Ventils zu erleichtern.  
- Nicht zuviel Klebstoff auftragen, dies könnte das Innere des Ventils beschädigen oder seine Funktionstüchtigkeit hindern.  
**ACHTUNG:** KEINE FLÜSSIGEN DICHTSTOFFE VERWENDEN, DIE MEISTEN KÖNNEN DAS VENTILMATERIAL BESCHÄDIGEN.

**1. DESCRIÇÃO:**  
Válvula seletora para a instalação em filtros, normalmente em aplicações de piscina residencial, com a possibilidade de escolher entre 7 operações diferentes:  
- **Filtração:** a água que provém da bomba entra no filtro e retorna à piscina.  
- **Esvaziamento:** esvaziamento da água da piscina para o esgoto sem passar pelo filtro.  
- **Encerramento:** todas as entradas e saídas da válvula estão fechadas. Nunca pór a bomba a funcionar com a válvula nesta posição.  
- **Lavagem:** sentido da água oposto ao da filtração para limpar o filtro.  
- **Enxaguamento:** necessária após cada operação de lavagem para eliminar restos de sujidade e antes de voltar à filtração.  
- **Recirculação:** a água circula pela instalação sem passar pelo filtro.  
- **Hibernação** ☼: posição utilizada no encerramento da piscina durante o inverno ou longos períodos de inatividade, em que o distribuidor fica ligeiramente levantado para evitar que a água congelada depositada no interior possa danificar a válvula. No caso das válvulas seletoras para filtros laterais, a válvula pode ser fornecida com as diferentes configurações descritas na Fig. 1.  
As setas indicam o sentido do fluxo da água na posição de filtração com a bomba em funcionamento.  
**ATENÇÃO:** PARAR SEMPRE A BOMBA ANTES DE OPERAR A MANETE OU PARA REALIZAR QUALQUER OPERAÇÃO DE MANUTENÇÃO.  
**ATENÇÃO:** O sistema de filtração não deve ultrapassar 2 m em nenhum ponto em relação ao nível mínimo de água da piscina.

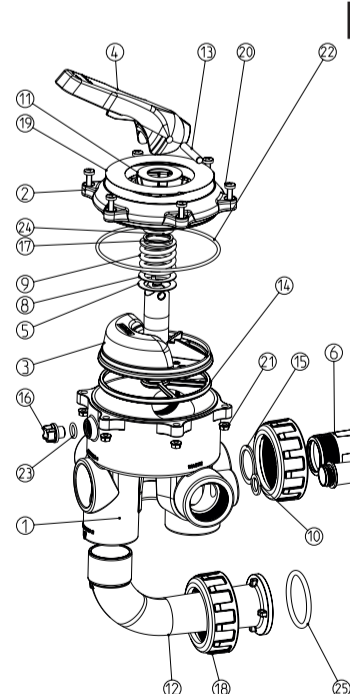
**2. INSTALAÇÃO:**  
Recomenda-se a instalação da válvula em zonas interiores, por exemplo, em salas de máquinas ou casotas. O intervalo da temperatura ambiente deve ser de 5°C (41°F) a 35°C (95°F). A temperatura da água deve estar compreendida entre 15°C (39°F) e 35°C (95°F).  
Nunca operar o sistema de filtração a uma pressão superior a 3,5 bar (50 psi). Utilizar fita de PTFE para enroscar à mão os terminais das condutções e cola indicada para ABS para as colagens. Limpar cuidadosamente as ligações do filtro, eliminando qualquer resto de areia ou sujidade. Assegurar-se de que as juntas de estanquidade ficam corretamente colocadas. Operações de instalação (exemplo de válvula na posição 3 e filtro lateral):  
1. Colocar a junta plana no fundo da boca TOP1 do corpo, montar a porca na ligação reta e enroscar a ligação até ao fundo da própria boca TOP1, tal como se mostra na Fig. 2.  
2. Colocar uma das juntas tóricas (1) na ranhura da boca superior do filtro, e unir a válvula a essa boca, enroscado suavemente a porca (2) de maneira que a válvula possa rodar sobre o eixo da porca.  
3. Colocar o segundo anel de vedação (3) na ranhura da boca inferior do filtro. Alinhar a válvula nas saídas do filtro montando a curva (4) e a porca (5), tal como se indica na Fig. 3, mas sem as unir com cola.  
4. Enroscar suavemente a porca da boca inferior (5) e apertar firmemente a porca da boca superior (2). Desta maneira, ter-se-á conseguido o alinhamento perfeito da válvula. Desmontar a porca inferior (5) e a curva (4) e limpar as zonas a unir com dissolvente. Aplicar a cola para ABS na curva e na válvula. Voltar a colocar a curva (4) juntamente com a porca (5), alinhando as marcas previstas no corpo e na curva, e apertar a porca (5) firmemente (Fig. 3).  
5. Deixar secar 2 horas antes de pôr a instalação em funcionamento.  
**NOTAS:**  
- É recomendável afrouxar outras ligações da instalação, como as válvulas de bola de drenagem, para facilitar a instalação da válvula seletora.  
- Não aplicar cola em excesso, já que poderia danificar o interior da válvula ou impedir o seu bom funcionamento.  
**ATENÇÃO:** NÃO UTILIZAR VEDANTES DE ROSCA LÍQUIDOS, JÁ QUE A MAIORIA PODE DANIFICAR O MATERIAL DA VALVULA.

**3. MANUTENZIONE:**  
Si consiglia di effettuare un intervento di manutenzione alla fine di ogni stagione balneare.  
Per smontare il gruppo superiore, procedere come indicato di seguito:  
- Arrestare la pompa.  
- Chiudere le valvole di aspirazione della pompa e di mandata verso la piscina.  
- Posizionare la maniglia tra le posizioni di Risciacquo e Filtrazione.  
- Aprire la valvola di scarico (se presente) e il tappo di scarico per svuotare completamente la valvola.  
- Rimuovere le viti (20) e i dadi (21) del coperchio, quindi togliere il gruppo superiore.  
- Controllare lo stato della guarnizione o-ring (22) del coperchio. In caso di sporcizia, pulire con acqua e in caso di danni, sostituirla. Disporre la guarnizione o-ring sul coperchio della valvola dopo averla lubrificata con acqua saponata.  
- Controllare lo stato della guarnizione unita al distributore (14) e rimuovere lo sporco eventualmente accumulatosi nell'area del corpo dove tale guarnizione svolge la funzione di tenuta.  
- Montare il gruppo superiore disponendo il coperchio in modo tale che il rispettivo posizionatore coincida con il foro previsto nel corpo della valvola (fig. 7).  
- Chiudere nuovamente la valvola con le viti e i dadi.  
**ATTENZIONE:** Qualora si sia smontata la maniglia di manovra, rimontarla allineando il triangolo segnato sull'asse con la sporgenza della maniglia (fig. 6).



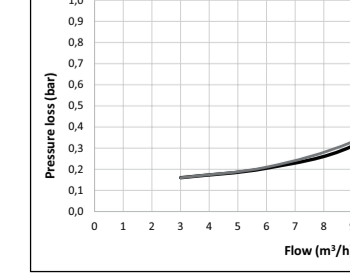
PROBLEMA	SOLUZIONE	PROBLEM	LÖSUNG	PROBLEMA	SOLUÇÃO
Fuga dal visore.	Disporre correttamente la guarnizione piatta (10) e stringerla.	Leak am Schauglas.	Die Flachdichtung (10) korrekt setzen und festziehen.	Fuga pelo visor.	Colocar bem a junta plana (10) e apertar.
Fuga dal tappo di spurgo.	Rimuovere il tappo, pulire l'alloggiamento e la guarnizione, quindi stringerlo nuovamente.	Leak am Ablassstopfen.	Stopfen herausnehmen, Aufnahme säubern und Stopfen wieder fest aufsetzen.	Fuga pelo tampão de purga.	Retirar a tampa, limpar o alojamento e a junta, e apertar a tampa novamente.
Le manovre non corrispondono alle operazioni scritte.	Controllare la posizione del supporto con le scritte (deve coincidere con il rispettivo posizionatore). Controllare che il posizionatore della maniglia e il distributore coincidano.	Die Betätigungen stimmen nicht mit den Angaben auf der Abdeckung überein.	Die Position der Deckscheibe überprüfen (muss mit ihrem Stellungsregler übereinstimmen). Überprüfen, ob der Stellungsregler des Griifs und der Verteiler übereinstimmen.	As manobras não correspondem às indicações da capa.	Verificar a posição da capa (deve coincidir com o respetivo posicionador). Verificar se o posicionador da manete e o distribuidor coincidem.
Difetto di tenuta delle bocchette della valvola.	Controllare che non si siano verificate rotture dovute a un serraggio eccessivo o all'uso di sigillanti inadeguati.	Versagen der Abdichtung an den Ventilöffnungen	Sicherstellen, dass kein Riss entstanden ist durch übermäßiges Festziehen oder Verwendung von ungeeigneten Dichtstoffen.	Falha de estanquidade nas bocas da válvula.	Assegurar-se de que não se produziu uma rotura por excesso de aperto ou uso de vedantes não indicados.
Fuga nello scarico quando la valvola si trova in posizione di filtrazione, chiusura o ricircolo.	Smontare il gruppo superiore, controllare la guarnizione del distributore (14) e pulire lo sporco nella zona di chiusura tra il corpo e la guarnizione del distributore. Se necessario, ordinare il pezzo di ricambio del gruppo superiore.	Leak am Ablass des Ventils in den Positionen Filtern, Geschlossen oder Zirkulieren.	Die obere Baugruppe demontieren, den Zustand der Verteilerdichtung (14) prüfen und die Verschmutzung im Schließbereich zwischen Körper und Verteilerdichtung reinigen. Falls notwendig, Ersatz für die obere Baugruppe bestellen.	Fuga no ralo com a válvula nas posições de filtração, fechado ou recirculação.	Desmontar o conjunto superior, inspecionar a junta do distribuidor (14) e limpar a sujidade na zona de fecho entre o corpo e a junta do distribuidor. Se for necessário, solicitar um conjunto superior sobresselente.
Difetto di tenuta tra il corpo e il coperchio.	Controllare che la guarnizione (22) non sia schiacciata, rotta né sporca.	Versagen der Abdichtung zwischen Körper und Deckel.	Sicherstellen, dass die Dichtung (22) nicht eingeklemmt, beschädigt oder schmutzig ist.	Falha de estanquidade entre o corpo e a tampa.	Verificar se a junta (22) não está dobrada, partida ou suja.
Difetto di tenuta tra la valvola e il filtro.	Controllare lo stato delle guarnizioni o-ring poste sulle bocchette del filtro e verificare l'allineamento del punto di incollaggio del raccordo curvo. Serrare nuovamente i dadi (18).	Versagen der Abdichtung zwischen Ventil und Filter.	Den Zustand der O-Ringe in den Filteröffnungen überprüfen und die Ausrichtung der Bogenstückverklebung prüfen. Die Muttern (18) nachziehen.	Falha de estanquidade entre a válvula e o filtro.	Inspeccionar o estado das juntas tóricas colocadas nas bocas do filtro e rever o alinhamento da colagem da curva. Apertar novamente as porcas (18).
Resti di sporco o sabbia all'interno della valvola.	Verificare lo stato dei collettori interni del filtro.	Sand- oder Schmutzreste im Innern des Ventils.	Den Zustand der internen Kollektoren des Filters überprüfen.	Restos de sujidade ou de areia no interior da válvula.	Verificar o estado dos coletores internos do filtro.

Per consultare l'elenco dei pezzi di ricambio visitare il sito [www.astralpool.com](http://www.astralpool.com).

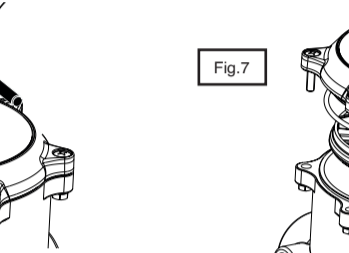


**Diagramma perdite di carico / Druckverlust Diagram / Diagrama perdas de carga**

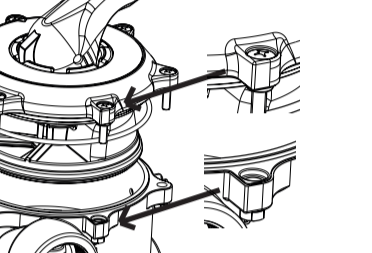
ITEM	Descrizione	Beschreibung	Descrição	Q
1	Corpo	Körper	Corpo	1
2	Coperchio	Deckel	Tampa	1
3	Distributore	Händler	Distribuidor	1
4	Maniglia	Griff	Manete	1
5	Rondella attrito	Reihscheibe	Anilha fricção	1
6	Attacco diretto	Gerades Verbindungsstück	Ligação reta	1
7	Visore	Schauglas	Visor	1
8	Rondella molla	Spannscheibe	Anilha mola	1
9	Molla	Feder	Mola	1
10	Guarnizione visore	Dichtung Schauglas	Junta visor	1
11	Rondella maniglia	Unterlegscheibe Griff	Anilha manete	1
12	Raccordo curvo	Bogenstück	Curva	1
13	Perno	Stift	Passador	1
14	Guarnizione distributore	Dichtung Verteiler	Junta distribuidor	1
15	Guarnizione attacco	Dichtung Verbindungsstück	Junta ligação	1
16	Tappo di spurgo	Ablassstopfen	Tampão purga	1
17	Rondella guarnizione	Unterlegscheibe Dichtung	Anilha junta	1
18	Dado	Mutter	Porca	2
19	Etichetta coperchio	Etikett Deckel	Etiqueta tampa	1
20	Vite	Schraube	Parafuso	6
21	Dado	Mutter	Porca	6
22	Guarnizione o-ring coperchio	O-Ring Deckel	Anel de vedação tampa	1
23	Guarnizione o-ring spurgo	O-Ring Ablass	Anel de vedação purga	1
24	Guarnizione o-ring asse	O-Ring Achse	Anel de vedação eixo	1
25	Guarnizione o-ring filtro	O-Ring Filter	Anel de vedação filtro	2



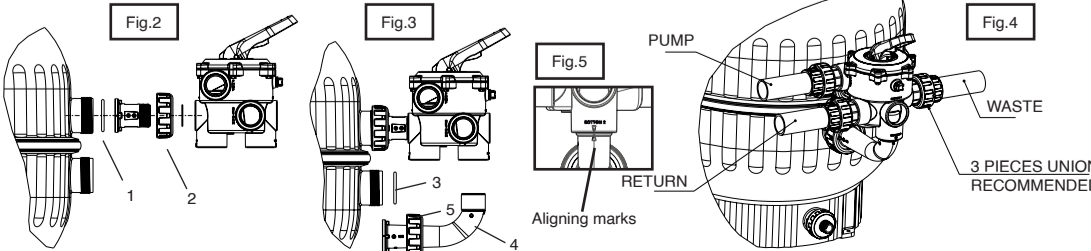
**3. WARTUNG:**  
Es wird empfohlen, die Wartung am Ende der Badesaison durchzuführen.  
Für die Demontage der oberen Baugruppe wie folgt vorgehen:  
- Pumpe anhalten.  
- Ansaugventile der Pumpe und des Rücklaufs zum Schwimmbecken schließen.  
- Den Griff zwischen die Positionen „Nachspülen“ und „Filtern“ stellen.  
- Das Ablaufventil (wenn vorhanden) und den Ablassstopfen öffnen und das Ventil entleeren.  
- Deckelschrauben (20) und -muttern (21) abschrauben und die obere Baugruppe abnehmen.  
- Den Zustand des O-Rings (22) des Deckels überprüfen. Bei Verschmutzung mit Wasser reinigen. Bei Beschädigung ersetzen. Den O-Ring mit Seifenlauge schmierern und dann in den Ventildeckel setzen.  
- Den Zustand der Dichtung zum Verteiler (14) prüfen und den Schmutz, der sich im Bereich des Körpers, den diese abdichtet, eventuell angesammelt hat, entfernen.  
- Die obere Baugruppe montieren, wobei der Deckel so aufgesetzt wird, dass der Stellungsregler des Deckels mit dem vorgesehenen Loch im Ventilkörper übereinstimmt Abb.7.  
- Das Ventil mithilfe der Schrauben und Muttern wieder schließen.  
**ACHTUNG:** Falls der Betätigungsgriff abmontiert wird, muss er wieder so montiert werden, dass das in der Achse markierte Dreieck mit dem Vorsprung des Griifs übereinstimmt Abb.6.



**3. MANUTENÇÃO:**  
Recomenda-se realizar a manutenção ao terminar cada época balnear.  
Para a desmontagem do conjunto superior, proceder da seguinte maneira:  
- Parar a bomba.  
- Fechar as válvulas de aspiração da bomba e de retorno à piscina.  
- Colocar a manete entre as posições de Enxaguamento e Filtração.  
- Abrir a válvula de drenagem (se existir) e o tampão de purga até se esvaziar a válvula.  
- Desmontar os parafusos (20) e as porcas (21) da tampa e retirar o conjunto superior.  
- Verificar o estado do anel de vedação (22) da tampa. Em caso de sujidade, limpar com água, e em caso de deterioramento, substituí-la. Colocar o anel de vedação na tampa da válvula depois de a lubrificar com água com sabão.  
- Rever o estado da junta unida ao distribuidor (14) e eliminar a sujidade que se possa ter acumulado na zona do corpo onde esta junta realiza a estanquidade.  
- Montar o conjunto superior com a tampa posicionada de forma que coincida o posicionador da tampa com o orifício previsto no corpo da válvula (Fig. 7).  
- Fechar novamente a válvula utilizando os parafusos e as porcas.  
**ATENÇÃO:** No caso de desmontar a manete de operação, deve montá-la novamente alinhando o triângulo marcado no eixo com a saliência da manete (Fig. 6).



Consultar o site [www.astralpool.com](http://www.astralpool.com) para obter uma lista de peças sobresselentes.



— Filtrazione Filtern Filtração  
— Lavaggio Spülen Lavagem