



## **INSTRUCCIONES DE MONTAJE**

DUCHA ESTÁNDAR Y DUCHA CON LAVAPIÉS

## **ASSEMBLY INSTRUCTIONS**

STANDARD SHOWER & SHOWER WITH FEETWASHER

## **INSTRUCTIONS DE MONTAGE**

DOUCHE STANDARD ET DOUCHE AVEC  
ROBINET PIEDS

## **MONTAGEANLEITUNGEN**

STANDARD DUSCHE UND DUSCHE MIT  
WASCHBECKEN

**Flexinox**  
POOL  
Things well done



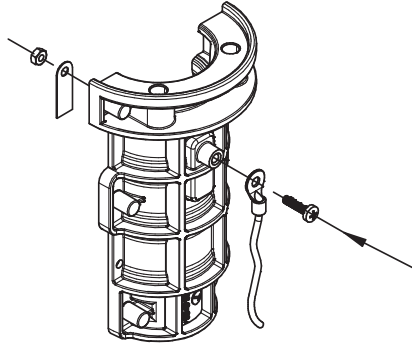
87170049



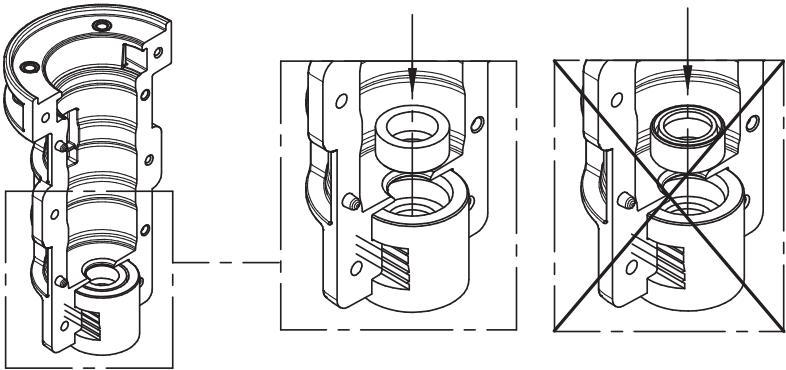
87170056



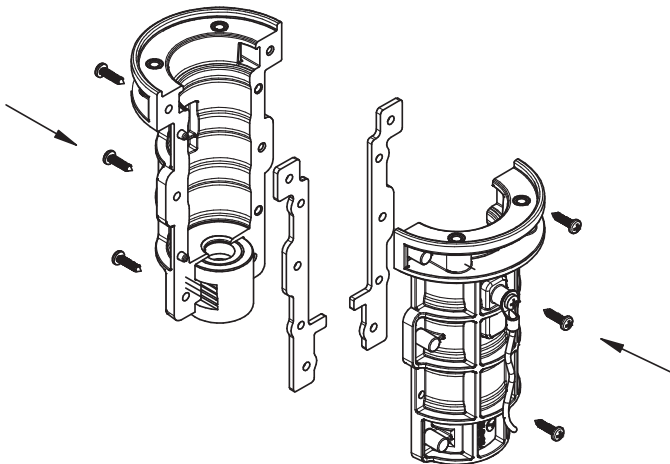
1



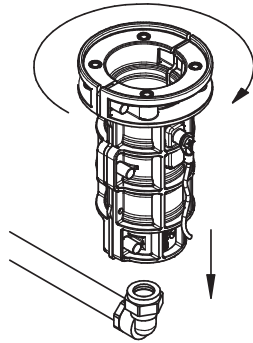
2



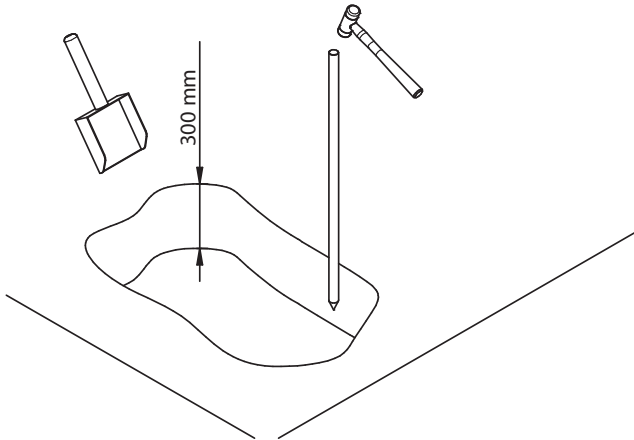
3



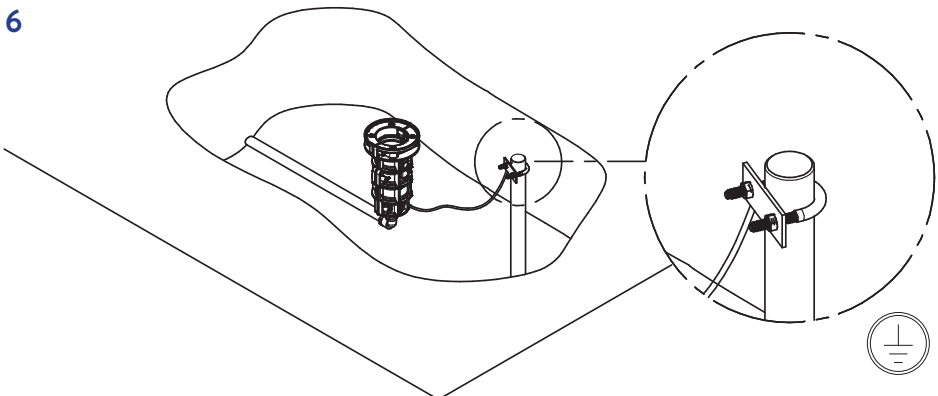
4



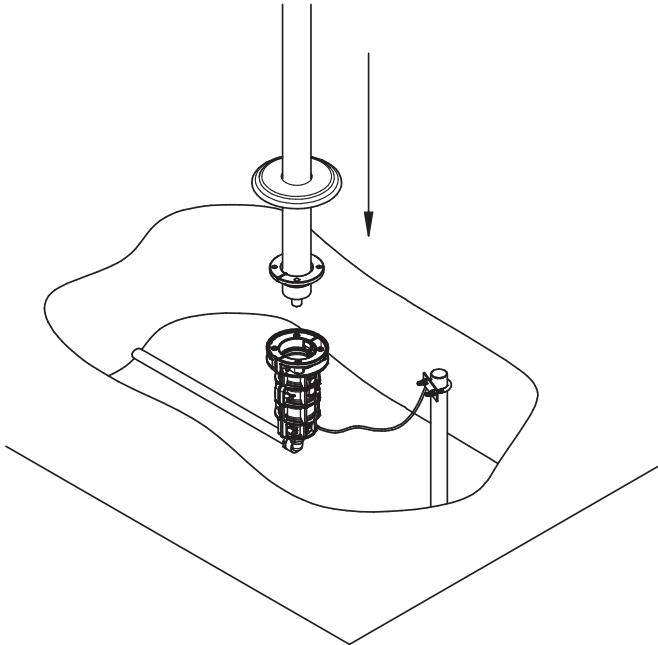
5



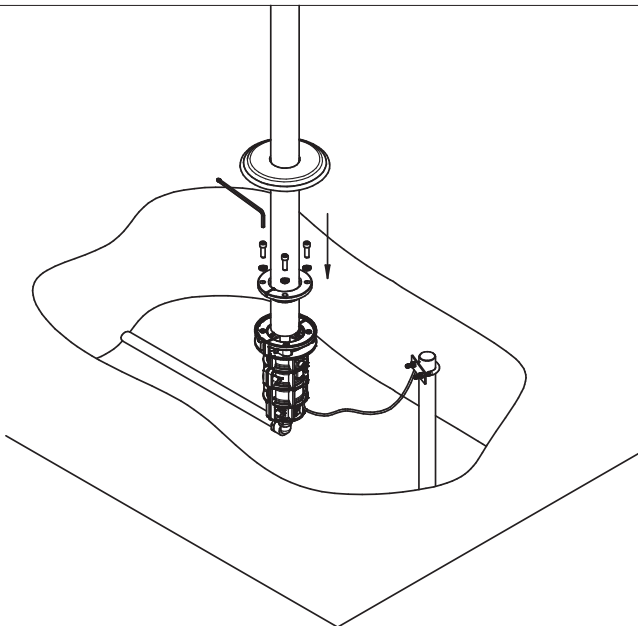
6



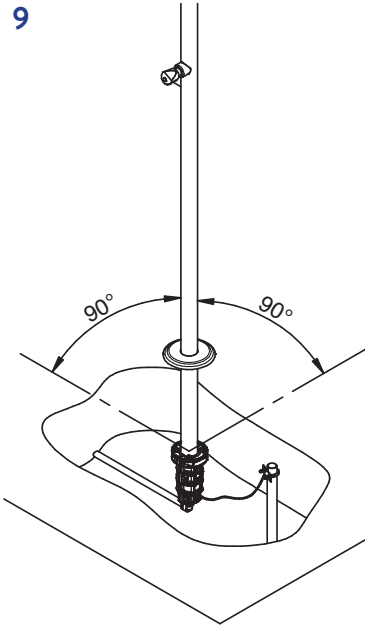
7



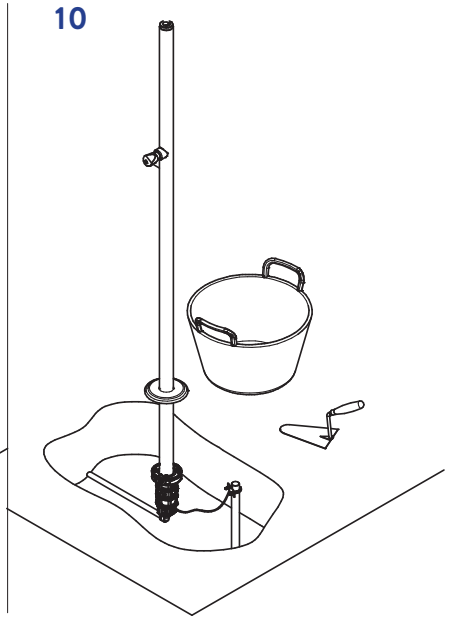
8



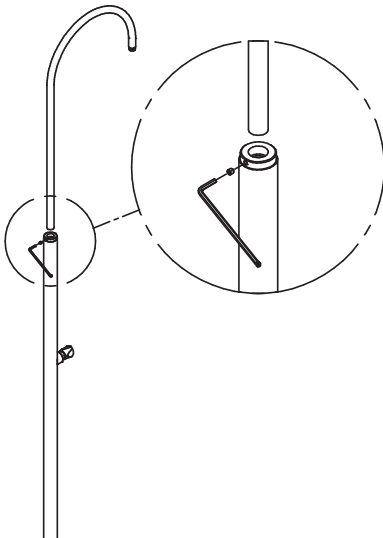
9



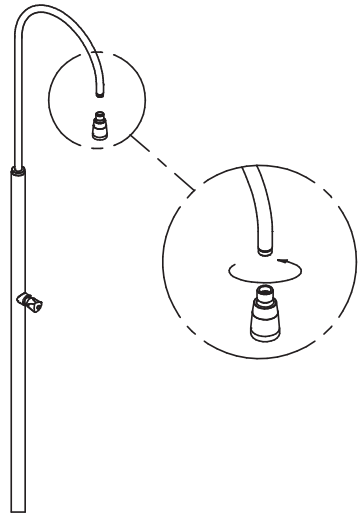
10



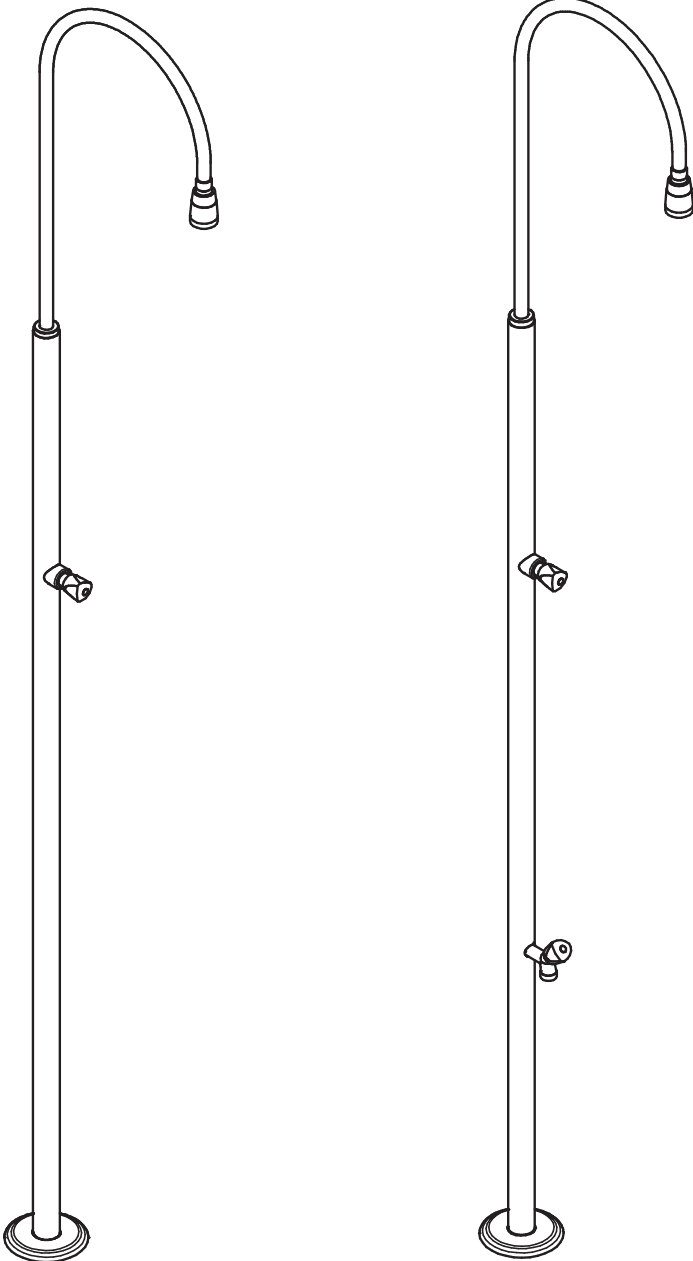
11



12

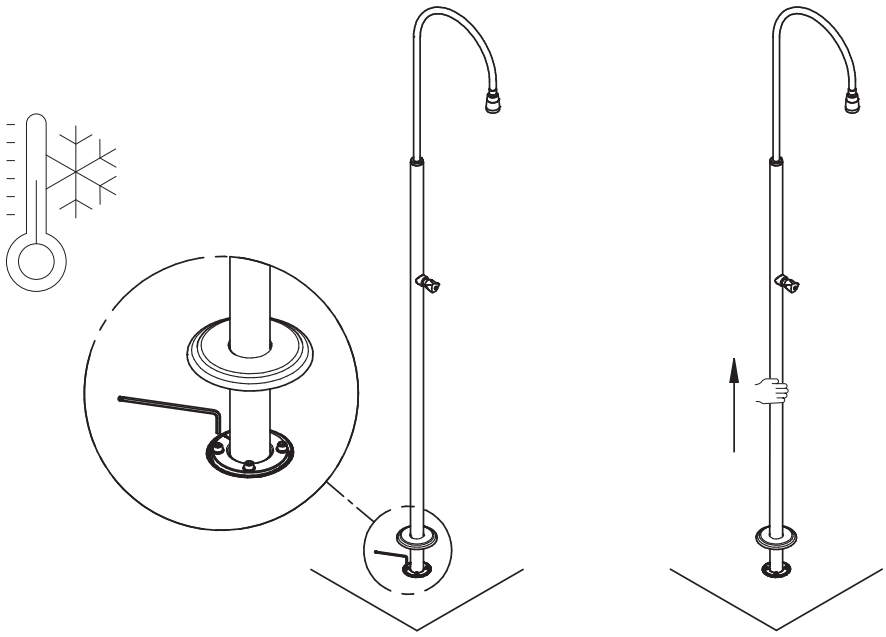


13

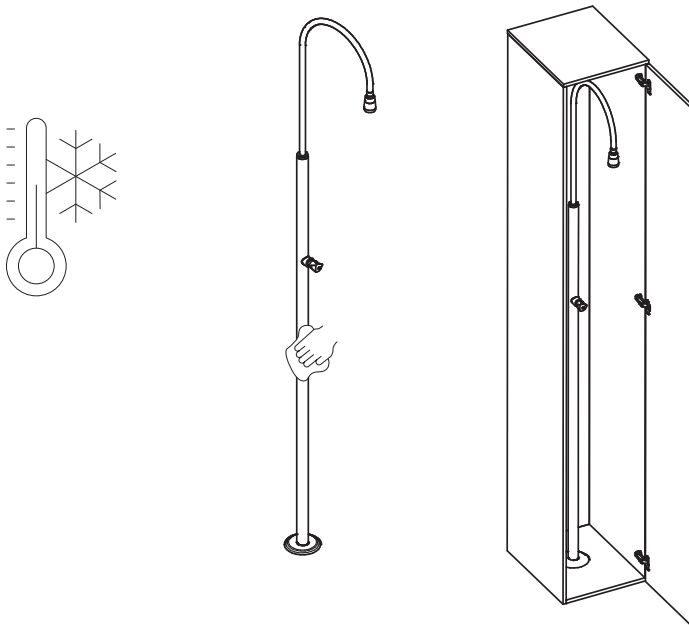




14



15





**FILINOX S.A.**

Calle Sant Adrià, 76 E08030 Barcelona

Tel. +34 932 232 662

[info@inoxidables.com](mailto:info@inoxidables.com)