



**INSTRUCCIONES DE MONTAJE**  
ESCALERA ESTÁNDAR

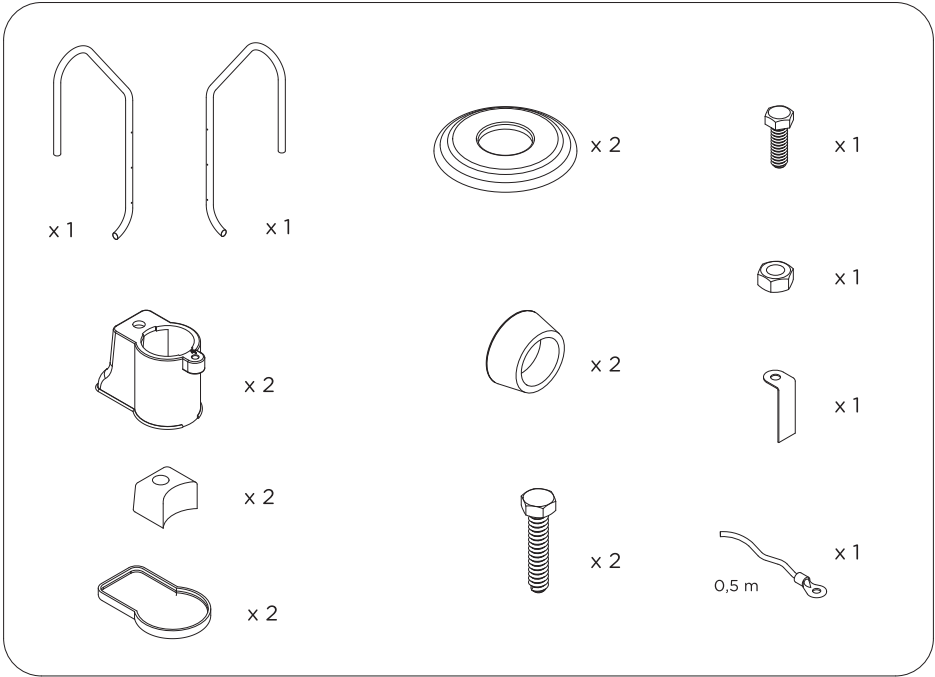
**ASSEMBLY INSTRUCTIONS**  
STANDARD LADDER

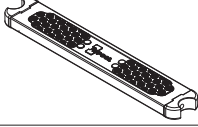

**INSTRUCTIONS DE MONTAGE**  
ÉCHELLE STANDARD

**MONTAGEANLEITUNGEN**  
STANDARDLEITER

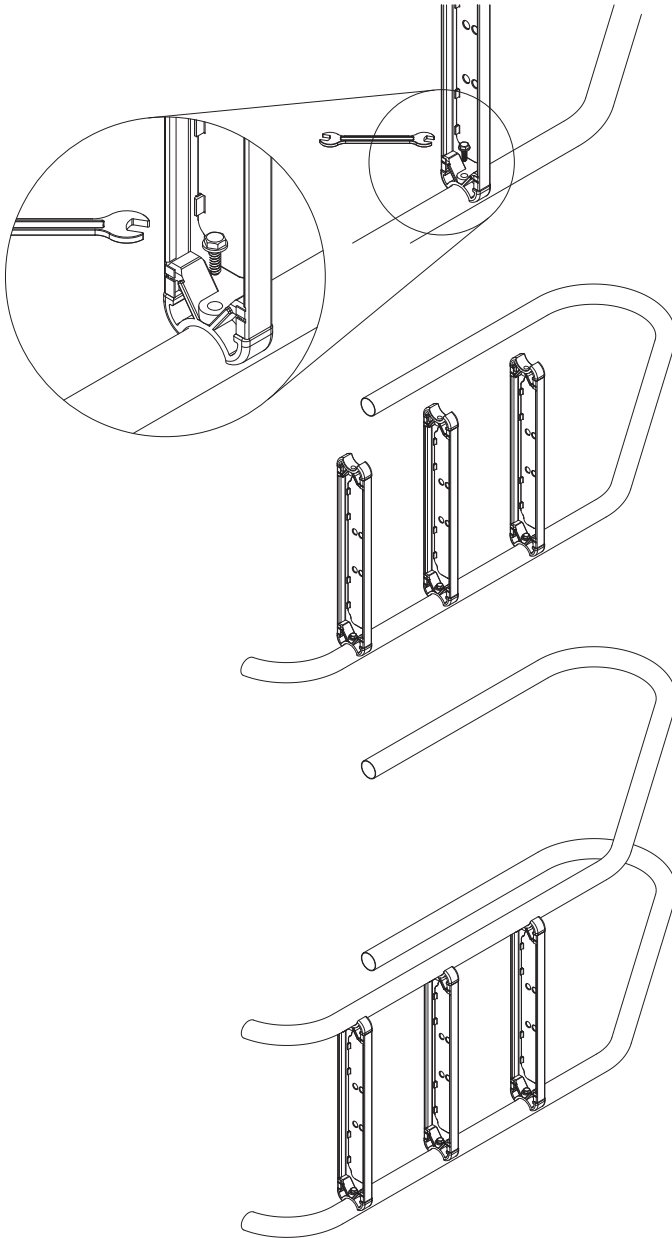




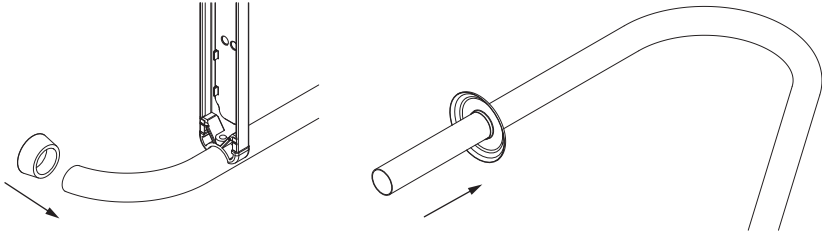


	x 2	x 3	x 4	x 5
	x 4	x 6	x 8	x 10

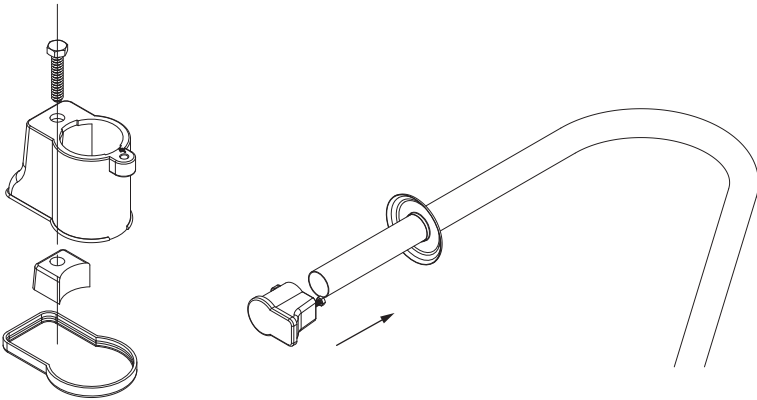
1



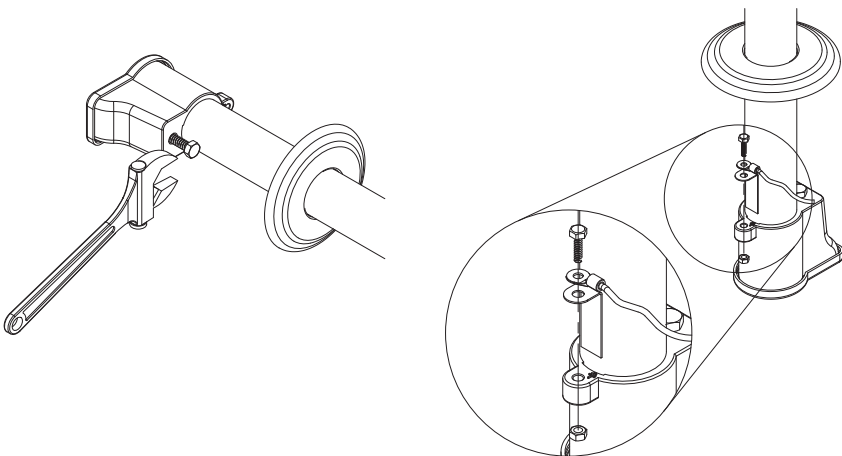
2



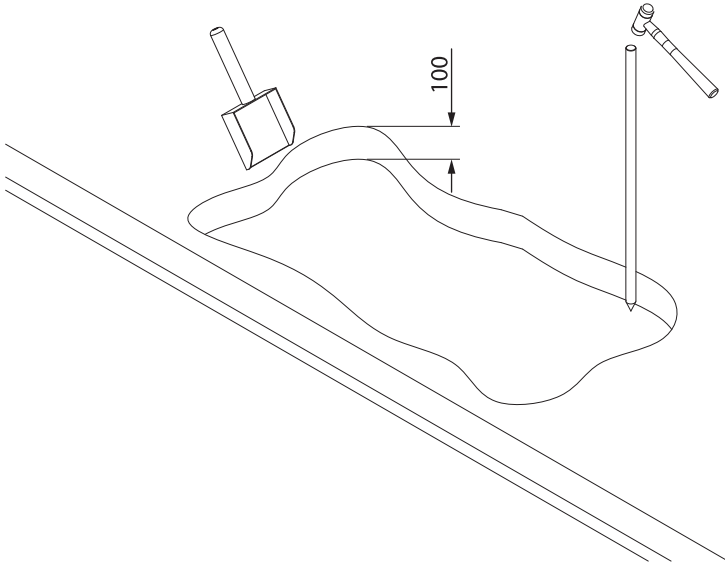
3



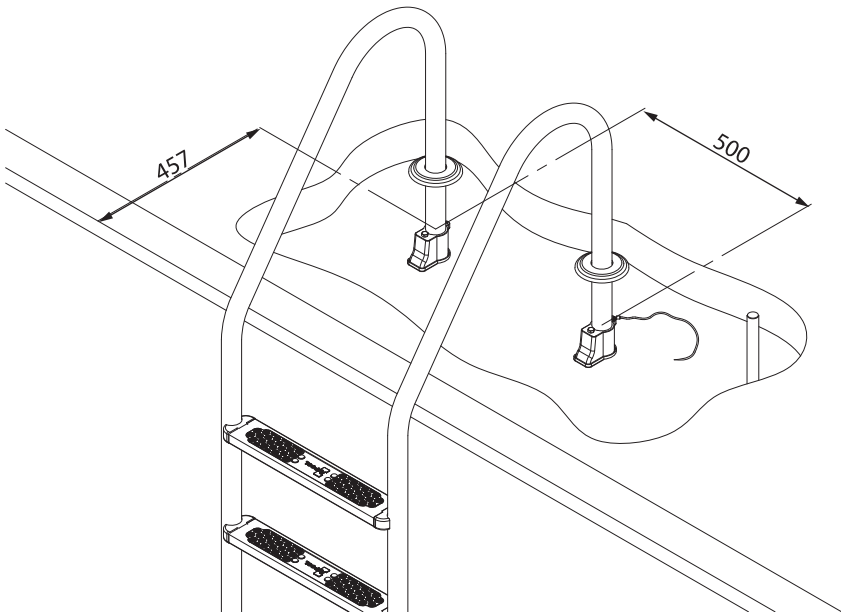
4



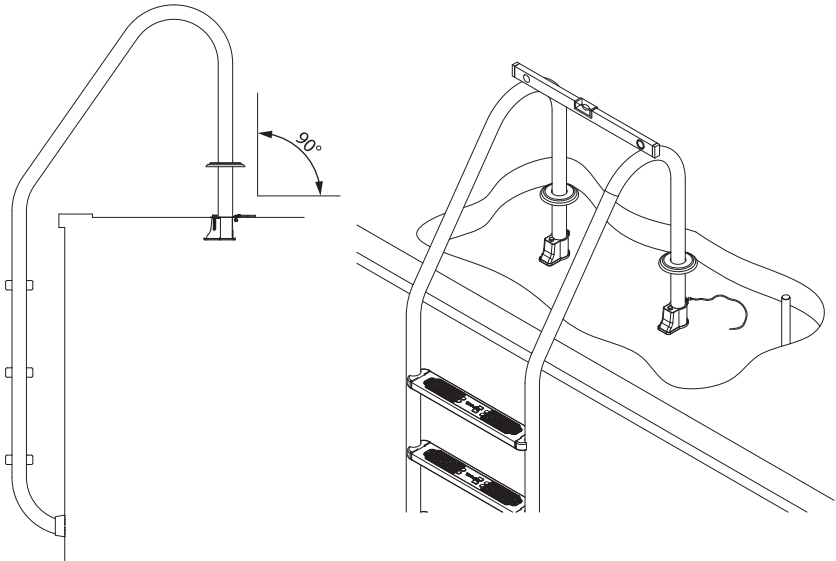
5



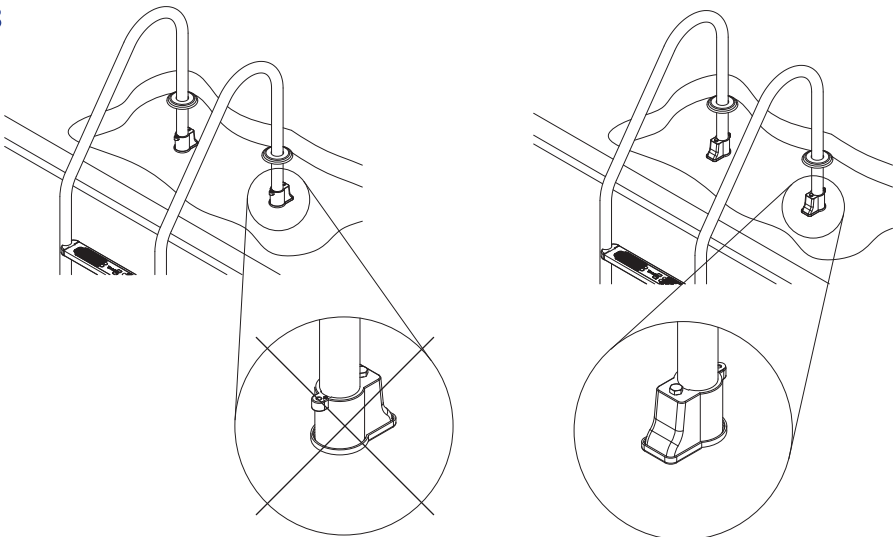
6



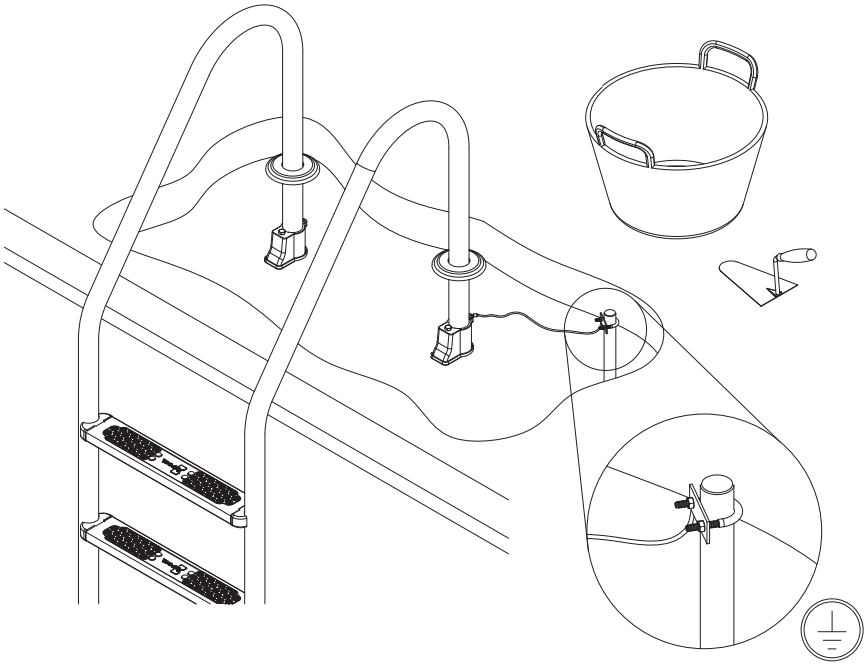
7



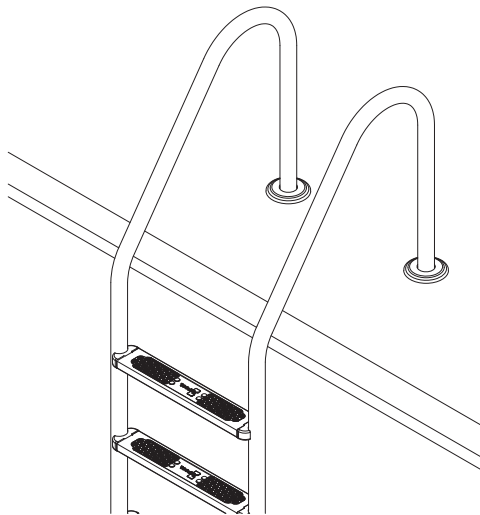
8



9

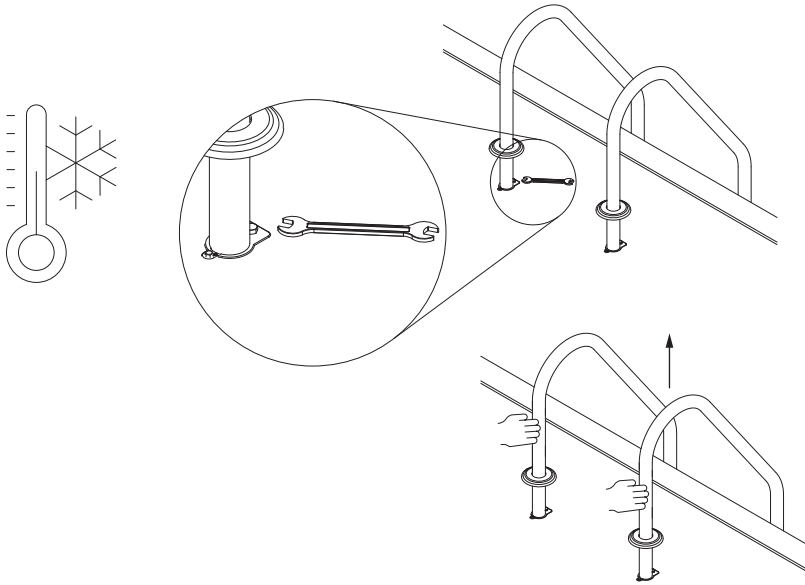


10

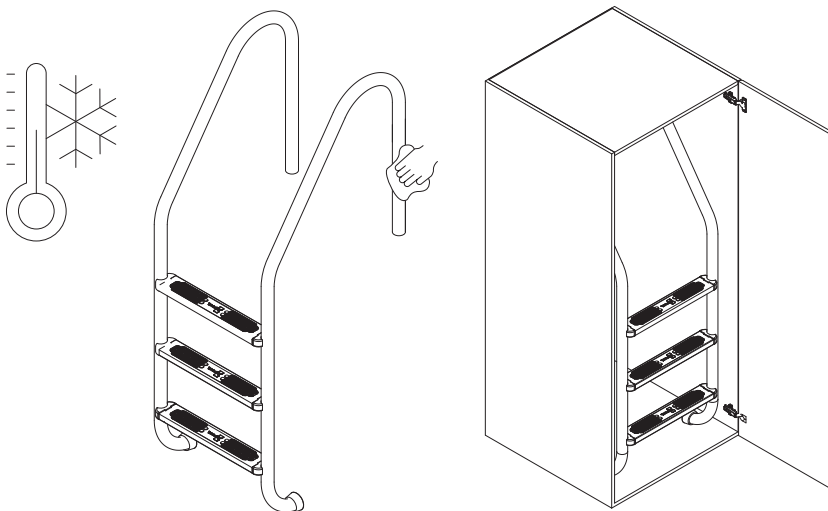




11



12





**FILINOX S.A.**

Calle Sant Adrià, 76 E08030 Barcelona

Tel. +34 932 232 662

[info@inoxidables.com](mailto:info@inoxidables.com)