

# OPTIMA - WINNER

**MANUAL DE INSTALACION Y MANTENIMIENTO**  
**INSTALLATION AND MAINTENANCE MANUAL**  
**MANUEL D'INSTALLATION ET D'ENTRETIEN**  
**INSTALLATIONS UND WARTUNGSANLEITUNG**  
**MANUALE DI INSTALLAZIONE E MANUTENZIONE**  
**NÁVOD K INSTALACI A ÚDRŽBĚ**  
**УСТАНОВКА И ОБСЛУЖИВАНИЕ**  
**MANUAL DE INSTALAÇÃO E MANUTENÇÃO**  
**MONTAJ VE BAKIM TALİMAT EL KİTABI**



# OPTIMA - WINNER

## DECLARACION DE CONFORMIDAD CE:

Nosotros, **BOMBAS SACI, S.A.,** CL/Can Cabanyes, 50-58 - Pol. Ind. Circuit de Catalunya - 08403 - Granollers - ESPAÑA, declaramos bajo nuestra exclusiva responsabilidad que los productos a los que se refiere esta declaración son conformes con las directivas siguientes, y posteriores revisiones:

- 2004/108/CE (Directiva Compatibilidad Electromagnética)
- 2006/95/CE (Directiva de bajo voltaje)
- 2009/125/CE (Directiva Diseño Ecológico)
- 2011/65/UE (Directiva Sustancias Peligrosas)

y también cumple las normas siguientes:

- EN 60335-1 (Seguridad de los aparatos electrodomésticos y análogos)
- EN 60335-2-41 (Requerimientos particulares para bombas)

## DECLARATION OF CONFORMITY CE:

We, **BOMBAS SACI, S.A.,** CL/Can Cabanyes, 50-58 - Pol. Ind. Circuit de Catalunya - 08403 - Granollers - SPAIN, state that under our exclusive responsibility the products referred to in this statement comply with the following directives and subsequent revisions:

- 2004/108/EC (Electromagnetic Compatibility Directive)
- 2006/95/EC (Low Voltage Directive)
- 2009/125/EC (Ecologic Design Directive)
- 2011/65/EU (Dangerous Substances Directive)

and that they also comply with the following regulations:

- EN 60335-1 (Household and Similar Electrical Appliances - Safety)
- EN 60335-2-41 (Particular Requirements for Pumps)

## DÉCLARATION DE CONFORMITÉ CE:

Nous, **BOMBAS SACI, S.A.,** CL/Can Cabanyes, 50-58 - Pol. Ind. Circuit de Catalunya - 08403 - Granollers - ESPAGNE, déclarons sous notre responsabilité exclusive que les produits auxquels cette déclaration fait référence sont conformes aux directives suivantes et à leurs révisions postérieures :

- 2004/108/CE (Directive CEM)
- 2006/95/CE (Directive Basse Tension)
- 2009/125/CE (Directive Eco-Conception)
- 2011/65/UE (Directive Substances Dangereuses)

Et qu'ils respectent aussi les normes suivantes :

- EN 60335-1 (Sécurité des appareils électrodomestiques et analogues)
- EN 60335-2-41 (Règles particulières pour les pompes)

## KONFORMITÄTSERKLÄRUNG CE:

Wir, **BOMBAS SACI, S.A.:** - CL/Can Cabanyes, 50-58 - Pol. Ind. Circuit de Catalunya - 08403 - Granollers (E), erklären unter unserer Verantwortung, dass Erzeugnisse, auf die sich diese Erklärung bezieht in Übereinstimmung mit folgenden Richtlinien sind:

- 2004/108/CE (EMV-Richtlinie)
- 2006/95/CE (Niederspannungsrichtlinie)
- 2009/125/CE (Ökodesign-Richtlinie)
- 2011/65/UE (Richtlinie über gefährliche Stoffe)

Und mit den folgenden Standards:

- EN 60335-1 (Sicherheit von Haushalts-und ähnlichen Elektrogeräten)
- EN 60335-2-41 (Besondere Anforderungen für Pumpen)

## DICHIARAZIONE DI CONFORMITA CE:

Noi **BOMBAS SACI, S.A.:** - CL/Can Cabanyes, 50-58 - Pol. Ind. Circuit de Catalunya - 08403 - Granollers (ES), dichiariamo sotto la nostra esclusiva responsabilità che i prodotti ai quali questa dichiarazione si riferisce sono conformi alle seguenti direttive:

- 2004/108/CE (Direttiva EMC)
- 2006/95/CE (Direttiva Bassa Tensione)
- 2009/125/CE (Direttiva Progettazione Ecocompatibile)
- 2011/65/UE (Direttiva Sostanze Dangerose)

E con le seguenti norme:

- EN 60335-1 (Sicurezza di elettrodomestici e apparecchi elettrici)
- EN 60335-2-41 (Norme particolari per le pompe)

## PROHLÁŠENÍ O SHODĚ:

My **BOMBAS SACI, S.A.:** - CL/Can Cabanyes, 50-58 - Pol. Ind. Circuit de Catalunya - 08403 - Granollers (ES), v rámci své vlastní odpovědnosti, že výrobky, na které se toto prohlášení týká, jsou v souladu s těmito směrnici:

- 2004/108/CE (směrnice EMC)
- 2006/95/CE (Směrnice pro nízké napětí)
- 2009/125/CE (Směrnice Ekodesignu)
- 2011/65/UE (Směrnice Látky Nebezpečný)

A s těmito normami:

- EN 60335-1 (Bezpečnost pro domácnost a podobné elektrické spotřebiče)
- EN 60335-2-41 (Zvláštní požadavky na čerpadla)

## ДЕКЛАРАЦИЯ О СООТВЕТСТВИИ CE:

Мы, **BOMBAS SACI, S.A.:** - CL/Can Cabanyes, 50-58 - Pol. Ind. Circuit de Catalunya - 08403 - Granollers (E), заявляет под свою ответственность, что продукты, к которым это заявление относится в соответствии со следующими директивами:

- 2004/108/CE (Директива EMC)
- 2006/95/CE (Директива по низкому напряжению)
- 2009/125/CE (Экодизайн Директива)
- 2011/65/UE (Директива опасных веществ)

Ve aşağıdaki standartlara:

- EN 60335-1 (Безопасность бытовых и аналогичных электрических приборов)
- EN 60335-2-41 (требования для насосов)

## DECLARAÇÃO DE CONFORMIDADE CE:

Nós, **BOMBAS SACI, S.A.:** - CL/Can Cabanyes, 50-58 - Pol. Ind. Circuit de Catalunya - 08403 - Granollers (E), declaramos sob nossa responsabilidade que os produtos a que se refere esta declaração estão em conformidade com as seguintes diretrizes:

- 2004/108/CE (Directiva CEM)
- 2006/95/CE (Directiva de Baixa Tensão)
- 2009/125/CE (Directiva Ecodesign)
- 2011/65/UE (Directiva Substâncias Dangerose)

E com as seguintes normas:

- EN 60335-1 (Segurança em casa e aparelhos elétricos similares)
- EN 60335-2-41 (Prescrições particulares para bombas)

## UYGUNLUK CE OF BEYANI:

Biz, **BOMBAS SACI, S.A.:** - CL/Can Cabanyes, 50-58 - Pol. Ind. Circuit de Catalunya - 08403 - Granollers (E), bu beyan eder hangi ürünüleri aşağıdaki yönetmeliklere uygun olduğunu bizim sorumluluk altında beyan ederiz:

- 2004/108/CE (EMC Direktifi)
- 2006/95/CE (Düşük Voltaj Direktifi)
- 2009/125/CE (Eko-tasarım Direktifi)
- 2011/65/UE (Tehlikeli Maddeler Direktifi)

Ve aşağıdaki standartlara:

- EN 60335-1 (ev güvenliği ve benzeri elektrikli ev aletleri)
- EN 60335-2-41 (pompa için özel kurallar)



Granollers, a 1 de Julio de 2018

Can Cabanyes, 50-58 - Pol. Ind. Circuit de Catalunya  
08403 Granollers Spain

Tel. (+34) 933 842 351 Fax (+34) 933 842 900

www.sacipumps.com - saci@sacipumps.com

David Ferré Ferrer  
EXECUTIVE

# MANUAL DE INSTALACION Y MANTENIMIENTO

(Instrucciones originales)

## 1. ADVERTENCIA PARA LA SEGURIDAD DE PERSONAS Y COSAS:

La siguiente simbología, junto con las palabras "Peligro" y "Atención" indica la posibilidad de peligro como consecuencia de no respetar las prescripciones correspondientes:



**PELIGRO riesgo de electrocución** (La no advertencia de esta prescripción comporta un riesgo de electrocución)



**PELIGRO** (La no advertencia de esta prescripción comporta un riesgo de daño a las personas o cosas)



**ATENCIÓN** (La no advertencia de esta prescripción comporta un riesgo de daños a la bomba o a la instalación).

## 2. ADVERTENCIAS:

Antes de llevar a cabo la instalación, leer detenidamente este manual de instrucciones.



Es imprescindible que tanto la instalación eléctrica como las conexiones sean realizadas por personal cualificado, que posea los requisitos técnicos exigidos en las normas de seguridad específicas del proyecto, instalación y mantenimiento de las instalaciones técnicas del país donde se instala el producto.

El incumplimiento de las normas de seguridad, además de constituir un peligro para las personas y provocar daños a los aparatos, anulará todo derecho a intervenciones cubiertas por la garantía.

- El aparato no está diseñado para ser utilizado por personas (incluidos niños) con capacidades físicas, sensoriales o mentales reducidas, o con falta de experiencia y conocimiento, a menos que sean supervisados o instruidos por una persona responsable de su seguridad.
- Los niños deben ser supervisados para asegurarse de que no jueguen con el aparato.

## 3. APLICACIONES Y USO

Electrobombas autoaspirantes para piscinas, con prefiltro incorporado de gran capacidad y altísimo poder de filtración. Tapa filtro en policarbonato transparente que permite observar fácilmente el interior del cesto prefiltro.

Nuestras bombas han sido desarrolladas para un trabajo continuo y los materiales utilizados para su fabricación han sido sometidos a estrictos controles y verificados con rigurosidad extrema.

La maquina ha sido proyectada para bombear agua sin sustancias explosivas, y con una densidad equivalente a 1000 Kg/m<sup>3</sup> y una viscosidad cinemática de 1 mm<sup>2</sup>/s, y líquidos químicamente no agresivos.

No tiene ningún uso previsto mas que el descrito anteriormente.

## 4. DATOS TÉCNICOS Y LIMITACIONES DE EMPLEO

Tensión de alimentación: 1 x 230 V 50/60 HZ Monofásica.  
3 x 230-400 V 50/60 HZ Trifásica.

Ver placa datos

Protección del Motor : "IP 55"

Clase de Aislamiento: Clase F

MÁXIMA TEMPERATURA AMBIENTE: +40°C

MÁXIMA TEMPERATURA LIQUIDO BOMBEADO: +40°C

## 5. TRANSPORTE

No someter los productos a golpes inútiles y choques.

Al izar y transportar el grupo es necesario usar maquinas herramientas pensadas para tal uso, utilizando (de estar presente) el pallet suministrado de serie.


## **6. ALMACENAJE**

Todas las bombas se almacenaran en un lugar cubierto, seco y con humedad del aire, a ser posible, constante y libre de polvo.

Las bombas se suministran en su embalaje original, donde permanecerán hasta la fase de montaje. En caso contrario, mantener cerrada la boca de aspiración e impulsión.

## **7. INSTALACIÓN**

### **Generalidades**


 La bomba se instalará lo mas cerca posible del nivel de agua pero dejando un mínimo de 2 mts hasta el borde de la piscina según la publicación IEC N°364, y en posición horizontal, a fin de obtener el mínimo recorrido en la aspiración y la reducción de las pérdidas de carga. Debe existir el espacio suficiente para poder extraer el cesto prefiltro para su limpieza y posterior colocación. La fijación de la bomba deberá ser sobre una superficie sólida y bien lisa, es necesario fijar perfectamente la bomba a través de los dos orificios dispuestos para ello en la base de apoyo a través de 2 tornillos o similar para evitar posibles ruidos y vibraciones que llegasen a afectar al funcionamiento de la bomba.

Para obtener un óptimo autocebado de la bomba debemos instalarla a un máximo de 2 mts por encima del nivel de agua.

Se debe procurar preservar la bomba de posibles inundaciones y asegurar una correcta ventilación sin riesgo de heladas. En caso de instalación en el exterior procurar proteger la bomba de la lluvia e instalar un cable de alimentación según la norma CEE del tipo H07-RN-F (según VDE 0250). Siendo habitual que la bomba se suministre sin cable de alimentación eléctrica. En este caso se observaran los cables de prueba de bomba cortados a la salida de la caja de conexiones de motor. Es imprescindible sustituir estos cables por manguera eléctrica adecuada a la legislación vigente en cada país.

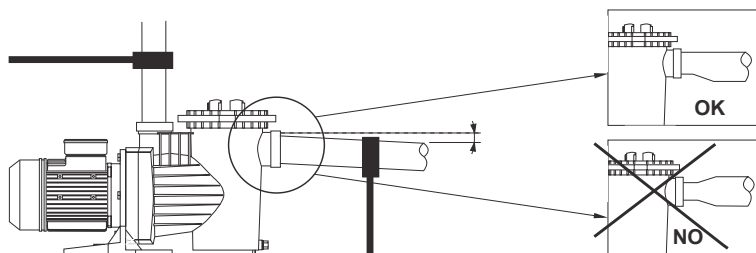
En caso de la instalación en una caseta de fibra ya sea enterrada o semienterrada se debe procurar un flujo de aire suficiente para generar una correcta ventilación evitando que la temperatura máxima en el interior exceda los 40°C

### **Montaje de las Tuberías**

 Se recomienda la instalación de válvulas de corte tanto en la aspiración de la bomba así como en la impulsión para poder extraer la bomba de la instalación en caso de requerirse sin necesidad de tener que vaciar todo el circuito.

La tubería de aspiración debe ser como mínimo del mismo diámetro al de entrada de la bomba, en cuanto a la tubería de impulsión es recomendable que también sea igual al de la impulsión de la bomba.

La tubería de aspiración debe estructurarse con una ligera inclinación hacia la bomba evitando de esta manera la formación de bolsas de aire en su interior. Debe seguirse el esquema que a continuación detallamos.



Es muy importante que las tuberías de aspiración e impulsión posean soportes independientes y queden bien fijadas para que de esta manera la bomba no soporte su peso ni las vibraciones producidas por el paso del caudal de agua a través de ellas. En caso de instalar una tubería de impulsión de gran longitud aconsejamos la instalación de una válvula de retención para evitar que el golpe de ariete producido por el retorno del agua al parar la bomba provoque algún desperfecto.

En el caso de utilizar tubería del tipo flexible procurar que sea del tipo no comprimible.

En el momento de hacer las conexiones a la bomba se deben usar siempre racords perfectamente limpios, con la rosca en perfecto estado y asegurando la estanqueidad solo con cinta de TEFLON (no usar colas o productos similares), el apriete de estos racores debe hacerse lentamente y con un cuidado especial de no sobrepasar la rosca interna del cuerpo de bomba.

### **8. CONEXIÓN ELÉCTRICA**



Antes de efectuar cualquier mantenimiento sobre la parte eléctrica del motor asegurarse de que el suministro eléctrico ha sido desconectado.

La protección del sistema debe basarse en un interruptor diferencial ( $I_{fn}=30\text{ma}$ ). Y QUE SEA POSIBLE REALIZAR UNA BUENA CONEXIÓN DE TIERRA, en especial, el borne de tierra debe ser conectado al conductor amarillo/verde del cable de alimentación. Además, hay que utilizar un conductor de tierra más largo que los conductores de fase, con el fin de impedir que sea el primero en desconectarse en caso de tracción.

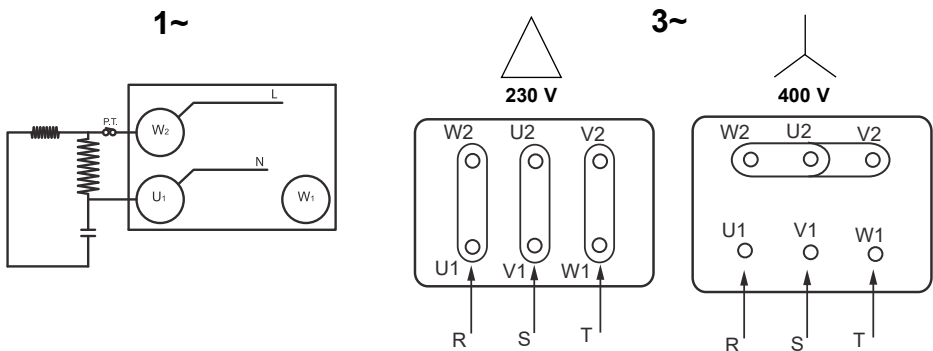
Todos nuestros motores Monofásicos, llevan incorporada una protección térmica, que actúa desconectando la bomba en caso de aumento de temperatura del motor por sobrecarga, y conectándola de nuevo una vez la temperatura haya descendido a niveles normales.

Para las versiones Trifásicas, el usuario debe proveer una protección adecuada según la normativa vigente.

Es imprescindible conectar la bomba a la toma de masa o tierra.

Para efectuar la conexión eléctrica en los bornes de la bomba deben seguir los esquemas siguientes.

El uso solo esta permitido si la instalación eléctrica cuenta con protecciones de seguridad conformes a las normativas de seguridad relativas a personas en vigor en el país donde se instale el producto.



## **9. CONTROLES PREVIOS A LA PUESTA EN MARCHA**

### **! NO HAGA FUNCIONAR NUNCA LA BOMBA EN SECO.**

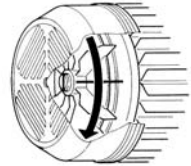
Compruebe que la tensión y frecuencia de la red corresponden a las indicadas en la placa de características de la bomba.

Desenrosque la tapa transparente del prefiltro y llene de agua el prefiltro hasta que el nivel del agua llegue al orificio de aspiración vuelva a colocar la tapa prefiltro y ciérrela solo con las manos procurando que quede bien apretada.

Comprobar que el eje de la bomba gira libremente.



Compruebe que el sentido de giro del motor coincida con el indicado en la placa de características (el ventilador debe girar, mirando por la parte trasera del motor, en SENTIDO HORARIO). Si la bomba es trifásica y observamos que el sentido de giro es incorrecto se deben invertir dos fases de alimentación del cuadro de protección.



## **10. PUESTA EN MARCHA**

Abrir todas las válvulas tanto de aspiración como de impulsión, y dar tensión a la bomba.

### **! Espere un tiempo razonable para que llegue a autocebarse la bomba y la tubería de aspiración. En el caso de que este procedimiento se alargue demasiado, debemos repetir el proceso de cebado.**

Una vez la bomba se ha autocebado correctamente y observamos que el cuerpo prefiltro está lleno de agua comprobamos la corriente absorbida del motor y ajustamos adecuadamente el relé térmico.

## **11. MANTENIMIENTO, DESINSTALACIÓN Y RECICLAJE**

La operación de mantenimiento primordial que debe ser controlada escrupulosamente es la limpieza del cesto prefiltro, esta comprobación del estado del filtro debería hacerse después de cada operación de filtración y sobretodo después de la limpieza a través del limpiafondos. Los pasos a seguir son los siguientes:



Desconectar el suministro eléctrico de la bomba. Cerrar las válvulas de cierre de la aspiración y la impulsión de la bomba. Abrir la tapa prefiltro, extraer el cesto y proceder a su limpieza. Una vez este limpio, volver a colocarlo y antes de cerrar comprobar el estado de la rosca del cuerpo bomba, tapa prefiltro y junta de estanqueidad limpiarlos perfectamente solo con agua y si es necesario lubricarlos de manera muy suave con un poco de vaselina neutra.

La bomba debe ser desmontada exclusivamente por personal cualificado que posea los requisitos técnicos exigidos en las normas de seguridad técnicas del país donde se ubica el producto.

Este producto o sus componentes deben ser eliminados respetando las normas en materia de medio ambiente; Utilice los sistemas locales, públicos o privados, de recogida de residuos.

Bajo ningún concepto debemos colocar las pastillas de cloro en el cesto prefiltro de la bomba.

La llave que suministramos de origen en la bomba para ABRIR la tapa prefiltro, no debe usarse para cerrar la misma.



En caso de existir riesgo de heladas o cuando la bomba debe permanecer durante un largo período de tiempo inactiva debemos proceder al vaciado de la bomba para ello extraemos los dos tapones de vaciado que están en la parte inferior del cuerpo bomba.

A parte de todo lo anteriormente mencionado, nuestras bombas no requieren ninguna otra operación de mantenimiento ya que los rodamientos están dimensionados y lubricados de por vida.

## POSIBLES AVERÍAS, CAUSAS Y SOLUCIONES

AVERIAS	CAUSAS	SOLUCIONES
<ul style="list-style-type: none"> <li>• La bomba no se ceba</li> </ul>	<ul style="list-style-type: none"> <li>• La bomba no ha sido cebada.</li> <li>• Entrada de aire por la tubería de aspiración.</li> <li>• Entrada de aire por el sello mecánico.</li> <li>• Tapa prefiltro mal cerrada.</li> <li>• Altura de aspiración excesiva.</li> <li>• Giro del motor invertido.</li> <li>• Tensión errónea.</li> </ul>	<ul style="list-style-type: none"> <li>• Llenar de agua el prefiltro.</li> <li>• Revisar las conexiones y tubos.</li> <li>• Reemplazar el cierre mecánico.</li> <li>• Cerrarla correctamente.</li> <li>• Instalarla a nivel adecuado.</li> <li>• Invierta 2 fases del motor.</li> <li>• Verificar la tensión en la placa.</li> </ul>
<ul style="list-style-type: none"> <li>• La bomba da poco caudal</li> </ul>	<ul style="list-style-type: none"> <li>• Entrada de Aire por la Aspiración.</li> <li>• Altura de aspiración excesiva.</li> <li>• Giro del motor invertido.</li> <li>• Tensión errónea.</li> <li>• Cesto Prefiltro Obturado</li> <li>• Tubería de Asp de Ø inferior al requerido.</li> <li>• Impulsión cerrada o obturada.</li> </ul>	<ul style="list-style-type: none"> <li>• Revisar las conexiones y tubos.</li> <li>• Instalarla a nivel adecuado.</li> <li>• Invierta 2 fases del motor.</li> <li>• Verificar la tensión en la placa.</li> <li>• Limpiar el cesto prefiltro.</li> <li>• Dimensionar Tubo Asp requerido.</li> <li>• Abrir la válvula y controlar el estado del filtro de arena.</li> </ul>
<ul style="list-style-type: none"> <li>• La bomba hace ruido.</li> </ul>	<ul style="list-style-type: none"> <li>• Tubería de Asp de Ø inferior al requerido.</li> <li>• La bomba o las tuberías no se han fijado correctamente</li> <li>• Giro del motor invertido</li> </ul>	<ul style="list-style-type: none"> <li>• Dimensionar Tubo Asp requerido.</li> <li>• Repasar la fijación de bomba y tuberías para que sean por separado</li> <li>• Invierta 2 fases del motor</li> </ul>
<ul style="list-style-type: none"> <li>• La bomba no arranca.</li> </ul>	<ul style="list-style-type: none"> <li>• Falta de Tensión.</li> <li>• Térmico intervenido.</li> <li>• Voltaje erróneo.</li> <li>• Motor bloqueado.</li> </ul>	<ul style="list-style-type: none"> <li>• Comprobar Tensión y fusibles</li> <li>• Comprobar y rearmar Térmico</li> <li>• Verificar la tensión en la placa</li> <li>• Consulte al Servicio Técnico Oficial.</li> </ul>





## INSTALLATION AND MAINTENANCE MANUAL

(Instructions based on Spanish)

### 1. SAFETY PRECAUTIONS

This symbol together with one of the following words “Warning” or “Danger” indicates the risk level deriving from failure to observe the prescribed safety precautions:



**DANGER risk of electric shock** (Warns that failure to observe the precautions involves a risk of electric shock)



**DANGER** (Warns that failure to observe the precautions involves a risk of damage to persons or things)



**WARNING** (Warns that failure to observe the precautions involves a risk of damaging the pump or the installation)

### 2. WARNINGS



Before carrying out the installation, please read this instruction manual carefully.

It is essential that both the electrical installation and the connections are performed by qualified personnel, who possess the required technical expertise required by the specific safety regulations for the project, installation and maintenance of the technical installations for the country where the product is to be installed.

Any non-compliance with the safety regulations, in addition to being a danger to personnel and causing damage to the equipment, will cancel all rights to interventions covered by the guarantee.

- The device is not designed for use by persons (including children) with physical, sensory or mental capabilities, or lack of experience and knowledge, unless they are supervised and instructed by a person responsible for their safety.
- Children should be supervised to ensure they do not play with the appliance.

### 3. APPLICATIONS AND USE

Self-induction electric pump for swimming pools, incorporating large capacity pre-filter with high filtration capability. Transparent, polycarbonate filter cover allowing easy observation of the inside of the pre-filter basket.

Our pumps have been developed for continuous operation and the materials used in their manufacture are subjected to strict controls and are rigorously verified.

The machine has been designed to pump water that is free from explosive substances, with a density equivalent to 1000 Kg/m<sup>3</sup> and a kinematic viscosity of 1 mm<sup>2</sup>/s, as well as chemically non-aggressive liquids.

It has no uses other than the one previously described.

### 4. TECHNICAL DATA AND LIMITATIONS OF USE

Power supply voltage:	Single-phase, 230 V, 50/60 Hz.	See data plate
	Three-phase, 230 - 400 V, 50/60 Hz.	

Motor Protection: “IP 55”

Insulation class: Class “F”

MAXIMUM ENVIRONMENTAL TEMP.: +40°C

MAXIMUM PUMPED LIQUID TEMP.: +40°C

### 5. TRANSPORT

Do not subject the products to unnecessary bumps and knocks.

When lifting and transporting the unit, use machines and tools that have been designed for this purpose, using the pallet supplied as standard (if present).

## **6. STORAGE**

All the pumps should be stored in a sheltered, dry, dust-free place, with regulated air-moisture levels when possible. The pumps are supplied in their original packaging, where they must remain until assembly. If not, keep the suction and discharge ports closed.

## **7. INSTALLATION**

### **General**



The pump should be installed as close as possible to the level of water, leaving a minimum of two metres to the swimming pool edge in accordance with IEC publication No. 364 in a horizontal position, in order to obtain minimum run length in suction and a reduction of load losses.

Sufficient space should be allowed for removing to pre-filter basket for cleaning and re-fitting.

The pump should be installed on a solid, very smooth surface. It is necessary to perfectly fit the pump through the two holes provided for this purpose in the support base by means of two screws or other similar methods to prevent any possible noise or vibration that could adversely affect the pump operation.

The pump should not be installed at a geometric height of more than 3.5 metres above the water level.

In order to obtain optimum pump self-priming, it should be installed at a maximum of 2.5 metres above the water level.

The pump should be protected from any possible flooding and correct ventilation should be ensured, but without risking the effects of freezing. In the case of outside installation, the pump should be protected from rain and a power supply cable in accordance with EEC standards, type H07-Requirement Number-F (in accordance with VDE 0250) should be installed. The pump is normally supplied without an electric power cable. In this case the pump test cables can be seen to be cut at the outlet of the motor junction box. These cables must be replaced by a suitable electric hose in accordance with the legislation in force in each country.

In the case of being installed a fibre housing, whether buried or half-buried, sufficient air flow should be guaranteed to generate correct ventilation that prevents the maximum interior temperature from exceeding 40°C.

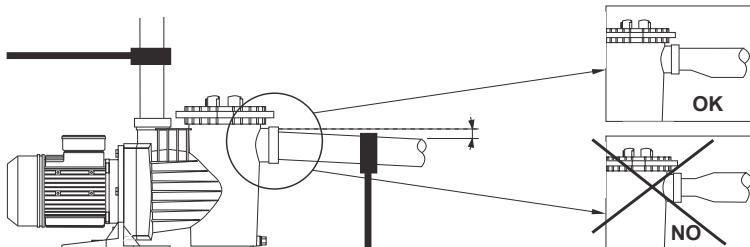
### **Assembling the Piping**



We recommend the installation of cut-off valves in both pump suction and impulsion so that the pump may be removed from the installation without having to empty the whole circuit first.

The suction piping should be at least the same diameter as the pump connection, and it is also recommended that the impulsion piping should also be the same diameter as the pump connection.

The suction piping should be assembled with a slight inclination towards the pump to prevent air pockets forming inside.



It is very important that both the suction and impulsion piping are independently supported and correctly fixed in place so that the pump does not have to support their weight nor the vibration produced by the water flow through them. In a situation where a long length of impulsion piping is used, we recommend the installation of a check valve to prevent the water hammer produced by the return of the water causing any damage when the pump stops.

If flexible piping is employed, it should be the non-compressible type.

When making the connections to the pump, totally clean connections should always be used, with the thread in perfect conditions and leak-tightness should be obtained only through the use of Teflon tape, (glues or similar products should not be employed). These connection should be slowly tightened, with special care not to strip the internal thread of the pump by over-tightening.

### **8. ELECTRICAL CONNECTION**



Before carrying out any maintenance on the electrical part of the motor, it should be disconnected from the electricity supply.

System protection should be based on a differential breaker ( $I_{fn} = 30 \text{ mA}$ ). A GOOD EARTH CONNECTION MUST BE MADE WHENEVER POSSIBLE. The earth terminal, in particular, must be connected to the yellow/green conductor of the supply cable. An earth conductor that is longer than the phase conductors must also be used so as to prevent it from being the first to disconnect if pulled.

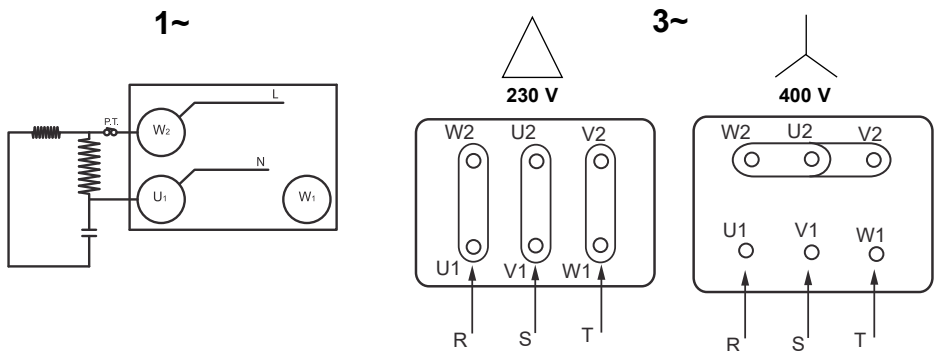
All our single-phase motors incorporate thermal protection that will disconnect the pump if the motor temperature increases due to an overload and will then connect the electricity supply again once the temperature has dropped to within normal levels again.

For three-phase versions, the user should provide appropriate protection in accordance with current regulations.

It is essential to connect the pump to a suitable ground.

The following diagram, should be used when making the electrical connections to the pump terminals.

Use is only permitted if the electric installation has safety protection systems in accordance with personal safety regulations in force in the country where the product is to be installed.



## **9. CHECKS PRIOR TO PUTTING INTO SERVICE**



### **THE PUMP SHOULD NEVER BE ALLOWED TO OPERATE OFF LOAD**

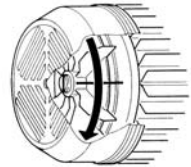
Check that the voltage and frequency of the incoming mains electricity supply correspond to those on the pump's specification plate.

Unscrew the transparent pre-filter cover and fill the pre-filter with water until the water level reaches the suction hole. Replace the pre-filter cover and hand-tighten only, ensuring that it is fully tightened.

Check the pump shaft is able to freely rotate.



Check that the direction of motor rotation corresponds with that indicated on the specification plate (the fan should rotate in a **CLOCKWISE DIRECTION**, when viewed from the rear of the motor). If the motor is three-phase and it is observed that it is rotating in the opposite direction, then two of the supply phases should be inverted at the protection panel.



## **10. PUTTING INTO SERVICE**

Open all valves, both suction and impulsion, and switch on the pump.



Wait a reasonable time for the pump and suction piping to self-prime. If this takes too long, then the priming process should be repeated.

Once the pump has correctly self-primed and the pre-filter body is seen to be full of water, the motor current should be checked and the thermal relay adjusted appropriately.

## **11. MAINTENANCE, DISMANTLING AND RECYCLING**



The most important maintenance operation is that of keeping the pre-filter basket clean, and this filter state check should be performed after each filtration operation and especially after bottom-cleaning. The procedure is as follows:

Disconnect the electricity supply to the pump. Close the suction and impulsion valves to the pump. Open the pre-filter cover, remove the basket and clean it. Once it is clean, replace it, but before closing, check the condition of the pump body thread, pre-filter cover and the O-ring, cleaning them only with water, and where necessary apply a light coating of neutral Vaseline.

The pump should only be dismantled by qualified personnel who hold the technical qualifications required under the technical safety regulations of the country where the product is located.

This product and its components must be disposed of in accordance with environmental regulations. Use local public or private waste-collection systems.

Under no circumstances should chlorine tablets be placed in the pre-filter basket.

The special key that is supplied to OPEN the pre-filter cover, should never be employed to close it.



When there is a frost risk, or when the pump is to remain off for any significant length of time, then it should be emptied. This is accomplished by removing the two emptying plugs on the lower part of the pump body.

Apart from what has been stated above, our pumps do not require any other maintenance operations since the bearings have been dimensioned and lubricated for life.

## POSSIBLE FAULTS, THEIR CAUSES AND SOLUTIONS

FAULTS	CAUSES	SOLUTIONS
<ul style="list-style-type: none"> <li>The pump will not prime</li> </ul>	<ul style="list-style-type: none"> <li>The pump has not been primed</li> <li>Air entering by the suction piping</li> <li>Air entering via the mechanical seal</li> <li>Incorrectly closed pre-filter cover</li> <li>Excessive suction height</li> <li>Inverted motor rotation</li> <li>Incorrect voltage</li> </ul>	<ul style="list-style-type: none"> <li>Fill the pre-filter with water.</li> <li>Check the connections and piping.</li> <li>Replace the mechanical seal.</li> <li>Close correctly.</li> <li>Install at a suitable height.</li> <li>Invert two of the motor phases.</li> <li>Check the plate voltage.</li> </ul>
<ul style="list-style-type: none"> <li>The pump provides a poor flow rate</li> </ul>	<ul style="list-style-type: none"> <li>Air entering by the suction piping.</li> <li>Excessive suction height.</li> <li>Inverted motor rotation.</li> <li>Incorrect voltage.</li> <li>Blocked</li> <li>Suction piping diameter is less than that required.</li> <li>Impulsion closed or blocked.</li> </ul>	<ul style="list-style-type: none"> <li>Check the connections and piping.</li> <li>Install at a suitable height.</li> <li>Invert two of the motor phases.</li> <li>Check the plate voltage.</li> <li>Clean the pre-filter basket.</li> <li>Correctly dimension the suction piping.</li> <li>Open the valve and check the sand filter condition.</li> </ul>
<ul style="list-style-type: none"> <li>The pump makes a lot of noise</li> </ul>	<ul style="list-style-type: none"> <li>Suction piping diameter is less than that required.</li> <li>The pump or piping has not been correctly secured.</li> <li>Inverted motor rotation</li> </ul>	<ul style="list-style-type: none"> <li>Correctly dimension the suction piping.</li> <li>Recheck the pump and piping securing methods so that they are separate.</li> <li>Invert two of the motor phases</li> </ul>
<ul style="list-style-type: none"> <li>The pump will not start</li> </ul>	<ul style="list-style-type: none"> <li>Lack of mains supply.</li> <li>Breaker operation.</li> <li>Incorrect voltage.</li> <li>Motor jammed.</li> </ul>	<ul style="list-style-type: none"> <li>Check the voltage and fuses.</li> <li>Check and reset breaker.</li> <li>Check the plate voltage.</li> <li>Consult the Official Technical Service.</li> </ul>



# MANUEL D'INSTALLATION ET D'ENTRETIEN

(Instructions basées sur la langue espagnole)

## 1. AVERTISSEMENTS POUR LA SÉCURITÉ DES PERSONNES ET DES CHOSSES

Le symbole associé à l'un des mots "Danger" et "Avertissement" indique la possibilité de danger dérivant du non respect de la prescription correspondante, suivant les spécifications suivantes:



**DANGER tension dangereuse** (Avertit que la non observations de la prescription comporte un risque de choc électrique)



**DANGER** (Avertit que la non observations de la prescription comporte un risque de lésion ou dommage aux personnes et/ou aux choses)



**AVERTISSEMENT** (Avertit que la non observations de la prescription comporte un risque de dommage à la pompe et/ou à l'installation)

## 2. AVERTISSEMENT:



Lire attentivement ce manuel d'instructions avant de réaliser l'installation.

Il est indispensable que l'installation électrique et les connexions soient réalisées par du personnel qualifié possédant les connaissances techniques requises exigées par les normes de sécurité spécifiées du projet, ainsi que pour l'installation et l'entretien des installations techniques du pays où le produit est installé.

La non observance des normes de sécurité, en plus de constituer un danger pour les personnes et de provoquer des dommages aux appareils, annulera tout droit à des interventions couvertes par la garantie.

- Le dispositif n'est pas conçu pour être utilisé par des personnes (enfants compris) avec des capacités physiques, sensorielles ou mentales, ou le manque d'expérience et de connaissances, sauf s'ils sont surveillés et instruit par une personne responsable de leur sécurité.
- Les enfants doivent être surveillés pour s'assurer qu'ils ne jouent pas avec l'appareil.

## 3. APPLICATIONS ET UTILISATION

Electropompe autoaspirante pour piscines, avec préfiltre incorporé à grande capacité et très haut pouvoir de filtration. Couvercle de filtre en polycarbonate transparent permettant d'observer facilement l'intérieur du panier préfiltre.

Nos pompes ont été conçues pour un travail continu et les matériaux qui ont été utilisés pour leur fabrication ont été soumis à de strictes contrôles et vérifiés avec une extrême rigueur.

Cette machine a été conçue pour le pompage d'eau ne contenant aucune substance explosive, avec une densité équivalente à 1000 kg/m<sup>3</sup> et une viscosité cinématique de 1 mm<sup>2</sup>/s, ainsi que pour le pompage de liquides qui ne sont pas chimiquement agressifs.

Aucun autre usage que celui décrit précédemment ne doit être envisagé.

## 4. DONNÉES TECHNIQUES ET LIMITES D'EMPLOI.

Tension d'alimentation:	1 x 230 V 50/60 HZ. Monophasique.	Voir plaque de données.
	3 x 230 - 400 V 50/60 HZ. Triphasique.	
Protection du moteur:	"IP 55"	
Classe d'isolement:	Classe F	
TEMP. MAXIMA AMBIANTE:	+40°C	
TEMP. MAXIMA DE LIQUIDE POMPÉ:	+40°C	

## 5. TRANSPORT

Les produits ne doivent pas être soumis à des chocs inutiles ou à des collisions.

Pour hisser et transporter le groupe, il est nécessaire d'utiliser des machines-outils prévues à cet effet et, si possible, la palette qui est fournie en série.

## **6. STOCKAGE**

Toutes les pompes doivent être stockées dans un endroit couvert, sec, à l'humidité de l'air de préférence constante et à l'abri de la poussière. Les pompes sont fournies dans leur emballage d'origine, où elles devront être conservées jusqu'à la phase de montage. Si ce n'est pas le cas, faire en sorte que la tête d'aspiration et la tête de refoulement soient correctement fermées.

## **7. INSTALLATION**

### **Généralités**



On installera la pompe le plus près possible du niveau d'eau mais en laissant un minimum de 2 mts jusqu'au bord de la piscine selon la publication IEC N° 364, en position horizontale, afin d'obtenir un parcours minimum en ce qui concerne l'aspiration et la réduction des pertes de charge.

Il doit y avoir un espace suffisant afin de pouvoir extraire le panier préfiltre pour le nettoyer et le remettre en place.

La fixation de la pompe devra se faire sur une surface solide et bien lisse; il est nécessaire de fixer parfaitement la pompe au moyen des deux orifices disposés à cet effet sur la base d'appui avec 2 vis ou similaires afin d'éviter d'éventuels bruits et vibrations qui pourraient affecter le fonctionnement de la pompe.

Il ne faudra pas, dans la mesure du possible, installer la pompe à moins de 3,5 mts de hauteur géométrique au dessus du niveau de l'eau.

Dans le but d'obtenir un autoamorçage optimum de la pompe, il faudra l'installer à un maximum de 2,5 mts au dessus du niveau de l'eau.

On essaiera de préserver la pompe d'éventuelles inondations et de lui assurer une ventilation correcte sans risque de gelées. En cas d'installation à l'extérieur, on essaiera de protéger la pompe de la pluie et d'installer un câble d'alimentation selon la norme CEE du type H07 - RN - F (selon VDE 0250). La pompe est habituellement livrée sans câble d'alimentation électrique. Il faudra donc observer les câbles de test de la pompe, coupés à la sortie du boîtier de connexion du moteur. Il est indispensable de substituer ces câbles par une gaine électrique correspondant à la législation en vigueur de chaque pays.

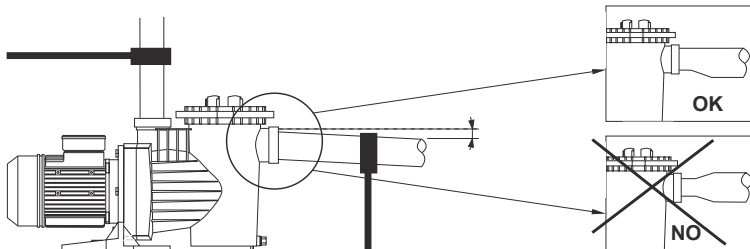
### **Montage des tuyauteries**



On recommande l'installation de vannes de coupure, aussi bien dans l'aspiration de la pompe que dans l'impulsion afin de pouvoir extraire la pompe de l'installation en cas de besoin sans qu'il soit nécessaire de vider tout le circuit.

La tuyauterie d'aspiration doit avoir, au minimum, le même diamètre que celui de l'entrée de la pompe; en ce qui concerne la tuyauterie d'impulsion, il est recommandé qu'elle soit aussi égale à celle d'impulsion de la pompe.

La tuyauterie d'aspiration doit être installée avec une légère inclinaison vers la pompe afin d'éviter la formation de poches d'air dans son intérieur.





Il est très important que les tuyauteries d'aspiration et d'impulsion possèdent de grands supports indépendants et qu'elles soient bien fixées afin que la pompe ne supporte pas leur poids ni les vibrations produites par le passage du débit d'eau par ces tuyauteries. Au cas où l'on installerait une tuyauterie d'impulsion de grande longueur, nous conseillons l'installation d'un clapet de retenue afin d'éviter que le coup de bélier produit par le retour de l'eau à l'arrêt de la pompe ne provoque pas de dommages.

Au cas où on utiliserait des tuyauteries de type flexible, on choisira de préférence celles de type non comprimables.

Au moment de réaliser les connexions à la pompe on devra toujours utiliser des raccords parfaitement propres, avec un filetage en parfait état et on assurera l'étanchéité seulement avec du ruban de TEFLON (ne pas utiliser de colles ou de produits similaires); le serrage de ces raccords devra se faire lentement et en faisant très attention à ne pas dépasser le filetage interne du corps de la pompe.

### **8. CONNEXION ÉLECTRIQUE**



Avant d'effectuer n'importe quelle manipulation sur la partie électrique du moteur, s'assurer que l'alimentation du courant électrique a été déconnectée.

La protection du système doit être basée sur un interrupteur différentiel ( $I_{fn} = 30 \text{ ma}$ ). IL EST ÉGALEMENT NÉCESSAIRE DE RÉALISER UNE BONNE CONNEXION À LA TERRE ; il faut en particulier s'assurer que la borne de mise à la terre soit connectée au conducteur jaune/vert du câble d'alimentation. De plus, il faut utiliser un conducteur de mise à la terre plus long que les conducteurs de phase, afin d'empêcher sa déconnexion immédiate en cas de traction.

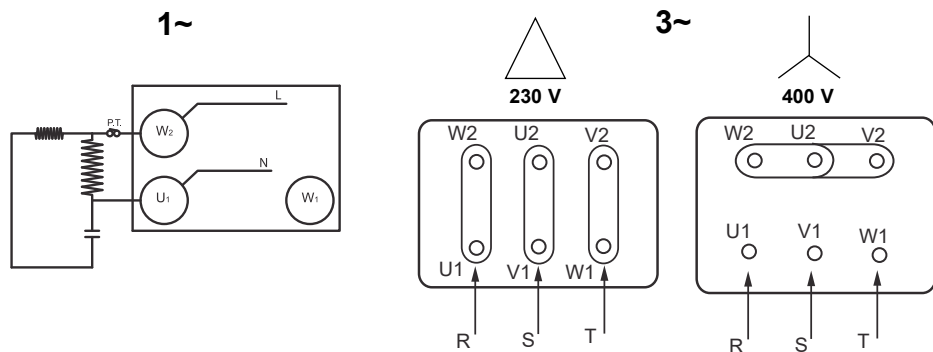
Tous nos moteurs Monophasiques comportent une protection thermique incorporée qui agit en déconnectant la pompe en cas d'augmentation de la température du moteur par surcharge et qui la connecte de nouveau une fois que la température est redescendue à des niveaux normaux.

Pour les versions Triphasiques, l'usager doit prévoir une protection adéquate selon la norme en vigueur.

Il est indispensable de connecter la pompe à la prise de masse ou de terre.

Pour effectuer la connexion électrique sur les bornes de la pompe il faudra suivre le schéma suivant.

L'utilisation n'est permise que si l'installation électrique dispose de protections de sécurité conformes aux normes de sécurité pour les personnes, en vigueur dans le pays où le produit est installé.



## **9. CONTRÔLES PRÉALABLES À LA MISE EN MARCHÉ**

**!** NE FAITES JAMAIS FONCTIONNER LA POMPE À SEC.

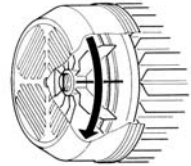
Vérifier que la tension et la fréquence du courant correspondent à celles qui sont indiquées sur la plaque des caractéristiques de la pompe.

Dévisser le couvercle transparent du préfiltre et remplissez le préfiltre avec de l'eau jusqu'à ce que le niveau d'eau arrive à l'orifice d'aspiration; remettre en place le couvercle préfiltre et le fermer seulement avec les mains en le serrant bien.

Vérifier que l'axe de la pompe tourne librement.



Vérifier que le sens du mouvement tournant du moteur coïncide avec celui qui est indiqué sur la plaque des caractéristiques (le ventilateur doit tourner, en regardant par le côté arrière du moteur, dans LE SENS DES AIGUILLES D'UNE MONTRE). Si la pompe est triphasique et que nous observons que le sens du mouvement est incorrect, il faudra inverser deux phases d'alimentation du tableau de protection.



## **10. MISE EN MARCHÉ**

Ouvrir toutes les vannes, aussi bien celles d'aspiration que d'impulsion et donner la tension à la pompe.

**!** Attendre un temps raisonnable pour que la pompe et la tuyauterie d'aspiration puissent s'autoamorcer. Au cas où ce processus serait trop long, il faudra répéter l'amorçage.

Une fois que la pompe se sera autoamorcée correctement et que nous observerons que le corps préfiltre est plein d'eau, nous vérifierons le courant absorbé du moteur et nous ajusterons le relais thermique de façon adéquate.

## **11. ENTRETIEN, DÉINSTALLATION ET RECYCLAGE**

**!** L'opération d'entretien primordiale, qui doit être scrupuleusement contrôlée, est le nettoyage du panier préfiltre; cette vérification de l'état du filtre devra se faire après chaque opération de filtration et surtout après le passage du balai. La marche à suivre est la suivante:

Déconnecter l'alimentation électrique de la pompe. Fermer les vannes de l'aspiration et de l'impulsion de la pompe. Ouvrir le couvercle préfiltre, extraire le panier et procéder à son nettoyage. Une fois qu'il sera propre, le remettre en place, et avant de fermer vérifier l'état du filetage du corps de la pompe, du couvercle préfiltre et du joint d'étanchéité; les nettoyer parfaitement seulement avec de l'eau, et si cela est nécessaire, les lubrifier très légèrement avec un peu de vaseline neutre.

La pompe ne pourra être démontée que par du personnel qualifié qui réponde aux exigences techniques correspondant à toutes les normes techniques de sécurité, dans le pays où se trouve le produit.

L'élimination du produit ou de ses composants devra respecter les normes en vigueur en matière d'environnement; ayez recours aux systèmes locaux, publics ou privés, de collecte des déchets.

En aucun cas il ne faudra mettre les pastilles de chlore dans le panier préfiltre de la pompe.

La clef que nous fournissons à l'origine pour OUVRIER le couvercle préfiltre ne doit pas être utilisée pour le fermer.



Au cas où il existerait des risques de gelées ou quand la pompe doit rester longtemps inactive, il faudra procéder à la vidange de la pompe. Pour ce faire on enlèvera les deux bouchons de vidange qui se trouvent sur la partie inférieure du corps de la pompe, et laisser le couvercle ouvert.

A part tout ce qui a été mentionné antérieurement, nos pompes n'ont besoin d'aucune autre opération d'entretien car les roulements sont dimensionnés et lubrifiés à vie.

## PANNES EVENTUELLES, CAUSES ET SOLUTIONS

PANNES	CAUSES	SOLUTIONS
<ul style="list-style-type: none"> <li>• La pompe ne s'amorce pas</li> </ul>	<ul style="list-style-type: none"> <li>• La pompe n'a pas été amorcée.</li> <li>• Entrée d'air par la tuyauterie d'aspiration</li> <li>• Entrée d'air par le joint mécanique.</li> <li>• Couvercle préfiltre mal fermé.</li> <li>• Hauteur d'aspiration excessive.</li> <li>• Sens de rotation du moteur inversé.</li> <li>• Tension erronée</li> </ul>	<ul style="list-style-type: none"> <li>• Remplir d'eau le préfiltre.</li> <li>• Réviser les connexions et les tubes.</li> <li>• Remplacer la fermeture mécanique.</li> <li>• La fermer correctement.</li> <li>• L'installer au niveau adéquat.</li> <li>• Inverser 2 phases du moteur.</li> <li>• Vérifier la tension sur la plaque</li> </ul>
<ul style="list-style-type: none"> <li>• La pompe a peu de débit</li> </ul>	<ul style="list-style-type: none"> <li>• Entrée d'air par l'aspiration.</li> <li>• Hauteur d'aspiration excessive.</li> <li>• Sens de rotation du moteur inversé.</li> <li>• Tension erronée.</li> <li>• Panier préfiltre bouché.</li> <li>• Tuyauterie d'asp. ayant un diamètre inférieur à celui qui est nécessaire.</li> <li>• Impulsion fermée ou bouchée.</li> </ul>	<ul style="list-style-type: none"> <li>• Réviser les connexions et les tubes.</li> <li>• L'installer au niveau adéquat.</li> <li>• Inverser 2 phases du moteur.</li> <li>• Vérifier la tension sur la plaque.</li> <li>• Nettoyer le panier préfiltre.</li> <li>• Dimensionner le tube d'asp. requis.</li> <li>• Ouvrir la vanne et contrôler l'état du filtre à sable.</li> </ul>
<ul style="list-style-type: none"> <li>• La pompe fait du bruit</li> </ul>	<ul style="list-style-type: none"> <li>• Tuyauterie d'asp. ayant un diamètre inférieur à celui qui est nécessaire.</li> <li>• La pompe ou les tuyauteries n'ont pas été fixées correctement.</li> <li>• Sens de rotation du moteur inversé.</li> </ul>	<ul style="list-style-type: none"> <li>• Dimensionner le tube d'asp. requis.</li> <li>• Réviser la fixation de la pompe et des tuyauteries pour qu'elles soient fixées séparément.</li> <li>• Inverser 2 phases du moteur.</li> </ul>
<ul style="list-style-type: none"> <li>• La pompe ne démarre pas.</li> </ul>	<ul style="list-style-type: none"> <li>• Manque de tension</li> <li>• Thermique inversé</li> <li>• Voltage erroné.</li> <li>• Moteur bloqué</li> </ul>	<ul style="list-style-type: none"> <li>• Vérifier la tension et les fusibles.</li> <li>• Vérifier et réarmer thermique.</li> <li>• Vérifier la tension sur la plaque.</li> <li>• Consulter le Service Technique Officiel.</li> </ul>



## INSTALLATIONS- UND WARTUNGSANLEITUNG

(Anleitung auf Grundlage der spanischen Anleitung)

### 1. SICHERHEITSHINWEISE FÜR PERSONEN UND SACHEN

Dieses Symbol gibt zusammen mit den Schriftzügen "Achtung" und "Vorsicht" die Wahrscheinlichkeit eines Risikos an, das auf die Nichtbeachtung der Vorschriften zurückgeht. Die Schriftzüge sind wie folgt in den Vorschriften zu verstehen:



**GEFAHR gefährliche spannung** (Macht darauf aufmerksam, daß Nichtbeachtung der Vorschriften das Risiko eines elektrischen Schadens nach sich ziehen kann)



**GEFAHR** (Macht darauf aufmerksam, daß Nichtbeachtung der Vorschriften das Risiko eines Schadens an Personen und/oder Sachen nach sich ziehen kann)



**VORSICHT** (Macht darauf aufmerksam, daß Nichtbeachtung der Vorschriften das Risiko eines Schadens an Pumpen und/oder Anlage nach sich ziehen kann)

### 2. HINWEISE



Bitte vor Beginn der Installation der Pumpe die vorliegenden Installations- und Wartungshinweise sorgfältig lesen. Es ist unbedingt erforderlich, daß sowohl der Elektroanschluß als auch Einbau und Anschluß der Pumpe von

Fachpersonal ausgeführt werden, das über die notwendige technische Ausrüstung verfügt, die gemäß den gültigen Sicherheitsbestimmungen hinsichtlich Projektierung, Installation und Wartung technischer Anlagen in dem jeweiligen Land erforderlich sind, in dem die Pumpe installiert werden soll.

Die Nichteinhaltung der Sicherheitsbestimmungen hat das Erlöschen aller Garantieansprüche zur Folge und kann Personen- und Sachschäden nach sich ziehen.

- Das Gerät ist nicht zur Verwendung durch Personen (einschließlich Kinder) mit eingeschränkten physischen, sensorischen oder geistigen Fähigkeiten oder mangelnder Erfahrung und Wissen entwickelt, wenn sie nicht beaufsichtigt werden und wies durch eine verantwortliche Person für ihre Sicherheit.

- Kinder sollten beaufsichtigt werden, um sicherzustellen, dass sie nicht mit dem Gerät spielen.

### 3. EINSATZ VERWENDUNG

Selbstansaugende Elektropumpe für Schwimmbecken, mit eingebautem Vorfilter mit großem Fassungsvermögen und sehr hoher Filterleistung. Der Filterdeckel aus transparentem Polycarbonat ermöglicht eine einfache Kontrolle des Vorfilterkorbs. Unsere Pumpen sind für Dauerbetrieb ausgelegt, die zur Herstellung eingesetzten Materialien wurden strengen Kontrollen und Überprüfungen unterzogen.

Die Maschine wurde entwickelt, um Wasser ohne explosive Substanzen mit einer Dichte von 1000 kg/m<sup>3</sup> und einer kinematischen Viskosität von 1 mm<sup>2</sup>/s sowie chemisch nicht aggressive Flüssigkeiten zu pumpen.

Sie darf für keinen anderen als den oben beschriebenen Verwendungszweck eingesetzt werden.

### 4. TECHNISCHE DATEN UND EINSATZGRENZEN

Betriebsspannung: 1 x 230 V 50/60Hz einphasig. Siehe Typenschild  
3 x 230 - 400 V 50/60Hz dreiphasig

Schutzgrad des Motors: IP 55

Isolationsklasse: F

MAXIMALWERT UMGEBUNGSTEMPERATUR: + 40°C

MAXIMALWERT DES FÖRDERMEDIUMS: + 40°C

### 5. TRANSPORT

Die Produkte dürfen keinen unnötigen Stößen und Schlägen ausgesetzt werden.

Beim Heben und Transportieren der Baugruppe müssen technische Vorrichtungen, die für diesen Zweck geeignet sind und die mitgelieferte, serienmäßige Palette (falls vorhanden) verwendet werden.

## 6. LAGERUNG

Alle Pumpen müssen an einem überdachten, trockenen Platz, wenn möglich mit konstanter Luftfeuchtigkeit und staubfrei gelagert werden. Die Pumpen werden in Originalverpackung geliefert, wo sie bis zur Montage verbleiben. Sollte dies nicht der Fall sein, halten Sie die Ansaug- und Einströmöffnung verschlossen.

## 7. INSTALLATION

### Allgemeines



Die Pumpe muß möglichst nahe am Wasserspiegel angebracht werden, um die Länge der Ansaugleitung so kurz wie möglich zu halten und Druckverluste zu reduzieren, wobei gemäß der Veröffentlichung IEC Nr. 364 in horizontaler Richtung ein Abstand zum Rand des Schwimmbeckens von mindestens 2 Metern einzuhalten ist.

Es muß ausreichender Raum für Ausbau, Reinigung und Wiedereinbau des Vorfilterkorbs vorhanden sein.

Die Befestigung der Pumpe muß auf einer festen und glatten Oberfläche erfolgen. Die Pumpe muß ordnungsgemäß mit Hilfe der zwei Befestigungslöcher im Pumpenfuß unter Verwendung von zwei geeigneten Schrauben oder Gewindebolzen erfolgen, um Geräusche und Schwingungen zu vermeiden, die die Funktion der Pumpe beeinträchtigen können.

Es ist nach Möglichkeit zu vermeiden, daß die Pumpe in einer geometrischen Höhe von mehr als 3,5 m über dem Wasserspiegel installiert wird.

Um eine optimale Selbstansaugung zu erreichen, sollte die Pumpe nicht höher als 2,5 m über dem Wasserspiegel installiert werden.

Die Pumpe vor möglichen Überschwemmungen schützen, auf eine korrekte Lüftung achten und Frosteinwirkungen verhindern. Wird die Pumpe im Freien installiert, sollte diese gegen Regen geschützt und mit einem Kabel gemäß Norm CEE Typ H07-RN-F (nach VDE 0250) angeschlossen werden. In der Regel wird die Pumpe ohne Stromkabel geliefert. In diesem Fall sind die Prüfkabel der Pumpe am Ausgang der Verbindungsdose des Motors abgetrennt. Diese Kabel müssen durch geeignete Stromkabel ersetzt werden, die die geltenden Bestimmungen des entsprechenden Landes erfüllen.

Bei unterirdischem oder halb unterirdischem Einbau in eine Zelle aus faserverstärktem Material muß auf einen ausreichenden Luftstrom zur ordnungsgemäßen Kühlung des Motors geachtet werden, die Temperatur im Innenraum darf 40°C nicht überschreiten.

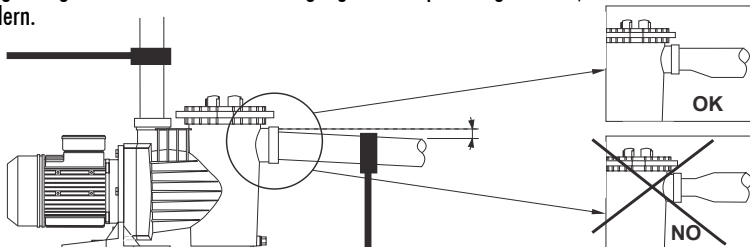
### Montage der Rohrleitungen



Es wird der Einbau von Absperrventilen sowohl auf der Saug- als auch der Druckseite empfohlen, damit die Pumpe bei Bedarf ausgebaut werden kann, ohne daß eine Entleerung der gesamten Rohrleitung erforderlich ist.

Die Ansaugleitung muß mindestens den gleichen Durchmesser wie der Pumpeneinlaß aufweisen. Auf der Förderseite wird der Anschluß einer Rohrleitung empfohlen, deren Querschnitt dem des Pumpenauslasses entspricht.

Die Ansaugleitung muß mit einer leichten Steigung zur Pumpe verlegt werden, um das Entstehen von Luftpolstern zu verhindern.



Es ist sehr wichtig, daß die Ansaugleitung über eigene Halterungen verfügt und gut befestigt ist, damit die Pumpe nicht das Gewicht der Rohrleitung tragen muß und nicht den durch die Wasserströmung bedingten Schwingungen ausgesetzt wird. Bei Ausführung mit einer langen Ansaugleitung empfehlen wir den Einbau einer Rückschlagklappe, um den bei Abschalten der Pumpe durch das rückströmende Wasser auftretenden Schlag zu verhindern, der zu Schäden an der Anlage führen kann.

Bei Verwendung von Schlauchleitungen darauf achten, daß diese nicht zusammendrückbar sind.

Für die Ausführung der Anschlüsse an der Pumpe müssen stets saubere Fittings mit einwandfreiem Gewinde verwendet werden. Sicherstellen, daß zur Abdichtung ausschließlich Teflonband verwendet wird (keine Klebstoffe oder ähnliche Produkte verwenden). Der Anzug der Fittings muß langsam erfolgen, dabei besonders darauf achten, daß das Innengewinde im Pumpenkörper nicht überdreht wird.

### **8. ELEKTROANSCHLUß**



Vor Beginn der Arbeiten an der Elektroanlage zum Anschluß des Motors darauf achten, daß die Spannungszufuhr unterbrochen wurde.

Zum Schutz der Anlage muß ein Fehlerstromschalter mit einer Ansprechschwelle  $I_{Fn} = 30 \text{ mA}$  verwendet werden. **UM EINE OPTIMALE ERDUNG HERZUSTELLEN**, muss die Erdungsklemme an den gelb/grünen Leiter des Netzkabels angeschlossen werden. Darüber hinaus muss ein Erdungsleiter verwendet werden, der länger ist als der stromführende Leiter. Dadurch wird verhindert, dass er im Falle einer Zugbelastung erster getrennt wird.

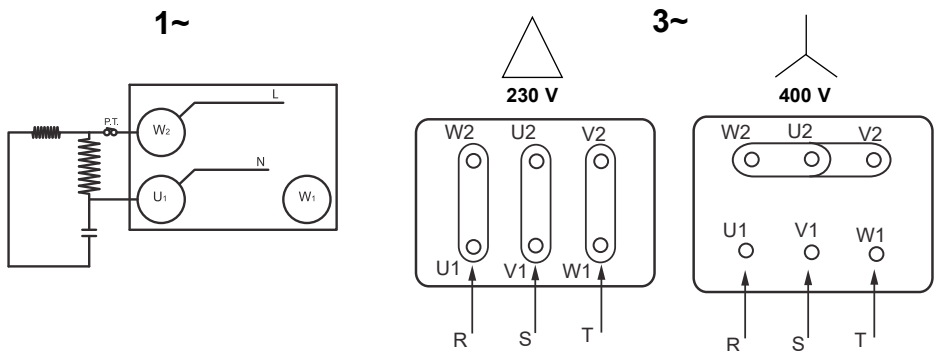
Alle unsere Einphasenmotoren sind mit einem eingebauten Thermoschutzschalter ausgestattet, der den Motor bei Temperaturanstieg durch Überlastung abschaltet, eine Wiedereinschaltung erfolgt, wenn die Temperatur wieder auf normale Werte abgesunken ist.

Bei Drehstromausführungen muß der Nutzer selbst für den entsprechenden Schutz gemäß den geltenden Vorschriften sorgen.

Die Pumpe muß über einen Erd- oder Schutzleiteranschluß verfügen.

Hinsichtlich der Ausführung der elektrischen Anschlüsse an der Klemmenleiste der Pumpe siehe das nachstehende Anschlußschema.

Das Gerät darf nur eingesetzt werden, wenn die elektrische Anlage über einen Sicherheitsschutz verfügt, der die geltenden Sicherheitsbestimmungen des Landes erfüllt, in dem das Produkt verwendet wird.



## **9. KONTROLLEN VOR DER INBETRIEBNAHME**

### **! DIE PUMPE NICHT TROCKEN LAUFEN LASSEN.**

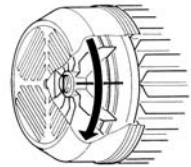
Überprüfen, ob Netzspannung und Frequenz mit den Angaben auf dem Typenschild übereinstimmen.

Den transparenten Vorfilterdeckel abschrauben und den Vorfilter bis zur Höhe der Ansaugöffnung mit Wasser füllen. Den Deckel wieder aufsetzen und nur von Hand ordnungsgemäß festziehen.

Prüfen, ob sich die Pumpenwelle frei dreht.



Prüfen, ob die Drehrichtung des Motors mit der Angabe auf dem Typenschild übereinstimmt (der Lüfter des Motors muß sich von hinten gesehen im UHRZEIGERSINN drehen). Bei einer Pumpe mit Dreiphasenmotor müssen bei falscher Drehrichtung zwei Phasen der Netzzuleitung am Schutzgerät vertauscht werden.



## **10. INBETRIEBNAHME**

Alle Ventile auf der Saug- und Förderseite öffnen und die Betriebsspannung der Pumpe einschalten.

**!** Eine angemessene Zeit warten, bis das Selbstansaugen der Pumpe und das Füllen der Ansaugleitung erfolgt sind. Dauert das Ansaugen zu lange, muß der Füllvorgang wiederholt werden.

Nachdem die Pumpe ordnungsgemäß angesaugt hat, muß kontrolliert werden, ob der Vorfilterkorb mit Wasser gefüllt ist. Anschließend die Stromaufnahme der Pumpe messen und das Motorschutzrelais entsprechend einstellen.

## **11. WARTUNG, AUSBAU UND ENTSORGUNG**



Die wichtigste Wartungsarbeit besteht in der sorgfältigen Überwachung der Sauberkeit des Vorfilterkorbs. Diese Überprüfung muß nach jedem Filtervorgang und insbesondere nach Einsatz des Bodenreinigungsgeräts erfolgen. Hierzu folgende Schritte ausführen:

Speisespannung der Pumpe abschalten. Die Ventile auf der Saug- und Förderseite der Pumpe schließen. Den Vorfilterdeckel öffnen, den Korb herausnehmen und reinigen. Vor Wiederanbringen des Deckels den Zustand der Dichtung sowie der Gewinde an Deckel und Filterkörper prüfen. Diese Teile nur mit Wasser reinigen und falls erforderlich mit neutraler Vaseline leicht einfetten.

Die Pumpe darf nur von Fachpersonal ausgebaut werden, das die erforderlichen technischen Anforderungen, nach den Bestimmungen zur technischen Sicherheit des Landes, in dem das Produkt eingesetzt wird, erfüllt.

Dieses Produkt und seine Komponenten sind unter Einhaltung der Umweltschutzbestimmungen zu entsorgen; Benutzen Sie die örtlichen öffentlichen oder privaten Abfallentsorgungssysteme.



Unter keinen Umständen dürfen die Chlortabletten in den Vorfilterkorb der Pumpe gelegt werden.

Der mitgelieferte Schlüssel dient ausschließlich dem ÖFFNEN des Vorfilterdeckels und darf nicht zum Festziehen eingesetzt werden.



Bei Frostgefahr oder wenn die Pumpe für längere Zeit außer Betrieb gesetzt wird, muß diese entleert werden. Hierzu die beiden Ablaßschrauben im Unterteil des Pumpenkörpers herausdrehen.

Außer den vorstehend aufgeführten Arbeiten sind keinerlei weitere Wartungsmaßnahmen erforderlich, da die Lager mit einer Lebensdauerschmierung versehen und entsprechend ausgelegt sind.

## MÖGLICHE DEFEKTE, URSACHEN UND ABHILFE

DEFEKTE	URSACHEN	ABHILFE
<ul style="list-style-type: none"> <li>Die Pumpe saugt nicht an</li> </ul>	<ul style="list-style-type: none"> <li>Die Pumpe wurde nicht gefüllt.</li> <li>Lufttritt in die Ansaugleitung.</li> <li>Lufttritt durch die mechanische Dichtung.</li> <li>Vorfilterdeckel nicht richtig geschlossen.</li> <li>Ansaughöhe zu groß.</li> <li>Falsche Motordrehrichtung.</li> <li>Falsche Netzspannung</li> </ul>	<ul style="list-style-type: none"> <li>Vorfilter mit Wasser füllen.</li> <li>Anschlüsse und Rohrleitungen überprüfen.</li> <li>Die mechanische Dichtung austauschen.</li> <li>Vorfilterdeckel richtig anbringen.</li> <li>Die Pumpe in einer angemessenen Höhe installieren.</li> <li>2 Phasen am Motor untereinander vertauschen.</li> <li>Spannung gemäß Typenschild prüfen</li> </ul>
<ul style="list-style-type: none"> <li>Die Fördermenge der Pumpe ist zu gering</li> </ul>	<ul style="list-style-type: none"> <li>Es wird Luft angesaugt.</li> <li>Ansaughöhe zu groß.</li> <li>Falsche Motordrehrichtung.</li> <li>Falsche Netzspannung.</li> <li>Vorfilterkorb verstopft.</li> <li>Durchmesser der Ansaugleitung zu gering.</li> <li>Förderleitung geschlossen oder verstopft.</li> </ul>	<ul style="list-style-type: none"> <li>Anschlüsse und Rohrleitungen überprüfen.</li> <li>Die Pumpe in einer angemessenen Höhe installieren.</li> <li>2 Phasen am Motor untereinander vertauschen.</li> <li>Spannung gemäß Typenschild prüfen.</li> <li>Vorfilterkorb reinigen.</li> <li>Ansaugleitung wie gefordert dimensionieren.</li> <li>Ventil öffnen und Zustand des Sandfilters prüfen.</li> </ul>
<ul style="list-style-type: none"> <li>Geräuschentwicklung an der Pumpe</li> </ul>	<ul style="list-style-type: none"> <li>Durchmesser der Ansaugleitung zu gering.</li> <li>Die Pumpe oder die Rohrleitungen wurden nicht richtig befestigt</li> <li>Falsche Motordrehrichtung.</li> </ul>	<ul style="list-style-type: none"> <li>Ansaugleitung wie gefordert dimensionieren.</li> <li>Befestigungen von Pumpe und Rohrleitungen prüfen. Darauf achten, daß diese voneinander getrennt sind.</li> <li>2 Phasen am Motor untereinander vertauschen.</li> </ul>
<ul style="list-style-type: none"> <li>Die Pumpe läuft nicht an</li> </ul>	<ul style="list-style-type: none"> <li>Keine Netzspannung.</li> <li>Thermoschutzschalter hat ausgelöst.</li> <li>Falsche Netzspannung.</li> <li>Motor verklemmt.</li> </ul>	<ul style="list-style-type: none"> <li>Spannung und Sicherungen prüfen.</li> <li>Thermoschutzschalter prüfen und wieder einschalten.</li> <li>Netzspannung gemäß Typenschild prüfen.</li> <li>Setzen Sie sich bitte mit unserem Kundendienst in Verbindung</li> </ul>



# MANUALE DI INSTALLAZIONE E MANUTENZIONE

(Istruzioni basate sulla lingua spagnola)

## 1. AVVERTENZE PER LA SICUREZZA DI PERSONE E COSE:

I seguenti simboli, associati alle parole "Pericolo" e "Attenzione" indicano dei pericoli causati dalla mancata osservanza delle precauzioni corrispondenti:



**PERICOLO rischio di folgorazione** (La mancata osservanza di questa precauzione comporta il rischio di folgorazione)



**PERICOLO** (La mancata osservanza di questa precauzione comporta il rischio di lesioni alle persone o di danni materiali)



**ATTENZIONE** (La mancata osservanza di questa precauzione comporta il rischio di danni alla pompa o all'installazione)

## 2. AVVERTENZE:



Prima di effettuare l'installazione, leggere attentamente questo manuale di istruzioni.

È imprescindibile che sia l'installazione elettrica sia le connessioni siano realizzate da personale qualificato, in possesso dei requisiti tecnici richiesti dalle norme di sicurezza specifiche per il progetto, l'installazione e la manutenzione delle installazioni tecniche, vigenti nel paese in cui il prodotto è installato.

La mancata osservanza delle norme di sicurezza, oltre a costituire un pericolo per le persone e causare danni alle apparecchiature, annullerà qualsiasi diritto agli interventi coperti da garanzia.

- L'apparecchiatura non è progettata per essere utilizzata da persone (inclusi i bambini) con ridotte capacità fisiche, sensoriali o mentali, o con mancanza di esperienza e conoscenze, salvo nei casi in cui utilizzino le apparecchiature con la supervisione o le istruzioni di una persona responsabile della loro sicurezza.
- Sorvegliare i bambini affinché non giochino con l'apparecchiatura.

## 3. APPLICAZIONI E UTILIZZO

Elettropompe aspiranti per piscine, con prefiltro incorporato ad alta capacità ed elevatissimo potere filtrante. Coperchio del filtro in policarbonato trasparente che consente di osservare con facilità l'interno del cestello prefiltro. Le nostre pompe sono state sviluppate per funzionare in modo continuo, e i materiali utilizzati per la loro fabbricazione sono stati sottoposti a severi controlli e verificati con estrema rigosità.

La macchina è stata progettata per pompare acqua esente da sostanze esplosive, con una densità equivalente a 1000 Kg/m<sup>3</sup> e una viscosità cinematica di 1 mm<sup>2</sup>/s, e liquidi chimicamente non aggressivi.

Non è destinata ad alcun utilizzo diverso da quello descritto sopra.

## 4. DATI TECNICHE E LIMITAZIONI D'USO

Tensione di alimentazione:	1x230 V 50/60 HZ Monofase.	Vedere la targhetta dati
	3x230-400 V 50/60 HZ Trifase.	
Protezione del motore:	"IP 55"	
Classe di isolamento:	Classe F	
MASSIMA TEMPERATURA AMBIENTE:	+40°C	
MASSIMA TEMPERATURA DEL LIQUIDO POMPATO:	+40°C	

## 5. TRASPORTO

Non sottoporre i prodotti a colpi inutili e ad urti.

Per sollevare e trasportare il gruppo è necessario impiegare macchinari e attrezzature destinati a tale scopo, utilizzando (ove disponibile) il pallet fornito in dotazione.

## **6. IMMAGAZZINAMENTO**

Tutte le pompe devono essere immagazzinate in un luogo coperto e asciutto, con umidità dell'aria possibilmente costante ed esente da polvere.

Le pompe sono fornite nel rispettivo imballaggio originale, dove permangono fino alla fase di montaggio. In caso contrario, mantenere chiusa l'apertura di aspirazione e mandata.

## **7. INSTALLAZIONE**

### **Principi generali**



La pompa deve essere installata il più vicino possibile al livello dell'acqua, lasciando tuttavia una distanza minima di 2 m dal bordo della piscina, in conformità alla norma IEC N°364, e in posizione orizzontale, allo scopo di ottenere il percorso più ridotto possibile di aspirazione e la riduzione delle perdite di carica.

Occorre lasciare lo spazio sufficiente ad estrarre il cestello prefiltro per effettuarne la pulizia e riposizionarlo successivamente.

Il fissaggio della pompa deve essere eseguito su una superficie solida e ben livellata. La pompa deve essere fissata perfettamente attraverso i due fori appositi, situati sulla base di appoggio, utilizzando due viti o elementi di fissaggio simili, per evitare eventuali rumori e vibrazioni che potrebbero influenzare il funzionamento della pompa.

Per l'innesco automatico ottimale della pompa, essa deve essere installata a una distanza massima di 2 m sopra al livello dell'acqua.

La pompa deve essere preservata da possibili inondazioni e si deve assicurare la corretta ventilazione dell'apparecchiatura, evitando il rischio di gelate. Nel caso sia installata all'esterno, proteggere la pompa dalla pioggia e installare un cavo di alimentazione conforme alla normativa CEE, tipo H07-RN-F (secondo la norma VDE 0250). La pompa è normalmente fornita senza il cavo di alimentazione elettrica. In questo caso i cavi, utilizzati per il collaudo della pompa, saranno tagliati all'uscita dalla scatola di collegamento del motore. È indispensabile che questi cavi siano sostituiti con cavi elettrici adeguati, conformi alla legislazione vigente in ciascun paese.

In caso di installazione della pompa all'interno di un contenitore in fibra, sia esso completamente o parzialmente interrato, si deve fornire all'apparecchiatura una portata d'aria sufficiente per una corretta ventilazione, evitando che la temperatura massima all'interno del contenitore superi i 40°C

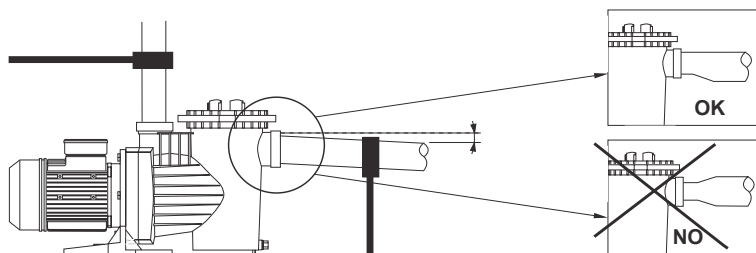
### **Montaggio delle tubazioni**



Si raccomanda l'installazione di valvole di taglio sia nell'area di aspirazione della pompa sia nell'area di mandata, per facilitare l'estrazione della pompa dall'installazione qualora fosse necessario svuotare tutto il circuito.

Le tubazioni di aspirazione devono avere almeno lo stesso diametro dell'entrata della pompa, e si raccomanda che anche il diametro della tubazione di mandata sia uguale a quello di mandata della pompa.

Le tubazioni di aspirazione devono essere posizionate con una leggera inclinazione verso la pompa, onde evitare la formazione di bolle d'aria al loro interno. Di seguito è descritto in dettaglio lo schema da seguire.



È molto importante che le tubazioni di aspirazione e mandata siano provviste di sostegni indipendenti e siano saldamente fissate affinché la pompa non sia sottoposta al peso delle tubazioni né alle vibrazioni prodotte dal passaggio del flusso d'acqua nelle tubazioni stesse. Qualora fosse necessario installare delle tubazioni di mandata molto lunghe, si consiglia l'installazione di una valvola di ritegno per evitare che il colpo di ariete, prodotto dal ritorno d'acqua che segue l'arresto della pompa, causi eventuali anomalie.

Nel caso in cui si utilizzino delle tubazioni flessibili, dovranno essere di tipo non comprimibile.

Per effettuare le connessioni alla pompa utilizzare sempre dei raccordi perfettamente puliti, con la filettatura in perfetto stato, e assicurando la tenuta esclusivamente con nastro di TEFLON (non utilizzare colla o prodotti simili). Il serraggio di questi raccordi deve essere effettuato lentamente, prestando particolare attenzione a non oltrepassare la filettatura interna del corpo della pompa.

## **8. CONNESSIONE ELETTRICA**



Prima di effettuare qualsiasi manutenzione della parte elettrica del motore, assicurarsi di scollegare l'alimentazione elettrica.

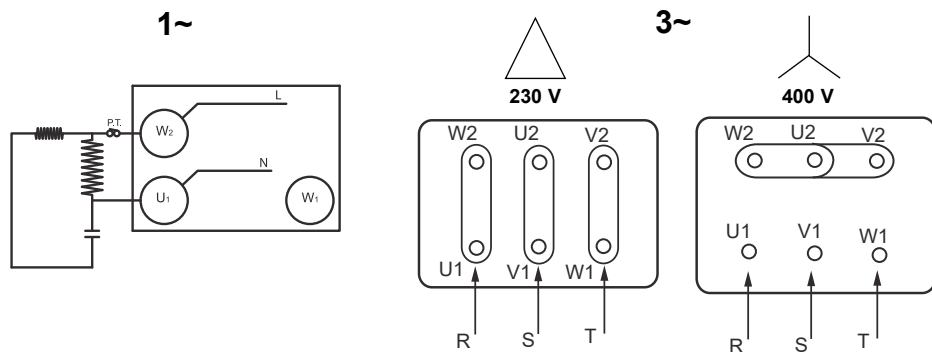
La protezione del sistema deve essere incentrata su un interruttore differenziale ( $I_{fn}=30\text{mA}$ ) E SULLA POSSIBILITÀ DI REALIZZARE UN EFFICACE COLLEGAMENTO A TERRA; in particolare, il morsetto di terra deve essere collegato al conduttore giallo/verde del cavo di alimentazione elettrica. È inoltre necessario utilizzare un conduttore di terra più lungo rispetto ai conduttori di fase, per impedire che si scollegli per primo in caso di trazione.

In tutti i nostri motori monofase è incorporata una protezione termica, che agisce scollegando la pompa in caso di aumento della temperatura del motore dovuta a sovraccarico, e ricollegandola una volta che la temperatura sia scesa ai livelli normali.

Per le versioni trifase, l'utente deve predisporre una protezione adeguata in conformità alla normativa vigente. È indispensabile collegare la pompa alla presa di massa o di terra.

Per effettuare la connessione elettrica ai morsetti della pompa, seguire gli schemi riportati di seguito.

L'utilizzo è consentito esclusivamente se l'impianto elettrico si avvale di protezioni di sicurezza conformi alle normative di sicurezza in vigore nel paese in cui il prodotto è installato.



## **9. CONTROLLI DA EFFETTUARE PRIMA DELL'AVVIAMENTO DELLA POMPA.**

### **! NON METTERE MAI IN FUNZIONE LA POMPA A SECCO.**

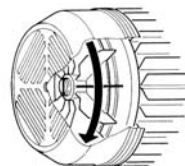
Verificare che la tensione e la frequenza di rete corrispondano a quelle indicate sulla targa contenente le specifiche tecniche della pompa.

SVITARE il coperchio trasparente del prefiltro e riempirlo d'acqua fino a che il livello dell'acqua raggiunge la bocca di aspirazione; riposizionare il coperchio del prefiltro e chiuderlo utilizzando solamente le mani, assicurandosi che sia chiuso saldamente.

Controllare che l'albero della pompa ruoti liberamente.



Verificare che il senso di rotazione del motore coincida con quello indicato sulla targhetta delle specifiche tecniche (il ventilatore deve ruotare, guardando dalla parte posteriore del motore, in **SENSO ORARIO**). Se la pompa è trifase e si osserva che il senso di rotazione è errato, si dovranno invertire due fasi di alimentazione del quadro di protezione.



## **10. AVVIAMENTO DELLA POMPA**

Aprire tutte le valvole, sia di aspirazione sia di mandata, e attivare l'alimentazione elettrica della pompa.

### **! Attendere un intervallo di tempo ragionevole perché sia effettuato l'innesco automatico della pompa e delle tubazioni di aspirazione. Qualora questa procedura si prolunghi eccessivamente in termini di tempo, si dovrà ripetere il processo di innesco.**

Una volta che la pompa si è innescata automaticamente in modo corretto e si osserva che il corpo del prefiltro è pieno d'acqua, verificare l'assorbimento di corrente elettrica del motore e regolare il relè termico.

## **11. MANUTENZIONE, DISINSTALLAZIONE E RICICLAGGIO**

**!** La principale operazione di manutenzione, da effettuarsi con uno scrupoloso controllo, è la pulizia del cestello del prefiltro: questa manutenzione deve essere effettuata dopo ogni operazione di filtraggio, e soprattutto dopo la pulizia effettuata con il dispositivo per la pulizia del fondo. Le operazioni da eseguire sono descritte di seguito:

Scollegare l'alimentazione elettrica della pompa. Chiudere le valvole di chiusura dell'aspirazione e della mandata della pompa. Aprire il coperchio del prefiltro, estrarre il cestello e procedere alla sua pulizia. Una volta pulito, ricollocarlo in sede e prima di chiuderlo verificare lo stato della filettatura del corpo della pompa, del coperchio del prefiltro e della guarnizione di tenuta; pulire questi componenti esclusivamente con acqua e, se necessario, lubrificarli leggermente con una piccola quantità di vaselina neutra.

La pompa deve essere smontata esclusivamente da personale qualificato in possesso dei requisiti tecnici previsti dalle norme tecniche di sicurezza del paese in cui è installato il prodotto.

Il prodotto o i suoi componenti devono essere smaltiti nel rispetto delle norme ambientali. Per lo smaltimento del prodotto, utilizzare i sistemi locali, pubblici o privati, di raccolta dei rifiuti.

Per nessun motivo inserire pastiglie di cloro nel cestello prefiltro della pompa.

La chiave fornita in dotazione della pompa serve per APRIRE il coperchio prefiltro, e non deve essere utilizzata per chiudere il coperchio suddetto.



Se esiste il rischio di gelate, o quando la pompa deve restare inattiva per un tempo prolungato, si dovrà procedere allo svuotamento della pompa stessa, estraendo a tale scopo i due coperchi di svuotamento, situati nella parte inferiore del corpo della pompa.

Oltre alle operazioni descritte sopra, le nostre pompe non richiedono altre operazioni di manutenzione, poiché i cuscinetti sono dimensionati e lubrificati a vita.

## POSSIBILI GUASTI, CAUSE E SOLUZIONI

GUASTI	CAUSE	SOLUZIONI
<ul style="list-style-type: none"> <li>• La pompa non si innesca</li> </ul>	<ul style="list-style-type: none"> <li>• La pompa non è stata innescata.</li> <li>• Entrata di aria dalla tubazione di aspirazione.</li> <li>• Entrata di aria dal sigillo meccanico.</li> <li>• Coperchio del prefiltro chiuso male.</li> <li>• Altezza di aspirazione eccessiva.</li> <li>• Rotazione del motore invertita.</li> <li>• Tensione errata.</li> </ul>	<ul style="list-style-type: none"> <li>• Riempire di acqua il prefiltro.</li> <li>• Controllare le connessioni e i tubi.</li> <li>• Sostituire la chiusura meccanica.</li> <li>• Chiuderla correttamente.</li> <li>• Installarla al livello adeguato.</li> <li>• Invertire 2 fasi del motore.</li> <li>• Verificare la tensione sulla targhetta.</li> </ul>
<ul style="list-style-type: none"> <li>• La pompa eroga una portata scarsa</li> </ul>	<ul style="list-style-type: none"> <li>• Entrata di aria dall'aspirazione.</li> <li>• Altezza di aspirazione eccessiva.</li> <li>• Rotazione del motore invertita.</li> <li>• Tensione errata.</li> <li>• Cestello del prefiltro otturato</li> <li>• Tubazioni di asp. di Ø inferiore a quello richiesto.</li> <li>• Mandata chiusa o otturata.</li> </ul>	<ul style="list-style-type: none"> <li>• Controllare le connessioni e i tubi.</li> <li>• Installarla al livello adeguato.</li> <li>• Invertire 2 fasi del motore.</li> <li>• Verificare la tensione sulla targhetta.</li> <li>• Pulire il cestello prefiltro.</li> <li>• Dimensionare tubo asp. richiesto.</li> <li>• Aprire la valvola e controllare lo stato del filtro di sabbia.</li> </ul>
<ul style="list-style-type: none"> <li>• La pompa produce rumore.</li> </ul>	<ul style="list-style-type: none"> <li>• Tubazioni di asp. di Ø inferiore a quello richiesto.</li> <li>• La pompa o le tubazioni non sono state fissate correttamente</li> <li>• Rotazione del motore invertita</li> </ul>	<ul style="list-style-type: none"> <li>• Dimensionare tubo asp. richiesto.</li> <li>• Rivedere il fissaggio di pompa e tubazioni affinché siano separate</li> <li>• Invertire 2 fasi del motore</li> </ul>
<ul style="list-style-type: none"> <li>• La pompa non entra in funzione.</li> </ul>	<ul style="list-style-type: none"> <li>• Assenza di tensione.</li> <li>• È intervenuta la protezione termica.</li> <li>• Tensione errata.</li> <li>• Motore bloccato.</li> </ul>	<ul style="list-style-type: none"> <li>• Controllare la tensione e i fusibili</li> <li>• Controllare e ripristinare la protezione termica</li> <li>• Verificare la tensione sulla targhetta</li> <li>• Consultare il Servizio di assistenza tecnica ufficiale.</li> </ul>





# NÁVOD K INSTALACI A ÚDRŽBĚ

(Návod vycházející ze španělské jazykové verze)

## 1. BEZPEČNOSTNÍ UPOZORNĚNÍ TÝKAJÍCÍ SE OSOB A VĚCÍ:

Následující symboly doplněné slovy „Nebezpečí“ a „Pozor“ poukazují na možná nebezpečí vzniklé v případě nedodržení příslušných předpisů:



**NEBEZPEČÍ** zasažení elektrickým proudem (nerespektování tohoto upozornění s sebou nese riziko úrazu elektrickým proudem)



**NEBEZPEČÍ** (nerespektování tohoto upozornění s sebou nese riziko újmy na zdraví či škody na věcech)



**POZOR** (nerespektování tohoto upozornění s sebou nese riziko poškození čerpadla nebo instalace)

## 2. UPOZORNĚNÍ:

Před prováděním instalace si pozorně přečtěte tento návod.



Elektroinstalace jakož i jednotlivá zapojení musí být bezpodmínečně provedena kvalifikovaným odborníkem, který splňuje požadavky předepsané technickými bezpečnostními normami pro projektování, instalaci a údržbu technických zařízení platnými v zemi, kde je výrobek instalován.

Nedodržení bezpečnostních předpisů nejenže znamená nebezpečí újmy na zdraví či poškození zařízení, ale také je důvodem pro zánik záruky a veškerých nároků na záruční servis.

- Výrobek není určen pro používání osobami (včetně dětí) s omezenými fyzickými, smyslovými nebo mentálními schopnostmi, či nedostatkem zkušeností a znalostí, pokud tyto osoby nejsou pod dohledem a pokud nebyly poučeny osobou zodpovědnou za jejich bezpečnost.
- Na děti je nutno dohlížet, aby se zajistilo, že si nebudou s výrobkem hrát.

## 3. POUŽITÍ

Samonasávací elektrická čerpadla pro bazény se zabudovaným velkokapacitním předfiltrem a mimořádně vysokým filtračním výkonem. Víko filtru z průhledného polykarbonátu umožňuje jednoduchou kontrolu koše předfiltru. Naše čerpadla jsou vyvinuta pro nepřetržitý provoz a materiály použité na jejich výrobu podléhají velmi přísným kontrolám a zkouškám.

Zařízení bylo konstruováno pro čerpání vody bez obsahu výbušných částic s hustotou 1 000 kg/m<sup>3</sup> a kinematickou viskozitou 1 mm<sup>2</sup>/s, a dále neagresivních chemikálií v kapalném skupenství.

Nelze používat k jiným než shora popsaným účelům.

## 4. TECHNICKÉ ÚDAJE A OMEZENÍ PŘI POUŽITÍ

Provozní napětí: 1x 230 V 50/60 Hz      jednofázové viz výkonový štítek

3x 230-400 V 50/60 Hz      třífázové

Stupeň ochrany motoru:      “IP 55”

Třída krytí:                              Třída F

MAXIMÁLNÍ TEPLOTA OKOLÍ:                              +40°C

MAXIMÁLNÍ TEPLOTA PŘEČERPÁVANÉ KAPALINY:      +40°C

## 5. PŘEPRAVA

Chraňte před zbytečnými nárazy a údery.

Při vyjímání a přepravě zařízení je zapotřebí používat nářadí k tomu určené a dále sériově dodávanou paletu (je-li k dispozici).

## 6. SKLADOVÁNÍ

Všechna čerpadla musejí být skladována v krytých, suchých prostorách, pokud možno s konstantní vzdušnou vlhkostí a bez prachu.

Čerpadla jsou dodávána ve svém původním obalu, ve kterém mají zůstat až do okamžiku montáže. V opačném případě dbejte na to, aby sací i výtlačný otvor zůstaly uzavřeny.

## 7. INSTALACE

### Všeobecně



Čerpadlo je třeba instalovat ve vodorovné poloze, co nejbližší k vodní hladině tak, aby byla délka nasávacího vedení co nejkratší a redukovaly se ztráty tlaku, přičemž dle vyhlášky IEC č. 364 je nutno dodržet minimální vzdálenost od okraje bazénu 2 metry.

Musí být k dispozici dostatečný prostor pro vyjmutí koše předfiltru za účelem čištění a jeho opětovné nasazení.

Čerpadlo musí být připevněno na pevném a hladkém povrchu. Čerpadlo musí být řádně připevněno pomocí obou otvorů k tomu určených, umístěných na podstavě čerpadla, a 2 šroubů či jiného vhodného spojovacího materiálu, aby se předešlo možnému hluku a vibracím, které by mohly nepříznivě ovlivnit provoz čerpadla.

Pro dosažení optimálního samonasávání by čerpadlo mělo být instalováno ve výšce maximálně 2 metry nad hladinou vody.

Čerpadlo je nutné chránit před možným zaplavením a je třeba dbát na správné větrání a zabránit působení mrazu. V případě venkovní instalace musí být čerpadlo chráněno před deštěm a musí být použit přívodní kabel dle normy EHS typu H07-RN-F (podle VDE 0250). Čerpadlo bývá běžně dodáváno bez přívodního elektrického kabelu. V takovém případě budou na výstupu z přípojovací skříně motoru čerpadla vidět uštířené zkušební vodiče. Je nutné tyto vodiče nahradit odpovídajícím elektrickým přívodem v souladu s platnými předpisy dané země.

V případě instalace do buňky z vláknových kompozitů zabudované zcela či částečně do země je nutné zajistit dostatečné proudění vzduchu a správné větrání, aby maximální teplota uvnitř nepřekročila 40 °C.

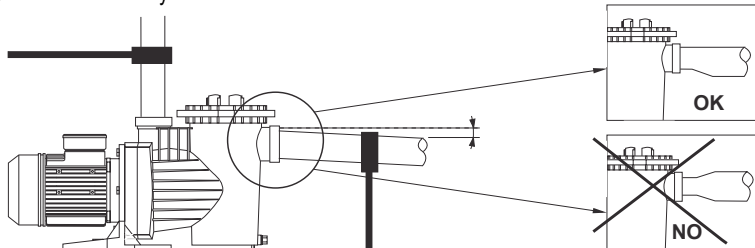
### Montáž potrubí



Doporučujeme nainstalovat uzavírací ventily, a to jak na straně sání, tak na straně výtlačku, aby v případě potřeby bylo možné čerpadlo vymontovat z okruhu bez nutnosti předchozího úplného vypuštění potrubí.

Sací potrubí musí mít minimálně stejný průměr jako je průměr na vstupu do čerpadla, co se týče výtlačného potrubí, je vhodné, aby mělo také stejný průměr, jako je průměr na výtlačku z čerpadla.

Sací potrubí musí být namontováno s lehkým sklonem směrem k čerpadlu, čímž se zabrání vzniku vzduchové kapsy. Řiďte se níže uvedeným schématem.



Je velmi důležité, aby sací i výtlačné potrubí byla nezávisle podepřena a správně upevněna tak, aby čerpadlo nemuselo nést jejich váhu a netrpělo vibracemi vznikajícími při proudění vody v těchto potrubích. Pokud se použije dlouhé výtlačné potrubí, doporučujeme nainstalovat zpětný ventil, aby se předešlo rázu vody při jejím zpětném proudění po zastavení čerpadla, což by mohlo zařízení poškodit.

Je-li potrubní vedení tvořeno hadicemi, nesmí být tyto stlačitelné.

Při připojování k čerpadlu musí být použity naprosto čisté přípojky se závitem ve výborném stavu. K utěsnění je nutné použít výhradně TEFLONOVOU pásku (nikdy nepoužívat lepidla ani podobné produkty) a dotažení přípojek musí být prováděno pomalu a obzvlášť opatrně, aby nedošlo ke stržení vnitřního závitu čerpadla.

## 8. ELEKTRICKÉ ZAPOJENÍ



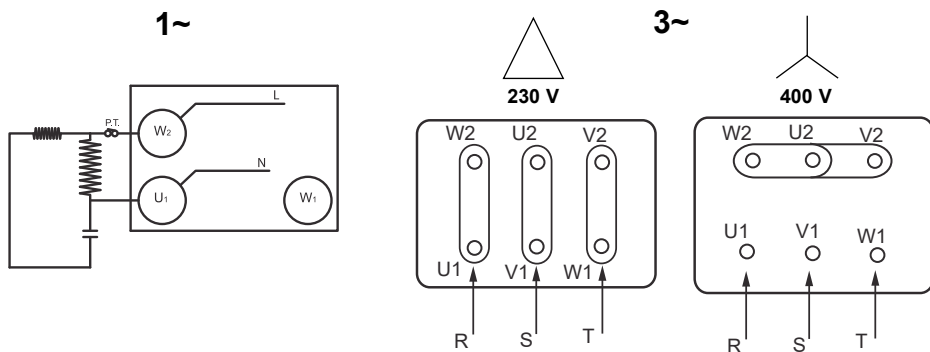
Než zahájíte jakoukoli práci na elektrické části motoru, ujistěte se, že byl odpojen přívod proudu.

Je třeba, aby systém byl chráněn diferenciálním jističem ( $I_{fn}=30$  ma) **ABY BYLO MOŽNO PROVÉST ŘÁDNÉ UZEMNĚNÍ**, musí být svorka uzemnění připojena ke žlutozelenému vodiči přívodního kabelu. Dále je zapotřebí, aby uzemňovací vodič byl delší než fázové vodiče a nevypojil se tedy jako první v případě vytažení drátů při namáhání tahem.

Všechny naše jednofázové motory mají tepelnou ochranu, která odpojí čerpadlo, pokud se teplota motoru zvýší z důvodu jeho přetížení, a znovu sepne, jakmile teplota dosáhne normálních hodnot.

U třífázových motorů musí uživatel sám zajistit odpovídající ochranu v souladu s platnými předpisy. Čerpadlo musí být řádně uzemněno nebo mít připojený ochranný vodič.

Následující schémata je nutno použít při elektrickém zapojení ke svorkám čerpadla. Používání je povoleno, pouze pokud elektroinstalace má požadované bezpečnostní krytí v souladu s bezpečnostními předpisy týkajícími se osob, platnými v zemi, kde je výrobek instalován.



## **9. KONTROLY PŘED UVEDENÍM DO PROVOZU**

**!** **NIKDY NENECHÁVEJTE ČERPADLO BĚŽET NASUCHO.**

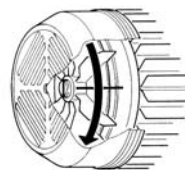
Zkontrolujte, zda napětí a frekvence v síti odpovídají údajům uvedeným na výkonovém štítku čerpadla.

Odšroubujte průhledné víko předfiltru a naplňte předfiltr vodou až do výše sacího otvoru. Poté víko předfiltru nasadte zpět a rukama pevně utáhněte.

Zkontrolujte, zda se hřídel čerpadla volně otáčí.



Zkontrolujte, zda směr otáčení motoru souhlasí s údajem uvedeným na výkonovém štítku (vrtulka ventilátoru se musí při pohledu zezadu točit **VE SMĚRU HODINOVÝCH RUČÍČEK**). Jestliže se jedná o třífázový motor a zjistíme, že se točí opačným směrem, je nutno mezi sebou vyměnit na jističi dva fázové přívodní vodiče.



## **10. UVEDENÍ DO PROVOZU**

Otevřete všechny ventily, sací i výtlačné, a spusťte čerpadlo.

**!** Vyčkejte přiměřeně dlouhou dobu, než čerpadlo a sací potrubí se naplní. Pokud toto trvá příliš dlouho, musíme proces plnění zopakovat.

Jakmile se čerpadlo řádně naplní a je vidět, že těleso předfiltru je naplněné vodou, zkontrolujeme odběr proudu motoru a odpovídajícím způsobem seřídíme tepelné relé.

## **11. ÚDRŽBA, ODPOJENÍ A RECYKLACE**

**!** Nejdůležitější součástí údržby je přísná kontrola čistoty koše předfiltru. Tuto kontrolu stavu filtru je nutno provést po každém ukončení filtrace a zejména po čištění dna bazénu. Postupujte přitom následovně:

Odpojte čerpadlo od elektrického napájení. Zavřete ventily na sací i výtlačné straně čerpadla. Otevřete víko předfiltru, vyjměte koš a vyčistěte jej. Po vyčištění jej vraťte zpět na místo a ještě než zavřete víko, zkontrolujte stav závitů na tělese čerpadla, víka předfiltru a těsnění. Čištění provádějte pouze vodou, v případě potřeby lze slabě pomazat trochou neutrální vazelíny.

Demontáž čerpadla smí provádět pouze kvalifikovaný odborník, který splňuje požadavky předepsané technickými bezpečnostními normami platnými v zemi, kde je výrobek instalován.

Tento výrobek nebo jeho součásti musí být zlikvidován v souladu s předpisy na ochranu životního prostředí; využijte služeb místního, ať státního či soukromého, odběrného místa pro sběr odpadů.

Za žádných okolností se do koše předfiltru čerpadla nesmějí dávat chlorové tablety.

Klíč, který je součástí dodávky čerpadla slouží výhradně k OTEVŘENÍ víka předfiltru a nesmí se používat na jeho utahování.



Je-li nebezpečí zamrznutí, nebo má-li čerpadlo zůstat delší dobu mimo provoz, je zapotřebí je vyprázdnit. Za tímto účelem odstraňte obě vypouštěcí zátky umístěné na spodní straně tělesa čerpadla.

Kromě již uvedených činností nevyžadují naše čerpadla žádnou další údržbu, jelikož konstrukce a promazání ložisek svým provedením odpovídají celé době životnosti.

## MOŽNÉ PORUCHY, JEJICH PŘÍČINY A ŘEŠENÍ

PORUCHY	PŘÍČINY	ŘEŠENÍ
<ul style="list-style-type: none"> <li>• Čerpadlo nečerpá</li> </ul>	<ul style="list-style-type: none"> <li>• Čerpadlo nebylo naplněno.</li> <li>• Sacím potrubím je nasáván vzduch.</li> <li>• Vzduch vniká přes mechanické těsnění.</li> <li>• Nesprávně zavřené víko předfiltru.</li> <li>• Příliš velká sací výška.</li> <li>• Motor se otáčí opačným směrem.</li> <li>• Nesprávné napětí.</li> </ul>	<ul style="list-style-type: none"> <li>• Naplňte předfiltr vodou.</li> <li>• Zkontrolujte přípojky a potrubí.</li> <li>• Vyměňte mechanický uzávěr.</li> <li>• Zavřete víko správně.</li> <li>• Nainstalujte ve vhodné výši.</li> <li>• Zaměňte dvě přívodní fáze motoru.</li> <li>• Zkontrolujte hodnotu napětí na štítku.</li> </ul>
<ul style="list-style-type: none"> <li>• Čerpadlo má příliš malý průtok</li> </ul>	<ul style="list-style-type: none"> <li>• Sacím potrubím je nasáván vzduch.</li> <li>• Příliš velká sací výška.</li> <li>• Motor se otáčí opačným směrem.</li> <li>• Nesprávné napětí.</li> <li>• Koš předfiltru je zanesený nečistotou.</li> <li>• Průměr sacího potrubí je menší než je požadováno.</li> <li>• Výtlačné potrubí je zavřené nebo ucpané.</li> </ul>	<ul style="list-style-type: none"> <li>• Zkontrolujte přípojky a potrubí.</li> <li>• Nainstalujte ve vhodné výši.</li> <li>• Zaměňte dvě přívodní fáze motoru.</li> <li>• Zkontrolujte hodnotu napětí na štítku.</li> <li>• Vyčistěte koš předfiltru.</li> <li>• Použijte sací potrubí správných dimenzí.</li> <li>• Otevřete ventil a zkontrolujte stav pískového filtru.</li> </ul>
<ul style="list-style-type: none"> <li>• Čerpadlo je hlučné.</li> </ul>	<ul style="list-style-type: none"> <li>• Průměr sacího potrubí je menší než je požadováno.</li> <li>• Čerpadlo nebo potrubí nebylo řádně upevněno.</li> <li>• Motor se otáčí opačným směrem.</li> </ul>	<ul style="list-style-type: none"> <li>• Použijte sací potrubí správných dimenzí.</li> <li>• Překontrolujte upevnění čerpadla a potrubí tak, aby byla od sebe navzájem oddělena.</li> <li>• Zaměňte dvě přívodní fáze motoru.</li> </ul>
<ul style="list-style-type: none"> <li>• Čerpadlo se nerozběhne.</li> </ul>	<ul style="list-style-type: none"> <li>• Není síťové napětí.</li> <li>• Sepnul se ochranný jistič.</li> <li>• Nesprávné napětí.</li> <li>• Motor se zasekl.</li> </ul>	<ul style="list-style-type: none"> <li>• Zkontrolujte napětí a pojistky.</li> <li>• Zkontrolujte a znovu zapněte jistič.</li> <li>• Zkontrolujte hodnotu napětí na štítku.</li> <li>• Kontaktujte oficiální technický servis.</li> </ul>



## **РУКОВОДСТВО ПО МОНТАЖУ, УХОДУ И РЕМОНТУ**

*(Оригинальная инструкция была составлена на испанском языке)*

### **1. ПРЕДУПРЕЖДЕНИЯ ОБ ОПАСНОСТИ ДЛЯ ЛЮДЕЙ И ИМУЩЕСТВА:**

Следующие символы в сопровождении слов «Опасность» и «Внимание» предупреждают об опасности, которая может возникнуть в результате несоблюдения соответствующих указаний:



**ОПАСНОСТЬ** - **опасность поражения электрическим током** (Несоблюдение данного предупреждения может привести к поражению электрическим током).



**ОПАСНОСТЬ** (Несоблюдение данного предупреждения может привести к нанесению физического и материального ущерба).



**ВНИМАНИЕ** (Несоблюдение данного предупреждения может привести к повреждению насоса или установки).

### **2. ПРЕДУПРЕЖДЕНИЯ:**



Перед началом монтажа внимательно ознакомьтесь с настоящим Руководством.

Электрическая установка и другие подключения должны осуществляться квалифицированным персоналом и отвечать всем техническим требованиям и специальным правилам безопасности проектировки, монтажа и техобслуживания технических установок согласно законодательству страны, в которой устанавливается изделие.

Несоблюдение правил безопасности может не только повлечь за собой физический и материальный ущерб, но также аннулирует все права на гарантийное техническое обслуживание.

- Устройство не предназначено для использования лицами (включая детей) с физическими, сенсорными или умственными возможностями, не имеющими опыта и знаний, если они не контролируются и указание лица, ответственного за их безопасность.
- Дети должны быть под присмотром и они не играли с прибором.

### **3. ПРИМЕНЕНИЕ ИСПОЛЬЗОВАНИЕ**

Электрические самовсасывающие насосы для бассейнов со встроенным фильтром предварительной очистки больших размеров и высокими фильтрующими свойствами. Фильтр с прозрачной крышкой из поликарбоната, позволяющей наблюдать за внутренней полостью корзины фильтра предварительной очистки. Наши насосы предназначены для работы в непрерывном режиме и изготовлены из материалов, прошедших строгий контроль и жёсткие испытания.

Данное изделие предназначено для перекачивания воды без взрывоопасных веществ. Ее плотность должна составлять 1000 кг/м<sup>3</sup>, а кинематическая вязкость должна равняться 1 мм<sup>2</sup>/с. С помощью этого изделия также можно перекачивать химически неагрессивные жидкости.

Оно не предназначено для какого-либо иного применения.

### **4. ТЕХНИЧЕСКИЕ ХАРАКТЕРИСТИКИ И НОРМЫ ЭКСПЛУАТАЦИИ**

Напряжение: 1 x 230 V 50/60 Hz Однофазный. См. таблицу с техническими характеристиками.  
3 x 230-400 V 50/60 Hz Трёхфазный.

Степень защиты двигателя: "IP 55"

Класс изоляции: Класс F

МАКСИМАЛЬНАЯ ТЕМПЕРАТУРА ВОЗДУХА: +40°C

МАКСИМАЛЬНАЯ ТЕМПЕРАТУРА НАКАЧИВАЕМОЙ ЖИДКОСТИ: +40°C

### **5. ТРАНСПОРТИРОВКА**

Не подвергайте изделие ударам.

Для подъема и транспортировки необходимо использовать предназначенное для этого оборудование и поставляемую стандартную палету (при наличии таковой).

## 6. ХРАНЕНИЕ

Все насосы необходимо хранить в чистом, сухом и закрытом помещении, имеющем по возможности постоянную влажность воздуха. Насосы поставляются в оригинальной упаковке, в которой они должны находиться до момента установки. В противном случае насос необходимо хранить с закрытыми отверстиями всасывания и нагнетания.

## 7. МОНТАЖ

### Общая информация



Согласно нормативу IEC №364, насос устанавливается как можно ближе к уровню воды на расстоянии не менее 2 метров от края бассейна. Насос устанавливается в горизонтальном положении с целью достижения минимального пробега жидкости на входе и для уменьшения вероятности ослабления напора. Необходимо обеспечить свободное пространство, требующееся для извлечения из насоса корзины фильтра предварительной очистки с целью его промывки и последующей установки в исходное положение. Насос должен быть установлен на твёрдую и гладкую поверхность и прочно закреплён с помощью 2 винтов или других крепёжных элементов, используя специальные отверстия, расположенные в основании насоса. Это поможет избежать возможных шумов и вибраций, которые могут отрицательно сказаться на работе насоса.

С целью оптимального автоматического заполнения насоса, его необходимо устанавливать на высоте не более 2 метров над уровнем воды.

Необходимо избегать возможного погружения насоса в воду и обеспечить исправную вентиляцию без риска замерзания воды. В случае установки насоса под открытым небом необходимо обеспечить защиту насоса от дождя и осуществить электрическую проводку в соответствии с нормативом CEI типа H07-RN-F (согласно VDE 0250). Обычно насос поставляется без кабеля электропитания. В этом случае на выходе соединительной коробки двигателя находятся отрезанные испытательные кабели. Необходимо заменить эти кабели на кабель электропитания, отвечающий требованиям действующего законодательства в соответствующей стране.

В случае установки насоса в закрытом помещении, полностью или частично расположенном под землёй, необходимо обеспечить поступление достаточного потока воздуха для вентиляции, причём максимальная температура внутри помещения не должна превышать 40°C.

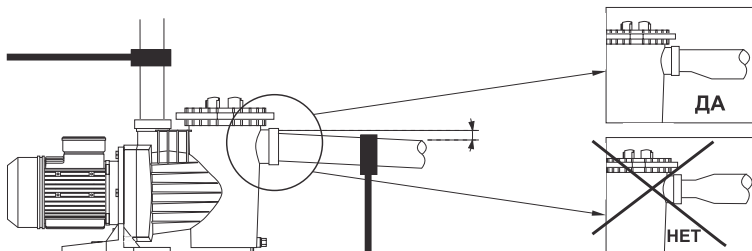
### Монтаж труб



Рекомендуется установить отсечные клапаны как на всасывающем, так и на напорном отверстии, что даст возможность извлекать насос из установки без необходимости слива воды из всей системы.

Диаметр всасывающей трубы не должен превышать диаметра входного отверстия насоса. Диаметр напорной трубы по возможности должен быть равен диаметру выходного отверстия насоса.

Всасывающая труба должна быть установлена под небольшим углом к насосу, что предотвратит образование воздушных пузырей внутри агрегата. Необходимо следовать указаниям нижеприведённой инструкции.





Как всасывающую, так и напорную трубу необходимо тщательно закрепить на отдельных опорах во избежание воздействия нагрузок или вибраций, производимых проходом водяного потока через трубы. В случае установки напорной трубы большой длины рекомендуется установить запорный клапан, который снизит риск гидравлического удара, вызванного обратным током воды в результате остановки насоса.

В случае использования гибких труб необходимо следить за тем, чтобы они не были сжимающегося типа.

При подсоединении труб к насосу необходимо использовать только абсолютно чистые фитинги с резьбой в идеальном состоянии, а также обеспечить герметичность с помощью тефлоновой ленты (не использовать клей и аналогичные продукты). Затягивать фитинги нужно постепенно, с особой осторожностью, чтобы не сорвать внутреннюю резьбу на корпусе насоса.

## 8. ЭЛЕКТРИЧЕСКОЕ СОЕДИНЕНИЕ



Перед началом любых операций по техобслуживанию в электрической части двигателя, необходимо убедиться в том, что насос отключен от электрического питания.

Защита системы должна осуществляться с помощью дифференциального выключателя (Ifm=30ma). **НЕОБХОДИМО ОБЕСПЕЧИТЬ ПРАВИЛЬНОЕ ЗАЗЕМЛЕНИЕ ИЗДЕЛИЯ.** В частности, заземляющую клемму необходимо соединить с желтым/зеленым проводником кабеля питания. Кроме того, проводник заземления должен быть длиннее фазных проводников, чтобы он первым не отсоединился в случае натяжения.

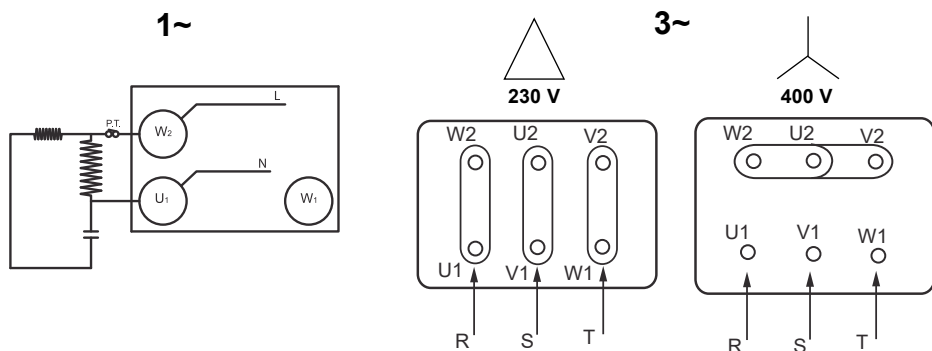
Все наши двигатели являются однофазными и обладают термической защитой, которая отключает двигатель при повышении внутренней температуры в результате перегрузки и снова включает его после того, как температура снизится до нормальных значений.

Для трехфазных двигателей заказчик должен предусмотреть адекватные защитные приспособления согласно действующим нормативам.

Необходимо соединить насос с корпусом или заземляющим проводом.

Для подсоединения электрических проводов к зажимам насоса необходимо руководствоваться следующими схемами:

Использование изделия разрешено только в том случае, если электрическая установка оснащена предохранительными элементами, отвечающими нормам техники безопасности, действующим в стране установки изделия.



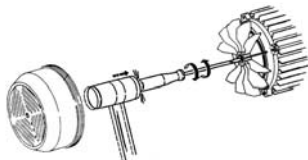
## **9. ПРОВЕРКИ ПЕРЕД ВВОДОМ В ДЕЙСТВИЕ**

### **! НЕ ДОПУСКАТЬ РАБОТЫ НАСОСА БЕЗ ВОДЫ.**

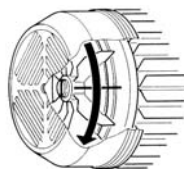
Проверить, чтобы напряжение и частота в электрической сети совпадали с указанными на табличке с техническими параметрами.

Отвинтить прозрачную крышку фильтра предварительной очистки и наполнять фильтр предварительной очистки водой до тех пор, пока уровень воды не достигнет всасывающего отверстия. Установить крышку фильтра предварительной очистки в исходное положение и, не завинчивая её, убедиться в том, что она хорошо закреплена.

Убедиться в том, что ось насоса свободно вращается.



Убедиться в том, что направление вращения двигателя совпадает с указанным на табличке с техническими параметрами (вентилятор должен вращаться по часовой стрелке, если смотреть со стороны задней части двигателя). Если насос является трёхфазным и направление вращения не совпадает с указанным, необходимо инвертировать две фазы электрического питания защитной панели.



## **10. ВВОД В ДЕЙСТВИЕ**

Открыть всасывающий и напорный клапаны и подать напряжение на насос.

**!** Подождать некоторое время, пока не осуществится автоматическая заливка насоса и всасывающей трубы. В случае, если этот процесс затянется надолго, необходимо повторить процедуру автоматической заливки.

После успешного завершения процесса автоматической заливки насоса и наполнения корпуса фильтра предварительной очистки, проверить электрическое потребление двигателя и соответственно отрегулировать термическое реле.

## **11. ТЕХОБСЛУЖИВАНИЕ И РЕМОНТ, ДЕМОНТАЖ И УТИЛИЗАЦИЯ**

**!** Самой важной операцией по техобслуживанию насоса является тщательная проверка и промывка корзины фильтра предварительной очистки. Проверка состояния фильтра должна осуществляться после каждой фильтрации и, в особенности, после применения средства для чистки дна. Для этого необходимо осуществить следующие операции:

Отсоединить насос от источника электрического питания. Закрыть запорные клапаны на входном и выходном отверстиях насоса. Открыть крышку фильтра предварительной очистки, извлечь корзину и осуществить её промывку. Поставить очищенную корзину в исходное положение и перед её закрытием проверить состояние резьбы на корпусе насоса, крышке фильтра предварительной очистки и на герметическом соединении. Затем тщательно промыть их проточной водой, а в случае необходимости смазать небольшим количеством нейтрального вазелина

Насос должен демонтироваться исключительно квалифицированным персоналом, отвечающим техническим требованиям, предусмотренным нормами техники безопасности, действующими в стране установки изделия.

Данное изделие и его компоненты необходимо утилизировать с учетом соответствующих правил по защите окружающей среды. Изделие, подлежащее утилизации, необходимо сдавать в местные государственные или частные пункты сбора отходов.

Ни в коем случае не класть в корзину фильтра предварительной очистки таблетки хлора.

Ключ, входящий в комплект насоса серии, предназначен для ОТКРЫТИЯ крышки фильтра предварительной очистки, а не для закрытия её.



В случаях возможного замерзания воды в бассейне или длительного простоя насоса необходимо слить воду из агрегата. С этой целью необходимо вынуть две пробки слива, находящиеся в нижней части корпуса насоса.

Помимо вышеперечисленных операций по техобслуживанию, наши насосы не требуют никакого дополнительного ухода, поскольку они снабжены пожизненной смазкой и не нуждаются в повторной калибровке подшипников.

## ВОЗМОЖНЫЕ НЕПОЛАДКИ, ИХ ПРИЧИНЫ И УСТРАНЕНИЕ

НЕПОЛАДКИ	ПРИЧИНЫ	УСТРАНЕНИЕ
Насос не заполняется водой	<p>Насос не был заполнен водой.                      Через всасывающую трубу поступает воздух.                      Механический затвор пропускает воздух.                      Крышка фильтра предварительной очистки плохо закрыта.                      Засасывающее отверстие расположено слишком высоко.                      Инвертировано направление вращения двигателя.                      Напряжение не адекватно.</p>	<p>Наполнить водой фильтр предварительной очистки.                      Проверить соединения и трубы.                      Заменить механический затвор.                      Плотно закрыть крышку.                      Установить его на должном уровне.                      Инвертировать 2 фазы двигателя.                      Проверить напряжение на табличке с техническими параметрами.</p>
Слабый напор воды в насосе.	<p>Через засасывающее отверстие поступает воздух.                      Засасывающее отверстие расположено слишком высоко.                      Инвертировано направление вращения двигателя.                      Напряжение не адекватно.                      Корзина фильтра предварительной очистки засорена.                      Диаметр всасывающей трубы меньше требуемого.                      Напорное отверстие закрыто или засорено.</p>	<p>Проверить соединения и трубы.                      Установить его на должном уровне.                      Инвертировать 2 фазы двигателя.                      Проверить напряжение на табличке с техническими параметрами.                      Очистить корзину фильтра предварительной очистки.                      Установить трубу нужного диаметра.                      Открыть клапан и проверить состояние песочного фильтра.</p>
Работа насоса сопровождается шумом.	<p>Диаметр всасывающей трубы меньше требуемого.                      Насос или трубы плохо закреплены.                      Инвертировано направление вращения двигателя.</p>	<p>Установить всасывающую трубу нужного диаметра.                      Проверить, чтобы крепление насоса и труб были издедельным.                      Инвертировать 2 фазы двигателя.</p>
Насос не работает.	<p>Слишком низкое напряжение.                      Термическое реле неисправно.                      Напряжение не соответствует требуемому.                      Двигатель заблокирован.</p>	<p>Проверить напряжение и предохранители.                      Проверить и заново установить термическое реле.                      Проверить напряжение на табличке с техническими параметрами.                      Обратитесь в Официальный Сервисный Центр.</p>



# MANUAL DE INSTALAÇÃO E MANUTENÇÃO

(Instruções baseadas no idioma espanhol)

## 1. ADVERTÊNCIA PARA A SEGURANÇA DE PESSOAS E COISAS

Esta simbologia junto das palavras "Perigo" e "Atenção", indicam a possibilidade de perigo em consequência do desrespeito pelas prescrições correspondentes:



**PERIGO de electrocussão** (A inadvertência desta prescrição comporta perigo de electrocussão)



**PERIGO** (A inadvertência desta prescrição comporta riscos humanos e materiais)



**ATENÇÃO** (A inadvertência desta prescrição comporta o perigo de danos à bomba ou na instalação)

## 2. AVISOS:

Antes de levar a efeito a instalação, ler com atenção este manual de instruções.



É imprescindível que tanto a instalação eléctrica como as ligações sejam realizadas por pessoal qualificado, que possua os requisitos técnicos exigidos nas normas de segurança específicas do projecto, instalação e manutenção das instalações técnicas do país onde se instala o produto.

O incumprimento das normas de segurança, para além de constituir um perigo para as pessoas e provocar avarias nos aparelhos, anulará qualquer direito a intervenções cobertas pela garantia.

- O aparelho não foi projetado para uso por pessoas (incluindo crianças) com capacidades físicas, sensoriais ou mentais, ou a falta de experiência e conhecimento, a menos que sejam supervisionados e orientados por uma pessoa responsável pela sua segurança.

- As crianças devem ser vigiadas para garantir que não brinquem com o aparelho.

## 3. APLICAÇÕES UTILIZAÇÃO

Electrobomba auto-aspirante para piscinas, com pré-filtro incorporado de grande capacidade ou elevadíssimo poder de filtragem. Tampa filtro em policarbonato transparente que permite observar facilmente o interior do cesto pré-filtro.

As nossas bombas foram desenvolvidas para um trabalho contínuo e os materiais utilizados para o seu fabrico foram submetidos a estritos controlos e verificados com extremo rigor.

A máquina foi concebida para bombear água sem substâncias explosivas, com uma densidade equivalente a 1000 kg/m<sup>3</sup>, uma viscosidade cinemática de 1 mm<sup>2</sup>/s e líquidos quimicamente não agressivos.

A máquina só pode ser utilizada para os fins descritos anteriormente.

## 4. DADOS TÉCNICOS E LIMITAÇÕES DE UTILIZAÇÃO

Tensão de alimentação:	1x230 V 50/60 HZ Monofásica.	Ver placa dados
	3x230-400 V 50/60 HZ Trifásica.	
Protecção do Motor:	"IP 55"	
Classe de Isolamento:	Classe F	
MÁXIMA TEMP. AMBIENTE:	+ 40°C	
MÁXIMA TEMP. LÍQUIDO BOMBEADO:	+ 40°C	

## 5. TRANSPORTE

Não submeter os produtos a embates desnecessários e choques.

Ao levantar e transportar o conjunto, é necessário utilizar máquinas ferramentas específicas para esse fim, utilizando (estando presente) a paleta fornecida de série.

## **6. ARMAZENAMENTO**

Todas as bombas devem ser armazenadas num espaço coberto, seco, com a humidade do ar a um nível constante, se possível, e livre de poeiras. As bombas são fornecidas na sua embalagem original, onde devem permanecer até à fase de montagem. Caso contrário, deve manter fechada a abertura de aspiração e descarga.

## **7. INSTALAÇÃO**

### **Generalidades**



A bomba deve ser instalada o perto cerca possível do nível de água, mas deixando um mínimo de 2 mts até ao bordo da piscina segundo a publicação IEC Nº. 364, na posição horizontal, a fim de obter o mínimo percurso na aspiração e a redução das perdas de carga.

Deve existir o espaço suficiente para poder extrair o cesto pré-filtro para a sua limpeza e posterior colocação.

A fixação da bomba deverá ser efectuada sobre uma superfície sólida e bem lisa; é necessário fixar perfeitamente a bomba através dos dois orifícios dispostos para isso na base de apoio, por intermédio de 2 parafusos ou similar, para evitar possíveis barulhos e vibrações que cheguem a afectar o funcionamento da bomba.

Deve-se procurar não instalar a bomba a mais de 3,5 mts de altura geométrica por cima do nível de água.

Para obter um óptimo auto-escorvamento da bomba, esta deve ser instalada a um máximo de 2,5 mts por cima do nível de água.

Deve-se procurar preservar a bomba de possíveis inundações e assegurar uma correcta ventilação sem risco de geladas. Em caso de instalação no exterior, procurar proteger a bomba da chuva e instalar um cabo de alimentação segundo a norma CEE do tipo H07-RN-F (segundo VDE 0250). É normal que a bomba seja fornecida sem cabo de alimentação eléctrica. Neste caso, há que ter em conta os cabos de teste da bomba, cortados à saída da caixa de distribuição de cabos do motor. É imprescindível substituir estes cabos por um cabo de alimentação adequado à legislação em vigor em cada país.

Em caso da instalação num barracão de fibra, quer seja enterrado ou semi-enterrado, deve-se procurar um fluxo de ar suficiente para gerar uma correcta ventilação, evitando que a temperatura máxima no interior exceda dos 40°C.

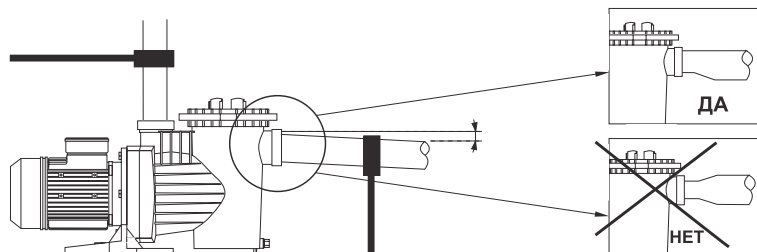
### **Montagem das Tubagens**



É recomendável a instalação de válvulas de corte, tanto na aspiração da bomba como na impulsão, para poder extrair a bomba da instalação, caso seja requerido, sem necessidade de esvaziar todo o circuito.

A tubagem de aspiração deve ser, no mínimo, do mesmo diâmetro que a de entrada da bomba; quanto à tubagem de impulsão, é recomendável que seja também igual à da impulsão da bomba.

A tubagem de aspiração deve ser estruturada com uma leve inclinação para a bomba, evitando desta maneira a formação de bolsas de ar no seu interior.



É muito importante que as tubagens de aspiração e impulsão possuam suportes independentes e que fiquem bem fixas, para que, desta maneira, a bomba não suporte o seu peso nem as vibrações produzidas pela passagem do caudal de água através das mesmas. No caso de instalar uma tubagem de impulsão de grande comprimento, aconselhamos a instalação de uma válvula de retenção para evitar que o golpe de aríete produzido pelo retorno da água ao parar a bomba provoque algum estrago.

No caso de utilizar tubagem do tipo flexível, procurar que seja do tipo não comprimível.

No momento de fazer as ligações à bomba, devem-se usar sempre racores perfeitamente limpos, com a rosca em perfeito estado e assegurando a vedação só com fita de TEFLON (não usar colas ou produtos similares); o aperto destes racores deve ser realizado lentamente e com um cuidado especial para não ultrapassar a rosca interna do corpo de bomba.

### **8. LIGAÇÃO ELÉCTRICA**



Antes de efectuar qualquer manutenção sobre a parte eléctrica do motor, certificar-se de que o fornecimento eléctrico foi desligado.

A protecção do sistema deve-se basear num interruptor diferencial (Ifn-30ma). É **NECESSÁRIO QUE HAJA UMA BOA LIGAÇÃO À TERRA**; em especial, o borne de terra deve ser ligado ao condutor amarelo/verde do cabo de alimentação. Além disso, é necessário utilizar um condutor de terra mais comprido do que os condutores de fase, para impedir que o mesmo seja o primeiro a desligar-se, em caso de tracção.

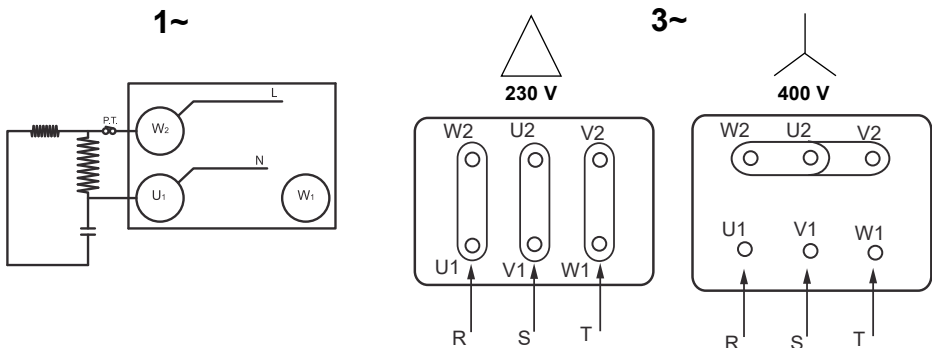
Todos os nossos motores Monofásicos levam integrada uma protecção térmica, que age desligando a bomba em caso de aumento de temperatura do motor por sobrecarga e ligando-a de novo uma vez que a temperatura desceu para níveis normais.

Para as versões Trifásicas, o utilizador deve prever uma protecção adequada de acordo com a normativa vigente.

É imprescindível ligar a bomba à tomada de massa ou terra.

Para efectuar a ligação eléctrica nos bornes da bomba deve-se respeitar o seguinte esquema.

A utilização só é permitida se a instalação eléctrica tiver protecções de segurança em conformidade com os regulamentos de segurança relativos a pessoas, em vigor no país onde o produto é instalado.

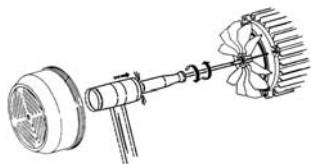


## **9. CONTROLOS PRÉVIOS À COLOCAÇÃO EM FUNCIONAMENTO.**

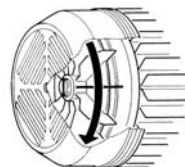
**!** **NUNCA FAÇA FUNCIONAR A BOMBA EM SECO.**

Verifique se a tensão e frequência da rede correspondem às indicadas na placa de características da bomba.

Desenrosque a tampa transparente do pré-filtro e encha de água o pré-filtro até o nível de água chegar ao orifício de aspiração; volte a colocar a tampa pré-filtro e feche-a só com as mãos, procurando que fique bem apertada.



Verifique se o sentido de rotação do motor coincide com o indicado na placa de características (a ventoinha deve rodar, olhando pela parte traseira do motor, no SENTIDO DIRECTO). Se a bomba for trifásica e observarmos que o sentido de rotação é incorrecto, devem-se inverter duas fases de alimentação do quadro de protecção.



## **10. COLOCAÇÃO EM FUNCIONAMENTO**

Abriu todas as válvulas, tanto de aspiração como de impulsão, e dar tensão à bomba.

**!** Espere um tempo razoável para que a bomba e a tubagem de aspiração cheguem a auto-escorvar-se. No caso de este procedimento se prolongar demasiado, deve repetir o processo de escorvamento.

Uma vez que a bomba está auto-escorvada correctamente e observamos que o corpo pré-filtro está cheio de água, verificamos a corrente absorvida do motor e afinamos adequadamente o relé térmico.

## **11. MANUTENÇÃO, DESINSTALAÇÃO E RECICLAGEM**

**!** A operação de manutenção primordial que deve ser escrupulosamente controlada é a limpeza do cesto pré-filtro; esta verificação do estado do filtro deveria ser feita depois de cada operação de filtragem, e sobretudo depois da limpeza através do limpa-fundos. Os passos a dar são os seguintes:

Desligar o fornecimento eléctrico da bomba. Fechar as válvulas de fecho da aspiração e a impulsão da bomba. Abrir a tampa pré-filtro, extrair o cesto e proceder à sua limpeza. Uma vez limpo, voltar a colocá-lo e, antes de fechar, verificar o estado da rosca do corpo bomba, tampa pré-filtro e junta de vedação. Limpá-los perfeitamente só com água e, se necessário, lubrificá-los de maneira muito suave com um pouco de vaselina neutra.

A bomba deve ser desmontada exclusivamente por pessoal qualificado que tenha os requisitos técnicos exigidos pelas normas de técnicas de segurança do país onde o produto é utilizado.

A eliminação deste produto ou dos seus componentes tem de respeitar as normas relativas à protecção do meio ambiente. Utilize os sistemas locais, públicos ou privados, de recolha de resíduos.



Sob nenhum pretexto se deve colocar as pastilhas de cloro no cesto pré-filtro da bomba.

A chave que fornecemos de origem para ABRIR a tampa pré-filtro não deve ser usada para fechar a mesma.



No caso de existir risco de geladas, ou quando a bomba tenha de permanecer inactiva durante um longo período de tempo, deve-se proceder ao esvaziamento da bomba; para isso, extrai-se os dois tampões de esvaziamento que estão na parte inferior do corpo bomba.

À parte de tudo o anteriormente mencionado, as nossas bombas não requerem nenhuma outra operação de manutenção, já que os rolamentos estão dimensionados e lubrificados para duração perpétua.

## POSSÍVEIS AVARIAS, CAUSAS E SOLUÇÕES

AVARIAS	CAUSAS	SOLUÇÕES
<ul style="list-style-type: none"> <li>• A bomba não se escorva</li> </ul>	<ul style="list-style-type: none"> <li>• A bomba não foi escorvada.</li> <li>• Entrada de ar pela tubagem de aspiração.</li> <li>• Entrada de ar pelo selo mecânico.</li> <li>• Tampa pré-filtro mal fechada.</li> <li>• Altura de aspiração excessiva.</li> <li>• Rotação do motor invertida.</li> <li>• Tensão errónea.</li> </ul>	<ul style="list-style-type: none"> <li>• Encher o pré-filtro de água.</li> <li>• Repassar as ligações e tubos.</li> <li>• Substituir o selo mecânico.</li> <li>• Fechar correctamente.</li> <li>• Instalá-la ao nível adequado.</li> <li>• Inverter 2 fases do motor.</li> <li>• Verificar a tensão na placa.</li> </ul>
<ul style="list-style-type: none"> <li>• A bomba dá pouco caudal</li> </ul>	<ul style="list-style-type: none"> <li>• Entrada de Ar pela Aspiração.</li> <li>• Altura de aspiração excessiva.</li> <li>• Rotação do motor invertida.</li> <li>• Tensão errónea.</li> <li>• Cesto Pré-filtro Obturado.</li> <li>• Tubagem de Asp de * inferior ao requerido.</li> <li>• Impulsão fechada ou obturada.</li> </ul>	<ul style="list-style-type: none"> <li>• Repassar as ligações e tubos.</li> <li>• Instalá-la ao nível adequado.</li> <li>• Inverter 2 fases do motor.</li> <li>• Verificar a tensão na placa.</li> <li>• Limpar o cesto pré-filtro.</li> <li>• Dimensionar Tubo Asp requerido.</li> <li>• Abrir a válvula e controlar o estado do filtro de areia.</li> </ul>
<ul style="list-style-type: none"> <li>• A bomba faz barulho</li> </ul>	<ul style="list-style-type: none"> <li>• Tubagem de Asp de * inferior ao requerido.</li> <li>• A bomba ou as tubagens não foram fixas correctamente.</li> <li>• Rotação do motor invertida.</li> </ul>	<ul style="list-style-type: none"> <li>• Dimensionar Tubo Asp requerido.</li> <li>• Repassar a fixação de bomba e tubagens para que sejam por separado.</li> <li>• Inverter 2 fases do motor.</li> </ul>
<ul style="list-style-type: none"> <li>• A bomba não arranca.</li> </ul>	<ul style="list-style-type: none"> <li>• Falta de Tensão</li> <li>• Térmico interrompido.</li> <li>• Voltagem errónea.</li> <li>• Motor bloqueado</li> </ul>	<ul style="list-style-type: none"> <li>• Verificar Tensão e fusíveis</li> <li>• Verificar e rearmar Térmico.</li> <li>• Verificar a tensão na placa.</li> <li>• Consulte o Serviço Técnico Oficial.</li> </ul>



## **MONTAJ VE BAKIM TALİMAT EL KİTABI** (İspanyolca'ya özgü talimatlar)

### **1. GÜVENLİK ÖNLEMLERİ**

Aşağıdaki semboller kelime "Tehlike, birlikte" ve "Uyarı" için gereksinimleri saygı değil bir sonucu olarak tehlike olasılığı gösterir:



**TEHLİKE Elektrik çarpması riski** (Ortaya çıkması muhtemel elektrik çarpması riskini uyarır.)



**TEHLİKE** (İnsanlara veya diğer ekipmanlara zarar verme uyarısı)



**UYARI** (Bu işaret pompanın kendisine veya montaja zarar verebileceğinin riskini uyarır.)

### **2. UYARILAR**



Montajdan önce, lütfen bu kitapçığı dikkatlice okuyunuz. Elektrik bağlantılarının ve pompa montajının kalifiye kişilerce yapılması önemlidir, ayrıca gerekiyorsa montajı yapılan yerel güvenlik yönetmeliklerinde belirlenen teknik yeterlilik belgesi gereklidir.

Güvenlik yönetmeliklerinde belirlenen şartlara uyulmaması neticesinde oluşan ekipman ve kişisel zararlar garanti kapsamı dışında kalacaktır.

- Onlar denetimli süreç ve bir kişinin kendi güvenliklerinden sorumlu bir talimat cihaz, fiziksel, duyuşsal ya da zihinsel becerileri, ya da deneyim ve bilgi eksikliği olan kişiler (çocuklar dahil) tarafından kullanım için tasarlanmamıştır.
- Küçük çocukların cihazla oynamalarını sağlamak için denetlenmelidir.

### **3. AÇIKLAMALAR KULLANIM**

Yüzme havuzları için kendinden emişli elektrikli sirkülasyon pompası. Yüksek filtreleme kapasitesine sahip geniş hacimli ön filtreli. Şeffaf, polikarbonat ön filtre sepeti kapağı sepeti görebilme imkanı sağlar. Pompalar, sürekli çalışabilecekleri şekilde geliştirilmiş ve üretiminde kullanılan parçalar sürekli kontrol ve ayrıntılı incelemelere tabi tutulur.

Makine, patlayıcı madde içermeyen ve 1000 Kg/m<sup>3</sup>'e eşit yoğunluğa ve 1 mm<sup>2</sup>/s kinematik viskoziteye sahip suyu ve kimyasal olarak aşındırıcı olmayan sıvıları pompalamak üzere tasarlanmıştır.

Yukarıda açıklananın dışında hiçbir kullanım şekli öngörülmemiştir.

### **4. TEKNİK BİLGİ VE KULLANIM LİMİTLERİ**

Güç bağlantı voltajı	Tek-Faz, 230V, 50/60Hz. Bknz. Elektrik kutu etiketi
	Üç-Faz, 230-400V, 50/60Hz
Motor Koruma:	"IP 55"
Yalıtım sınıfı:	Class F
Maksimum Çevresel Sıcaklığı	+40°C
Maksimum Sirkülasyon Sıvı Sıcaklığı	+40°C

### **5. NAKLİYE**

Yüürünleri gereksiz darbelere ve çarpmalara karşı koruyunuz.

Grubu kaldırırken ve taşıırken bu amaç için tasarlanmış makine parçaları ile birlikte (varsa) standart olarak verilen paletin kullanılması gerekmektedir.

## **6. DEPOLAMA**

Bütün pompalar, kapalı, kuru ve nemli havada, mümkünse sabit ve tozlu olmayan bir yerde saklanmalıdır. Pompalar, montaj aşamasına kadar çıkarılmamaları gereken orijinal ambalajları içerisinde verilmektedir. Aksi takdirde, emme ve tahliye ağızını kapalı tutunuz.

## **7. MONTAJ**

### **Genel**



Pompa su seviyesine mümkün olduğunca yakın monte edilmelidir, IEC yayın No.364'e göre en düşük emiş mesafesi ve kayıplarını azaltmak için yatay pozisyonda havuz küpeştesinden en az 2 metre bırakılmalıdır.

Ön-filtre sepetini pompa kapağını açarak çıkarmak, temizlemek ve tekrar yerleştirmek için gerekli alan montaj sahasında bırakılmalıdır.

Pompa sert ve düz bir zemine monte edilmelidir. Pompanın çalışmasını engelleyecek titremler ve normalden fazla çıkabilecek sesleri önlemek için pompa tabanındaki montaj için üretilen delikler kullanılarak zemine sabitlenmelidir.

Pompa dikey pozisyonda su seviyesinin 3,5 metre üzerine monte edilmemelidir.

Pompa, uygun kendinden emiş için su seviyesinden en fazla 2,5 metre üzerinde bağlanabilir.

Pompa su baskınlarına karşı korunacak şekilde ve havalandırılmalı bir ortamda çalıştırılmalıdır. Havalandırmanın

donma riskine karşı önlemi alınmış olmalıdır. Makine dairesi dışı montajlarda pompa yağmurdan korunaklı olmalı ve EEC standartlarında belirtilen H07 tip F güç kablosu kullanılmalıdır. Normal şartlarda makine, elektrik kablosu olmadan teslim edilmektedir. Bu durumda, motor bağlantı kutusu çıkışında kesilmiş pompa test kabloları görünebilir. Bu kabloların, her bir ülkede yürürlükte olan mevzuata uygun yalıtımlı elektrik kablolarıyla değiştirilmesi gerekmektedir.

Cam elyaf hazır makine dairesi montajlarında, tam gömülü veya yarı gömülü, havalandırma kabin içerisindeki sıcaklığın en fazla 40 C olacak şekilde sağlanmalıdır.

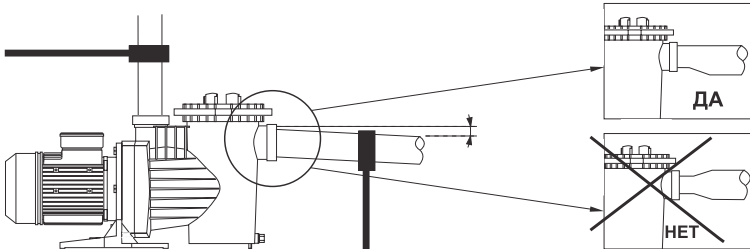
### **Boru bağlantısı**

Pompanın emiş ve basma hatlarına vana takılması, pompayı daha sonra sistemden devredeki tüm suyu boşaltmadan alabilmek için, önerilir.



Pompa emiş bağlantı borusunun giriş bağlantı çapı ile en azından aynı olmalıdır ve basma hattının en az aynı basma çapı ile aynı olması önerilir.

Emiş hattı pompanın hava yapmasını önlemek için pompaya doğru hafif bir eğim ile bağlanmalıdır.



Emiş ve basma hatlarının pompa bağlantısının dışında desteklenmesi çok önemlidir. Tesisatın su akışından kaynaklanan titreşimlerin pompa bağlantısı ile desteklenmesi mümkün değildir. Uzun mesafeli basma hatlarında pompanın ani durdurulmasından kaynaklanan su çekicini önlemek için basma hattına çekvalf bağlanması önerilir.

Esnek hortum uygulanacak ise, sıkıştırılmayan tip olması gerekir.

Pompa bağlantısının yapıştırıcı veya benzeri kimyasal çözücüler kullanmadan dişli rakor bağlantısı ile gerekiyorsa teflon bant yardımıyla dikkatlice ve yavaşça sıkılarak yapılması önerilir.

### **8. ELEKTRİK BAĞLANTISI**



Motorun elektrik bağlantıları ile ilgili bakım yapmadan önce, mutlaka elektrik bağlantısının kesilmesi gerekir.

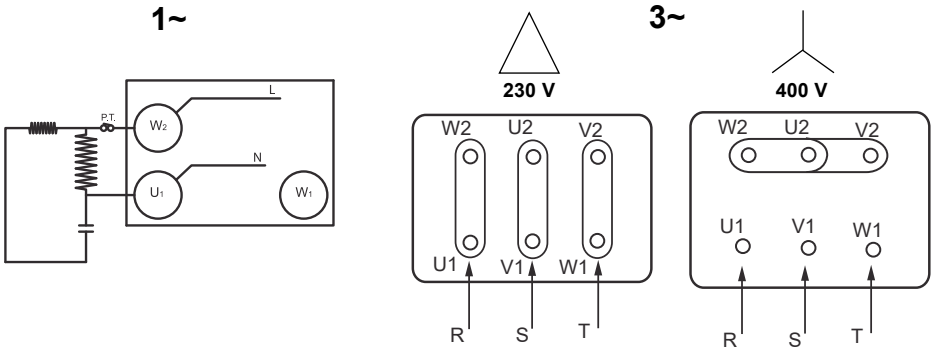
Tüm tek fazlı pompalar motor sıcaklığının aşırı yüklenme sonucu artmasında kendini durduran termal koruyucuya sahiptir ve sıcaklık düştüğü zaman tekrar çalışmasını sağlar. MÜMKÜNSE İYİ BİR TOPRAKLAMA YAPILMALI, özellikle, toprak terminali, besleme kablosunun sarı/yeşil kablosuna bağlanmalıdır. Ayrıca, çekme durumunda ilk olarak toprak bağlantısının kesilmemesi için faz kablolarından daha uzun bir toprak kablo kullanılmalıdır.

Üç fazlı pompalar için kullanıcı motor korumasını yerel yönetmeliklere göre pano içerisine monte etmelidir.

Pompaya uygun bir toprak bağlantısı yapmak zorunludur.

Pompa üzerindeki klemenslere elektrik bağlantısı aşağıdaki şekillerde belirtildiği gibi yapılır.

Elektrik tesisatı, ürünün kurulumu yapılan ülkede yürürlükte olan kişi güvenliği ile ilgili mevzuata uygun emniyet korumalarına sahip değilse ürünün kullanılması yasaktır.



## **9. ÇALIŞMADAN ÖNCE KONTROL EDİLECEKLER**



### **POMPA ASLA SUSUZ ÇALIŞTIRILMAMALIDIR.**

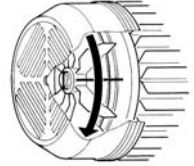
Pompa elektrik motorunun üzerindeki değerler ile bağlanan elektriğin voltaj ve frekanslarının aynı olduğunu kontrol ediniz.

İlk çalıştırmada önfiltre kapağını açarak emiş girişine kadar su doldurunuz ve el yardımıyla kapağı tekrar sıkıca kapatınız.

Motor arka kapağını açarak pompa şaftının serbestçe döndüğünden emin olunuz.



Motor şaftının (arkadan bakılarak) pompa üzerinde belirtilen yönde (SAAT YÖNÜNDE) döndüğünden emin olunuz. Eğer üç fazlı motorlarda şaftın ters yönde döndüğü tespit edilirse, güç sağlayan iki faz kontrol panosundan ters değiştirilmelidir.



## **10. POMPA ÇALIŞTIRMA**



Tesisatın emiş ve basma hatlarındaki tüm vanaları açın ve pompayı çalıştırın.

Kısa bir süre için pompanın kendinden emiş yapması için bekleyiniz. Eğer beklenenden uzun süre emiş yapamaz ise, ön sepete su doldurma işlemini tekrarlayınız.

Pompa emişini tamamladıktan sonra önfiltrenin tam dolu olduğu seviyede ve kesintisiz çalışmada akım ölçülerek, termal koruma rölesinden ayar yapılmalıdır.

## **11. BAKIM, DEMONTAJI VE GERİ DÖNÜŞÜMÜ**



En önemli bakım pompanın önfiltre içerisindeki sepeti sürekli temiz tutmak ve özellikle havuz dip temizliği yapıldıktan sonra sepeti kontrol etmektir.

Bu işlem için önce pompa elektrik bağlantısını kapatın, emiş ve basma hatlarından vanaları kapatın ve kutudan çıkan plastik anahtar yardımıyla önfiltre kapağını açarak sepeti yalnızca basınçlı su ile temizleyiniz.

Pompanın demontajı yalnızca, ürünün bulunduğu ülkedeki teknik emniyet standartlarının gerektirdiği teknik niteliklere sahip, kalifiye personel tarafından gerçekleştirilmelidir.

Bu ürün veya ürün parçaları çevre ile ilgili hükümlere uygun şekilde atılmalıdır. Genel veya özel nitelikteki atıkların toplanması ile ilgili yerel sistemleri kullanınız.

Sepeti yerine taktıktan sonra pompa gövdesindeki dişleri ve su sızdırmazlığını sağlayan contayı kontrol ediniz, ve gerekiyorsa bu aksamlarıda temizledikten sonra ince bir tabaka vaselin ile kapağı tekrar kapatınız.

Ön filtre sepetine asla klor veya herhangi bir dezenfektan tableti konulmamalıdır.



Pompa ile beraber gelen özel anahtar yalnızca kapağı AÇMAK için kullanılır, asla kapamak için kullanılmamalıdır.

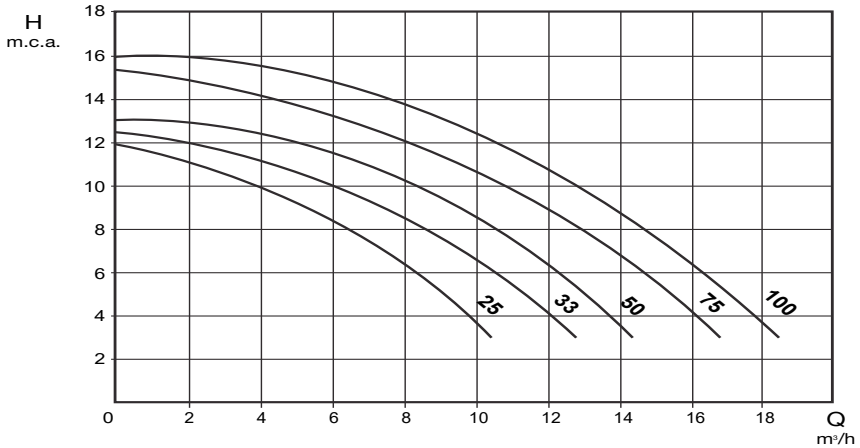
Yukarıdaki bakımın dışında pompa aksamı uzun süreli çalışabilecekleri şekilde tasarlanmış ve üretilmiştir.

## MUHEMEL SORUNLAR, SEBEPLERİ VE ÇÖZÜMLERİ

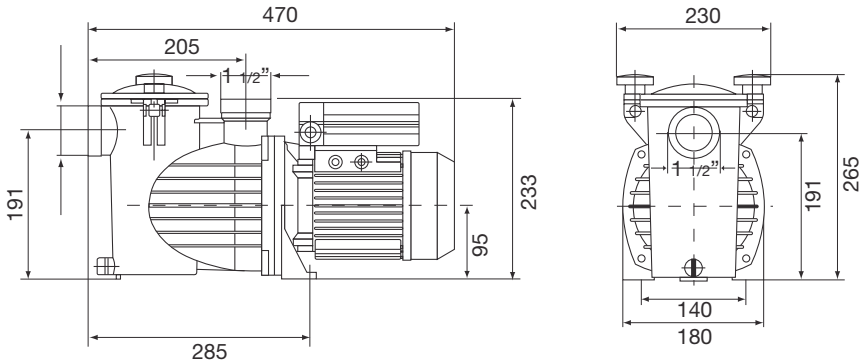
SORUNLAR	SEBEPLER	ÇÖZÜMLER
• Pompa emiş yapmıyor	<ul style="list-style-type: none"> <li>• Su doldurma işlemi yapılmamış</li> <li>• Mekanik salmastraya hava giriyor</li> <li>• Ön-filtre kapağı doğru kapatılmamış</li> <li>• Emiş yüksekliği sınırın dışında</li> <li>• Motor ters dönüyor</li> <li>• Bağlanan voltaj doğru değil</li> </ul>	<ul style="list-style-type: none"> <li>• Ön-filtreyi su ile doldurunuz</li> <li>• Bağlantıları ve emiş tesisatını kontrol ediniz.</li> <li>• Mekanik salmastrayı değiştiriniz.</li> <li>• Kapağı doğru kapatınız.</li> <li>• Uygun bir yükseklığe monte ediniz.</li> <li>• Motor fazlarını değiştiriniz</li> <li>• Voltajları kontrol ediniz.</li> </ul>
• Pompa beklenenden daha az su basıyor	<ul style="list-style-type: none"> <li>• Emiş hattında hava mevcut</li> <li>• Emiş yüksekliği sınırın dışında</li> <li>• Motor ters dönüyor</li> <li>• Bağlanan voltaj doğru değil</li> <li>• Bloke olmuş</li> <li>• Emiş boru bağlantısı çapı küçük</li> <li>• Basma hattı kapalı veya bloke olmuş</li> </ul>	<ul style="list-style-type: none"> <li>• Bağlantıları ve emiş tesisatını kontrol ediniz.</li> <li>• Uygun bir yükseklığe monte ediniz.</li> <li>• Motor fazlarını değiştiriniz.</li> <li>• Voltajları kontrol ediniz.</li> <li>• Ön filtre sepetini temizleyiniz.</li> <li>• Emiş çapını pompa giriş çapı ile aynı yapınız.</li> <li>• Basma vanalarını ve filtreyi kontrol ediniz.</li> </ul>
• Pompa gücünü çalışıyor	<ul style="list-style-type: none"> <li>• Emiş boru bağlantısı çapı küçük</li> <li>• Pompa veya tesisat düzgün biçimde sabitlenmemiş</li> <li>• Motor ters dönüyor</li> </ul>	<ul style="list-style-type: none"> <li>• Emiş çapını pompa giriş çapı ile aynı yapınız.</li> <li>• Pompa tabanının ve giriş çıkış borularının sabitlendiğinden emin olunuz.</li> <li>• Motor fazlarını değiştiriniz</li> </ul>
• Pompa çalışmıyor	<ul style="list-style-type: none"> <li>• Ana güç mevcut değil</li> <li>• Koruyucu devrede</li> <li>• Bağlanan voltaj doğru değil</li> <li>• Motor arızalı</li> </ul>	<ul style="list-style-type: none"> <li>• Elektriğin mevcut olduğunu ve sigortaları kontrol ediniz.</li> <li>• Röleyi resetleyin</li> <li>• Voltajları kontrol ediniz.</li> <li>• Teknik servis ile temasa geçiniz.</li> </ul>



**CARACTERISTICAS / CHARACTERISTICS / CARACTERISTIQUES / FEATURES  
CARATTERISTICHE / VLASTNOSTI / ОСОБЕННОСТИ / CARACTERISTICAS / ÖZELLİKLERİ**



**DIMENSIONES / DIMENSIONS / DIMENSIONS / ABMESSUNGEN  
DIMENSIONI / ROZMĚRY / РАЗМЕРЫ / DIMENSÕES / BOYUTLAR**

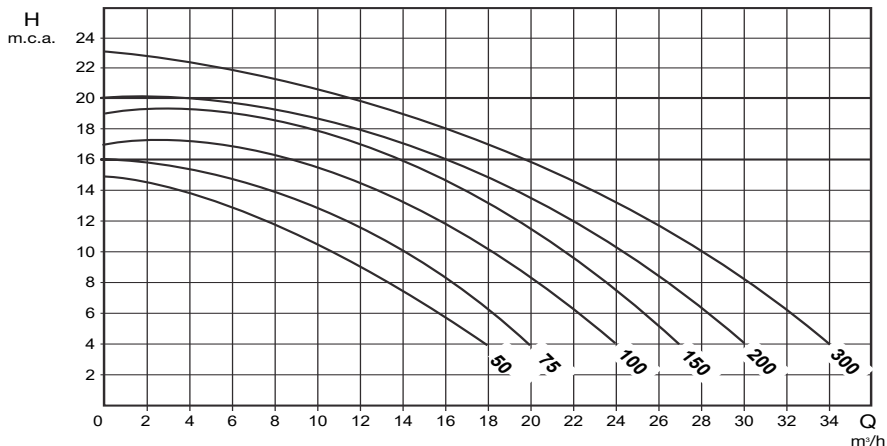


Tipo/Type	"Kg"	PVC Fitting
25	11,6	Ø 50
33	11,6	Ø 50
50	11,6	Ø 50
75	12,6	Ø 50
100	12,6	Ø 50

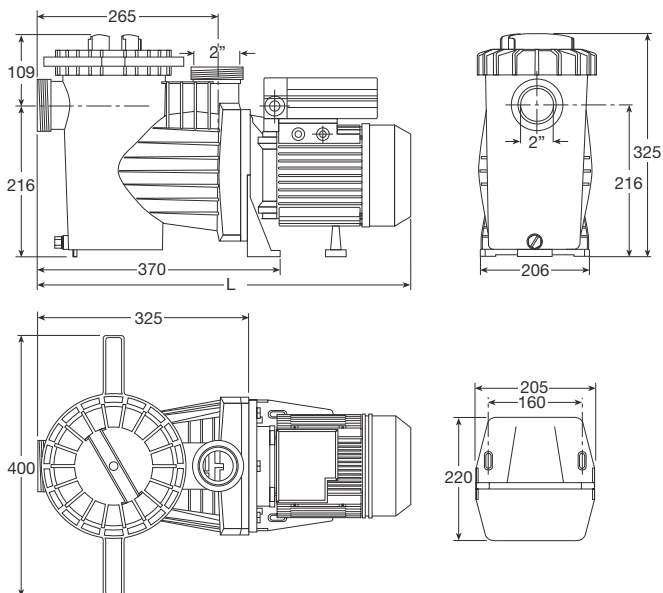




**CARACTERISTICAS / CHARACTERISTICS / CARACTERISTIQUES / FEATURES  
CARATTERISTICHE / VLASTNOSTI / ОСОБЕННОСТИ / CHARACTERISTICAS / ÖZELLİKLERİ**

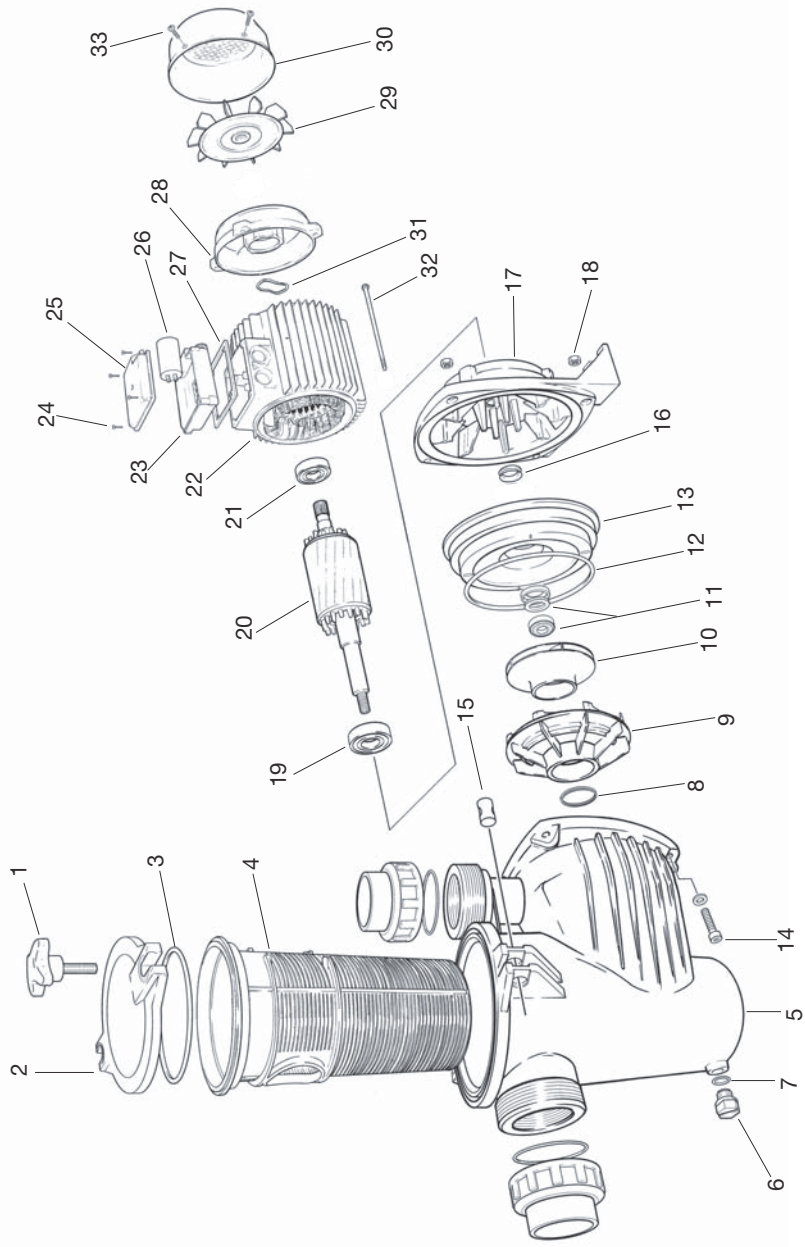


**DIMENSIONES / DIMENSIONS / DIMENSIONS / ABMESSUNGEN  
DIMENSIONI / ROZMĚRY / РАЗМЕРЫ / DIMENSÕES / BOYUTLAR**



Tipo/Type	"L"	"Kg"
50 M	550	10,9
50 T	550	10,9
75 M	550	11,4
75 T	550	10,9
100 M	550	12,4
100 T	550	12,4
150 M	580	15,4
150 T	580	13,9
200 M	650	16,9
200 T	575	15,4
300 M	650	20,4
300 T	650	17,4

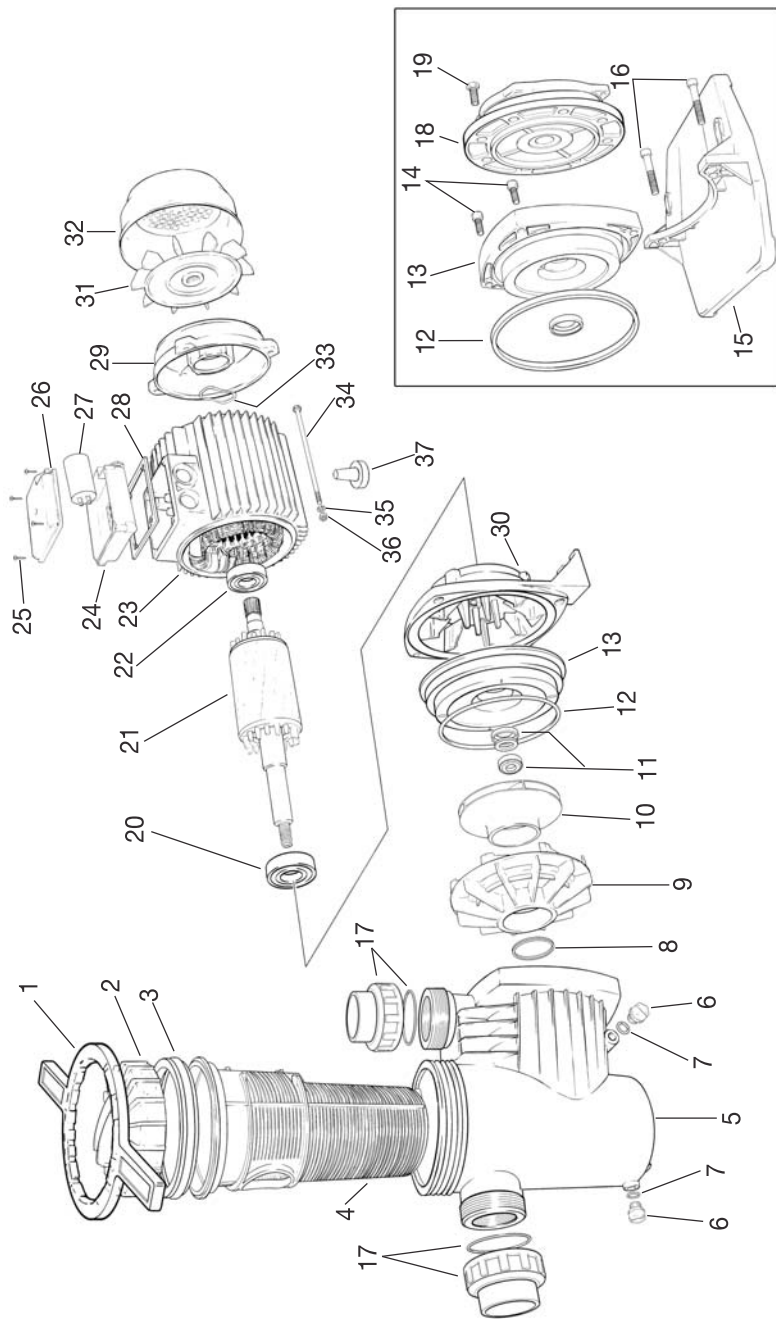
25 / 33 / 50 / 75 / 100



DE NOMINATION DES PIÉCES / BEZEICHNUNG DER ERSATZTEILE / DENOMINAZIONE DEI RICAMBI / ПЕРЕЧЕНЬ ДЕТАЛЕЙ / PERECHEV DETALĚJ / DENOMINAÇÃO PEÇAS / YEDK PARÇALAR / NAZYVY ČÁSTI

1-	POMU	IPPE-FILTERHANDLE	POIGÁE PREFLITRE	KNOFF VORFLER	POMELLO	ŠARNAK	POMU PRE-FILTRO	ÓN-FILTRE KULPU	ŠROUB VÍKA PŘEDFILTŘU
2-	VÍKA PŘEFILTŘU	COVER/FLY COVER	COVER/FLY PREFLITRE	VORFLER/COVER	COVERCHIO PRE-FILTRO	Крышка крыла преагрегативной системы	TAMPA PRÉ-FILTRO	ÓN-FILTRE KAPÁGI	VÍKO PŘEDFILTŘU
3-	JUNTA PŘEFILTŘU	PRE-FILTER JOINT	JOINT PRE-FILTRE	VORFLER/DICHTUNG	SCHEDA DI PRE-FILTRO	Прокладка дельты преагрегативной системы	JUNTA PRÉ-FILTRO	ÓN-FILTRE CONTASI	TEŠENÍ VÍKA PŘEDFILTŘU
4-	CESTO PŘEFILTŘU	PRE-FILTER BASKET	PANIER PREFLITRE	VORFLER/ROB	CESTINO DI PRE-FILTRO	Сетка фильтра преагрегативной системы	CESTO PRÉ-FILTRO	ÓN-FILTRE SPECTI	KOŠKA PŘEDFILTŘU
5-	ČIERNÁ BOMBA	PUMP BODY	CORPS POMPE	PUMPENKÖRPER	CORPO POMPA	Корпус насоса	CORPO BOMBA	POMPA GOVDES	TELČO PŘEDFILTŘU
6-	TAPÓN DESAGÜE	DRAINING PLUG	BOUCHON VIDANGE	ENTLEERUNGSSCHRAUBE	TAPPO DI SCARICO	Трубчатый сливной отверстие	TAMPAO DE CARGA	BOSALTIMA VIDASI	VÝPUŠŤOVÝ ŠROUB
7-	JUNTA HAPÓN DESAGÜE	DRAINING PLUG O-RING	JOINT BOUCHON VIDANGE	DICHTUNG ENTLEERUNGSSCHRAUBE	GUARNIZIONE TAPPO DI SCARICO	Прокладка уплотнения сливного отверстия	JUNTA TAMPAO DE CARGA	BOS VIDA O-RINGI	TEŠENÍ VÝPUŠŤOVÉHO ŠROUBU
8-	JUNTA DIFUSOR	DIFUSOR JOINT	JOINT DIFUSOR	VERTEILERDICHTUNG	GUARNIZIONE DIFUSORE	Прокладка уплотнения	JUNTA DIFUSOR	DIFUSOR CONTASI	TEŠENÍ DIFUSORU
9-	DIFUSOR	DIFUSOR	DIFUSOR	VERTEILER	DIFUSORE	Диффузор	DIFUSOR	DIFUSOR	DIFUSOR
10-	TURBINA	IMPELLER	TURBINE	PUMPELAUFRAH	GRANITE	Пробное отверстие	TURBINA	PERVAINE	TURBINA
11-	ČERNÉ MECHÁNICO	MECHANICAL SEAL	FEMME/ETRE MÉCANIQUE	MECHANISCHE ABDICHTUNG	TENUTA MECCANICA	Механический затвор	FECHO MECANICO	MEKANIK SAUMSTRA	TEŠNÍČI SEČIENIT
12-	JUNTA ČIERNÉHO BOMBA	PUMP BODY O-RING	JOINT CORPS POMPE	PUMPENKÖRPERDICHTUNG	O-RING CORPO POMPA	Прокладка уплотнения насоса	JUNTA CORPO BOMBA	GOVDE KAPAK O-RINGI	TEŠENÍ TELČA PŘEDFILTŘU
13-	DISCO PORTASELLO	PUMP BODY L/D	COVER/FLY O-RING	PUMPENKÖRPERDICHEL	COVERCHIO PORTA TENUTA	Крышка уплотнения насоса	TAMPA CORPO BOMBA	GOVDE KAPÁGI	ČELČO ČERPÁDLA
14-	TORNILLO FISSIONE CILINDRO	PUMP BODY SECURING SCREW	1/8 INCH FLATION CORPS	ÖBBE BEFESTIGUNGSSCHRAUBE	VITE DI FISSAGGIO CORPO	Защелкивающий штифт уплотнения насоса	PARAFUSO FISSAGGIO CORPO	POMPA GOVDE VIDASI	ŠROUB TELČA PŘEDFILTŘU
15-	CILINDRO PORTAPOMU	PRE-FILTER HANDLE CYLINDER	POIGÁE PŘEFILTŘU CILINDRE	KNOFF VORFLER CILINDER	CILINDRO POMELLO	Цилиндр опоры насоса	CILINDRO PORTAPOMU	ÓN-FILTRE KULP SILINDRI	ŠROUB TELČA PŘEDFILTŘU
16-	RETI IN DEL ANTERO PROTECCION P-35	FRONT P/AS PROTECTION SEAL	JOINT AVANT PROTECTION P-35	VORDERER DICHTUNG SCHUTZBLECH P-35	FEDINO IP-35	Теплоизоляционная прокладка P-35	RETI ANTERO PROTECCAO P-35	IP-35 KORUMIA CONTASI	PREDNÍ OCHRANNÉ TEŠENÍ
17-	SUPPORTO BOMBA	PUMP SUPPORT	SUPPORT POMPE	HALTERUNG KÖRPERLAUFE	SUPPORTO POMPA	Опора насоса	SUPPORTO BOMBA	POMPA DESEŤEĜI	PRÍRUBA MOTORU - PŘEDNÍ ČELO
18-	TUER/FISSIONE CILINDRO	PUMP BODY SECURING NUT	ECROU FLATION CORPS	SCHRAUBE MITER/KÖRPER	DADO FISSAGGIO CORPO	Защелкивающий штифт уплотнения насоса	PORTA FISSAGGIO CORPO	POMPA GOVDE VIDASI	MATKA
19-	RODAMENTO DE ANTERO	FRONT BALL BEARING	ROULEMENT AVANT	VORDERES LAGER	CUSCINETTO ANTERIORE	Передний подшипник	RODAMENTO DANTEIRO	ÓN RULMAN	LOŽISKO 6302
20-	ROTOR CON LEE	SHAFT WITH ROTOR	ROTOR AVEC AEE	ROTOR MIT WELLE	ALBERO ROTORE	Ротор с валом	ROTOR CON LEE	MOTOR SAFT VE KOLLETOR	ROTOR
21-	RODAMENTO TRASERO	BACK BALL BEARING	ROULEMENT ARRIERE	HTERES LAGER	CUSCINETTO POSTERIORE	Задний подшипник	RODAMENTO TRASERO	ARMA RULMAN	LOŽISKO 6302
22-	ESTATOR MOTOR - CARCASA	MOTOR CASING	STATOR MOTOR - CARCASSE	STATOR MOTOR - GEHÄUSE	STATORE	Статор двигателя - корпус	ESTATOR MOTOR - CARCAÇA	MOTOR GOVDESU	STATOR
23-	CALABORNES	TERMINAL BOX	BOITE BORNES	KLEMMENKASTEN	MORSETTIERA	Зажимная коробка	CAIXA BORNES	ELEKTRIK KUTUSU	KRYT STORKOVNICE
24-	TORNILLO TAPA CALABORNES	TERMINAL BOX SCREW	VIS COUVERCLE BOITE BORNES	SCHRAUBE LEMMIEMASTDÜBEL	VITE COPERCIO SCATOLA MORSETTIERA	Винт крышки зажимной коробки	PARAFUSO TAMPA CAIXA BORNES	ELEKTRIK KUTUSU VIDASI	VŘUT
25-	TAPA CALABORNES	TERMINAL BOX COVER	COVER/CLY BOTE BORNES	KLEMMENKASTDÜBEL	COPERCHIO SCATOLA	Крышка зажимной коробки	TAMPA CAIXA BORNES	ELEKTRIK KUTUSU KAPÁGI	VÍKO KRYTŮ STORKOVNICE
26-	CONDENSADOR	CAPACITOR	CONDENSATEUR	KONDENSATOR	MORSETTIERA	Конденсатор	CONDENSADOR	KONDANSATOR	KONDENZÁTOR
27-	JUNTA CALABORNES	TERMINAL BOX GASKET	JOINT BOITE BORNES	KLEMMENKASTDICHTUNG	CONDENSATORE	Прокладка зажимной коробки	JUNTA CAIXA BORNES	ELEKTRIK KUTUSU CONTASI	TEŠENÍ KRYTŮ STORKOVNICE
28-	TAPA TRASERA MOTOR	BACK MOTOR COVER	COVER/CLY ARRIERE MOTOR	HTER MOTORDECKEL	GUARNIZIONE MORSETTIERA	Защелкивающий затвор	TAMPA TRASERA MOTOR	MOTOR ARKA KAPAK	ZADNÍ ČELO MOTORU
29-	VENTILADOR	FAN COVER	VENTILATEUR	LÜFTERDECKEL	COPRIVENTOLA	Вентилятор	VENTONHA	FAN	VENTILATOR
30-	TAPA VENTILADOR	FAN COVER	COVER/CLY VENTILATEUR	LÜFTERDECKEL	COPRIVENTOLA	Крышка вентилятора	TAMPA VENTONHA	FAN KAPÁGI	KRYT VENTILÁTORU
31-	ARMADILLA LASALLE	THRUST WASHER	ROUDELLE LASALLE	SOEHRINGSCHIBE	RONDELLE LASALLE	Уплотнительная шайба	ANILHA LASALLE	ARKAN FAN PALLU	PODLOŽKA
32-	ESFERABO MOTOR	THE ROD	GOUDON FLETE MOTOR	MOTORBOLZEN	TRAVANTI MOTORE	Штифт двигателя	CAVILHA MOTOR	BÁGLANTI ČOBUČU	ŠTAHOVACÍ ŠROUB
33-	TORNILLO TAPA VENTILADOR	FAN COVER SCREW	VIS COUVERCLE VENTILATEUR	LÜFTERDECKEL SCHRAUBE	VITE COPERCIO VENTOLA	Винт крышки вентилятора	ANILHA CAVILHA	FAN KAPAK VIDASI	ŠROUB KRYTŮ VENTILÁTORU

50 / 75 / 100 / 150 / 200 / 300



**DENOMINAZIONE RICAMBI / DENOMINATION DES PIÉCES / BEZECIGNUNG DER ERSAETZTEILE / DENOMINAZIONE DEI RICAMBI / ПЕРЕЧЕНЬ ДЕТАЛЕЙ / DENOMINAÇÃO PEÇAS / VEDEK PARČALKAR / NAZVY ČÁSTI**

1- LAVAE	KEY	CLÉ DE COUVERCLE	ÖFFNUNGSSCHÜSSEL	CHAVE	LUAVE PRÉ-FILTRO	KLÍČ	AVANTAR
2- JUNTA PREFILTRO	PRE-FILTER COVER	COUVERCLE PRÉ-FILTRE	VORFILTERDECKEL	COPERCHIORE FILTRO	TAMPA PRÉ-FILTRO	KLAVIR PRE-FILTRO	ON-FILTR VÁPŘÍ
3- JUNTA PREFILTRO	PRE-FILTER JOINT	JOINT PRÉ-FILTRE	VORFILTERDICHTUNG	COSTRUIZIONE PREFILTRO	TAMPA PRÉ-FILTRO	FESNĚNÍ VÁPŘÍ	ON-FILTR (COVÁS)
4- CESTO PREFILTRO	PRE-FILTER BASKET	PANIER PRÉ-FILTRE	VORFILTERKORB	CESTINO DI PREFILTRO	CESTO PRÉ-FILTRO	KOŠA PRÉ-FILTRO	ON-FILTR SEFETI
5- CIERPO BOMBA	PUMP BODY	CORPS POMPE	PUMPENKÖRPER	CORPO POMPA	CORPO BOMBA	KORPUS NAČIŠA	PLASTO GOMBE
6- TAPKA DESAŽE	DRAINING PLUG	BOUCHON VIDANGE	ENTLEERUNGSSCHRAUBE	TAPPO DI SCARICO	TAMPA DESAŽAR	VPRAŠEŇÍ ŠROUB	BOSALINA VÍDASÍ
7- JUNTA DESAŽE	DRAINING PLUG O-RING	JOINT BOUCHON VIDANGE	ENTLEERUNGSSCHRAUBE O-RING	GIARNIZIONE TAPPO DI SCARICO	JUNTA TAMPA DESAŽAR	FESNĚNÍ VPRAŠEŇÍ ŠROUBU	BOSALINA VÍDASÍ
8- JUNTA DIFUSOR	DIFFUSER JOINT	JOINT DIFFUSEUR	VERTERLORDICHTUNG	GIARNIZIONE DIFFUSORE	JUNTA DIFUSOR	FESNĚNÍ DIFUSORU	DIFIZOR COVÁS
9- DIFUSOR	DIFFUSER	DIFFUSEUR	VERTELER	DIFFUSORE	DIFUSOR	DIFUSOR	DIFIZOR
10- TURBINA	IMPELLER	TURBINE	PUMPENLAUFRAU	GRANITE	TURBINA	TURBINA	PERVANE
11- CIERRE MECANICO	MECHANICAL SEAL	FERMETURE MECANIQUE	MECHANISCHE ABDICHTUNG	TENUTA MECCANICA	FENICOMECANICO	FENICOMECANICO	MEVANK SALMASTRA
12- JUNTA CIERRE BOMBA	PUMP BODY O-RING	JOINT CORPS POMPE	PUMPENKÖRPERDICHTUNG	O-RING CORPO POMPA	TAMPA CORPO BOMBA	FESNĚNÍ TĚLA PRÉ-FILTRO	GOMBE VÁPŘÍ O-RING
13- DISCO PORTA SELO	PUMP BODY ID	COUVERCLE CORPS POMPE	PUMPENKÖRPERDECKEL	COPERCHIO PORTA TENUTA	TAMPA CORPO BOMBA	TELO CIERPADA	GOMBE VÁPŘÍ
14- TORILLO SUPERIOR FIJACION CORPS	SUPERIOR PUMP BODY SECURING SCREW	VIS SUPERIEURE FIJATION CORPS	OBERE BEFESTIGUNGSSCHRAUBE	VITE DI FISSAGGIO CORPO SUPERIORE	PARAFISO SUPERIOR FIJACIÓN CORPO	ŠROUB TĚLA PRÉ-FILTRO	POMPA GOMBE VÍDASÍ
15- BASE BOMBA	PUMP BASE	BASE POMPE	PUMPENFUSS	BASE POMPA	BASE BOMBA	CEPALO ZAKLADNIA	POMPA TRABANI
16- TORILLO FIJACION BASE	PUMP BASE SECURING SCREW	VIS FIJATION BASE	BEFESTIGUNGSSCHRAUBE PUMPFUSS	VITE DI FISSAGGIO BASE	PARAFISO FIJACIÓN BASE	PRÁŠROUBITĚ FUNKČNÍ ZÁKLAD	TRABAN VÍDASÍ
17- KIT RACORES	COUPLINGS KIT	KIT ACCOUPLIEMENTS	KIT KUPPLUNGEN	KIT RACORDI	PARAFISO	SOUPRY KIT	APRINLER KITI
18- TRABA DE ANTERO MOTOR	FRONT MOTOR COVER	COUVERCLE AVANT MOTEUR	VORDERER MOTORDECKEL	FLANGIA MOTORE	TAMPA DIANTER MOTOR	PRÉDŮVRTI MOTORU	MOTOR ON VÁPŘÍ
19- TORILLO FIJACION MOTOR	MOTOR SECURING SCREW	VIS FIJATION MOTEUR	BEFESTIGUNGSSCHRAUBE MOTOR	VITE DI FISSAGGIO MOTORE	PARAFISO FIJACIÓN MOTOR	PRÁŠROUBITĚ FUNKČNÍ MOTORU	ÓN VÁPŘÍ VÍDASÍ
20- RODAMIENTO DEL ANTERO	FRONT BALL BEARING	ROULEMENT AVANT	VORDERES LAGER	CUSCINETTO ANTERIORE	ROLAMENTO DIANTEIRO	LOŽSKO VÍDZ	ÓN RULOVAN
21- ROTOR CON LEE	SHAFT WITH ROTOR	ROTOR AVEC LEE	ROTOR MIT NELLE	ALBERO ROTORE	ROTOR CON LEE	ROTOR	MOTOR SÁFTE KOLEKTOR
22- RODAMIENTO TRASERO	BACK BALL BEARING	ROULEMENT ARRIERE	HINTERES LAGER	CUSCINETTO POSTERIORE	ROLAMENTO TRASERO	LOŽSKO VÍDZ	ARMA RULOVAN
23- ESTATOR MOTOR-CARICASA	MOTOR CASING	STATOR MOTEUR - CARCASSE	STATOR MOTOR - GEHÄUSE	STATORE	ESTATOR MOTOR - CARCAÇA	STATOR	MOTOR GOMDES
24- CAVA BORNES	TERMINAL BOX	BOTE BORNES	KLEIMENWAGEN	MORSETTERIA	CAVA BORNES	CAVIA BORNES	ELEKTRIK KUTUSU
25- TORILLO TAPPA CAVA BORNES	TERMINAL BOX SCREW	VIS COUVERCLE BOTE BORNES	SCHRAUBEN KLEIMENWAGENDECKEL	VITE COPERCHIO SCATOLA MORSETTERIA	PARAFISO TAMPA CAVA BORNES	TRIT	ELEKTRIK KUTUSU VÍDASÍ
26- TAPKA CAVA BORNES	TERMINAL BOX COVER	COUVERCLE BOTE BORNES	SCHRAUBEN KLEIMENWAGENDECKEL	COPERCHIO SCATOLA MORSETTERIA	TAMPA CAVA BORNES	TRIT	ELEKTRIK KUTUSU VÁPŘÍ
27- CONDENSADOR	CAPACITOR	CONDENSATEUR	KONDENSATOR	KONDENSATORE	CONDENSADOR	KONDENZATOR	KONDANSATOR
28- JUNTA CAVA BORNES	TERMINAL BOX GASKET	COUVERCLE ARRIERE BORNES	KLEIMENWAGENDICHTUNG	GIARNIZIONE MORSETTERIA	JUNTA CAVA BORNES	FESNĚNÍ VRTU S VORKONICE	ELEKTRIK KUTUSU (COVÁS)
29- TRABA TRASERA MOTOR	BACK MOTOR COVER	COUVERCLE ARRIERE MOTEUR	HINTERER MOTORDECKEL	COPERCHIO POSTERIORE MOTORE	TAMPA TRASERA MOTOR	ZADNÍ ČELO MOTORU	MOTOR ARKA VÁPŘÍ
30- SUPORTE BOMBA	PUMP SUPPORT	SUPPORT POMPE	HALTERUNG KÖRPER POMPE	SUPPORTO POMPA	SUPORTE BOMBA	CEPALO DIFUSORU	POMPA LEŠTE
31- VENTILADOR	FAN	VENTILATEUR	LÜFTER	VENTOLA	VENTILADOR	VENTILATOR	FAN
32- TRABA VENTILADOR	FAN COVER	COUVERCLE VENTILATEUR	LÜFTERDECKEL	CORRICOVOLA	TAMPA VENTILADORA	RYTĚ VENTILÁTORU	FAN VÁPŘÍ
33- ARANDELA LASAE	THRUST WASHER	ROULELLE DE BUTEE	SICHERUNGSSCHREIBE	RONDELLA LASAE	ANULALASAE	PODLOŽKA	ARVAN FAN PULU
34- ESPARRAJO MOTOR	THE ROD	ROULELLE FILEE MOTEUR	MOTORROZLEN	FRANTONINO	CALHA MOTOR	ŠTAVOVACÍ ŠROUB	ARVAN KUTUBUĞU
35- ARANDELA ESPARRAJO	THE ROD WASHER	ROULELLE GOLON FILEE	SCHREIBE FILE ROZLEN	RONDELLA TRANTI	ANULCALHAUA	PODLOŽKA ŠTUD	ARVAN BAĞLANTI
36- TUERCA ESPARRAJO	THE ROD NUT	ECROU GOLON FILEE	MUTTER FÜR ROZLEN	DAIO TRANTI	POKVA CALHAUA	NUT ŠTUD	SOMUN BAĞLANTI
37- PIE MOTOR	FOOT MOTOR	PIED MOTEUR	MOTOR FOOT	PIEDE MOTORE	PIE MOTOR	NOHA MOTORU	ARVA MOTOR

**VALORES NOMINALES / RATINGS / ÉVALUATION / BEWERTUNGEN  
RATING / HODNOCENÍ / РЕЙТИНГИ / CLASSIFICAÇÕES / RATINGS**



POTENCIA/POWER	Q		H		H max	H min
0.25 HP	0,5	10	12	4	12,5	3
0.33 HP	2	12	12	4	13	3
0.5 HP	5	14	12	4	14,5	3
0.75 HP	4,2	16	14	4	14,5	3
1 HP	7,6	18	14	4	15,5	3



POTENCIA/POWER	Q		H		H max	H min
0.5 HP	8,4	17,5	12	4	14,9	3
0.75 HP	7,9	19,5	14	4	16,1	3
1 HP	8,7	23,2	16	4	16,3	3
1.5 HP	10	27,7	18	4	20	3
2 HP	12	29	18	6	20	5
3 HP	12	33	21	6	24	5

**PROTECCION EN AMPERIOS / AMP PROTECTION / AMP PROTECTION / VERSTÄRKERSCHUTZSCHALTUNG  
AMP PROTEZIONE / AMP OCHRANA / AMP ЗАЩИТЫ / AMP PROTEÇÃO / AMP KORUMA**



POTENCIA/POWER	II 230 V 50/60 Hz	III 230 V 50/60 Hz	III 400 V 50/60 Hz
0.25 HP	4	—	—
0.33 HP	4	—	—
0.5 HP	4	—	—
0.75 HP	6	4	2
1 HP	6	4	4



POTENCIA/POWER	II 230 V 50/60 Hz	III 230 V 50/60 Hz	III 400 V 50/60 Hz
0.5 HP	4	4	2
0.75 HP	6	4	2
1 HP	6	4	4
1.5 HP	8	6	4
2 HP	10	8	4
3 HP	16	10	6

#### **14 – CERTIFICATO**

Tutte le nostre pompe passano un rigido controllo di qualità, in modo da garantire prestazioni ottimali ed elevata affidabilità.

Absolutamente tutte le pompe sono testate nelle nostre linee di assemblaggio, con acqua in condizioni normali di lavoro e testate con i più moderni sistemi di misura. La prova di questo, dare a questo manuale insieme ad un "test Certificato" sticker, dove vi mostriamo i dati più rilevanti del test.

Per tutti questi motivi, se si potesse osservare qualsiasi difetto o guasto, è molto importante che noi comunicare il tipo di carenza di dati, modello e numero di serie al fine di trovare la fonte del problema, e garantendo in tal modo è possibile continuare la massima qualità.

#### **14 – TEST CERTIFIKÁT**

Všechny naše čerpadla projít přísnou kontrolou kvality, a tak mužeme zajistit optimální výkon a vysokou spolehlivost.

Absolutně všechna čerpadla jsou testovány v našich montážních linek, s vodou za normálních pracovních podmínek a testovány s nejmodernějšími měricích systému. Dukazem toho, aby tento návod spolu se štítkem "testu Certificado", kde vám ukážeme nejdůležitější údaje o zkoušce.

Ze všech těchto důvodů, pokud byste mohli jakoukoli závadu nebo selhání, to je velmi důležité, abychom sdělit typ datového deficitu čerpadla modelu a sériové číslo s cílem najít příčinu problému a a zajistit tak můžete pokračovat v nejvyšší kvalitě.

#### **14 – Сертификат испытаний**

Все наши насосы проходят строгий контроль качества, поэтому мы можем обеспечить оптимальную производительность и высокую надежность. Абсолютно все насосы проходят в наших производственных линиях с водой в нормальных рабочих условиях и протестированы с современными измерительными системами.

Подтверждением этого, мы поставляем вместе с клейкой этикетки ручной "test сертификат", где мы указываем наиболее важные тестовые данные. По всем этим причинам, если вы могли наблюдать любой дефект или неудачу, это очень важно, чтобы мы связывались тип данных дефицита, модели насоса и серийный номер для того, чтобы выяснить источник проблемы и, таким образом власти по-прежнему обеспечивая самое высокое качество.

#### **14 – TEST BELGESI**

Tüm pompalar siki bir kalite kontrol geçmek, bu nedenle optimum performans ve yüksek güvenilirlik sağlayabilirsiniz.

Kesinlikle tüm pompalar normal çalışma koşullarında su ile, bizim montaj hatlarında test edilmiş ve en modern ölçüm sistemleri ile test edilir. Size testin en alakalı verileri gösterin Bunun kaniiti, bir etiket "Certificado testi" ile birlikte bu el vermek.

Herhangi bir kusur ya da hata gözlemlemek olursa, tüm bu nedenlerden dolayı, biz sorunun kaynağını bulmak için veri eksikliği, pompa modeli ve seri numarası türü iletilişim çok önemlidir ve böylece en yüksek kalitede devam edebilirsiniz sağlamak.

#### **14 – CERTIFICADO DE ENSAIO**

Todas as nossas bombas passam por um rigoroso controlo de qualidade, pelo qual podemos garantir um óptimo funcionamento e uma grande fiabilidade.

Absolutamente TODAS as bombas são testadas nas nossas linhas de montagem com água em condições de trabalho normal e ensaiadas com os mais modernos sistemas de medição. Como prova disso, entregamos com o presente manual uma etiqueta autocolante "Certificado de ensaio".

No caso de observar alguma anomalia ou deficiência, por favor comunique-nos os dados relativos ao Tipo de deficiência, Modelo da bomba e Nº de série, a fim de que possamos averiguar a origem do problema e desta forma poder continuar a garantir a máxima qualidade.

#### **14 - CERTIFICADO DE PRUEBAS:**

Todas nuestras bombas pasan un estricto control de calidad, por lo cual podemos garantizar un óptimo funcionamiento y una gran fiabilidad. Absolutamente TODAS las bombas son probadas en nuestras líneas de montaje con agua en condiciones de trabajo normal y ensayadas con los más modernos sistemas de medición. Muestra de ello, entregamos junto con el presente manual una etiqueta adhesiva "Certificado de pruebas", donde le indicamos los datos más relevantes de la prueba.

Por todo lo cual, en caso de que Uds. pudieran observar alguna anomalía o deficiencia es muy importante nos comuniquen los datos de Tipo de deficiencia, Modelo bomba y N° de serie a fin de averiguar el origen del problema y de esta forma poder seguir asegurandoles la máxima calidad.

#### **14 - TEST CERTIFICATE**

All of our pumps pass strict quality control, so we are able to guarantee their optimal operation and reliability.

Absolutely ALL of the pumps are tested on out assembly lines with water under normal working conditions and with the most modern measurement systems. As a sign of this, along with the present manual, we attach a "Test certificate" adhesive label.

If you should note any fault or shortcoming, you must report the details of the type of fault, the pump model and the serial no. so that we can check the cause of the problem and thus be able to continue offering you the best quality.

#### **14 - CERTIFICAT D'ESSAIS**

Toutes nos pompes passent un strict contrôle de qualité qui nous permettent de garantir un fonctionnement optimal et une grande fiabilité. Absolument TOUTES nos pompes sont testées sur nos lignes de montage avec de l'eau dans des conditions de fonctionnement normal de travail et testées avec les systèmes de mesurage les plus modernes. Preuve en est l'étiquette adhésive "Certificat d'essais" que nous remettons avec le présent manuel.

C'est pourquoi, dans le cas où vous observeriez une quelconque anomalie ou un défaut, il est très important que vous nous communiquiez les informations concernant le Type de défaut, le Modèle de pompe et le N° de série afin de vérifier l'origine du problème et pouvoir ainsi continuer à vous assurer la qualité maximale.

#### **14 – PRÜFURKUNDE**

Alle unsere Pumpen werden einer strengen Qualitätskontrolle, so können wir eine optimale Leistung und hohe Zuverlässigkeit zu gewährleisten. Absolut alle Pumpen in unserer Montagelinien getestet, mit Wasser unter normalen Betriebsbedingungen getestet und mit den modernsten Mess-Systeme. Ein Beweis dafür, geben Sie dieses Handbuch zusammen mit einem Aufkleber "Certificado Test", wo wir Ihnen die wichtigsten Daten des Tests zeigen.

Aus all diesen Gründen, wenn Sie irgendeinen Defekt oder Ausfall beobachten konnte, ist es sehr wichtig, dass wir die Art der Daten-Mangel, Pumpe Modell-und Seriennummer zu kommunizieren, um die Quelle des Problems zu finden, und damit die Gewährleistung können Sie die höchste Qualität fortzusetzen.