

AQUA[®]
FORTE

PROFESSIONAL WATER PRODUCTS

MR. SILENCE
BOMBA DE CALOR PARA PISCINAS CON
INVERSOR



MANUAL

Índice

A. Preámbulo	1
B. Precauciones de seguridad	2
1. Advertencia	2
2. Atención	3
3. Seguridad	3
C. Acerca de su bomba de calor	4
1. Transporte	4
2. Accesorios	4
3. Características	5
4. Condiciones y rango de funcionamiento	5
5. Presentación de los distintos modos	5
6. Parámetros técnicos	6
7. Dimensiones	7
D. Guía de instalación	8
1. Recordatorio sobre la instalación	8
2. Cableado	9
3. Esquema de conexiones eléctricas	10
4. Referencias para proteger dispositivos y especificaciones de los cables	10
E. Guía de funcionamiento	11
1. Función principal	11
2. Instrucciones de uso	11
F. Verificación	14
1. Inspección de la bomba de calor antes de usarla	14
2. Advertencia y método para la detección de fugas	14
3. Prueba	14
G. Mantenimiento	15
H. Resolución de incidencias habituales	16
I. Conexión de la bomba de agua	18
J. Funcionamiento a través de Wi-Fi	22

A. Preámbulo

Gracias por elegir nuestra bomba de calor para piscinas con inversor, que ha sido diseñada para ofrecer un producto más silencioso y eficiente desde el punto de vista energético. Es una forma perfecta de calentar la piscina de manera ecológica.

Esperamos que disfrute usando nuestras bombas de calor.

¡Gracias!

B. Precauciones de seguridad

En este manual y en la bomba de calor hemos incluido mensajes importantes de seguridad. No deje de leer y respetar todos los mensajes de seguridad.

En esta bomba de calor usamos el refrigerante R32, respetuoso con el medio ambiente.

1. Advertencia



El signo de ADVERTENCIA señala un peligro. Dirige la atención a un procedimiento, práctica o similar que, de no realizarse correctamente o respetarse, podría provocar lesiones físicas al usuario o a terceros. Estas señales son raras, pero muy importantes.

	i. Mantenga la bomba de calor alejada de fuentes de ignición.
	j. Debe colocarse en una zona bien ventilada; no está permitido instalarla en interiores o en espacios cerrados.
	k. Las reparaciones y su eliminación debe realizarlas personal técnico cualificado.
	l. Debe crearse un vacío total antes de soldar. La soldadura únicamente debe realizarla personal profesional del servicio técnico.

2. Atención

- k. Lea las siguientes instrucciones antes de instalar, usar o realizar tareas de mantenimiento del producto.
- l. La instalación únicamente debe realizar personal cualificado que respete las indicaciones de este manual.
- m. Después de instalarla, debe realizarse una prueba de fugas.
- n. A la excepción de aquellos métodos recomendados por el fabricante, no utilice ningún método para acelerar el proceso de descongelación o limpiar las partes congeladas.
- o. En caso de que sea necesario reparar la bomba, contacte con el servicio técnico posventa más cercano. El proceso de reparación debe realizarse acatando estrictamente las instrucciones de este manual. Está prohibida la reparación por parte de personal no cualificado.
- p. Establezca una temperatura adecuada, que logre una temperatura del agua idónea y que evite un calentamiento o una refrigeración excesivos.
- q. No apile sustancias que puedan bloquear la circulación del aire cerca de las entradas y salidas de la bomba; de lo contrario, la eficiencia de la bomba de calor se verá reducida o incluso anulada.
- r. Para evitar incendios, no use ni acumule gases o líquidos combustibles como disolventes, pinturas y combustibles.
- s. Para optimizar el efecto del calentamiento, instale un aislamiento que conserve el calor en las tuberías que conecten la piscina con la bomba de calor y use una de las cubiertas recomendadas en la piscina.
- t. Las tuberías que conecten la piscina con la bomba de calor deben ser ≤ 10 m.

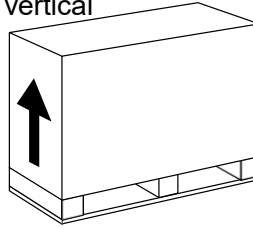
3. Seguridad

- g. Mantenga el interruptor de alimentación principal alejado de los niños.
- h. Si se produce un corte de luz mientras la bomba de calor está en funcionamiento, esta volverá a activarse cuando se reanude la alimentación eléctrica.
- i. Desconecte el interruptor de alimentación principal si está prevista una tormenta para evitar que la máquina resulte dañada por los rayos.
- j. La instalación y cualquier reparación deben ser realizadas en una zona bien ventilada. Está prohibido usar fuentes de ignición durante su uso.
- k. Debe realizarse una inspección de seguridad antes de llevar a cabo el mantenimiento o reparaciones de las bombas de calor que contengan gas R32, para minimizar así el riesgo.
- l. Si se producen fugas de gas R32 durante el proceso de instalación, hay que interrumpir de inmediato cualquier manipulación y llamar al servicio técnico.

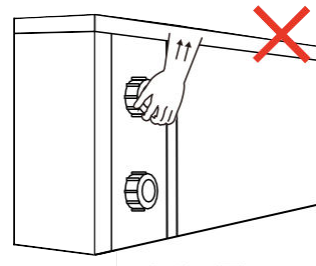
C. Acerca de su bomba de calor

1. Transporte

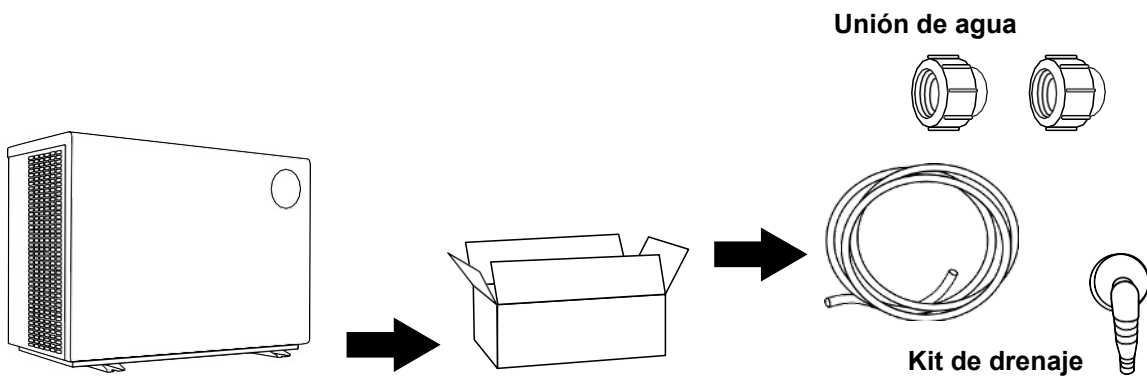
a. Mantenga siempre la máquina en posición vertical



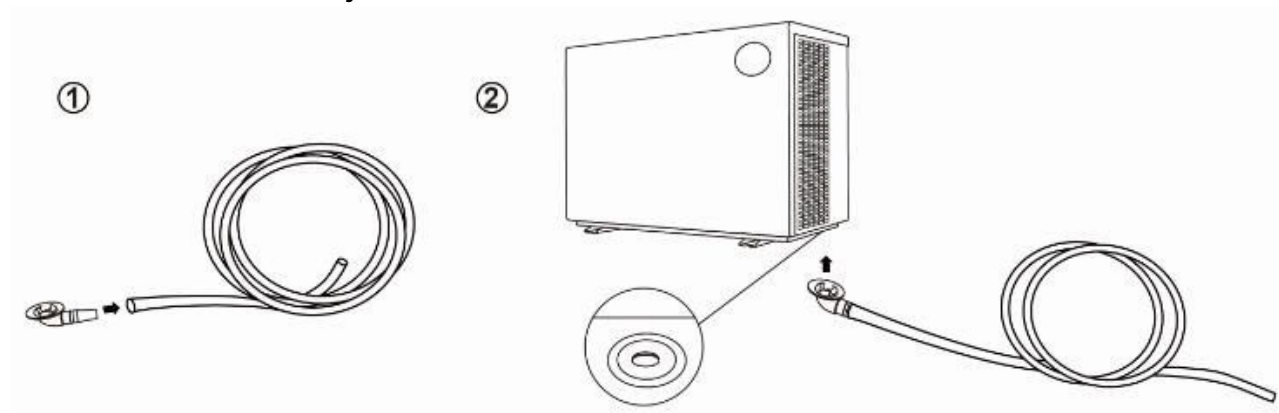
b. No la levante tirando de la unión de agua
(Si lo hace, el intercambiador de calor de titanio que hay en el interior de la bomba podría resultar dañado)



2. Accesorios



Conexión del kit de drenaje de la condensación:



3. Características

- a. Compresor con conmutatriz gemela DC de Mitsubishi
- b. Motor de ventilador sin escobillas DC
- c. Tecnología de la VEE
- d. Descongelación rápida mediante ciclo inverso con válvula de 4 vías Saginomiya
- e. Intercambiador de calor de titanio trenzado y alta eficiencia
- f. Control térmico sensible y preciso, y pantalla para visualización de la temperatura del agua
- g. Presostato de protección de alta y baja presión
- h. Protección completa del sistema eléctrico

4. Condiciones y rango de funcionamiento



Para lograr el confort y el placer que busca, establezca la temperatura del agua de la piscina de forma eficiente y económica.

- a. Rango de funcionamiento de la temperatura del aire: $-10\text{ }^{\circ}\text{C} \sim 43\text{ }^{\circ}\text{C}$
- b. Rango de ajuste de la temperatura de calentamiento: $18\text{ }^{\circ}\text{C} \sim 40\text{ }^{\circ}\text{C}$
- c. Rango de ajuste de la temperatura de refrigeración: $12\text{ }^{\circ}\text{C} \sim 30\text{ }^{\circ}\text{C}$

La bomba de calor ofrecerá su rendimiento ideal con un rango de funcionamiento (aire) de $15\text{ }^{\circ}\text{C} \sim 25\text{ }^{\circ}\text{C}$

5. Presentación de los distintos modos

- a. La bomba de calor cuenta con dos modos: Intenso y Silencio.
- b. Ambos tienen distintas potencias en función de las diferentes condiciones.

Modo	Modos	Potencia
	Modo Intenso	Capacidad térmica: capacidad del 20 al 100 % Optimización inteligente Calentamiento rápido
	Modo Silencio	Capacidad térmica: capacidad del 20 al 80 % Nivel de ruido: 3 dB (A) menos que el modo Intenso

6. Parámetros técnicos

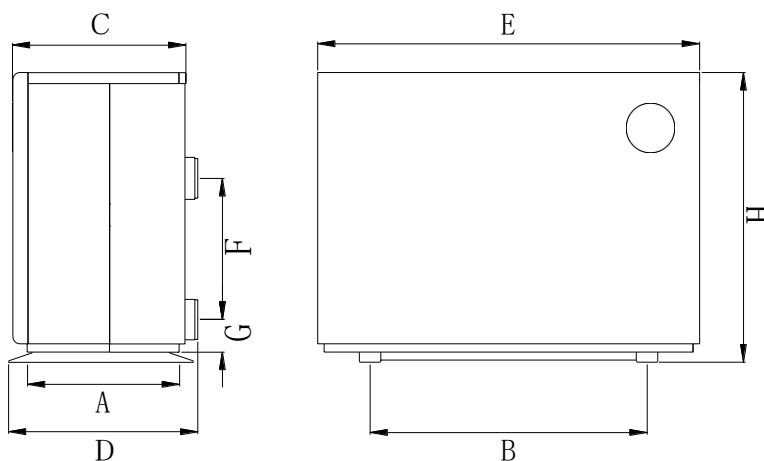
Modelo	SC947	SC948	SC949	SC950	SC951	SC952
CONDICIONES DE RENDIMIENTO: aire 27 °C / agua 27 °C / humedad 80%						
Capacidad térmica (kW)	9,0	11,0	13,0	17,5	21,0	28,0
Rango COP (índice de rendimiento calorífico)	14,0~7,2	14,0~7,0	14,5~7,2	15,6~7,0	14,8~7,1	15,8~7,1
CONDICIONES DE RENDIMIENTO: aire 15 °C / agua 26 °C / humedad 70%						
Capacidad térmica (kW)	6,6	7,7	9,0	12,5	14,5	19,0
Rango COP (índice de rendimiento calorífico)	7,5~4,8	7,3~4,7	7,5~5,0	7,8~5,2	7,1~5,0	8~5,0
CONDICIONES DE RENDIMIENTO: aire 35 °C / agua 28 °C / humedad 80%						
Capacidad de refrigeración (kW)	4,4	5,4	6,3	8,0	10,1	11,9
ESPECIFICACIONES TÉCNICAS						
Volumen de la piscina recomendado (m ³) *	20~45	30~55	35~65	40~80	50~95	60~120
Temperatura del aire en funcionamiento (° C)	-10 °C~43 °C					
Fuente de alimentación	230 V 1 PH					400 V 3 PH
Potencia de entrada nominal (kW)	0,19~1,38	0,22~1,64	0,26~1,8	0,32~2,41	0,38~2,90	0,49~3,80
Corriente de entrada nominal (A)	0,83~5,98	0,96~7,13	1,13~7,83	1,39~10,5	1,66~12,7	0,71~5,51
Corriente de entrada máxima (A)	8,5	10	12	15	17	7
Nivel de ruido a 10 m (dB(A))	16,8~26,1	16,6~27,9	20,1~28,7	21,1~31,8	18,9~32,2	21,5~32,9
Caudal de agua recomendado (m ³ /h)	2~4	3~5	4~6	6~8	8~10	10~12
Conexión de agua (mm)	50					

Observaciones:

Esta bomba de calor puede ofrecer un rendimiento normal con un temperatura del aire de -10 °C ~ +43 °C; no se garantizará la eficiencia fuera de este rango. Tenga presente que el rendimiento y los parámetros de la bomba de calor para piscinas son distintos en función de las diferentes condiciones.

Los parámetros relacionados están sujetos a un ajuste periódico para lograr una mejora técnica sin previo aviso. Para obtener más información, consulte la placa de identificación.

7. Dimensiones



Tamaño (mm) Nombre Modelo	A	B	C	D	E	F	G	H
SC947	410	645	404	430	890	250	75	658
SC948	410	645	404	430	890	290	75	658
SC949	410	645	404	430	890	280	75	658
SC950	410	710	404	430	1060	320	75	658
SC951	410	710	404	430	1060	460	75	758
SC952	410	710	404	430	1060	640	75	958

※

Estos datos están sujetos a modificaciones sin previo aviso.

Nota: La imagen anterior es el diagrama de especificaciones de la bomba de calor para piscinas; solo debe usarlo el técnico como referencia para la instalación y la disposición. El producto está sujeto a un ajuste periódico para lograr mejoras sin previo aviso.

D. Guía de instalación

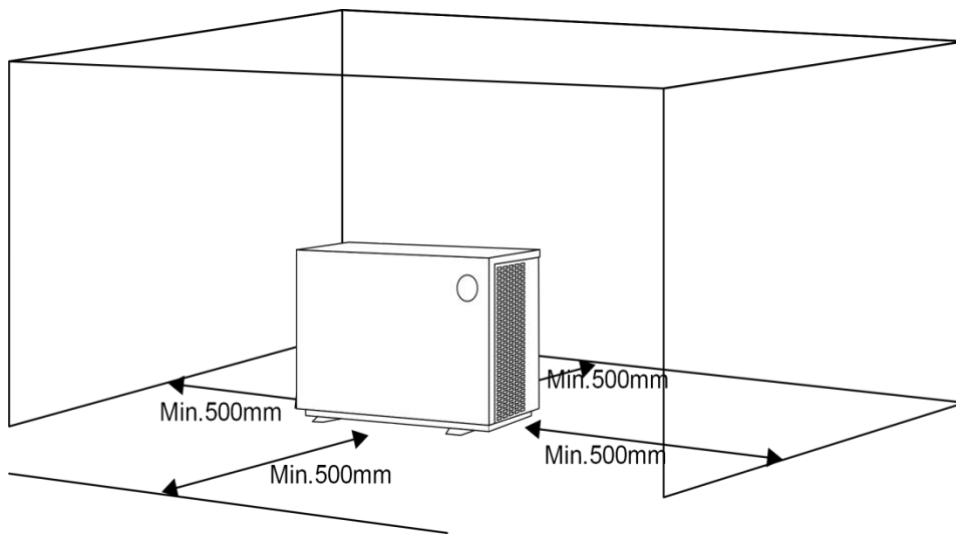
1. Recordatorio sobre la instalación

La bomba de calor únicamente debe ser instalada por personal cualificado. Los usuarios no están cualificados para realizar la instalación ellos mismos, ya que podrían dañar la bomba de calor y poner en peligro su seguridad.

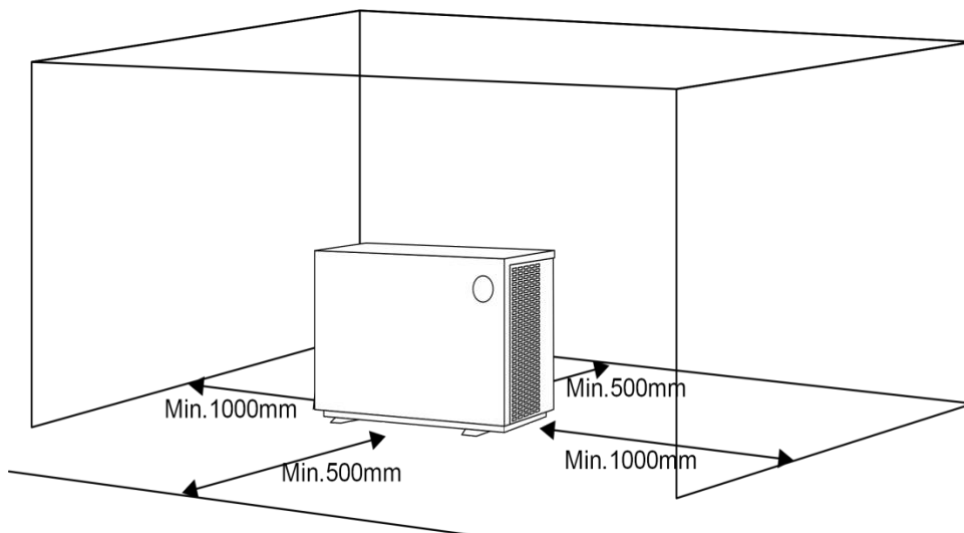
a. Ubicación y conexión de las tuberías de agua

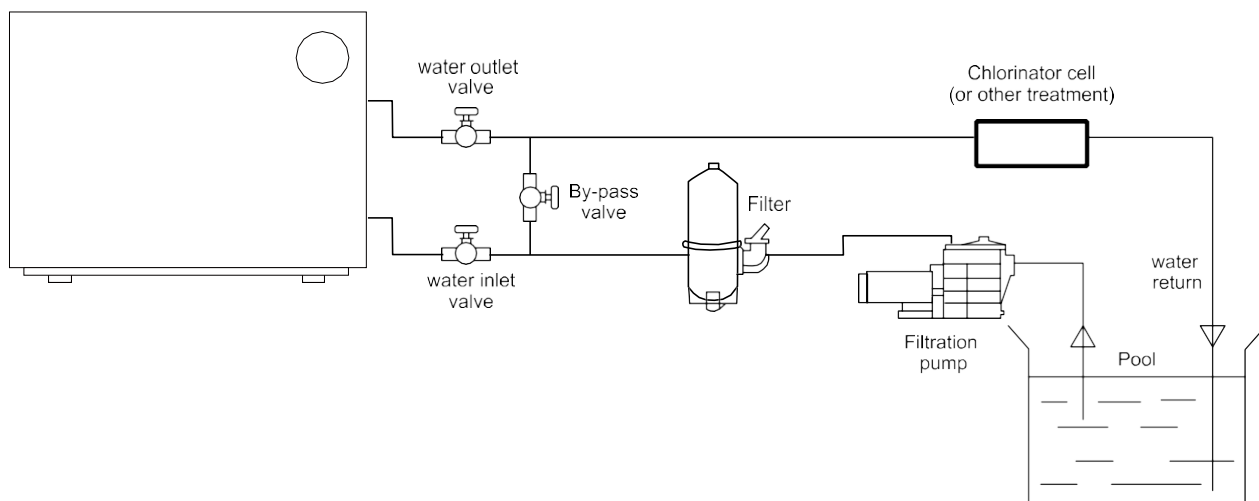
 La bomba de calor para piscinas con inversor debe instalarse en un lugar bien ventilado.

Modelos de 17 kW o menos



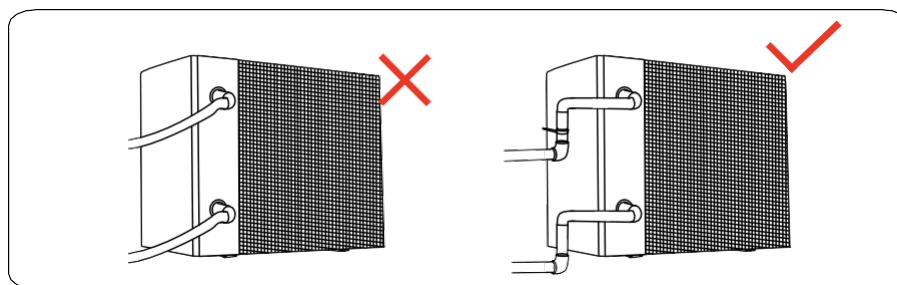
Modelos de 21 KW o más





Water outlet valve: Válvula de salida de agua
 Chlorinator cell (or other treatment): Celda electrolítica (u otro tratamiento)
 By-pass valve: Válvula by-pass
 Water inlet valve: Válvula de entrada de agua
 Filtration pump: Bomba de filtración
 Water return: Retorno de agua
 Pool: Piscina

- 1) El marco debe fijarse con pernos (M10) a los cimientos de hormigón o a los soportes. Los cimientos de hormigón deben ser sólidos y estar fijados. El soporte debe ser lo bastante robusto y haber recibido un tratamiento anticorrosivo;
 - 2) No apile sustancias que puedan bloquear la circulación del aire cerca de las entradas y salidas de la bomba y asegúrese de que no haya ninguna barrera en los 50 cm traseros de la máquina principal. De lo contrario, la eficiencia de la bomba de calor se verá reducida o incluso anulada;
 - 3) La máquina necesita una bomba anexa (suministrada por el usuario). Consulte los parámetros técnicos para conocer el flujo recomendado de la bomba (elevación máx. ≥ 10 m);
 - 4) Cuando la máquina esté en funcionamiento, se producirá una descarga de agua de condensación por la parte inferior; téngalo presente. Ajuste la boquilla de drenaje (accesorio) al agujero y fijela bien; a continuación, conecte un tubo para drenar el agua de condensación.
- b.** Las uniones de agua de entrada y salida no pueden soportar el peso de los tubos flexibles. ¡Debe conectar la bomba de calor con tubos rígidos!

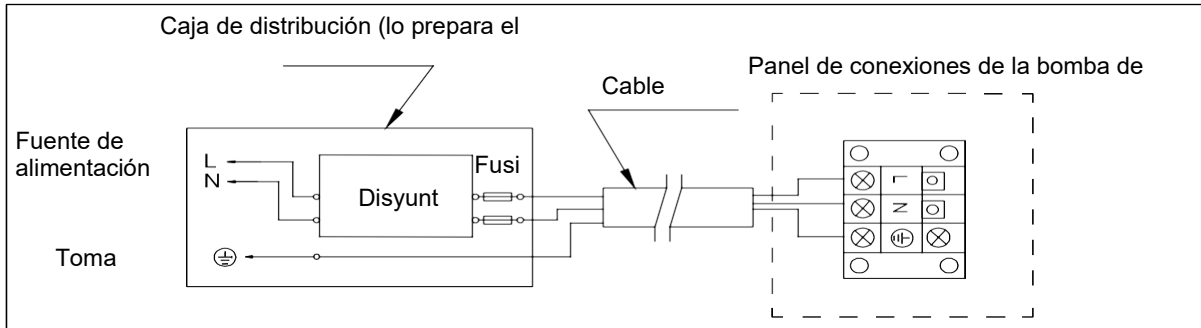


2. Cableado

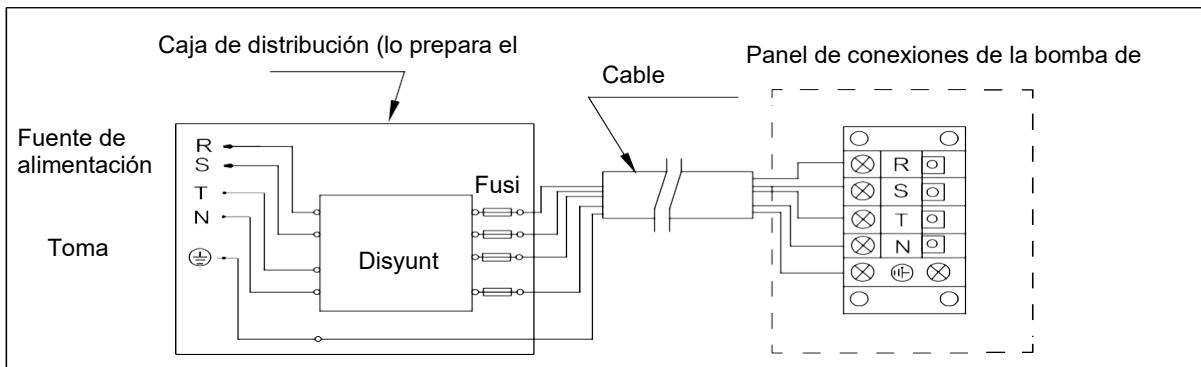
- a Conéctese a una potencia adecuada; el voltaje debe ser acorde con la tensión nominal de los productos.
- b Instale bien la toma de tierra.
- c El cableado debe ser manipulado por un técnico cualificado que siga el esquema de conexiones.
- d Configure el protector de fugas con arreglo a la normativa local para cables (corriente operativa de fuga ≤ 30 mA).
- e La disposición del cable eléctrico y del cable de señal debe realizarse en el orden correcto y sin que uno afecte al otro.


3. Esquema de conexiones eléctricas

a. Si la potencia es de: 230 V 50Hz



b. Si la potencia es de: 400 V 50 Hz



- Nota: 1)  Requiere una conexión permanente; no está permitido que tenga enchufe.
 2) La bomba de calor para piscinas debe contar con una buena toma de tierra.

4. Referencias para proteger dispositivos y especificaciones de los cables

MODEL O		SC947	SC948	SC949	SC950	SC951	SC952
Disyuntor	Corriente nominal (A)	10,5	12	14,5	18	21	9
	Corriente de acción residual nominal (mA)	30	30	30	30	30	30
Fusible (A)		10,5	12	14,5	18	21	9
Cable eléctrico (mm ²)		3 × 1,5	3 × 2,5	3 × 2,5	3 × 4	3 × 4	5 × 2,5
Cable de señal (mm ²)		3 × 0,5	3 × 0,5	3 × 0,5	3 × 0,5	3 × 0,5	3 × 0,5

※ Estos datos están sujetos a modificaciones sin previo aviso.

Nota: Estos datos están adaptados a un cable ≤ 10 m. Si el cable eléctrico es > 10 m, el diámetro de la conexión debe ser mayor. El cable de señal puede tener una longitud máxima de 50 m.

E. Guía de funcionamiento

1. Función principal



Símbolo	Designación	Función
	ON/OFF	Encendido/apagado Configuración de la Wi-Fi
	Desbloqueo / Selección de calentamiento y refrigeración	Modo Automático de calentamiento y refrigeración Modo Calentamiento Modo Refrigeración Bloqueo/desbloqueo de pantalla
	Modo Velocidad	Dos modos a elegir (Intenso , Silencio)
	ARRIBA/AB AJO	Ajuste y visualización de la temperatura

Atención:

- Modo Stanby o Pantalla de bloqueo: solo se enciende « », la pantalla y los demás botones se oscurecen.
- Apagado: solo se enciende « », no se ve nada en la pantalla.
- El mando cuenta con una función de ahorro energético.

2. Instrucciones de uso



a. Bloqueo de pantalla

- Pulse « » durante 3 segundos para bloquear o desbloquear la pantalla.
- Periodo de bloqueo automático: 30 segundos, si no se usa.




b. Encendido

Pulse « » durante 3 segundos para desbloquear la pantalla. Pulse « » para encender la máquina.


c. Ajuste de temperatura

Pulse «» y «» para mostrar y ajustar la temperatura.

d. Selección de modo

1) Pulse «» para pasar de calentamiento «», a refrigeración «» y a modo automático «».




Modo Calentamiento «»: rango de ajuste del agua (18-40 °C)


Modo Refrigeración «»: rango de ajuste del agua (12~30 °C)

Modo Calentamiento/Refrigeración Automáticos «»: rango de ajuste del agua (12~40 °C)

* Cuando la temperatura de entrada del agua es superior al punto de ajuste, se activa el modo de refrigeración automática.

* Cuando la temperatura de entrada del agua es inferior al punto de ajuste, se activa el modo de calentamiento automático.


2) Pulse «» para pasar del modo Intenso  al modo 




Silencio Modo por defecto: Intenso 

Elija el modo Intenso  para el calentamiento inicial



e. Wi-Fi «»





Cuando la pantalla esté encendida, pulse «» durante 3 segundos; cuando parpadee «», introduzca la conexión Wi-Fi.

Conecte la Wi-Fi del teléfono móvil e introduzca la contraseña; a continuación, podrá controlar el equipo a través de la Wi-Fi. Cuando la aplicación se conecta a la Wi-Fi, se enciende «».

Borrar el historial de configuración de la Wi-Fi: cuando la pantalla esté encendida, pulse «» durante 10 segundos; después de que «» parpadee durante 10 segundos, «» se apagará.





f. Descongelación

a. Descongelación automática: cuando la máquina se está descongelando, «» parpadea; al terminar, «» deja de parpadear.

b. Descongelación forzada: cuando la máquina se está descongelando y el compresor lleve funcionando 10 minutos en modo Calentamiento, pulse «» y «» en el mando a la vez durante 5 segundos para iniciar la descongelación forzada. Si «» parpadea, está descongelando; si «» deja de parpadear, la descongelación se detiene. (Observaciones: el intervalo entre descongelaciones forzadas debe ser superior a 30 minutos.)

Atención: el mando cuenta con una función de memoria para apagarse.

g. Realizar una comprobación del estado

- 1) Pulse «» durante 5 segundos y podrá escuchar un sonido de «di», que indica que ha comenzado la comprobación del estado.
- 2) En este momento, la pantalla muestra, de forma alterna, el punto de estado «C0» y el valor correspondiente.
- 3) Cambie el indicador de estado con «» y «», y el valor correspondiente también cambiará.
- 4) Si pulsa «», puede salir del modo «realizar una comprobación del estado».
- 5) Tabla «Realizar una comprobación del estado»

Símbol o	Contenido	Unidad
C0	Temp. de entrada de agua	°C
C1	Temp. de salida de agua	°C
C2	Temp. ambiente	°C
C3	Temp. de escape	°C
C4	Temp. exterior de tubo de la bobina	°C
C5	Temp. de retorno de gas	°C
C6	Temp. interior de tubo de la bobina	°C
C9	Temp. de radiador	°C
C10	Apertura de la válvula de expansión electrónica	P

F. Verificación

1. Inspección de la bomba de calor antes de usarla

- a. El dispositivo de ventilación y las salidas funcionan correctamente y no están obstruidas.
- b. Está prohibido instalar tubos o componentes de refrigeración en entornos corrosivos.
- c. Revise el cableado siguiendo el esquema de conexiones eléctricas y la conexión de tierra.
- d. Compruebe dos veces que el interruptor de la máquina principal esté apagado.
- e. Revise el ajuste de la temperatura.
- f. Revise la entrada y la salida de aire.

2. Advertencia y método para la detección de fugas



- a. Está prohibido comprobar si hay fugas en una zona cerrada.
- b. Está prohibido usar fuentes de ignición durante la inspección de fugas. No se debe usar un soplete de haluro (u otro detector que use una llama viva).
- c. Se pueden usar fluidos de detección de fugas con la mayoría de refrigerantes, pero debe evitarse el uso de detergentes que contengan cloro, ya que este podría reaccionar con el refrigerante y corroer el tubo de cobre.
- d. Debe crearse un vacío total antes de soldar. La soldadura únicamente debe realizarla personal profesional del servicio técnico.
- e. Interrumpa el uso mientras haya fugas de gas y contacte con personal cualificado del servicio técnico.

3. Prueba

- i. El usuario debe «encender la bomba antes que la máquina y apagar la máquina antes que la bomba» o la máquina resultará dañada.
- j. Antes de encender la bomba de calor, compruebe que no haya fugas de agua y elija una temperatura adecuada en el termostato; a continuación, active la corriente.
- k. Para proteger la bomba de calor para piscinas, la máquina está equipada con una función de inicio retardado. Al encender la máquina, el ventilador funcionará durante 1 minuto antes de poner en marcha el compresor; y al apagarla, seguirá funcionando 1 minuto más que el compresor.
- l. Después de encender la bomba de calor para piscinas, compruebe que la máquina no emita sonidos extraños.

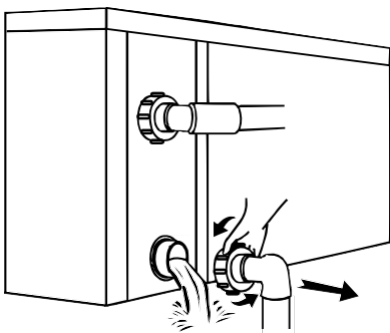
G. Mantenimiento



«CORTE» la corriente de la bomba de calor antes de realizar tareas de limpieza, revisión y reparación

En invierno, cuando no nada en la piscina:

- a. Corte la corriente para evitar daños en la máquina.
- b. Drene el agua de la máquina.



¡¡Importante!!:

Desenrosque la boquilla del agua del tubo de entrada para dejar que el agua fluya.

Si se congelase agua dentro de la máquina durante el invierno, el intercambiador de calor de titanio podría resultar dañado.

- c. Cubra el cuerpo de la máquina cuando no la use.

1. Limpie la máquina con detergentes domésticos o agua limpia; NUNCA use gasolina, disolventes ni combustibles similares.
2. Revise los pernos, cables y conexiones con regularidad.
3. En caso de necesitar una reparación o deshacerse de la máquina, contacte con el servicio técnico autorizado más próximo.
4. No intente reparar el equipo usted mismo. Un manejo inadecuado puede ponerle en peligro.
5. Si se produce una situación de riesgo, debe realizarse una inspección de seguridad antes de llevar a cabo el mantenimiento o reparaciones de las bombas de calor que contengan gas R32.

H. Resolución de incidencias habituales

1. Guía de reparación



ADVERTENCIA:

- a. En caso de necesitar una reparación o deshacerse de la máquina, contacte con el servicio técnico autorizado más próximo.
Requisitos para el personal técnico
- b. La persona que vaya a trabajar o alterar un circuito de refrigerante debe contar con un certificado válido y en vigor de una autoridad evaluadora reconocida en el sector, que acredite su competencia para manipular refrigerantes de forma segura, de conformidad con una especificación de evaluación reconocida.
- c. No intente reparar el equipo usted mismo. Un manejo inadecuado puede ponerle en peligro.
- d. Cumpla estrictamente con las exigencias del fabricante en lo relativo a la recarga de gas R32 y al mantenimiento del equipo. Este capítulo se centra en los requisitos especiales de mantenimiento de las bombas de calor para piscinas que usan gas R32. Consulte el manual del servicio técnico para obtener información detallada sobre el mantenimiento.
- e. Debe crearse un vacío total antes de soldar. La soldadura únicamente debe realizarla personal profesional del servicio técnico.

2. Resolución y código de incidencias

Incidencia	Motivo	Solución
La bomba de calor no funciona	No hay corriente	Espere hasta que vuelva la corriente
	El interruptor está apagado	Encienda el interruptor
	Fusible quemado	Revise y cambie el fusible
	El disyuntor está apagado	Revise y encienda el disyuntor
El ventilador funciona, pero con un calentamiento insuficiente	Evaporador bloqueado	Retire los obstáculos
	Salida de aire bloqueada	Retire los obstáculos
	Retardo de 3 min para encenderse	Tenga paciencia
La pantalla funciona, pero no hay calentamiento	La temp. elegida es demasiado baja	Elija una temp. de calentamiento adecuada
	Retardo de 3 min para encenderse	Tenga paciencia
Si estas soluciones no funcionan, contacte con el instalador y aporte información detallada y el número de su modelo. No intente repararlo usted mismo.		

Nota: Si se dan las siguientes condiciones, apague de inmediato la máquina y corte la fuente de alimentación enseguida; a continuación contacte con su distribuidor:

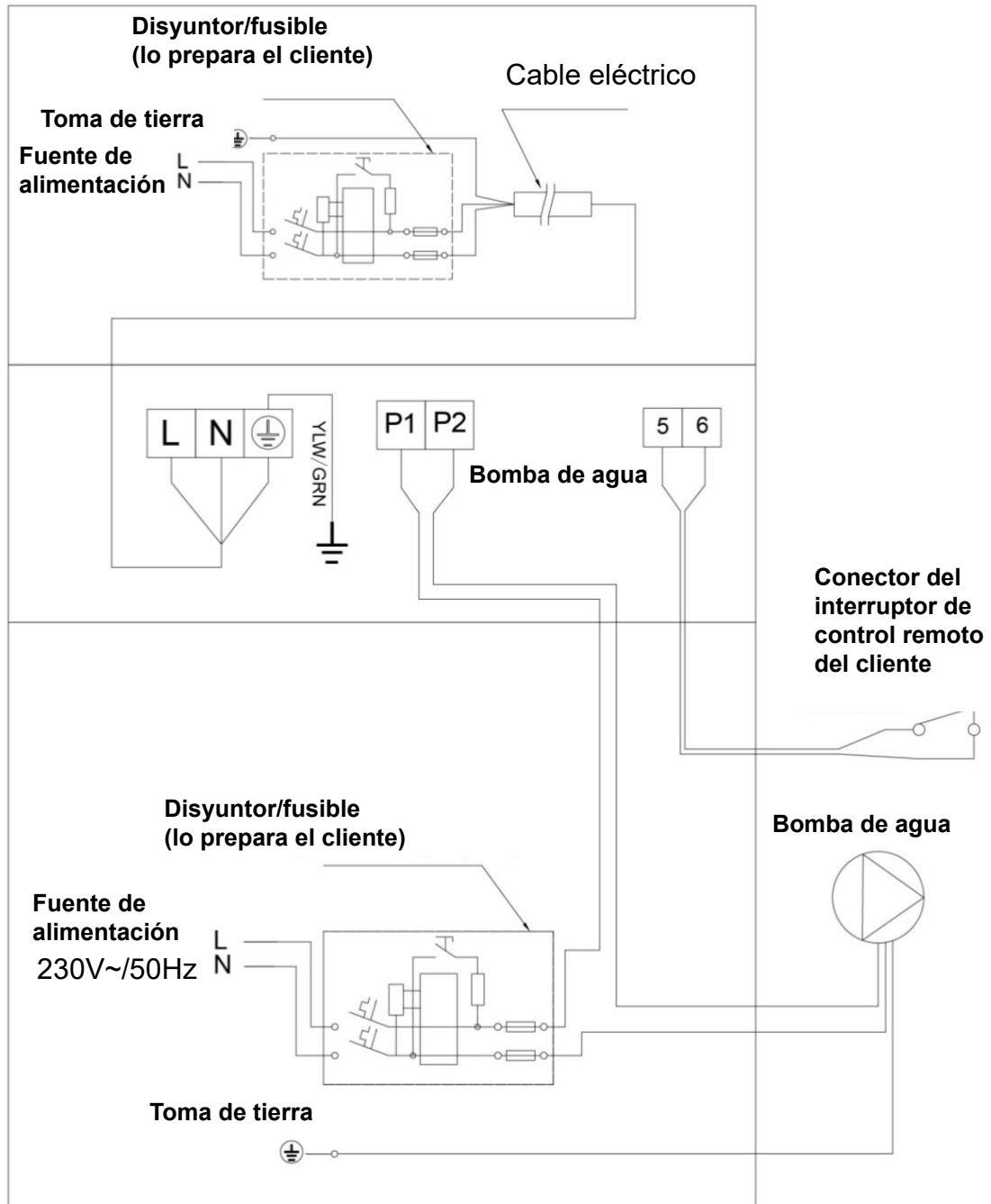
1. Mal funcionamiento del interruptor.
2. El fusible se rompe con frecuencia o salta el disyuntor por fugas.

Códigos de protección y error

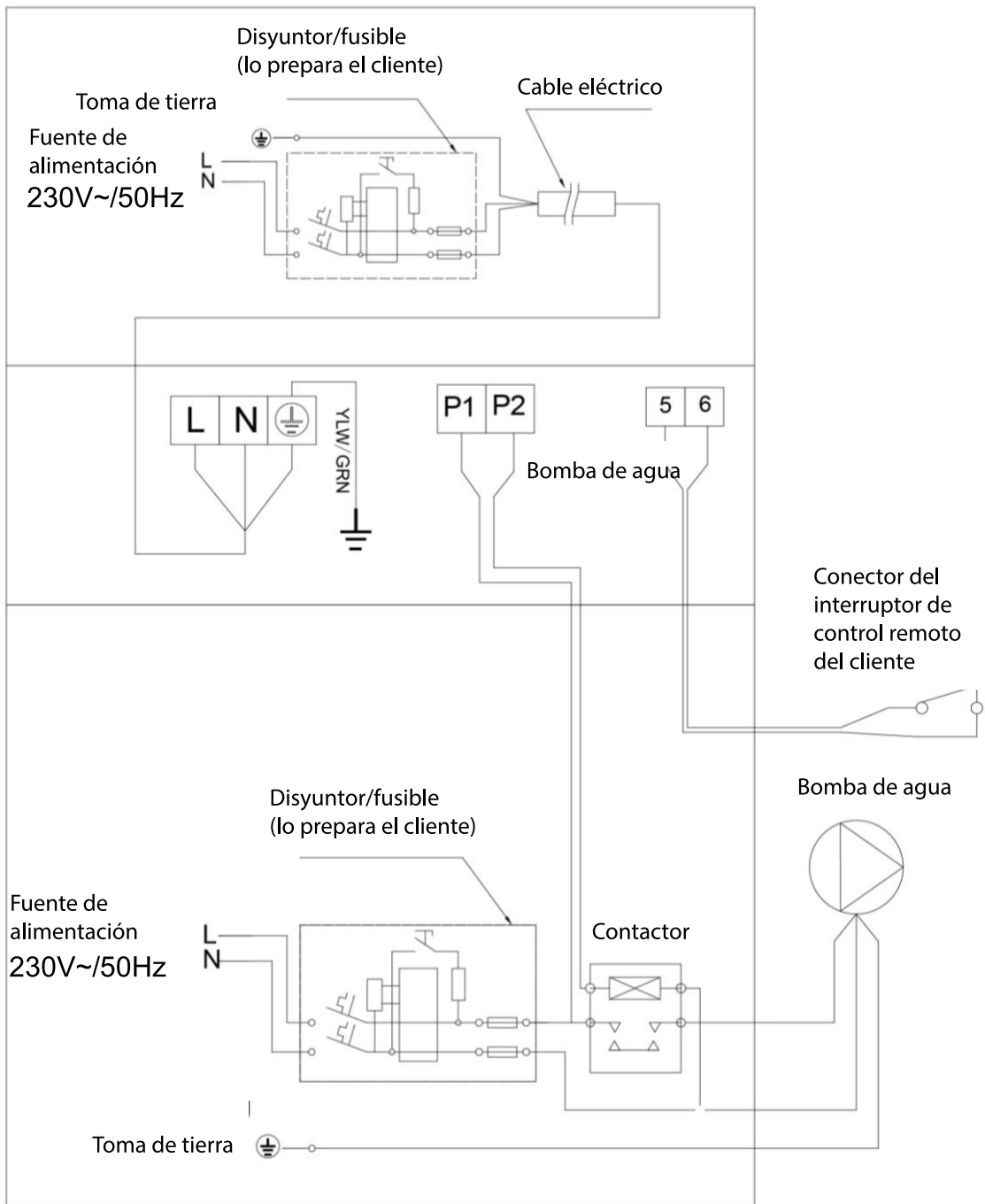
N.º	Pantalla	Descripción del código de protección
1	E3	Protección por falta de agua
2	E5	La alimentación eléctrica está fuera del rango de funcionamiento
3	E6	Diferencia térmica excesiva entre el agua de entrada y la de salida (protección por flujo de agua insuficiente)
4	Eb	Protección por temperatura ambiente demasiado alta o demasiado baja
5	Ed	Recordatorio de rellenar el anticongelante
N.º	Pantalla	Descripción del código de error
1	E1	Protección por presión alta
2	E2	Protección por presión baja
3	E4	Protección por secuencia trifásica (únicamente ciclo trifásico)
4	E7	Protección por temperatura de salida de agua demasiado alta o demasiado baja
5	E8	Protección por temperatura de escape alta
6	EV	Protección por sobrecalentamiento del evaporador (solo en modo Refrigeración)
7	P0	Error de comunicación del controlador
8	P1	Error del sensor de la temperatura de la entrada de agua
9	P2	Error del sensor de la temperatura de la salida de agua
10	P3	Error del sensor de la temperatura del escape de gases
11	P4	Error del sensor de la temperatura del tubo de la bobina del evaporador
12	P5	Error del sensor de la temperatura del retorno de gases
13	P6	Error del sensor de la temperatura del tubo de la bobina de refrigeración
14	P7	Error del sensor de la temperatura ambiente
15	P8	Error del sensor de la placa de refrigeración
16	P9	Error del sensor de la corriente
17	PA	Error de reinicio de la memoria
18	F1	Error del módulo de accionamiento del compresor
19	F2	Error del módulo PFC
20	F3	Error de arranque del compresor
21	F4	Error de funcionamiento del compresor
22	F5	Protección por sobrecorriente de la tarjeta del inversor
23	F6	Protección por sobrecalentamiento de la tarjeta del inversor
24	F7	Protección por corriente
25	F8	Protección por sobrecalentamiento de la placa de refrigeración
26	F9	Error del motor del ventilador
27	Fb	Protección por potencia de la placa del filtro o por falta de potencia
28	LA	Protección por sobrecorriente del módulo PFC

I. Conexión de la bomba de agua

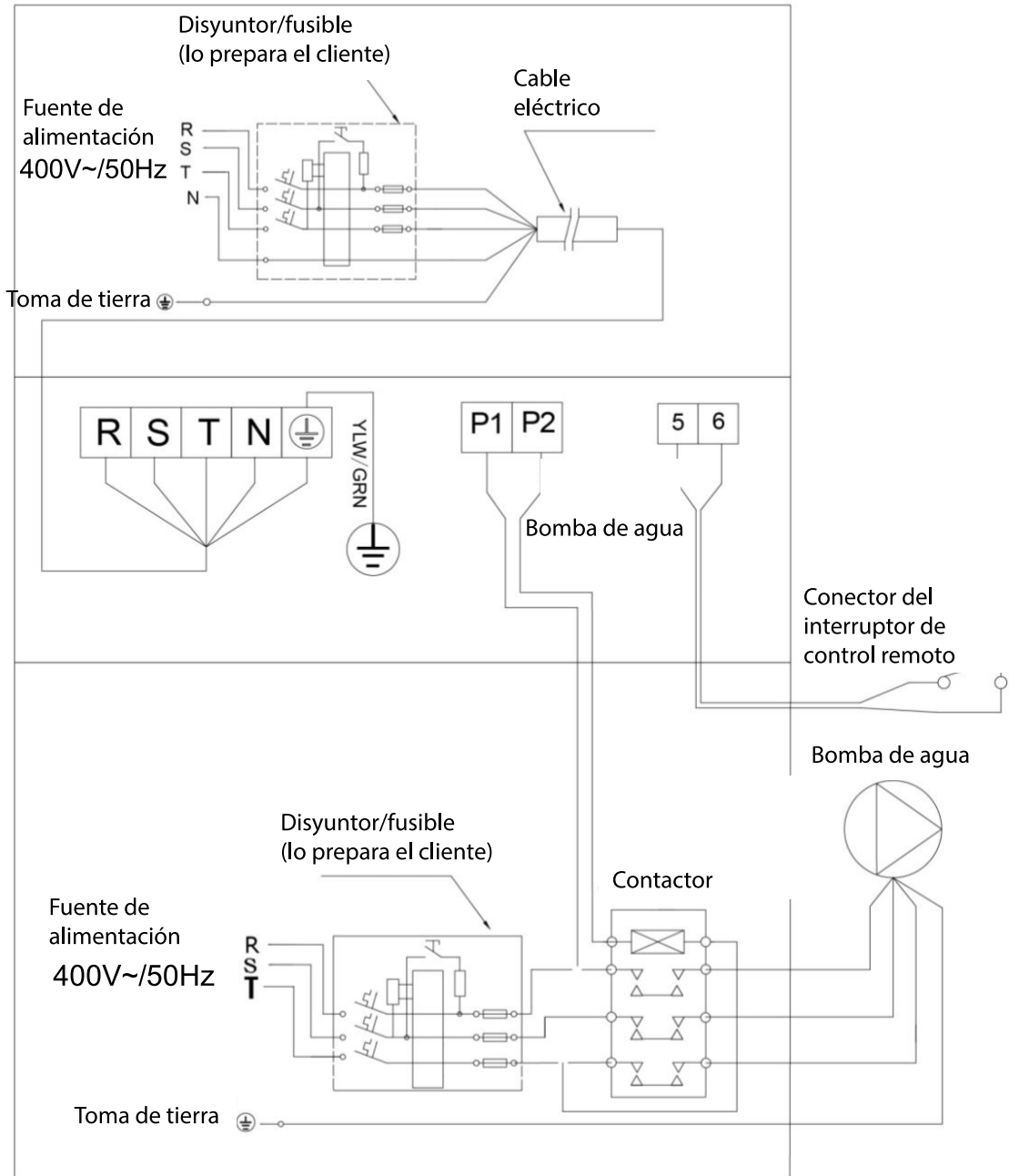
Bomba de agua: tensión de 230 V, capacidad ≤ 500 W



Bomba de agua: tensión de 230 V, capacidad >500 W

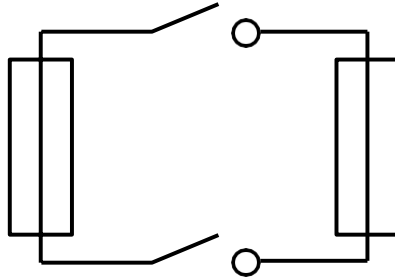


Bomba de agua: tensión de 400 V



Control de la bomba de agua y conexión a un temporizador

1: Temporizador de bomba de agua



2: Cableado de la bomba de agua de la bomba de calor

Nota: El instalador deberá conectar 1 en paralelo con 2 (como se ve en la imagen). Para encender la bomba de agua, la condición 1 o 2 está conectada. Para detener la bomba de agua, tanto 1 como 2 deben estar desconectadas.

J. Funcionamiento a través de Wi-Fi

1 Descarga de InverGo



Android



iOS

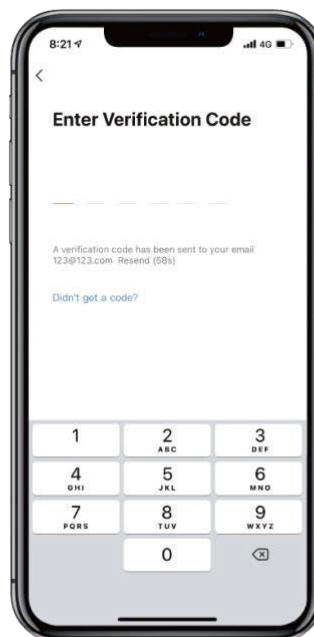
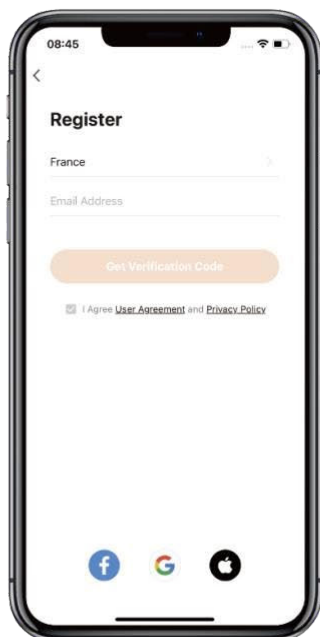


2 Creación de cuenta

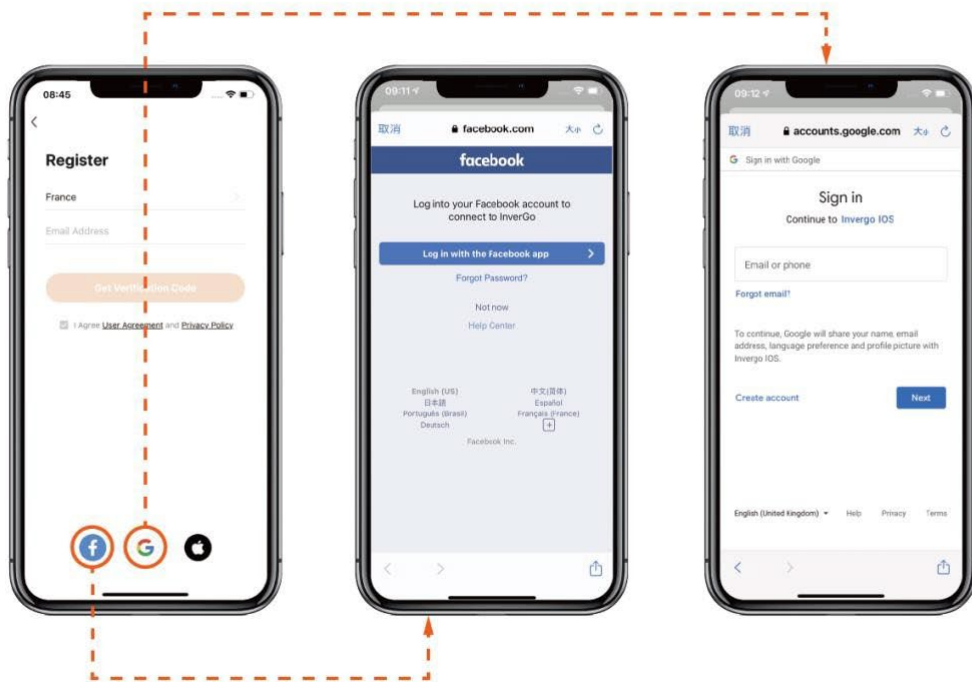
Se crea mediante correo electrónico o una aplicación de terceros.



a. Creación mediante correo electrónico.

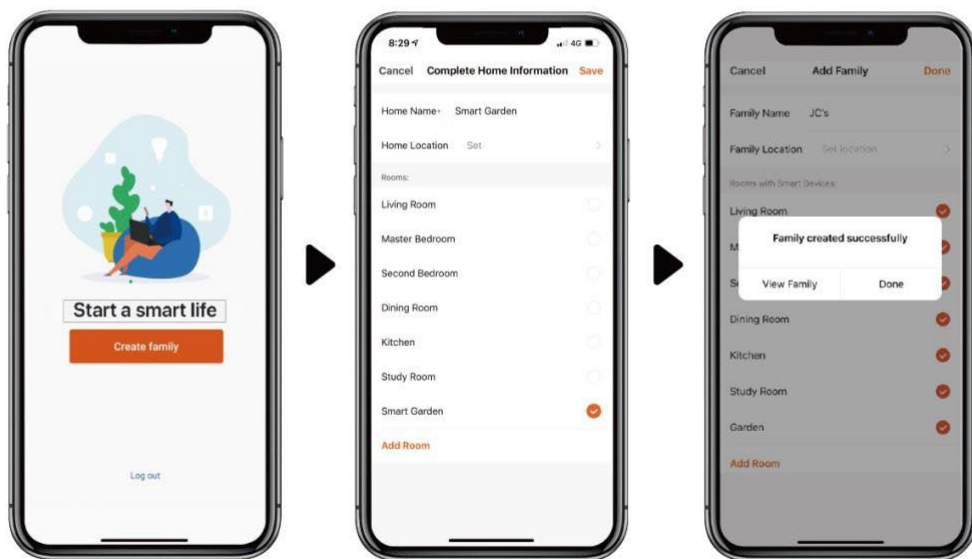


b. Creación a través de una aplicación de terceros



3 Crear familia

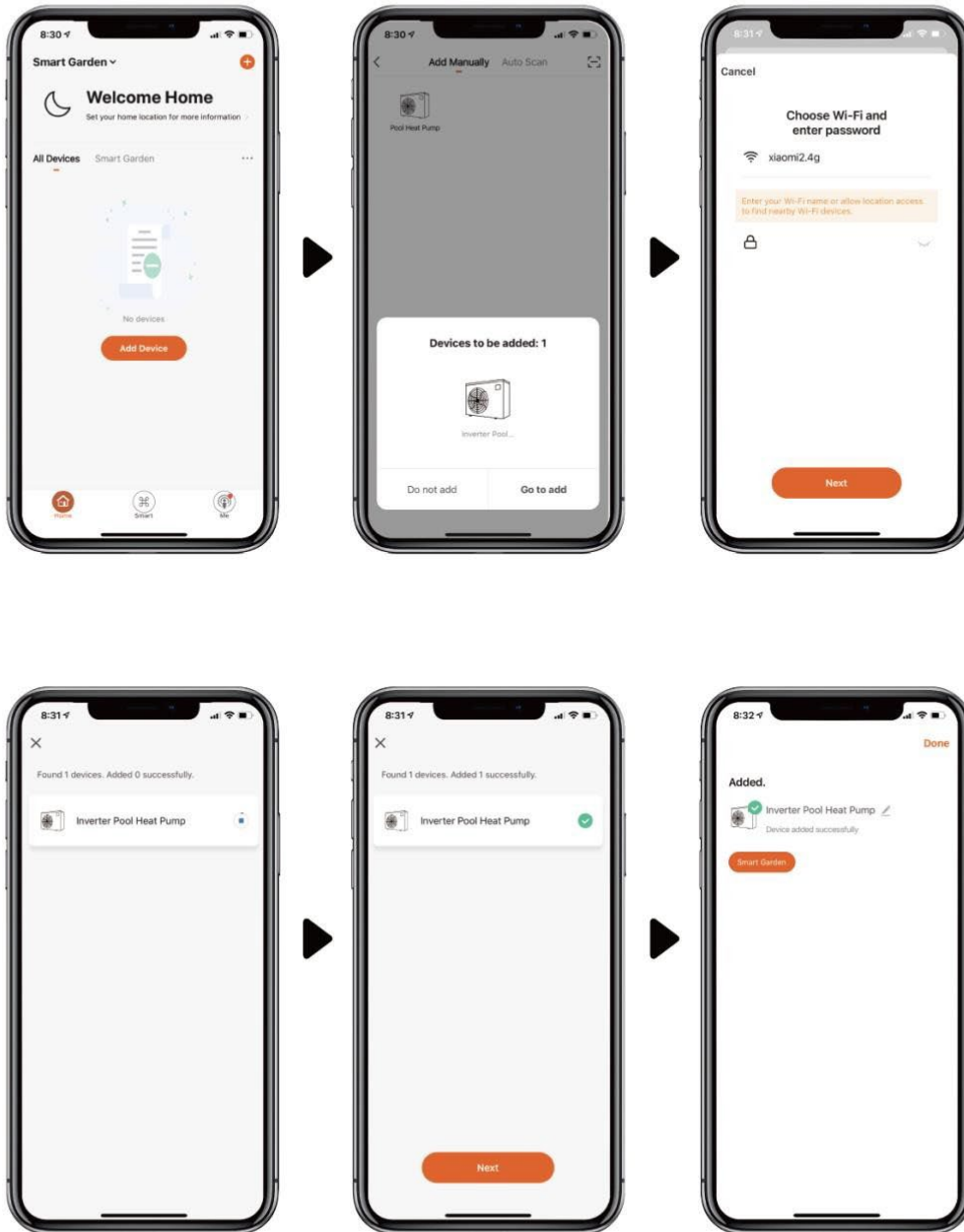
Elija un nombre de familia y escoja la ubicación del dispositivo.





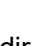

4 Sincronización de la aplicación

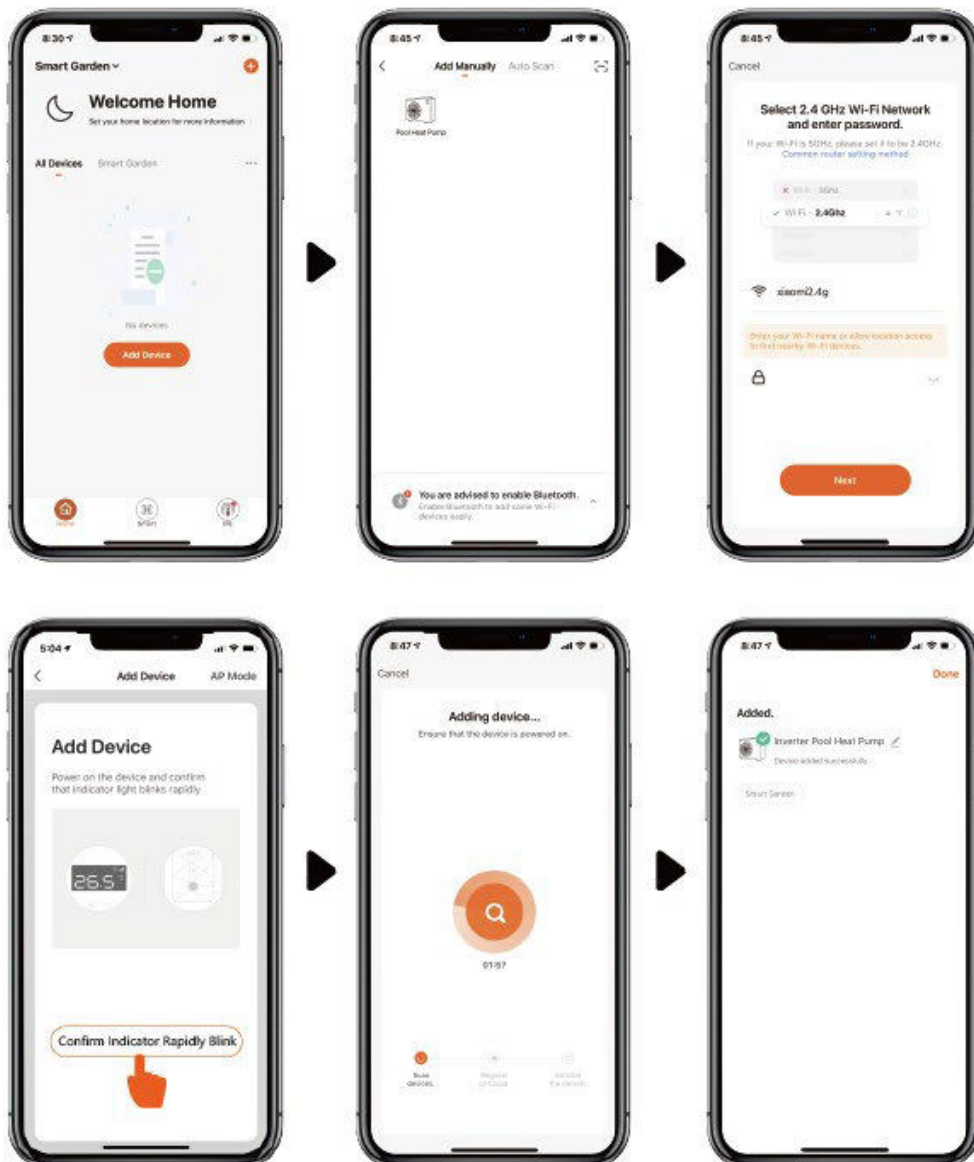
f. Con Bluetooth

1. Confirme que está conectado a la Wi-Fi y que el Bluetooth está activado.
2. Haga clic en «Añadir dispositivo» y después siga las instrucciones para sincronizar el dispositivo.



g. Con Wi-Fi

1. Compruebe que está conectado a la Wi-Fi.
2. Pulse «» durante 3 segundos para desbloquear la pantalla. Pulse «» durante 3 segundos y suelte. Tras escuchar un pitido, introduzca la contraseña de la Wi-Fi en la aplicación. Durante la conexión, «» parpadeará. Al conectarse la aplicación a la Wi-Fi, en pantalla aparecerá «».
3. Haga clic en «Añadir dispositivo» y después siga las instrucciones para sincronizar el dispositivo.



5 Funcionamiento

1. En el caso de una bomba de calor solo con función de calentamiento:

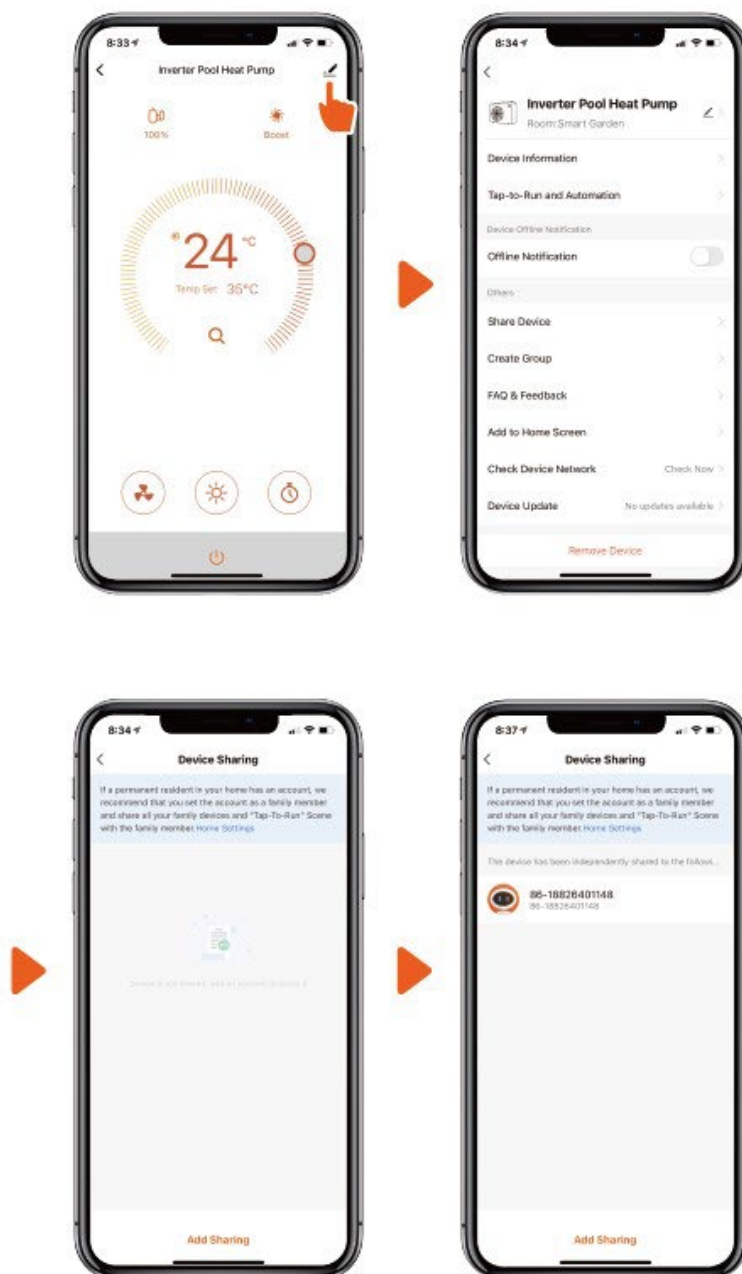


2. En el caso de una bomba de calor con función de calentamiento y refrigeración:



6 Compartir dispositivos con familiares

Tras la sincronización, si sus familiares también quieren controlar el dispositivo, deben inscribirse primero en «InverGo» y después el administrador puede proceder de la siguiente forma:



Nota:

1. La previsión meteorológica es solo orientativa.
2. La aplicación está sujeta a actualizaciones sin previo aviso.

AQ20C-R32-V22

AQUA[®]
FORTE

PROFESSIONAL WATER PRODUCTS

MR. SILENCE
BOMBA DE CALOR INVERSORA PARA
PISCINAS



MANUAL

Índice

A. Introdução	1
B. Precauções de segurança	2
1. Aviso	2
2. Atenção	3
3. Segurança	3
C. Acerca da sua bomba calor	4
1. Transporte	4
2. Acessórios	4
3. Características	5
4. Condições e gama de funcionamento	5
5. Introdução aos diferentes modos	5
6. Parâmetros técnicos	6
7. Dimensões	7
D. Indicações de instalação	8
1. Advertência de instalação	8
2. Cablagem	9
3. Diagrama de cablagem elétrica	
4. Referências para a proteção de dispositivos e especificação dos cabos	10
E. Indicações de funcionamento	11
1. Funções principais	11
2. Instruções de funcionamento	11
F. Testagem	14
1. Inspeção da bomba de calor antes da utilização	14
2. Notificação e método de deteção de fugas	14
3. Ensaios	14
G. Manutenção	15
H. Resolução de problemas frequentes	16
I. Ligação da bomba de água	18
J. Funcionamento do Wi-Fi	22

A. Introdução

Obrigado por escolher a nossa bomba de calor inversora para piscinas, desenhada para oferecer ao utilizador um funcionamento mais silencioso e eficiente. É perfeita para aquecer a sua piscina de maneira ecológica.

Esperamos que fique satisfeito ao utilizar as nossas bombas de calor.

Obrigado!

B. Precauções de segurança

Incluimos mensagens de segurança importantes tanto no presente manual como na nossa bomba de calor. Leia e siga sempre todas as mensagens de segurança.

Nesta bomba de calor é utilizado o refrigerante amigo do ambiente R32

1. Aviso



O símbolo de AVISO adverte para um risco. Chama a atenção para um procedimento, prática ou outra ação que, caso não seja corretamente realizada ou respeitada, poderá causar danos pessoais ou danos em terceiras pessoas. Estes sinais são raros, mas são extremamente importantes.

	i. Mantenha a bomba de calor afastada de uma fonte de ignição.
	j. Deverá ser colocada num local bem ventilado, não se permitindo a sua instalação no interior ou num local fechado.
	k. A reparação e a remoção do dispositivo só deverão ser realizadas por pessoal de manutenção devidamente qualificado.
	l. Coloque completamente sob vácuo antes da soldagem. A soldagem só deverá ser realizada por profissionais qualificados no centro de assistência técnica.

2. Atenção

- k. Leia atentamente as instruções que se seguem antes de proceder à instalação, utilização e manutenção.
- l. A instalação deverá ser realizada por pessoal devidamente qualificado segundo as instruções deste manual.
- m. Após a instalação deverá ser feito um teste de fugas.
- n. Salvo os métodos recomendados pelo fabricante, não utilize quaisquer métodos com o fim de acelerar o processo de descongelação ou limpar os componentes congelados.
- o. Se for necessária alguma reparação, contacte o centro de assistência técnica mais próximo. O processo de reparação deverá efetuar-se estritamente em conformidade com o presente manual. São proibidas todas as reparações realizadas por pessoal não qualificado.
- p. Ajuste a temperatura adequada para obter uma temperatura da água confortável, evitando assim o sobreaquecimento ou a sobrerrefrigeração.
- q. Não empilhe objetos que possam obstruir o fluxo de ar perto das zonas de entrada ou saída do mesmo, já que a eficiência da bomba de calor se verá reduzida ou poderá inclusive deixar de funcionar.
- r. Não use nem armazene gás combustível ou líquidos tais como diluentes, tintas e combustíveis para evitar o risco de incêndio.
- s. Com o fim de otimizar o efeito do aquecimento, instale um isolamento de conservação do calor nas tubagens entre a piscina e a bomba de calor, devendo, além disso, utilizar uma cobertura de piscina recomendada.
- t. As tubagens de ligação entre a piscina e a bomba de calor devem ser ≤ 10 m.

3. Segurança

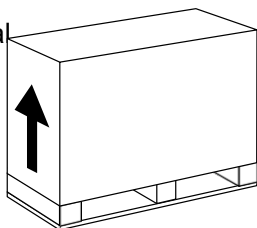
- g. Mantenha o interruptor de alimentação principal afastado das crianças.
- h. Quando houver um corte de energia durante o funcionamento, e posteriormente a mesma for restabelecida, a bomba de calor entrará em funcionamento.
- i. Desligue o interruptor de alimentação principal em caso de trovoadas e tempestades para evitar que a máquina sofra danos causados por relâmpagos.
- j. A instalação e a reparação deverão ser realizadas em locais com uma ventilação adequada. Fica proibida qualquer fonte de ignição durante a operação.
- k. Deverá ser realizada uma inspeção de segurança antes da manutenção ou reparação das bombas de calor que contenham gás R32 a fim de minimizar os riscos.

- I. Se houver uma fuga do gás R32 durante o processo de instalação, todas as operações deverão ser imediatamente interrompidas e deverá contactar o centro de assistência técnica.

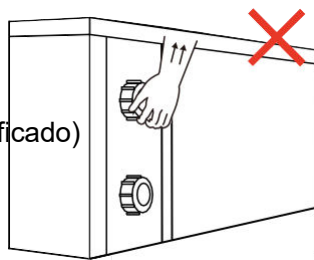
C. Acerca da sua bomba de calor

1. Transporte

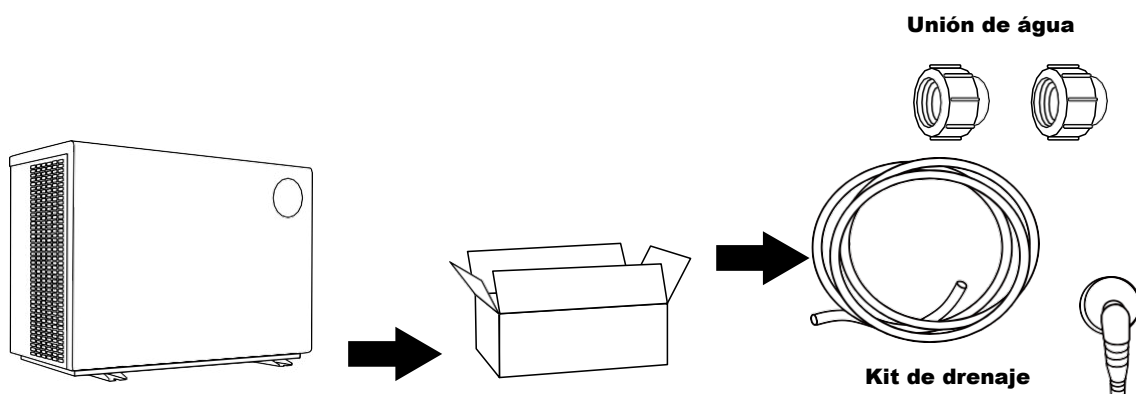
a. Mantenha o dispositivo na vertical



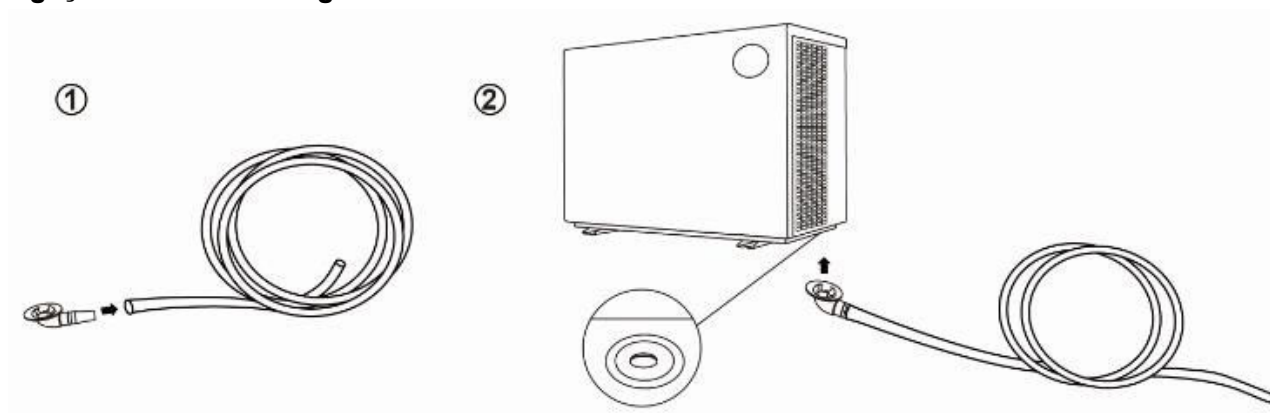
b. Não levante a junção hidráulica
(Se o fizer, o permutador de calor de titânio no interior da bomba de calor poderá ficar danificado)



2. Acessórios



Ligação do kit de drenagem de condensado:



3. Características

- a. Compressor inversor de duplo eixo rotativo de corrente contínua da Mitsubishi
- b. Motor sem escovas do ventilador de corrente contínua
- c. Tecnologia EEV
- d. Descongelamento rápida por ciclo reverso com válvula de 4 vias da Saginomiya
- e. Permutador de calor de titânio entrançado de alta eficiência
- f. Controlo da temperatura e indicação da temperatura da água sensível e preciso
- g. Proteção contra alta e baixa pressão
- h. Sistema elétrico com proteção integral

4. Condições e gama de funcionamento



Para o seu conforto e prazer, ajuste a temperatura da água da piscina de maneira eficiente e económica.

- a. Gama de funcionamento da temperatura do ar: $-10^{\circ}\text{C} \sim 43^{\circ}\text{C}$
- b. Gama de ajuste da temperatura de aquecimento: $18^{\circ}\text{C} \sim 40^{\circ}\text{C}$
- c. Gama de ajuste da temperatura de refrigeração: $12^{\circ}\text{C} \sim 30^{\circ}\text{C}$

A bomba de calor irá atingir o seu desempenho ideal na gama de funcionamento Ar $15^{\circ}\text{C} \sim 25^{\circ}\text{C}$

5. Introdução aos diferentes modos

- a. A bomba de calor conta com 2 modos: Boost e Silencioso.
- b. Têm diferentes vantagens consoante as condições.

Modo	Modos	Vantagens
	Modo Boost	Capacidade de aquecimento: 20% a 100% de capacidade Otimização inteligente Aquecimento rápido
	Modo Silencioso	Capacidade de aquecimento: 20% a 80% de capacidade Nível de ruído: 3 dB (A) inferior ao Modo Boost

6. Parâmetros técnicos

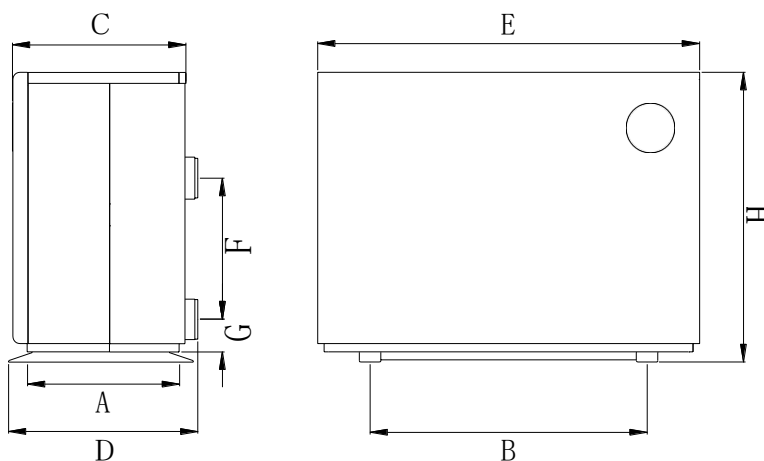
Modelo	SC947	SC948	SC949	SC950	SC951	SC952
CONDIÇÕES DE DESEMPENHO: Ar 27 °C/Água 27 °C/Humidade 80%						
Capacidade de aquecimento (kW)	9,0	11,0	13,0	17,5	21,0	28,0
Gama COP	14,0~7,2	14,0~7,0	14,5~7,2	15,6~7,0	14,8~7,1	15,8~7,1
CONDIÇÕES DE DESEMPENHO: Ar 15 °C/Água 26 °C/Humidade 70%						
Capacidade de aquecimento (kW)	6,6	7,7	9,0	12,5	14,5	19,0
Gama COP	7,5~4,8	7,3~4,7	7,5~5,0	7,8~5,2	7,1~5,0	8~5,0
CONDIÇÕES DE DESEMPENHO: Ar 35 °C/Água 28 °C/Humidade 80%						
Capacidade de refrigeração (kW)	4,4	5,4	6,3	8,0	10,1	11,9
ESPECIFICAÇÕES TÉCNICAS						
Volume da piscina recomendado (m ³) *	20~45	30~55	35~65	40~80	50~95	60~120
Temperatura de funcionamento do ar (°C)	-10 °C~+43 °C					
Fonte de alimentação	230 V 1 Ph					400 V 3 Ph
Potência de entrada nominal (kW)	0,19~1,38	0,22~1,64	0,26~1,8	0,32~2,41	0,38~2,90	0,49~3,80
Corrente de entrada nominal (A)	0,83~5,98	0,96~7,13	1,13~7,83	1,39~10,5	1,66~12,7	0,71~5,51
Corrente de entrada máxima (A)	8,5	10	12	15	17	7
Nível de ruído a 10 m dB(A)	16,8~26,1	16,6~27,9	20,1~28,7	21,1~31,8	18,9~32,2	21,5~32,9
Caudal de água recomendado (m ³ /h)	2~4	3~5	4~6	6~8	8~10	10~12
Ligação de água (mm)	50					

Notas:

Esta bomba de calor tem um desempenho normal dentro de uma temperatura do ar -10 °C~+43 °C, sendo que não se garante a eficiência fora desta gama. Tenha em consideração que o desempenho e os parâmetros da bomba de calor da piscina podem variar consoante diferentes condições.

Os parâmetros relacionados estão sujeitos a alterações periódicas para introduzir melhorias técnicas sem aviso prévio. Para mais informações, consulte a placa de identificação.

7. Dimensões



Tamanho (mm) Nome	A	B	C	D	E	F	G	H
Modelo								
SC947	410	645	404	430	890	250	75	658
SC948	410	645	404	430	890	290	75	658
SC949	410	645	404	430	890	280	75	658
SC950	410	710	404	430	1060	320	75	658
SC951	410	710	404	430	1060	460	75	758
SC952	410	710	404	430	1060	640	75	958

※

Os dados acima apresentados estão sujeitos a alterações sem aviso prévio.

Nota: a imagem acima é o diagrama de especificações da bomba de calor da piscina, destinando-se aos técnicos de instalação e servindo apenas como uma referência da configuração. O produto está sujeito a alterações periódicas para introduzir melhorias técnicas sem aviso prévio.

D. Indicações de instalação

1. Advertência de instalação

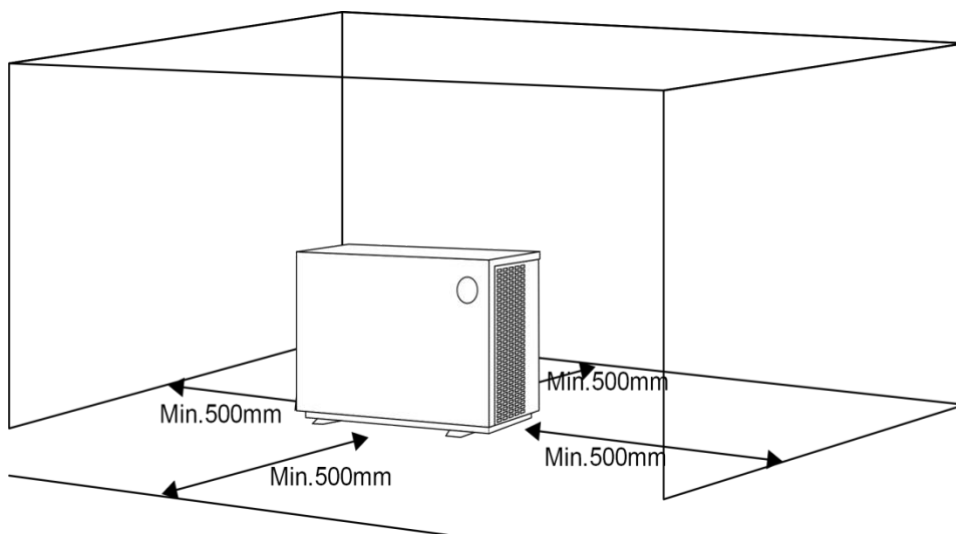
A bomba de calor só poderá ser instalada por profissionais qualificados. Os utilizadores não estão qualificados para realizar a instalação, já que isso poderia causar danos na bomba e pôr em risco a segurança dos utilizadores.

a. Localização e ligação do tubo de água

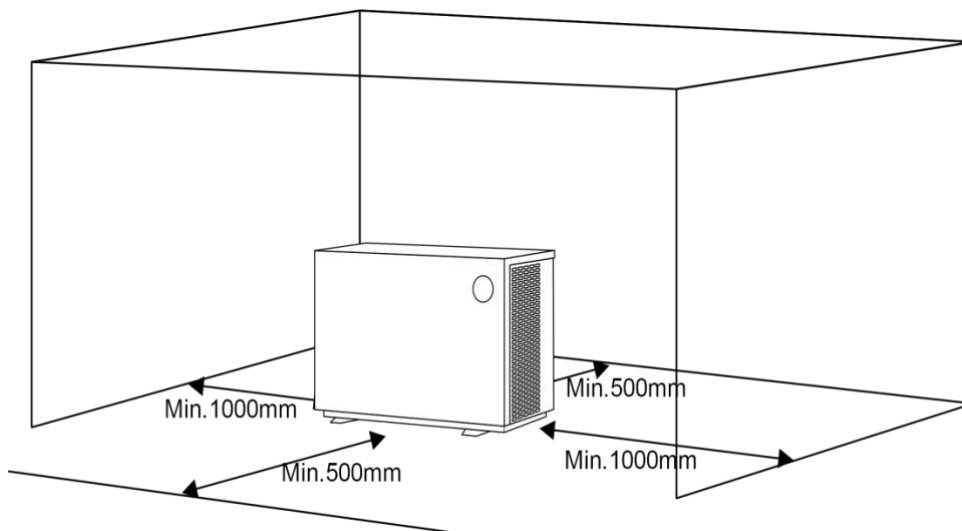


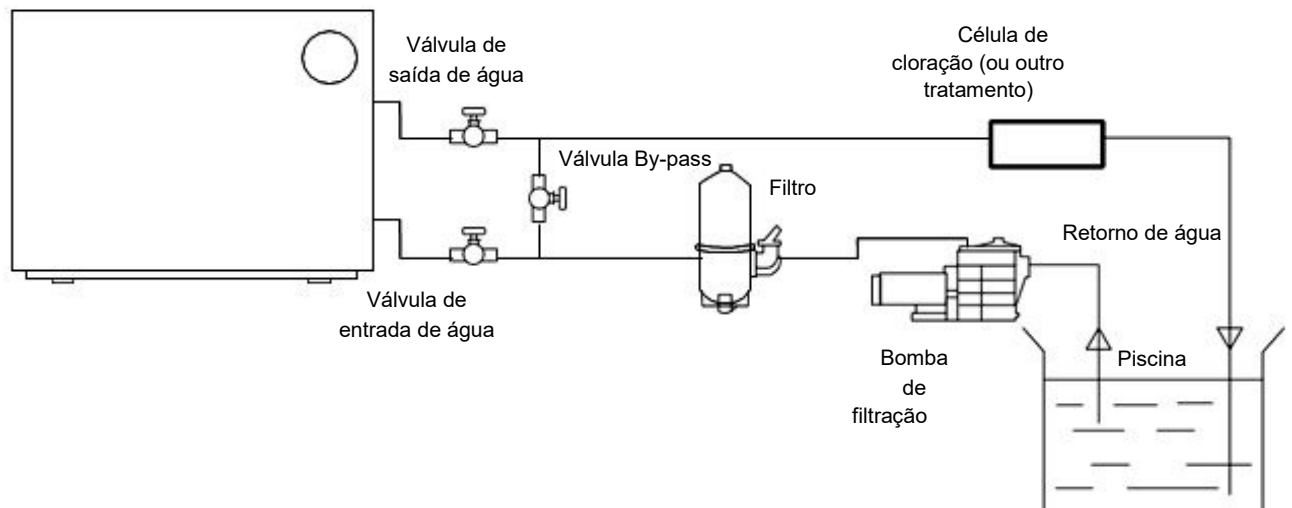
A bomba de calor inversora para piscinas deverá ser instalada num local devidamente ventilado.

Para modelos de 17 kW ou menos

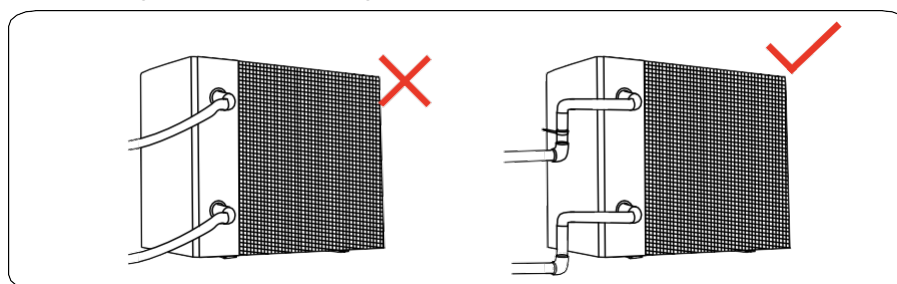


Para modelos de 21 kW ou mais





- 5) A estrutura deverá ser fixa com parafusos (M10) a fundações de betão ou através de abraçadeiras. A fundação de betão deverá estar devidamente fixa; a abraçadeira deverá ser suficientemente forte e contar com um tratamento antiferrugem;
 - 6) Não empilhe objetos que possam obstruir a ventilação perto das zonas de entrada ou saída de ar, nem coloque qualquer obstáculo a menos de 50 cm da parte posterior da máquina principal, já que a eficiência da bomba de calor se verá reduzida ou poderá inclusive deixar de funcionar;
 - 7) A máquina requer uma bomba anexa (fornecida pelo utilizador). Especificações de fluxo recomendadas: consulte os Parâmetros técnicos, altura máx. ≥ 10 m;
 - 8) Quando a máquina se encontrar em funcionamento, a água da condensação será expelida pela parte inferior, pelo que deverá ter isso em atenção. Coloque o bocal de drenagem (acessório) no orifício e fixe-o devidamente, posteriormente, ligue um tubo para drenar a água de condensação.
- b.** As junções hidráulicas de entrada e saída não suportam o peso de tubos moles. A bomba de calor tem de estar ligada com tubos rígidos!

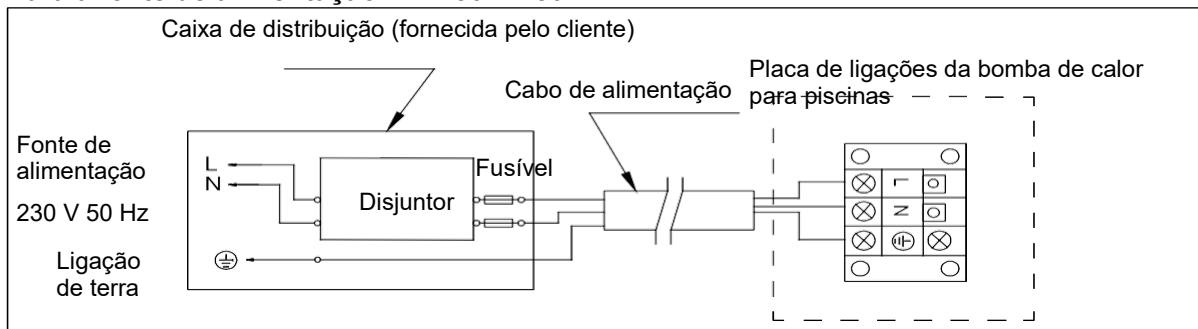


2. Cablagem

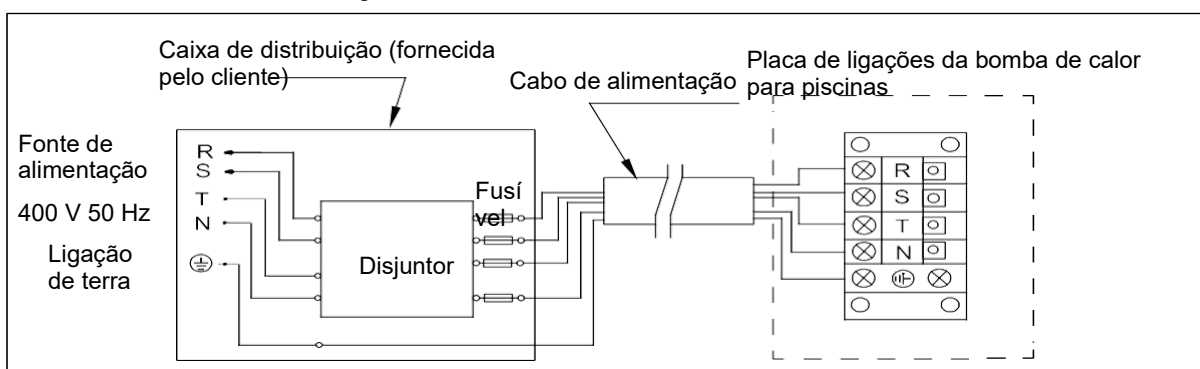
- a Ligue a uma fonte de alimentação adequada, tendo em conta que a voltagem deverá corresponder à voltagem nominal dos produtos.
- b Faça uma ligação de terra adequada.
- c A cablagem deverá ser realizada por um profissional qualificado de acordo com o diagrama de circuito.
- d Instale o protetor contra fugas segundo o código local utilizado na cablagem (corrente de funcionamento de fugas ≤ 30 mA).
- e O cabo de alimentação elétrica e o cabo de sinal devem estar colocados de forma organizada para não interferirem um com o outro.


3. Diagrama de cablagem elétrica

a. Para a fonte de alimentação: 230 V 50 Hz



b. Para a fonte de alimentação: 400 V 50 Hz



- Nota: 1)  Os cabos devem ser soldados, não se permitem fichas.
 2) A bomba de calor da piscina deverá contar com uma ligação de terra adequada.

4. Referências para a proteção de dispositivos e especificação dos cabos

MODELO		SC947	SC948	SC949	SC950	SC951	SC952
Disjuntor	Corrente nominal (A)	10,5	12	14,5	18	21	9
	Corrente de ação residual nominal (mA)	30	30	30	30	30	30
Fusível (A)		10,5	12	14,5	18	21	9
Cabo de alimentação (mm ²)		3 x 1,5	3 x 2,5	3 x 2,5	3 x 4	3 x 4	5 x 2,5
Cabo de sinal (mm ²)		3 x 0,5	3 x 0,5	3 x 0,5	3 x 0,5	3 x 0,5	3 x 0,5

※ Os dados acima apresentados estão sujeitos a alterações sem aviso prévio.

Nota: os dados acima referem-se a um cabo de alimentação ≤ 10 m. Se o cabo de alimentação for > 10 m, o diâmetro do cabo deverá ser maior. O cabo de sinal pode ter um extensão máxima de 50 m.

E. Indicações de funcionamento

1. Funções principais



Símbolo	Nome	Funções
	ON/OFF	Ligar/desligar Ajuste do Wi-Fi
	Desbloquear /Seleção de Aquecimento e Refrigeração	Modo Automático de Aquecimento e Refrigeração Modo de Aquecimento Modo de Refrigeração Bloquear/Desbloquear ecrã
	Modo de velocidade	Dois modos à escolha (Boost , Silencioso)
	CIMA/BAIXO	Ajuste e visualização da temperatura

Atenção:

- a. Modo Standby ou Bloqueio de Ecrã: Só se acende , o ecrã e os restantes botões apagam-se.
- b. Desligado : Só se acende “ ” , não aparece nada no ecrã.
- c. O controlador tem uma função de poupança de energia.

2. Instruções de funcionamento



a. Bloqueio do ecrã

- 1) Prima “ ” durante 3 segundos para bloquear ou desbloquear o ecrã
- 2) Período de bloqueio automático: 30 segundos sem funcionar





b. Ligar

Prima “ ” durante 3 segundos para desbloquear o ecrã. Prima “ ” para ligar a máquina.

c. Ajuste da temperatura

Prima “” e “” para visualizar e definir a temperatura.

d. Seleção do Modo

1) Prima “” para alternar entre o modo Aquecimento “”, Refrigeração “” e Automático “”.



Modo de Aquecimento “”: Gama de ajuste da água (18-40) °C

Modo de Refrigeração “”: Gama de ajuste da água (12~30 °C)

Modo de Aquecimento/Refrigeração automático “”: Gama de ajuste da água (12~40 °C)

* Quando a temperatura interna da água for superior à temperatura definida, entra em funcionamento o modo de refrigeração automático.

* Quando a temperatura interna da água for inferior à temperatura definida, entra em funcionamento o modo de aquecimento automático.

2) Prima “” para alternar entre o modo Boost,  Silencioso 

Padrão: Boost 


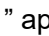
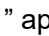
Escolha o modo Boost  para o aquecimento inicial

e. Wi-Fi “”



Com o ecrã ligado, prima “” durante 3 segundos, após “” piscar, ative a ligação Wi-Fi.





Ligue o Wi-Fi no telemóvel e introduza a password, depois, controle o equipamento através de Wi-Fi.

Quando a App estabelecer a ligação por Wi-Fi, “” acende-se.

Limpar o historial das definições do Wi-Fi: Com o ecrã ligado, prima “” durante 10 segundos, depois de “” piscar durante 10 segundos, “” apaga-se.

f. Descongelação


a. Descongelação automática: Quando a máquina estiver a descongelar, “” pisca; após a descongelação, “” deixa de piscar.

b. Descongelação forçada: Quando a máquina estiver a aquecer e o compressor estiver a trabalhar continuamente durante 10 minutos, no Modo de Aquecimento, prima “” e “” no controlador táctil simultaneamente durante 5 segundos para iniciar a descongelação forçada, “” pisca e a descongelação começa, “” deixa de piscar e a descongelação para. (Nota: o intervalo entre a

descongelamento forçada deverá ser superior a 30 minutos.)

Atenção: O controlador tem uma função de memória para desligar.

g. Verificação do estado de funcionamento

- 1) Prima “

Símbolo	Conteúdo	Unidade
C0	Temperatura interna da água	°C
C1	Temperatura externa da água	°C
C2	Temperatura ambiente	°C
C3	Temperatura de descarga	°C
C4	Temperatura externa da bateria	°C
C5	Temperatura do gás de retorno	°C
C6	Temperatura interna da tubagem da bateria	°C
C9	Temperatura do radiador	°C
C10	Abertura da válvula de expansão eletrónica	P

F. Testagem

1. Inspeção da bomba de calor antes da utilização

- a. O dispositivo de ventilação e as saídas funcionam corretamente e não se encontram obstruídos.
- b. É proibido instalar um tubo ou componentes de refrigeração num ambiente corrosivo.
- c. Inspeccione a cablagem elétrica de acordo com o diagrama de cablagem elétrica e ligação de terra.
- d. Confirme duas vezes que o interruptor de alimentação da máquina principal está desligado.
- e. Inspeccione o ajuste da temperatura de aquecimento.
- f. Inspeccione a entrada e saída do ar.

2. Notificação e método de deteção de fugas



- a. É proibida a verificação de fugas em locais fechados.
- b. Fica proibida qualquer fonte de ignição durante a inspeção de fugas. Não se deverá utilizar qualquer lanterna de halogénio (ou qualquer outro detetor que usar uma chama livre).
- c. A maioria dos fluidos de deteção de fugas pode ser aplicada com grande parte dos refrigerantes, embora o uso de detergentes que contenham cloro deva ser evitado, já que o cloro poderá reagir com o refrigerante e corroer o tubo de cobre.
- d. Coloque completamente sob vácuo antes da soldagem. A soldagem só deverá ser realizada por profissionais qualificados no centro de assistência técnica.
- e. Pare imediatamente de utilizar o aparelho enquanto houver uma fuga e contacte o centro de assistência técnica.

3. Ensaios

- i. O utilizador terá de “Ligar a bomba antes da máquina, e desligar a máquina antes da bomba”, caso contrário a máquina irá sofrer danos.
- j. Antes de pôr a bomba em funcionamento, verifique a existência de qualquer fuga de água; ajuste a temperatura adequada no termóstato e, posteriormente, ligue a fonte de alimentação.
- k. Para proteger a bomba de calor da piscina, a máquina leva incorporada uma função de desfasamento de arranque, o ventilador vai começar a funcionar 1 minutos antes do compressor quando ligar a máquina, e irá desligar-se 1 minutos após o compressor deixar de funcionar quando desligar a máquina.

- I. Após a bomba de calor da piscina começar a funcionar, esteja atento a qualquer ruído anormal que a máquina possa emitir.

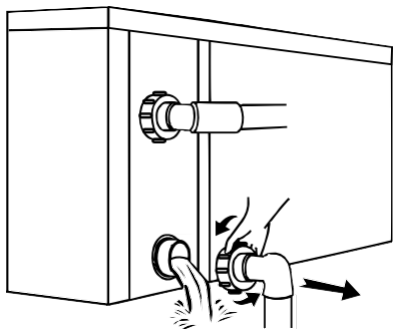
G. Manutenção



DESLIGUE a fonte de alimentação da bomba de calor antes de proceder à sua limpeza, inspeção e reparação

Durante a temporada de inverno, quando não se utiliza a piscina:

- a. Desligue a fonte de alimentação para evitar danos na máquina.
- b. Drene a água da máquina.



Importante:

Desaparafuse o bocal da água do tubo de entrada para deixar a água sair.

Se a água dentro da máquina congelar durante o inverno, o permutador de calor de titânio poderá ficar danificado.

- c. Cubra o corpo da máquina quando não estiver a ser utilizada.
- d. Limpe a máquina com detergentes domésticos ou água limpa; **NUNCA** utilize gasolina, diluentes ou substâncias inflamáveis similares.
- e. Verifique regularmente os parafusos, os cabos e as ligações.
- f. Se for necessário reparar ou retirar a máquina, contacte o centro de assistência técnica autorizado mais próximo.
- g. Não tente realizar qualquer operação de manutenção ou reparação do equipamento. Um funcionamento incorreto poderá causar danos.
- h. Em caso de risco, deverá ser realizada uma inspeção de segurança antes da manutenção ou reparação das bombas de calor que contenham gás R32.

H. Resolução de problemas frequentes

1. Indicações de reparação



AVISO:

a. Se for necessário reparar ou retirar a máquina, contacte o centro de assistência técnica autorizado mais próximo.

Requisitos para o Pessoal de Manutenção

b. Qualquer pessoa que realizar operações de manutenção ou reparação no circuito do refrigerante deverá contar com uma credenciação válida emitida por uma autoridade certificada competente, que certifica a capacidade do profissional para manipular refrigerantes corretamente e em segurança segundo as diretrizes reconhecidas do setor.

c. Não tente realizar qualquer operação de manutenção ou reparação do equipamento. Um funcionamento incorreto poderá causar danos.

d. Respeite estritamente os requisitos do fabricante quando recarregar o gás R32 e realizar a manutenção do equipamento. Este capítulo centra-se nos requisitos de manutenção especiais para bombas de calor para piscinas que usem gás R32. Consulte o manual de assistência técnica para instruções mais pormenorizadas.

e. Coloque completamente sob vácuo antes da soldagem. A soldagem só deverá ser realizada por profissionais qualificados no centro de assistência técnica.

2. Solução e código da avaria

Falha	Causa	Solução
A bomba de calor não funciona	Não há corrente	Espere até a corrente se restabelecer
	O interruptor de alimentação está desligado	Ligue a alimentação elétrica
	Fusível fundido	Verifique e troque o fusível
	O disjuntor está desligado	Verifique e ligue o disjuntor
O ventilador funcionamento mas não aquece o suficiente	Evaporador bloqueado	Remova os obstáculos
	Saída de ar bloqueada	Remova os obstáculos
	Arranque com 3 minutos de atraso	Espere pacientemente
O visor está normal, mas não há aquecimento	A temperatura definida é demasiado baixa	Ajuste uma temperatura de aquecimento adequada.
	Arranque com 3 minutos de atraso	Espere pacientemente
Se a solução anterior não funcionar, contacte com o seu instalador, forneça-lhe todos os pormenores incluindo o número do modelo. Não tente reparar o aparelho.		

Nota: se se derem as condições seguintes, pare imediatamente a máquina, desligue imediatamente a alimentação elétrica e, posteriormente, entre em contacto com o seu distribuidor:

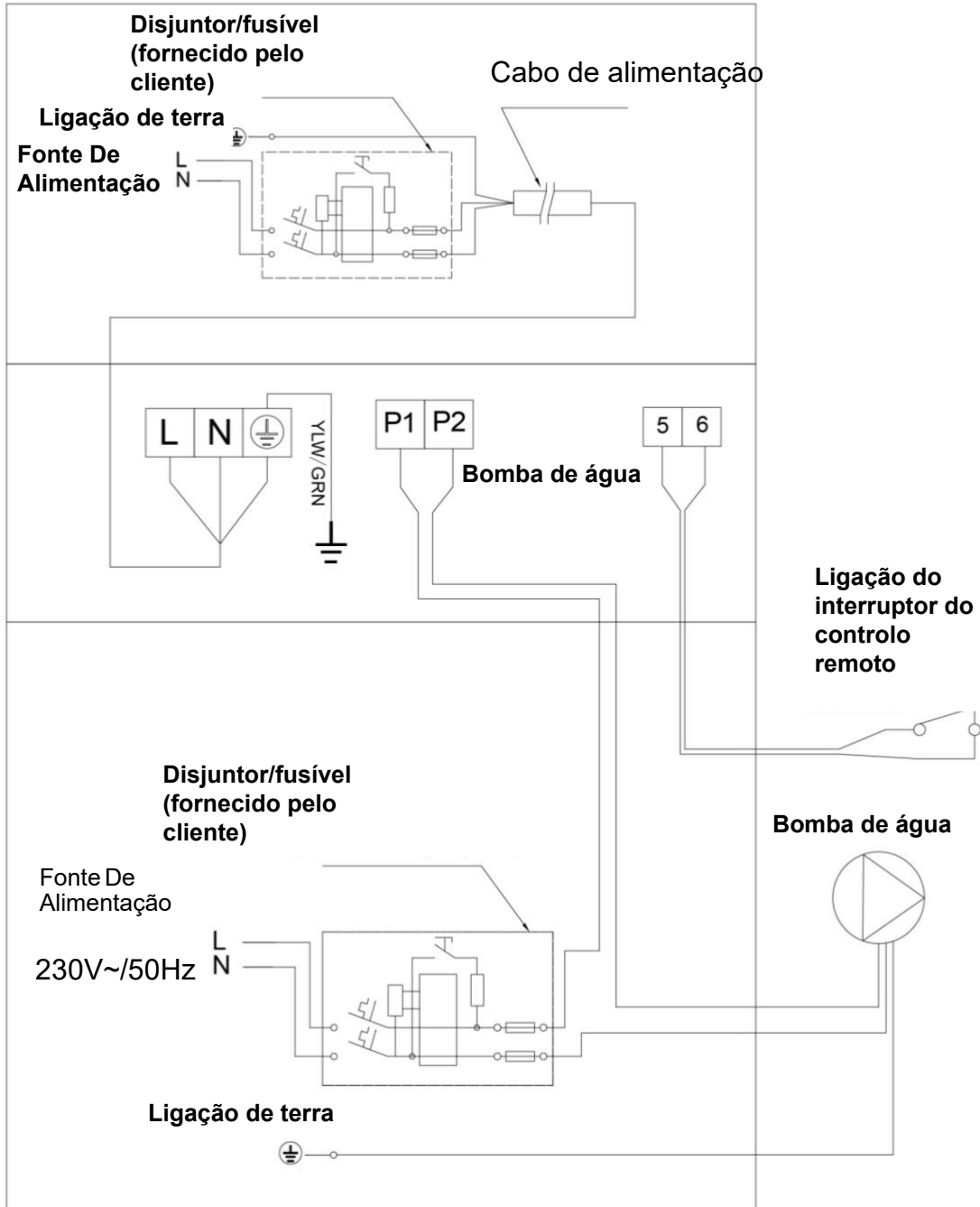
1. O interruptor não se aciona com precisão.
2. O fusível avaria-se com frequência ou o disjuntor de fuga saltou.

Proteção e código de falhas

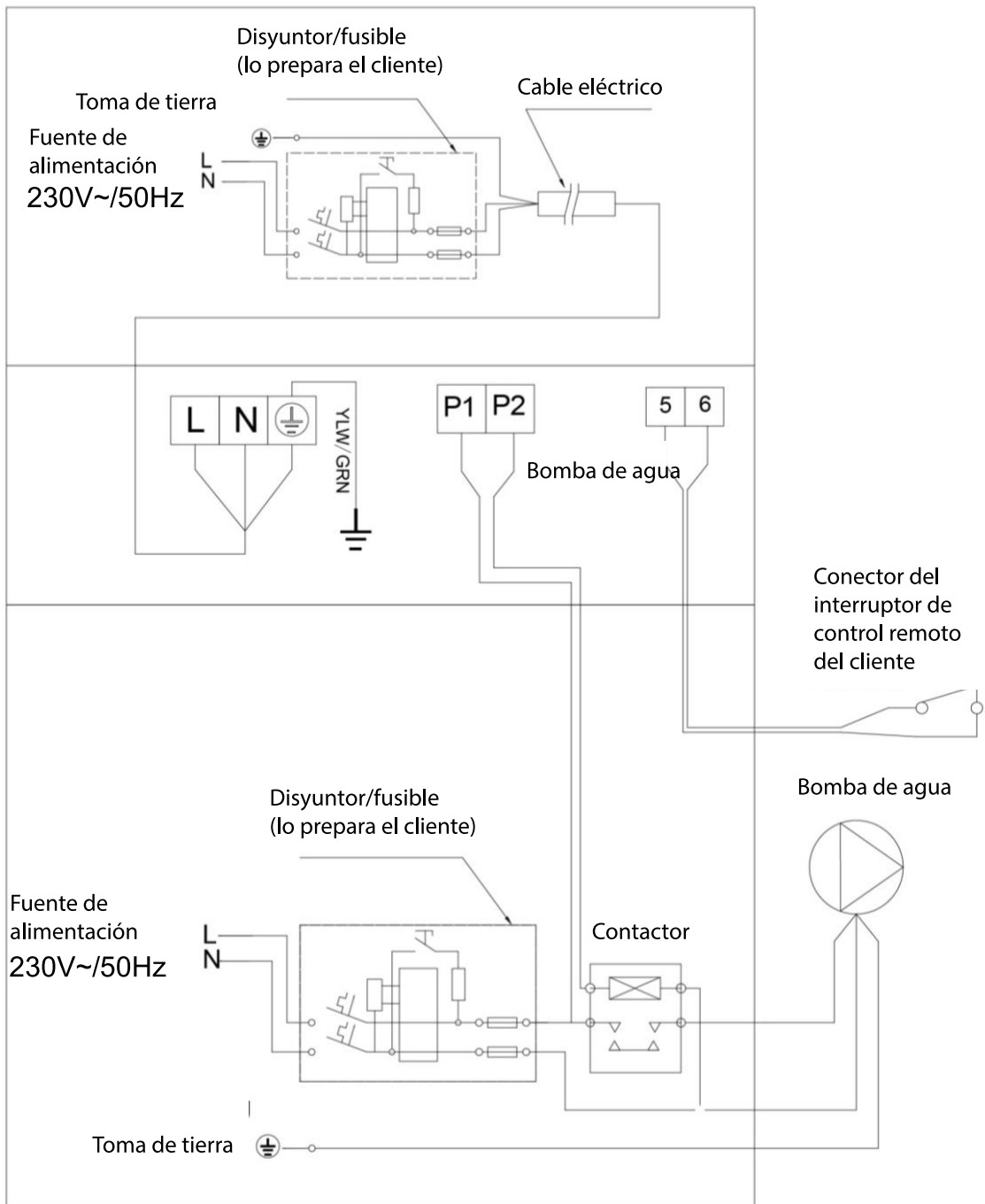
N.º	Visor	Descrição do código de proteção
1	E3	Sem proteção da água
2	E5	A fonte de alimentação excede a gama de funcionamento
3	E6	Diferença de temperatura excessiva entre a água interna e externa (proteção do caudal de água insuficiente)
4	Eb	Temperatura ambiente demasiado alta ou proteção demasiado baixa
5	Ed	Advertência de anticongelante
N.º	Visor	Descrição do código de falha
1	E1	Proteção contra alta pressão
2	E2	Proteção contra baixa pressão
3	E4	Proteção de sequência de 3 fases (só trifásico)
4	E7	Temperatura de saída da água demasiado alta ou proteção demasiado baixa
5	E8	Proteção de temperatura de descarga alta
6	EA	Proteção contra sobreaquecimento do evaporador (só em modo de refrigeração)
7	P0	Falha de comunicação do controlador
8	P1	Falha do sensor de temperatura da entrada da água
9	P2	Falha do sensor de temperatura da saída da água
10	P3	Falha do sensor de descarga de gás
11	P4	Falha do sensor de temperatura da tubagem da bateria do evaporador
12	P5	Falha do sensor de retorno de gás
13	P6	Falha do sensor de temperatura da tubagem da bateria de refrigeração
14	P7	Falha do sensor de temperatura ambiente
15	P8	Falha do sensor da placa de refrigeração
16	P9	Falha do sensor de corrente
17	PA	Falha de reinício de memória
18	F1	Falha do módulo do atuador do compressor
19	F2	Falha do módulo PFC
20	F3	Falha de arranque compressor
21	F4	Falha de funcionamento compressor
22	F5	Proteção de sobretensão da placa do inversor
23	F6	Proteção contra sobreaquecimento da placa do inversor
24	F7	Proteção de corrente
25	F8	Proteção contra sobreaquecimento da placa de refrigeração
26	F9	Falha do motor do ventilador
27	Fb	Proteção contra ausência de corrente da placa do filtro de alimentação elétrica
28	FA	Proteção de sobretensão do módulo PFC

I. Ligação da bomba de água.

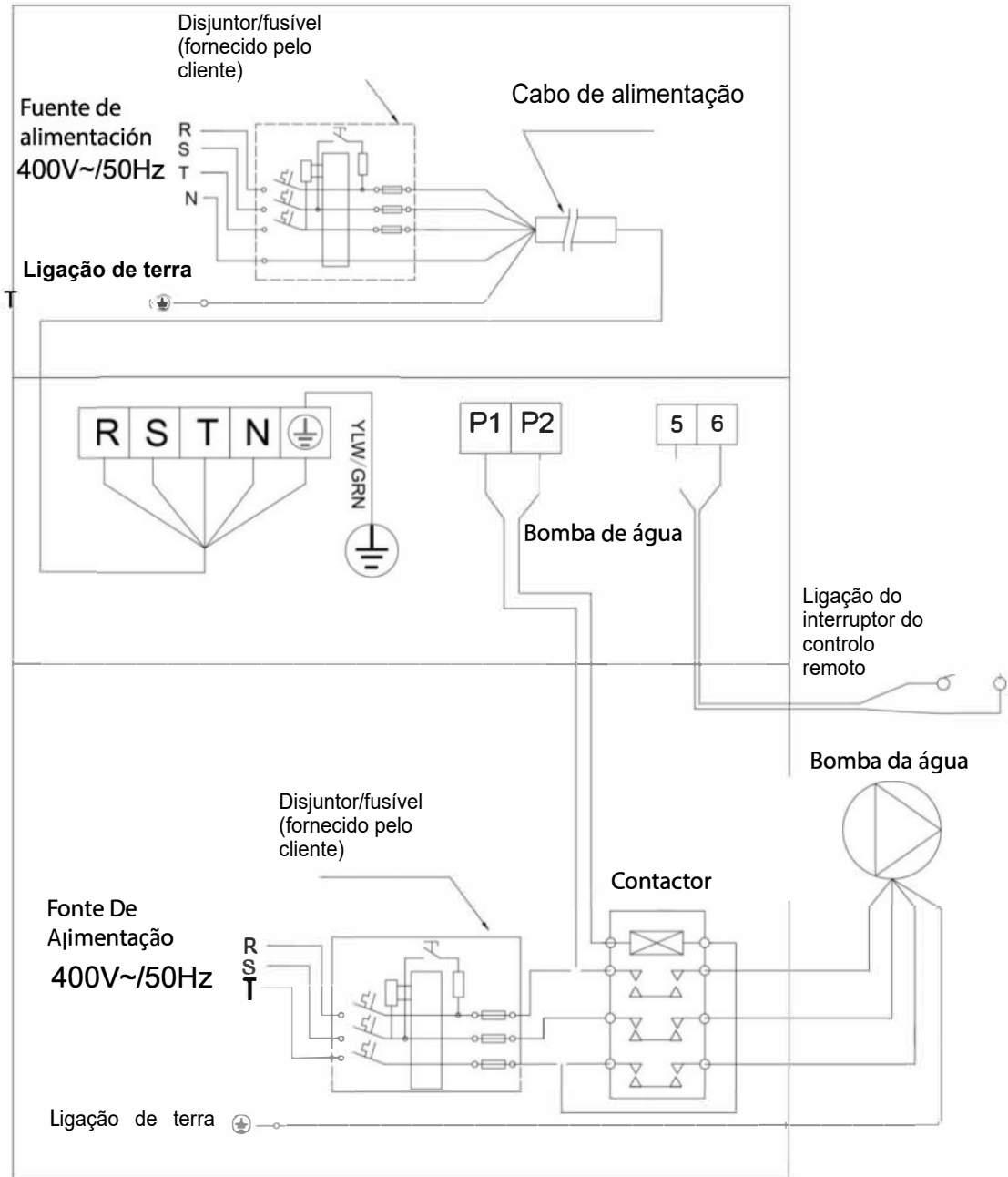
Bomba de água: Voltagem 230, capacidade ≤ 500 W



Bomba de agua: tensión de 230 V, capacidad >500 W

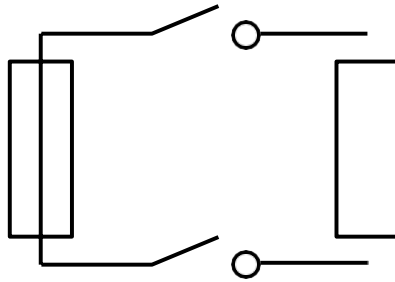


Bomba de água: voltagem 400 V



Ligação do controlo e do temporizador da bomba de água

1: Temporizador da bomba de água



2: Cablagem da bomba de calor da bomba de água

Nota: o instalador deverá ligar 1 paralelo com 2 (tal como se mostra na imagem). Para arrancar a bomba de água, a condição 1 ou 2 está ligada. Para parar a bomba de água, 1 e 2 têm de estar desligados.

J. Funcionamento do Wi-Fi

1 Download de InverGo



Android

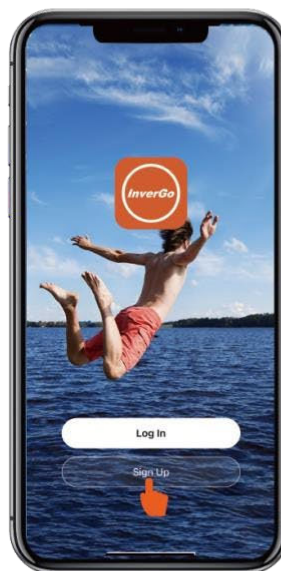


iOS

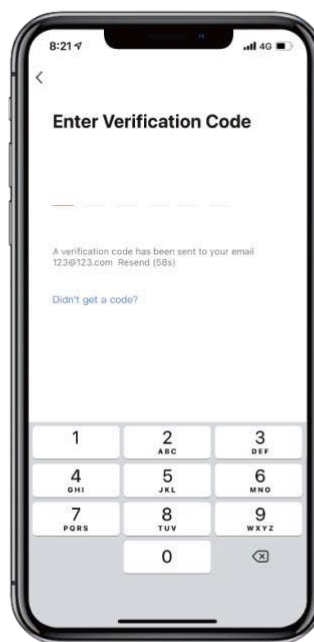
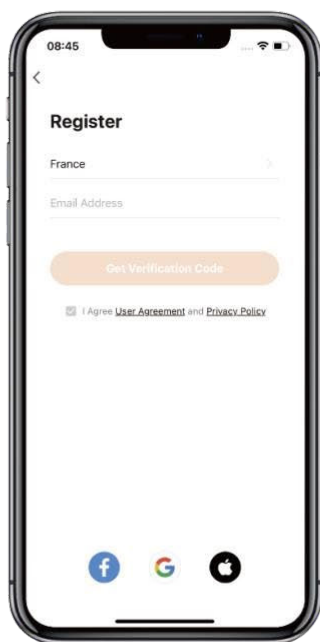


2 Registo da conta

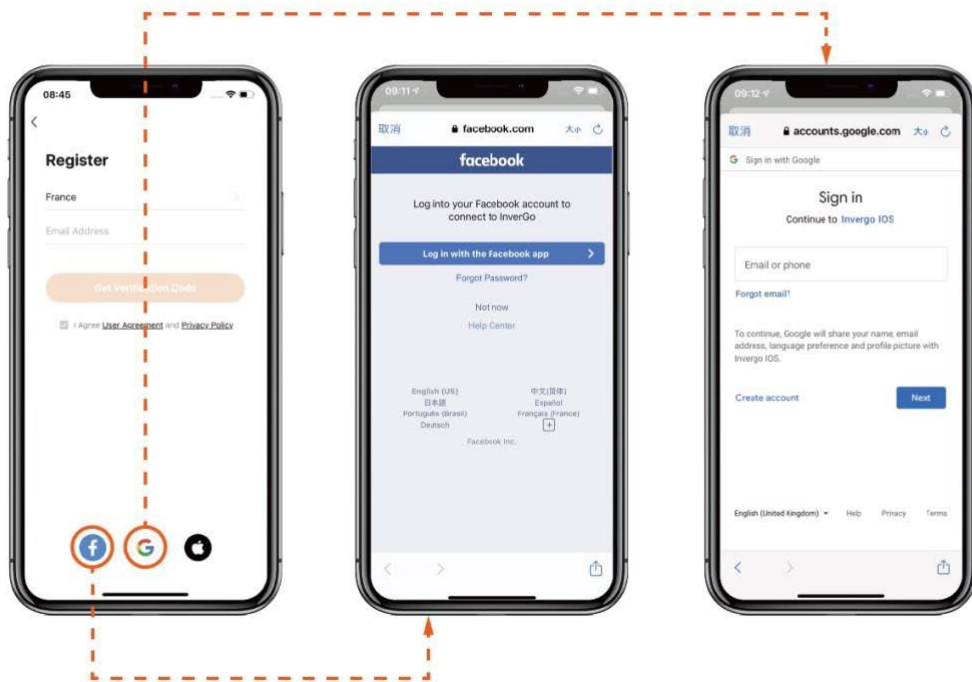
Registe-se usando um e-mail ou uma aplicação de terceiros.



a. Registo com e-mail.

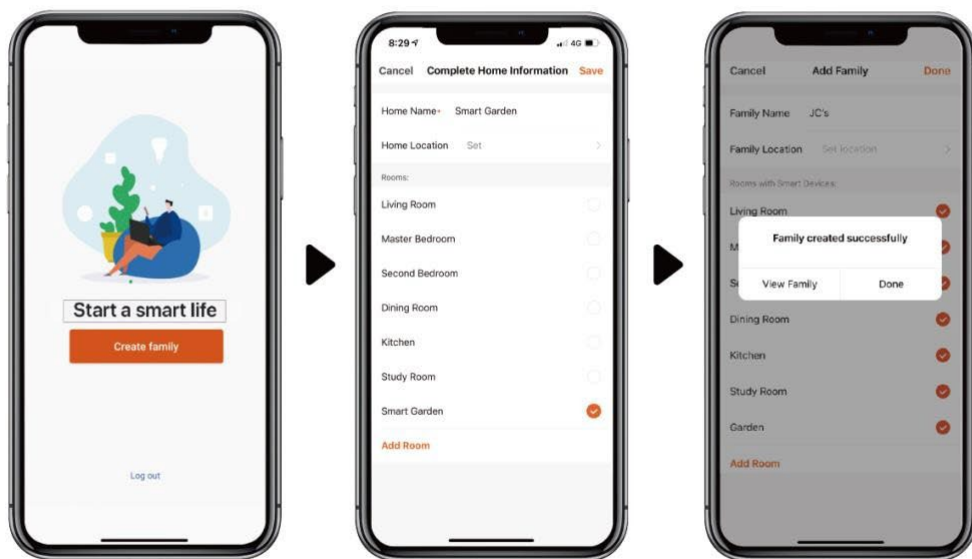


b. Registo através de uma aplicação de terceiros



3 Criar família

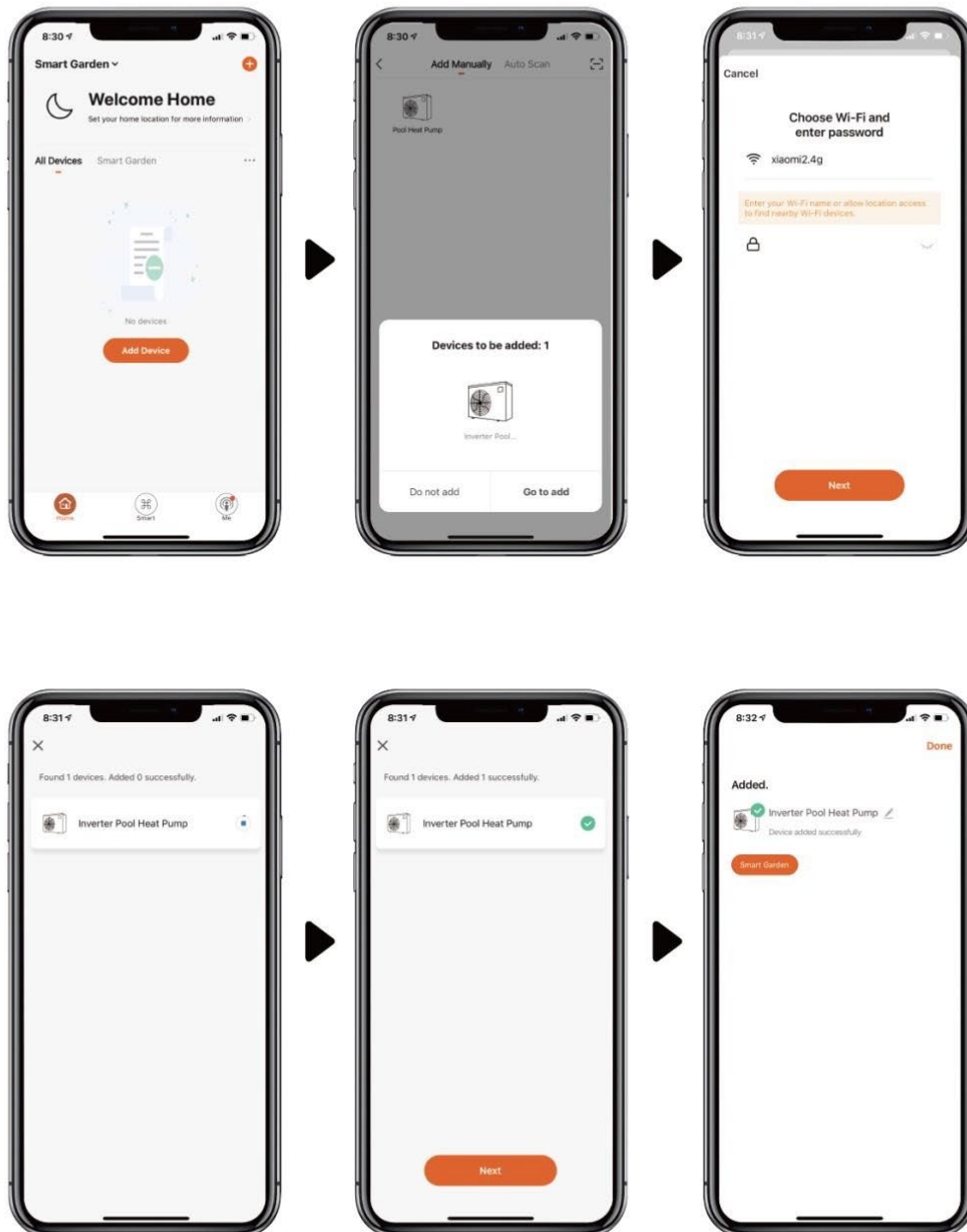
Defina um nome para a família e escolha a localização do dispositivo.



4 Emparelhamento da App




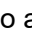
f. Com Bluetooth

1. Confirme que o Wi-Fi e o Bluetooth estão ligados.
2. Clique em “Adicionar dispositivo” e siga as instruções para emparelhar o dispositivo.



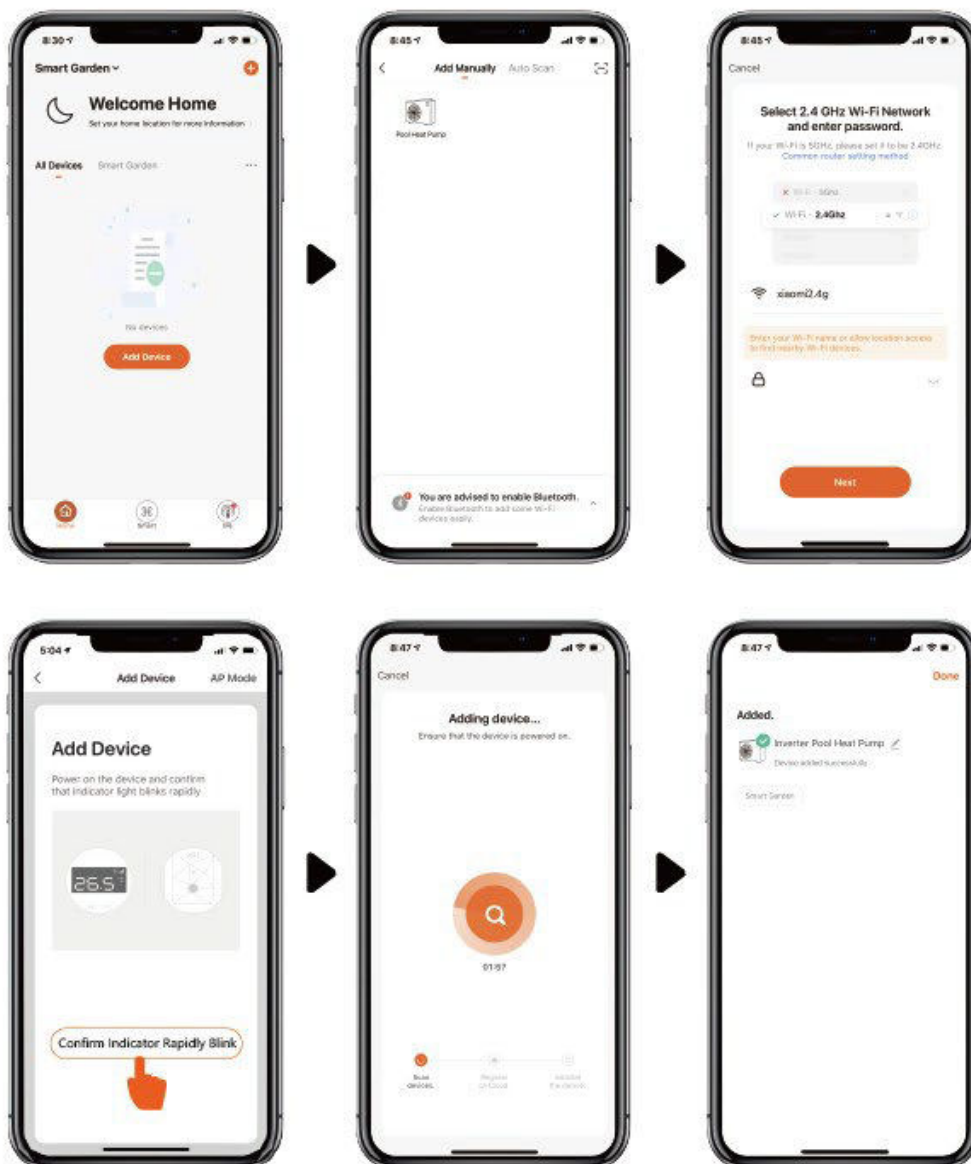
g. Com Wi-Fi

1. Assegure-se de ter o Wi-Fi ligado.

2. Prima “” durante 3 segundos para desbloquear o ecrã. Prima “” durante 3 segundos e solte. Depois de ouvir um “bip”, introduza a password da rede Wi-Fi na app. Durante a ligação, “” irá piscar. Quando a app se ligar corretamente à rede Wi-Fi, “” irá aparecer no visor.



3. Clique em “Adicionar dispositivo” e siga as instruções para emparelhar o dispositivo.



5 Funcionamento

1. Para bomba de calor só com função de aquecimento:

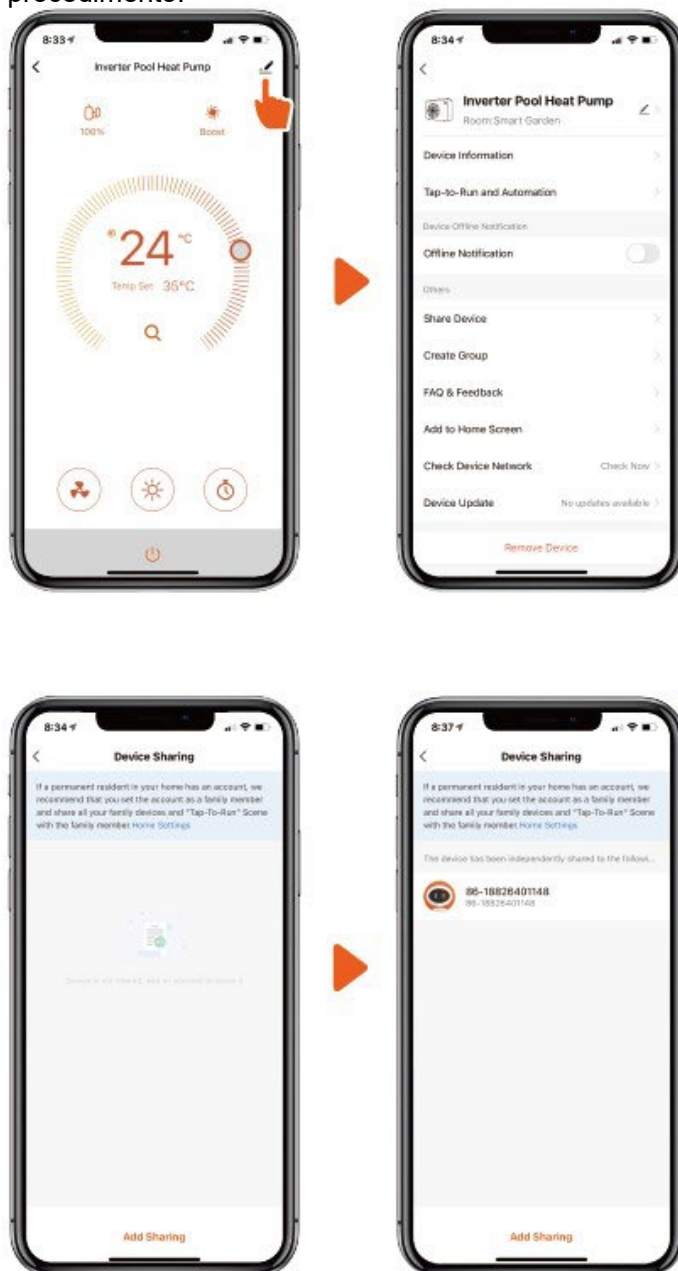


2. Para bomba de calor com função de aquecimento e refrigeração:



6 Partilhe dispositivos com os membros da sua família

Após o emparelhamento, os membros da sua família também poderão controlar o dispositivo. Primeiro, os membros da sua família terão de se registar em “InverGo”. Posteriormente, o administrador poderá realizar o seguinte procedimento:



Nota:

1. As previsões meteorológicas servem apenas de referência.
2. A app está sujeita a alterações sem aviso prévio.

AQ20C-R32-V22